

RENAULT MASTER FOURGON



Prix et équipements

N° 6.1/À PARTIR DE JUILLET 2022

Versions & Motorisations EURO6DFULL & EUROVIe

CODE: R3U		L1H1	L1H2	L2H2	L2H3	L3H2	L3H3	L4H2	L4H3
MASTER FOURGON – TRACTION – EURO6									
2.3 Blue dCi 110	Boîte manuelle 6 rapports, poids total 2,8 t	31900.-/34356.- TFG1111 AM							
2.3 Blue dCi 110	Boîte manuelle 6 rapports, poids total 3,3 t	34700.-/37372.- TFG1112 AM	36500.-/39311.- TFG1122 AM	38300.-/41249.- TFG1222 AM					
2.3 Blue dCi 110	Boîte manuelle 6 rapports, poids total 3,5 t	36700.-/39526.- TFG1113 AM	38500.-/41465.- TFG1123 AM	40300.-/43403.- TFG1223 AM					
2.3 Blue dCi 135	Boîte manuelle 6 rapports, poids total 3,3 t		37500.-/40388.- TFG1122 MM	39300.-/42326.- TFG1222 MM					
2.3 Blue dCi 135	Boîte manuelle 6 rapports, poids total 3,5 t	37700.-/40603.- TFG1113 MM	39500.-/42542.- TFG1123 MM	41300.-/44480.- TFG1223 MM	43100.-/46419.- TFG1233 MM	43100.-/46419.- TFG1323 MM	44900.-/48357.- TFG1333 MM		
2.3 Blue dCi 150	Boîte manuelle 6 rapports, poids total 3,5 t	39200.-/42218.- TFG1113 9M	41000.-/44157.- TFG1123 9M	42800.-/46096.- TFG1223 9M		44600.-/48034.- TFG1323 9M	46400.-/49973.- TFG1333 9M		
2.3 Blue dCi 180	Boîte manuelle 6 rapports, poids total 3,5 t	40200.-/43295.- TFG1113 7M	42000.-/45234.- TFG1123 7M	43800.-/47173.- TFG1223 7M		45600.-/49111.- TFG1323 7M	47400.-/51050.- TFG1333 7M		
2.3 Blue dCi 180 Quickshift	Boîte Quickshift 6, poids total 3,5 t		44900.-/48358.- TFG1123 7A	46700.-/50296.- TFG1223 7A		48500.-/52235.- TFG1323 7A	50300.-/54173.- TFG1333 7A		
MASTER FOURGON – TRACTION – EUROVI (poids à vide transformation comprise avec masse de référence à partir de 2380 kg ¹⁾)									
2.3 Blue dCi 145	Boîte manuelle 6 rapports, poids total 3,5 t					44600.-/48034.- TFG1323 CM	46400.-/49973.- TFG1333 CM		
2.3 Blue dCi 165	Boîte manuelle 6 rapports, poids total 3,5 t					45600.-/49111.- TFG1323 EM	47400.-/51050.- TFG1333 EM		
MASTER FOURGON – PROPULSION – ROUES SIMPLES – EUROVI									
2.3 Blue dCi 165	Boîte manuelle 6 rapports, poids total 3,5 t					45950.-/49488.- PFG1L323 EM		47150.-/50781.- PFG1L423 EM	48950.-/52719.- PFG1L433 EM
MASTER FOURGON – PROPULSION – ROUES JUMELÉES – EUROVI									
2.3 Blue dCi 165	Boîte manuelle 6 rapports, poids total 3,5 t					48850.-/52612.- PFG1L324 EM	50650.-/54550.- PFG1L334 EM	50050.-/53904.- PFG1L424 EM	51850.-/55843.- PFG1L434 EM
MASTER FOURGON – PROPULSION – ROUES JUMELÉES - 4.5 T – EUROVI									
2.3 Blue dCi 165	Boîte manuelle 6 rapports, poids total 4,5 t					50850.-/54766.- PFG1L325 EM	52650.-/56704.- PFG1L335 EM	52050.-/56058.- PFG1L425 EM	53850.-/57997.- PFG1L435 EM
				L2H2		L3H2			
DOUBLE CABINE – TRACTION – EURO6									
2.3 Blue dCi 110	Boîte manuelle 6 rapports, poids total 3,5 t			44700.-/48142.- TCA1223 AM					
2.3 Blue dCi 135	Boîte manuelle 6 rapports, poids total 3,5 t			45700.-/49219.- TCA1223 MM		47500.-/51158.- TCA1323 MM			
2.3 Blue dCi 150	Boîte manuelle 6 rapports, poids total 3,5 t			47200.-/50834.- TCA1223 9M		49000.-/52773.- TCA1323 9M			
2.3 Blue dCi 180	Boîte manuelle 6 rapports, poids total 3,5 t			48200.-/51911.- TCA1223 7M		50000.-/53850.- TCA1323 7M			
2.3 Blue dCi 180 Quickshift	Boîte manuelle 6 rapports, poids total 3,5 t			51100.-/55035.- TCA1223 7A		52900.-/56974.- TCA1323 7A			
						L3		L4	
GRAND VOLUME 19.6 m³ – TRACTION – EUROVI									
2.3 Blue dCi 145	Boîte manuelle 6 rapports, poids total 3,5 t					48800.-/52558.- TG11C33 CM			
2.3 Blue dCi 165	Boîte manuelle 6 rapports, poids total 3,5 t					49800.-/53635.- TG11C33 EM			
GRAND VOLUME 21.7 m³ – PROPULSION – ROUES JUMELÉES – EUROVI									
2.3 Blue dCi 165	Boîte manuelle 6 rapports, poids total 3,5 t							56250.-/60581.- PG21L44 EM	

Prix de vente recommandés. Prix sans TVA 7,7%/avec TVA 7,7%

¹⁾ Masse de référence = masse en ordre de marche + 25 kg

Équipements de série

MASTER FOURGON

Design extérieur:

- Jantes tôle 16"
- Enjoliveurs maxi (mini sur roues jumelées)
- Boucliers Noir
- Marchepied arrière (implique propulsion)
- Panneau latéral gauche tôle
- Porte coulissante droite tôle
- Portes arrière tôlees 180°
- Bavettes avant et arrière (Euro6)

Design intérieur:

- Tissu Carbone foncé Kaleido
- Harmonie Noir
- Banquette passager 2 places «Bureau mobile» avec dossier rabattable et table rotative
- Siège conducteur réglable en hauteur
- Rangements planche de bord et portes
- Revêtement du sol de la cabine en plastique
- Éclairage plafonnier, éclairage de la cellule de chargement
- Habillage à mi-hauteur en zone arrière
- Cloison complète tôleée avec vitre et rétroviseur intérieur
- Points d'ancrage plancher: 14 sur L1, 16 sur L2, 18 sur L3 et 20 sur L4

Sécurité et aides à la conduite:

- Contrôle dynamique de trajectoire (ESC) avec Extended Grip, aide au démarrage en côte, antilouvoiement de la remorque, assistant de vent latéral + antipatinage des roues (ASR)
- Système antiblocage des roues (ABS) avec assistance au freinage d'urgence et répartiteur électronique de freinage
- Airbag conducteur
- Condamnation des portes en roulant
- Appuie-têtes réglables en hauteur (conducteur et latéral)
- Ceintures de sécurité à 3 points avec prétensionneurs
- Condamnation centralisée des portes avec télécommande
- Feux de jour LED (C-Shape)
- Rétroviseurs extérieurs électriques
- Feux de gabarit (implique L3/L4)
- Capteur de pluie / lumière
- Projecteurs réglables manuellement
- Kit de regonflage (toutes les versions sauf les versions roues jumelées)
- Roue de secours de taille normale (Versions roues jumelées et Propulsion L3H2 roues simples)
- Assistant de maintien de trajectoire (Lane Departure Warning) (4.5 t, Quickshift)
- Limiteur de vitesse 90 km/h (4.5 t)
- Freinage d'urgence automatique (AEB) (4.5 t)
- Avertisseur d'angle mort (Quickshift)
- Aide au parking arrière (Quickshift)
- Alerte de non-port de ceinture rang 1 et rangs arrière

Confort:

- Ordinateur de bord
- Eco-Mode
- Prise 12 V sur console centrale
- Boîte à gant fermée par portillon de bord
- Réservoir à carburant 80 litres
- Display allemand
- Filtre antipollens
- Alternateur 185A
- Controlographe (4,5 t)
- Clé à 3 boutons
- Chauffage ordinaire, recyclage d'air
- Lève-vitres électriques avant, impulsions côté conducteur

Multimédia:

- Radio R&GO, USB et Bluetooth, DAB+

MASTER FOURGON DOUBLE CABINE (en supplément de Master Fourgon):

Design extérieur:

- Cabine 7 places (option 6)
- Portes arrière vitrées 180°
- Porte coulissante droite vitre fixe
- Panneau latéral central gauche vitre fixe

Design intérieur:

- Cloison en rang 2

MASTER GRAND VOLUME (en supplément de Master Fourgon):

Design extérieur:

- Portes arrière battantes
- Capucine
- Marchepied arrière

Design intérieur:

- Intérieur: habillage bois latéral et rail échelle central, sol antidérapant, renforcement des parois au sol, éclairage intérieur

Confort:

- Clé à 2 boutons accès mains libres, Keyless Drive
- Rétroviseurs grand bras
- Câblage rallongé
- Adapteur connexion
- Charge remorquable 3.5 t (implique versions roues jumelées)
- Sans points d'ancrage plancher
- Cellule Polyester monovolume blanche

Options (hors Grand Volume)

Équipements



CODE (● Série)		L1	L2	L3	L4
PKTOL8	PACK PRO+ LIGHT (interdit Double Cabine) Pack vitres avec portes arrière (Lunette arrière chauffante, Portes arrière vitrées 180°) et porte coulissante latérale droite vitrée + Plancher bois résiné 10 mm	1000.-/1077.- 500.-/539.-	1000.-/1077.- 500.-/539.-	1000.-/1077.- 500.-/539.-	1000.-/1077.- 500.-/539.-
PKTOL4	PACK PRO+ (interdit, PNLGVF, CSVITF) (interdit Double Cabine) Pack vitres avec portes arrière (Lunette arrière chauffante, Portes arrière vitrées 180°) et porte coulissante latérale droite vitrée + Plancher bois résiné 10 mm + Habillage bois complet latéral + Eclairage LED dans la zone de chargement	2000.-/2154.- 1000.-/1077.-	2000.-/2154.- 1000.-/1077.-	2000.-/2154.- 1000.-/1077.-	2000.-/2154.- 1000.-/1077.-
PKSTRK	PACK LOAD 1 Plancher bois résiné 10 mm + Panneau latérale interne en bois jusqu'à mi-hauteur	1000.-/1077.-	1000.-/1077.-	1000.-/1077.-	1000.-/1077.-
PKPOVI	PACK LOAD 2 Plancher bois résiné 10 mm + Habillage bois complet latéral + Eclairage LED dans la zone de chargement	1400.-/1508.-	1400.-/1508.-	1400.-/1508.-	1400.-/1508.-
PKCF01	PACK AIRBAGS (interdit TAPDB1, SUTAB1, PKACIA et HPSRAD) Airbag passager et airbags latéraux avant conducteur	400.-/431.-	400.-/431.-	400.-/431.-	400.-/431.-
PKCNF0	PACK CITY 1 Régulateur - limiteur de vitesse + Aide au parking arrière + «Wideview mirror» sur pare-soleil passager	400.-/431.-	400.-/431.-	400.-/431.-	400.-/431.-
PKCNF1	PACK CITY 2 Régulateur - limiteur de vitesse + Aide au parking arrière et avant + «Wideview mirror» sur pare-soleil passager	700.-/754.-	700.-/754.-	700.-/754.-	700.-/754.-
PKCNF4	PACK CITY 3 (interdit Quickshift) Régulateur - limiteur de vitesse + Aide au parking arrière et avant + caméra + «Wideview mirror» sur pare-soleil passager + Avertisseur d'angle mort	1200.-/1292.-	1200.-/1292.-	1200.-/1292.-	1200.-/1292.-
PKACIA	PACK OFFICE (interdit SIMIO3/TAPDB1) Eléments chromés extérieurs et intérieurs	450.-/485.-	450.-/485.-	450.-/485.-	450.-/485.-
PRCHR3	PACK CHROME Interne und externe Chrom Elemente	150.-/162.-	150.-/162.-	150.-/162.-	150.-/162.-
	MULTIMÉDIA				
HPSRAD	Prédisposition radio DAB+/antenne/2 HP	-250.-/-269.-	-250.-/-269.-	-250.-/-269.-	-250.-/-269.-
REACTI	Chargeur induction pour smartphone	150.-/162.-	150.-/162.-	150.-/162.-	150.-/162.-
PKUL07 TLSUIS	Radio Connect Bluetooth® DAB+ et système de navigation Media-Nav Evolution: Ecran tactile 7" commandes au volant, info-traffic, prises USB et AUX, carte Suisse, connexion à Apple CarPlay™ et Android Auto™ via smartphone. (interdit TAPDB1 ou PKACIA et 4x4)	550.-/592.-	550.-/592.-	550.-/592.-	550.-/592.-
MAPOST	Carte de l'Europe l'ouest pour Media-Nav Evolution (pas avec TLSUIS)	93.-/100.-	93.-/100.-	93.-/100.-	93.-/100.-
9RADIO	Radio 1DIN DAB+, Bluetooth, USB incl. montage (implique HPSRAD)	400.-/431.-	400.-/431.-	400.-/431.-	400.-/431.-
9NAVIG	Système de navigation Ecran 7" Touchscreen, DAB+, Bluetooth, USB, HDMI, Carte Europe avec 3 ans de updates, connexion à Apple CarPlay® et Android Auto® via smartphone, incl. montage (implique HPSRAD ou RA420) Application R&GO avec CoPilot® Premium	2000.-/2154.-	2000.-/2154.-	2000.-/2154.-	2000.-/2154.-
	* disponible sur Apple App Store (IOS) und Google Play (Android)	*	*	*	*
	SÉCURITÉ ET AIDES A LA CONDUITE				
AEBS01	Freinage d'urgence automatique (AEB) (de série sur 4.5 t) (interdit RDAR05, RDAR06, PKCNF1 ou PKCNF4)	600.-/646.-	600.-/646.-	600.-/646.-	600.-/646.-
ABLAV	Airbags latéraux avant conducteur et passager (implique PARLOM et interdit Double Cabine)	400.-/431.-	400.-/431.-	400.-/431.-	400.-/431.-
ABLAV1	Airbag latéral conducteur	300.-/323.-	300.-/323.-	300.-/323.-	300.-/323.-
AIRBA2	Airbag passager	100.-/108.-	100.-/108.-	100.-/108.-	100.-/108.-
ALAR03	Alarme anti-intrusion	500.-/539.-	500.-/539.-	500.-/539.-	500.-/539.-
ALEAHL	Commutation automatique des feux de route (implique DLIGM1) (interdit Quickshift)	200.-/215.-	200.-/215.-	200.-/215.-	200.-/215.-
DLIGM1	Alerte de franchissement de ligne (Lane Departure Warning)(de série sur 4,5 t et Quickshift)	200.-/215.-	200.-/215.-	200.-/215.-	200.-/215.-
DANGMO	Avertisseur d'angle mort (implique RDPROX ou RDAR03/05/06) (de série sur Quickshift)	300.-/323.-	300.-/323.-	300.-/323.-	300.-/323.-
PROJAB	Projecteurs antibrouillard	300.-/323.-	300.-/323.-	300.-/323.-	300.-/323.-
RDPROX	Aide au parking arrière (de série sur Quickshift)	600.-/646.-	600.-/646.-	600.-/646.-	600.-/646.-
RDAR03	Aide au parking arrière avec caméra de recul	1000.-/1077.-	1000.-/1077.-	1000.-/1077.-	1000.-/1077.-
RDAR06	Aide au parking arrière et avant avec caméra de recul	1200.-/1292.-	1200.-/1292.-	1200.-/1292.-	1200.-/1292.-
RTVIO2	«Wideview mirror» sur pare-soleil passager	100.-/108.-	100.-/108.-	100.-/108.-	100.-/108.-
RVICM	«Rear View Assist», un assistant de surveillance de la vision arrière (implique CLCTOL ou PARI18/27)(interdit GALERI et GALER2)	900.-/969.-	900.-/969.-	900.-/969.-	900.-/969.-
SUPCPE	Supercondamnation	200.-/215.-	200.-/215.-	200.-/215.-	200.-/215.-
RSEC01	Roue de secours en lieu et place du kit de gonflage (versions roues simples)	200.-/215.-	200.-/215.-	200.-/215.-	200.-/215.-
DPRPN	Contrôle de pression des pneumatiques (interdit ENERGY Twin-Turbo dCi 145 et 165)	200.-/215.-	200.-/215.-	200.-/215.-	200.-/215.-
	CONFORT				
CHAUAD	Chauffage additionnel (implique traction)	500.-/539.-	500.-/539.-	500.-/539.-	500.-/539.-
PKCC01	Climatisation manuelle (interdit SANCL)	1500.-/1616.-	1500.-/1616.-	1500.-/1616.-	1500.-/1616.-
PKCC06	Climatisation automatique (interdit SANCL)	2000.-/2154.-	2000.-/2154.-	2000.-/2154.-	2000.-/2154.-
AVCACF	Avec accessoire fumeur	50.-/54.-	50.-/54.-	50.-/54.-	50.-/54.-
SOP02A	Clé à 2 boutons, Keyless Drive	300.-/323.-	300.-/323.-	300.-/323.-	300.-/323.-
CLESUP	Clé additionnelle	100.-/108.-	100.-/108.-	100.-/108.-	100.-/108.-
LVAVEL	Lève-vitres électriques avant non impulsions côté conducteur	0.-/0.-	0.-/0.-	0.-/0.-	0.-/0.-

Options (hors Grand Volume)

Design extérieur

CODE	(● Série)	L1	L2	L3	L4
TEINTE					
	Opaque: Blanc Minéral (QNG), Rouge Vif (719), Bleu Volga (RNQ)	0.-/0.-	0.-/0.-	0.-/0.-	0.-/0.-
	Opaque: Gris Urban (KPW)	250.-/269.-	250.-/269.-	250.-/269.-	250.-/269.-
	Métallisée: Bleu Gris (J47), Gris Etoile (KNH), Noir Nacré (676)	950.-/1023.-	950.-/1023.-	950.-/1023.-	950.-/1023.-
PERSONNALISATION					
RALU16	Jantes aluminium 16" (interdit PNEUTT et propulsion)	1000.-/1077.-	1000.-/1077.-	1000.-/1077.-	
PNEUTT	Pneus tout temps (interdit 2.8t, propulsion roues simples et 4.5t)	300.-/323.-	300.-/323.-	300.-/323.-	300.-/323.-
BARTOI	Barres de toit (interdit H3 et Double Cabine)	1000.-/1077.-	1000.-/1077.-	1000.-/1077.-	1000.-/1077.-
GALER2	Galerie et chemin de passage (interdit H3 et Double Cabine)	2000.-/2154.-	2000.-/2154.-	2000.-/2154.-	2000.-/2154.-
ECHLPT	Echelle de porte (interdit H3 et Double Cabine)	400.-/431.-	400.-/431.-	400.-/431.-	400.-/431.-
MPDAR	Marchepied arrière (de série sur Propulsion)	200.-/215.-	200.-/215.-	200.-/215.-	●
BARAV	Bavettes avant et arrière	50.-/54.-	50.-/54.-	50.-/54.-	50.-/54.-
ATREM	Attelage remorque	600.-/646.-	600.-/646.-	600.-/646.-	600.-/646.-
CHG35H	Charge remorquable 3.5 t (implique versions roues jumelées) (interdit 4.5t)			300.-/323.-	300.-/323.-
ATREM3	Attelage remorque pour versions 4x4			600.-/646.-	600.-/646.-
VITRES, PORTES ET ZONE DE CHARGEMENT					
CSVITF	Panneau arrière vitré (2 côtés; implique PLDCVF, PLGCVF, PNLGVF; interdit PLDCT, PLGCT, PNLDT, PNLGT, HLIN02) (interdit Double Cabine)	300.-/323.-	300.-/323.-	300.-/323.-	300.-/323.-
PNLDT	Panneau latéral droite tôlé (interdit PLGCT ou PLGCVF) (interdit Double Cabine)	-700.-/-754.-	-700.-/-754.-	-700.-/-754.-	-700.-/-754.-
PNLGVF	Panneau latéral central gauche vitre fixe (de série sur Double Cabine) (implique PLDCVF)	150.-/162.-	150.-/162.-	150.-/162.-	150.-/162.-
PNLGO	Panneau latéral gauche avec vitre basculante (implique Double Cabine)		150.-/162.-	150.-/162.-	
PLDCVF	Porte latérale coulissante droite vitre fixe (de série sur Double Cabine)	150.-/162.-	150.-/162.-	150.-/162.-	150.-/162.-
PLGCT	Porte coulissante gauche tôlée (interdit Double Cabine) (interdit PLDCVF ou PLDCVO et COREHA)	700.-/754.-	700.-/754.-	700.-/754.-	700.-/754.-
PLGCVF	Porte latérale coulissante gauche vitre fixe (implique PLDCVF) (interdit HLIN02)	850.-/915.-	850.-/915.-	850.-/915.-	850.-/915.-
PLDCVO	Porte coulissante droite vitre ouvrante (implique Double Cabine)		150.-/162.-	150.-/162.-	
PLGCVO	Porte coulissante gauche vitre ouvrante (implique Double Cabine) (implique PLDCVO)		850.-/915.-	850.-/915.-	
PARP18	Portes arrière tôlées, 180° (implique Double Cabine)		0.-/0.-	0.-/0.-	
PARP27	Portes arrière tôlées, 270°		400.-/431.-	400.-/431.-	400.-/431.-
PARV27	Portes arrière vitrées, 270°		600.-/646.-	600.-/646.-	600.-/646.-
LAC	Lunette arrière chauffante (de série sur Double Cabine) (implique PARV18/27)	100.-/108.-	100.-/108.-	100.-/108.-	100.-/108.-
PK85G4	Pack Portes arrière 1 (Lunette arrière chauffante + Portes arrière vitrées, 180°) (de série sur Double Cabine)	250.-/269.-	250.-/269.-	250.-/269.-	250.-/269.-
PK85G7	Pack Portes arrière 2 (Lunette arrière chauffante + Portes arrière vitrées, 270°)		450.-/485.-	450.-/485.-	450.-/485.-
TECHNIQUE ET CONDUITE					
REGVIT	Régulateur-limiteur de vitesse	400.-/431.-	400.-/431.-	400.-/431.-	400.-/431.-
LVIT02	Limiteur de vitesse 100 km/h selon obligation légale (interdit 2.8t)	100.-/108.-	100.-/108.-	100.-/108.-	100.-/108.-
CTLI	Contrôlographe électronique (implique BOIADP)	900.-/969.-	900.-/969.-	900.-/969.-	900.-/969.-
BOIADP	Boîtier adaptation multiplex	200.-/215.-	200.-/215.-	200.-/215.-	200.-/215.-
CABADP	Câblage adaptation	100.-/108.-	100.-/108.-	100.-/108.-	100.-/108.-
BATREF	Batterie 110A au lieu de 95A (implique Twin-Turbo dCi135)	100.-/108.-	100.-/108.-	100.-/108.-	
PFMOT	Prise force moteur (implique Clima) (implique CABADP) (interdit Quickschift)	300.-/323.-	300.-/323.-	300.-/323.-	300.-/323.-
PRISM	Prise de mouvement (interdit RALENT)			900.-/969.-	900.-/969.-
BLARR	Avec blocage différentiel arrière (implique propulsion)			1000.-/1077.-	1000.-/1077.-
RES100	Réservoir à carburant 105 litres	50.-/54.-	50.-/54.-	50.-/54.-	50.-/54.-
SUSPNE	Suspension pneumatique (implique BOIADP et CABADP) (interdit Double Cabine, propulsion et 2.8 t) (interdit PLGCT / PLGCVF avec moteurs EURO6)	2500.-/2693.-	2500.-/2693.-	2500.-/2693.-	
PREM04	Obligatoire pour Fourgon BVM hauteur ≤ 3,45 m + largeur ≤ 2,17 m + poids à vide en ordre de marche + 25kg jusqu'à 2.840 kg (merci de vérifier le critère à saisir sur https://helpmechoose.renault.com/fr)	300.-/323.-	300.-/323.-	300.-/323.-	
TBOR04	Display français	0.-/0.-	0.-/0.-	0.-/0.-	0.-/0.-
TBOR06	Display italien	0.-/0.-	0.-/0.-	0.-/0.-	0.-/0.-

Options (hors Grand Volume)

CODE	(● Série)	L1	L2	L3	L4
AD4X4 BLARR roues jumelées: PNEUTT	TRANSFORMATION 4X4 3.5 t (implique propulsion) (REACT1, RESI00 interdits) - Transmission 4x4 (4 roues motrices) - Réducteur enclenchable (rapports courts): rapport de réduction 1:1,42 - Surélévation: 65 mm à l'avant, 58 mm à l'arrière (roues simples) ou 45 mm à l'arrière (roues jumelées) - Protection sous caisse: tôles sous le moteur et sous la caisse - Avec blocage différentiel arrière - Pneumatiques tout temps (pas avec roues simples) Poids TRANSFORMATION 4X4: 195 kg * -300.- CHF pour roues simples				
AD4X4 BLARR	TRANSFORMATION 4X4 4.5 t (REACT1, RESI00 interdits) - Transmission 4x4 (4 roues motrices) - Réducteur enclenchable (rapports courts): rapport de réduction 1:1,42 - Surélévation: 65 mm à l'avant, 58 mm à l'arrière (roues simples) ou 45 mm à l'arrière (roues jumelées) - Protection sous caisse: tôles sous le moteur et sous la caisse - Avec blocage différentiel arrière Poids TRANSFORMATION 4X4: 195 kg				

Design intérieur

PRÉSENTATION INTÉRIEURE					
DRAP01 HARM01	Sellerie tissu Carbone foncé Kaleido	*	*	*	*
DRAP07 HARM01	Sellerie tissu Carbone foncé Kompo	150.-/162.-	150.-/162.-	150.-/162.-	150.-/162.-
SIMI03	Similicuir (interdit Double Cabine)	150.-/162.-	150.-/162.-	150.-/162.-	150.-/162.-
CLGR1	Demi-cloison tube derrière conducteur (interdit Clima, Double Cabine)	-100.-/-108.-	-100.-/-108.-	-100.-/-108.-	-100.-/-108.-
SANCL	Sans cloison complète (de série sur Double Cabine)	-100.-/-108.-	-100.-/-108.-	-100.-/-108.-	-100.-/-108.-
CLCTOL	Cloison complète tôle (interdit Double Cabine)	0.-/0.-	0.-/0.-	0.-/0.-	0.-/0.-
CLVITG	Cloison complète vitrée et grillagée (interdit Double Cabine)	200.-/215.-	200.-/215.-	200.-/215.-	200.-/215.-
HABPV1	Habillage pavillon (implique Double Cabine) (de série sur Double Cabine propulsion)	400.-/431.-	400.-/431.-	400.-/431.-	400.-/431.-
HABCL1	Habillage cloison (pas sur Double Cabine)	400.-/431.-	400.-/431.-	400.-/431.-	400.-/431.-
BQBUR4	Banquette + assises relevables et rangement sous banquette (interdit SIMI03)	400.-/431.-	400.-/431.-	400.-/431.-	400.-/431.-
COLOMB	Siège conducteur à réglage lombaire (interdit SIMI03, ABLAV1 et COREHA)	50.-/54.-	50.-/54.-	50.-/54.-	50.-/54.-
COREHA	Siège conducteur suspendu (interdit SIMI03, COLOMB, interdit avec porte coulissante latérale gauche vitrée PLGCT ou PLGCVF) (seulement avec PARLOM pour Double Cabine)	700.-/754.-	700.-/754.-	700.-/754.-	700.-/754.-
PARLOM	Siège passager individuel à réglage lombaire	100.-/108.-	100.-/108.-	100.-/108.-	100.-/108.-
SGACHC	Siège conducteur chauffant (interdit SIMI03)	200.-/215.-	200.-/215.-	200.-/215.-	200.-/215.-
SGACHA	Sièges avant chauffants (implique PARLOM) (interdit SIMI03)	400.-/431.-	400.-/431.-	400.-/431.-	400.-/431.-
ACCAV1	Accoudoir avant	100.-/108.-	100.-/108.-	100.-/108.-	100.-/108.-
RGPDB1	Rangement planche de bord	100.-/108.-	100.-/108.-	100.-/108.-	100.-/108.-
BTAGA3	Boite à gants «Easy Life»	150.-/162.-	150.-/162.-	150.-/162.-	150.-/162.-
TBPDB1	Tablette «Easy Life» et porte-gobelet (interdit AIRBA2)	100.-/108.-	100.-/108.-	100.-/108.-	100.-/108.-
PLINT	Panneau latérale interne en bois jusqu'à mi-hauteur (interdit Double Cabine L3)	600.-/646.-	600.-/646.-	600.-/646.-	600.-/646.-
HLIN02	Habillage bois complet latéral (implique PLCBOR) (compatible avec 2 portes coulissantes, si tôlees, pas avec Double Cabine propulsion)	1000.-/1077.-	1000.-/1077.-	1000.-/1077.-	1000.-/1077.-
PRECLI	Eclairage LED dans la zone de chargement	300.-/323.-	300.-/323.-	300.-/323.-	300.-/323.-
PLCBOR	Plancher bois résiné 10 mm (interdit Double Cabine L3)	600.-/646.-	600.-/646.-	600.-/646.-	600.-/646.-
PRIACC	Prise accessoire 12V dans la zone de chargement	50.-/54.-	50.-/54.-	50.-/54.-	50.-/54.-
RAGAC1	Filet de rangement sur le côté (implique Double Cabine)	100.-/108.-	100.-/108.-	100.-/108.-	100.-/108.-

Options Grand Volume

Équipements

CODE	(● Série)	L3	L4
PKCF01	PACK AIRBAGS (interdit TAPDBI, SUTABI, PKACIA et HPSRAD) Airbag passager et airbags latéraux avant conducteur	400.-/431.-	400.-/431.-
PKAC1A	PACK OFFICE (interdit SIMI03 / TAPDBI) Bureau mobile avec banquette + assises relevables et rangement sous banquette + Boîte à gants «Easy Life»+ Tablette «Easy Life» et porte-gobelet + Rangement planche de bord + Eléments chrome	450.-/485.-	450.-/485.-
PROCHR3	PACK CHROME Eléments chromés extérieurs et intérieurs	150.-/162.-	150.-/162.-
	MULTIMÉDIA		
HPSRAD	Prédisposition radio DAB+ / antenne / 2 HP	-250.-/-269.-	-250.-/-269.-
9RADIO	Radio IDIN DAB+, Bluetooth, USB incl. montage (implique HPSRAD)	400.-/431.-	400.-/431.-
9NAVIG	Système de navigation Ecran 7" Touchscreen, DAB+, Bluetooth, USB, HDMI, Carte Europe avec 3 ans de updates, connexion à Apple CarPlay® et Android Auto® via smartphone, incl. montage (implique HPSRAD ou RA420) Application R&GO avec CoPilot® Premium	2000.-/2154.-	2000.-/2154.-
	* disponible sur Apple App Store (IOS) und Google Play (Android)	*	*
	SÉCURITÉ ET AIDES A LA CONDUITE		
AEBS01	Freinage d'urgence automatique (AEB)	600.-/646.-	600.-/646.-
ABLAV	Airbags latéraux avant conducteur et passager (implique AIRBA2 PARLOM)	400.-/431.-	400.-/431.-
ABLAV1	Airbag latéral conducteur	300.-/323.-	300.-/323.-
AIRBA2	Airbag passager	100.-/108.-	100.-/108.-
ALEAHL	Commutation automatique des feux de route (seulement avec DLIGM1)	200.-/215.-	200.-/215.-
DLIGM1	Alerte de franchissement de ligne (Lane Departure Warning)	200.-/215.-	200.-/215.-
PROJAB	Projecteurs antibrouillard	300.-/323.-	300.-/323.-
RTVI02	«Wideview mirror» sur pare-soleil passager	100.-/108.-	100.-/108.-
SUPCPE	Supercondamnation	200.-/215.-	100.-/108.-
RSEC01	Roue de secours en lieu et place du kit de gonflage	200.-/215.-	●
	CONFORT		
PKCC01	Climatisation manuelle	1500.-/1616.-	1500.-/1616.-
PKCC06	Climatisation automatique	2000.-/2154.-	2000.-/2154.-
AVCACF	Avec accessoire fumeur	50.-/54.-	50.-/54.-
CLESUP	Clé additionnelle	100.-/108.-	100.-/108.-
LVAVEL	Lève-vitres électriques avant non impulsionnels côté conducteur	0.-/0.-	0.-/0.-

Options Grand Volume

Design extérieur

CODE	(● Série)	L3	L4
TEINTE			
	Opaque: Blanc Minéral (QNG), Rouge Vif (719), Bleu Volga (RNQ)	0.-/0.-	0.-/0.-
	Opaque: Gris Urban (KPW)	250.-/269.-	250.-/269.-
	Métallisée: Bleu Gris (J47), Gris Etoile (KNH), Noir Nacré (676)	950.-/1023.-	950.-/1023.-
PERSONNALISATION			
RALU16	Jantes aluminium 16"	1000.-/1077.-	
PNEUTT	Pneus tout temps	300.-/323.-	300.-/323.-
DEFLV1	Défecteur avant	0.-/0.-	0.-/0.-
MPDAR	Escalier d'accès arrière 4 marches	1000.-/1077.-	
BARAV	Bavettes avant et arrière	50.-/54.-	50.-/54.-
VITRES, PORTES ET ZONE DE CHARGEMENT			
HABCL1	Habillage cloison	400.-/431.-	400.-/431.-
PLDBT	Porte latérale droite battante	1500.-/1616.-	1500.-/1616.-
TLSUIS	Intérieur avec profilés de protection capitonnés sur trois rangées au lieu d'habillage bois latéral	0.-/0.-	0.-/0.-
TECHNIQUE ET CONDUITE			
REGVIT	Régulateur-limiteur de vitesse	400.-/431.-	400.-/431.-
LVIT02	Limiteur de vitesse 100 km/h selon obligation légale	100.-/108.-	100.-/108.-
CTLI	Contrôlographe électronique (implique BOIADP)	900.-/969.-	900.-/969.-
BOIADP	Boîtier adaptation multiplex	200.-/215.-	200.-/215.-
CABADP	Câblage adaptation	100.-/108.-	100.-/108.-
PFMOT	Prise force moteur (implique Clima) (implique CABADP) (interdit Quickschift)	300.-/323.-	300.-/323.-
PRISM	Prise de mouvement (interdit RALENT)		900.-/969.-
BLARR	Avec blocage différentiel arrière (implique propulsion)		1000.-/1077.-
RES100	Réservoir à carburant 105 litres	50.-/54.-	
TBOR04	Display français	0.-/0.-	0.-/0.-
TBOR06	Display italien	0.-/0.-	0.-/0.-

Design intérieur

PRÉSENTATION INTÉRIEURE			
DRAP01	HARM01	Sellerie tissu Carbone foncé Kaleido	●
DRAP07	HARM01	Sellerie tissu Carbone foncé Kompa	●
	SIMI03	Simili cuir	150.-/162.-
	BQBUR4	Banquette + assises relevables et rangement sous banquette	400.-/431.-
	COLOMB	Siège conducteur à réglage lombaire	50.-/54.-
	COREHA	Siège conducteur suspendu (interdit ABLAV1 et SIMI03)	700.-/754.-
	PARLOM	Siège passager individuel à réglage lombaire	100.-/108.-
	SGACHC	Siège conducteur chauffant	200.-/215.-
	SGACHA	Sièges avant chauffants (implique PARLOM)	400.-/431.-
	ACCAV1	Accoudoir avant	100.-/108.-
	BTAGA3	Boite à gants «Easy Life»	150.-/162.-
	TBPDBI	Tablette «Easy Life» et porte-gobelet	100.-/108.-
	RGPDBI	Rangement planche de bord	100.-/108.-

Caractéristiques techniques

MOTORISATION	2.3 Blue dCi 110	2.3 Blue dCi 135	2.3 Blue dCi 150	2.3 Blue dCi 145	2.3 Blue dCi 165	2.3 Blue dCi 180	2.3 Blue dCi 180 Quickshift
MOTEUR							
Cylindrée (cm³)	2 298	2 298	2 298	2 298	2 298	2 298	2 298
Norme de cylindres / de soupapes	4/16	4/16	4/16	4/16	4/16	4/16	4/16
Puissance maximale kW (ch) à t/min.	81 (110) / 3 500	99 (135) / 3 500	110 (150) / 3 500	107 (145) / 3 500	120 (163) / 3 500	132 (180) / 3 500	132 (180) / 3 500
Couple maximale Nm à t/min.	330 / 1500	360 / 1500	385 / 1500	360 / 1500	380 / 1500	400 / 1500	400 / 1500
Type d'injection	Common Rail + Twin-Turbo						
Carburant	Diesel						
Norme de dépollution / Catalyseur / Filtre à particules	Euro6 Dfull / ●/●	Euro6 Dfull / ●/●	Euro6 Dfull / ●/●	Euro VIe / ●/●	Euro VIe / ●/●	Euro6 Dfull / ●/●	Euro6 Dfull / ●/●
Intervalle de service d'entretien (km/ans)	40 000/2						
BOÎTE DE VITESSE							
Type	Manuel	Manuel	Manuel	Manuel	Manuel	Manuel	Quickshift
Nombre de rapports	6	6	6	6	6	6	6
Stop & Start / Energy Smart Management			●	●	●		
FREINAGE							
ABS avec AFU et EBV/ ESC adaptif avec ASR	●	●	●	●	●		●
Avant: disques ventilés Ø / roues simples (mm)	302 (28)	302 (28)	302 (28)	302 (28)	302 (28)	302 (28)	302 (28)
Arrière: disques Ø / roues simples (mm)	305 (12)	305 (12)	305 (12)	305 (12)	305 (12)	305 (12)	305 (12)
Avant: disques ventilés Ø / roues jumelées (mm)	302 (28)	302 (28)	302 (28)	302 (28)	302 (28)	302 (28)	302 (28)
Arrière: disques Ø / roues jumelées (mm)	305 (18)	305 (18)	305 (18)	305 (18)	305 (18)	305 (18)	305 (18)
CAPACITÉ							
Réservoir à carburant (l)	80						
Réservoir Adblue (l)	28						

● Série

La consommation en usage réel de carburant et d'Ad Blue dépend des conditions d'usage du véhicule, des équipements, du style de conduite du conducteur et du chargement.

Caractéristiques techniques

FOURGON - TRACTION EURO6	L1H1 2.8t	L1H1 3.3t	L1H1 3.5t			
MOTORISATION	2.3 Blue dCi 110	2.3 Blue dCi 110	2.3 Blue dCi 110	2.3 Blue dCi 135	2.3 Blue dCi 150	2.3 Blue dCi 180
DIRECTION						
Ø de braquage entre trottoirs/murs (m)	12/12.5	12/12.5	12/12.5	12/12.5	12/12.5	12/12.5
Nombre de tours de volant	3.76	3.76	3.76	3.76	3.76	3.76
CHÂSSIS						
Train AV	Pseudo Mac Pherson	Pseudo Mac Pherson	Pseudo Mac Pherson	Pseudo Mac Pherson	Pseudo Mac Pherson	Pseudo Mac Pherson
Train AR	Mono-lame	Mono-lame	Mono-lame	Mono-lame	Mono-lame	Mono-lame
Ø barre antidévers AV / AR (mm)	-	25/-	25/-	25/-	25/-	25/-
PNEUMATIQUES						
Taille de pneus / roues	225/65 R16	225/65 R16	225/65 R16	225/65 R16	225/65 R16	225/65 R16
CONSUMMATION						
Protocole d'homologation	WLTP					
Mixte (l/100 km) Vlow - VHigh	8.4-9.8	8.6-9.8	8.6-9.8	8.8-10.1	8.6-9.9	8.8-9.8
Équivalent essence (l/100 km) Vlow - VHigh	9.6-11.2	9.8-11.2	9.8-11.2	10.0-11.5	9.8-11.3	10.0-11.2
Émissions de CO ₂ liées à la fourniture de carburant et/ou d'électricité (g/km) Vlow - VHigh	41-48	42-48	42-48	43-49	42-49	43-48
Émissions CO ₂ (g/km) Vlow - VHigh	221-256	225-256	226-256	230-266	226-261	232-256
POIDS (kg)						
A vide en ordre de marche ¹⁾	2131	2139	2146	2141	2145	2146
Charge utile moyenne ¹⁾	669	1162	1354	1360	1356	1354
Charge utile maximale ²⁾	822	1317	1509	1512	1512	1509
Maximale admissible à pleine charge	2800	3300	3500	3500	3500	3500
Total roulant	5300	5800	6000	6000	6000	6000
Remorque maximale freinée ³⁾	2500	2500	2500	2500	2500	2500
Remorque maximale non freinée	750	750	750	750	750	750
Maximale admissible sur l'AV	1850	1850	1850	1850	1850	1850
Maximale admissible sur l'AR	1650	2100	2100	2100	2100	2100
Charge de toit	200	200	200	200	200	n/a
Code	MAFM00AA6 UX111A3T0	MAFM00AA6 UX112A3T0	MAFM00AA6 UX113A3T0	MAFM00M06 U???3A?T0	MAFM00M96 U???3A?T0	MAFM00M76 U1113A3T0
Reception par type	3RG296	3RG296	3RG296	3RF965	3RF973	n/a

FOURGON - TRACTION EURO6	L1H2 3.3t	L1H2 3.5t	L1H2 3.3t	L1H2 3.5t			
MOTORISATION	2.3 Blue dCi 110	2.3 Blue dCi 110	2.3 Blue dCi 135	2.3 Blue dCi 135	2.3 Blue dCi 150	2.3 Blue dCi 180	2.3 Blue dCi 180 Quickshift
DIRECTION							
Ø de braquage entre trottoirs/murs (m)	12/12.5	12/12.5	12/12.5	12/12.5	12/12.5	12/12.5	12/12.5
Nombre de tours de volant	3.76	3.76	3.76	3.76	3.76	3.76	3.76
CHÂSSIS							
Train AV	Pseudo Mac Pherson	Pseudo Mac Pherson	Pseudo Mac Pherson	Pseudo Mac Pherson	Pseudo Mac Pherson	Pseudo Mac Pherson	Pseudo Mac Pherson
Train AR	Mono-lame	Mono-lame	Mono-lame	Mono-lame	Mono-lame	Mono-lame	Mono-lame
Ø barre antidévers AV / AR (mm)	25/-	25/-	25/-	25/-	25/-	25/-	25/-
PNEUMATIQUES							
Taille de pneus / roues	215/65 R16	215/65 R16	215/65 R16	225/65 R16	225/65 R16	225/65 R16	225/65 R16
CONSUMMATION							
Protocole d'homologation	WLTP						
Mixte (l/100 km) Vlow - VHigh	8.7-9.8	8.9-9.8	9.0-10.1	9.1-10.1	8.9-9.9	9.1-10.3	9.6-10.9
Équivalent essence (l/100 km) Vlow - VHigh	9.9-11.2	10.1-11.2	10.3-11.5	10.4-11.5	10.1-11.3	10.4-11.7	10.9-12.4
Émissions de CO ₂ liées à la fourniture de carburant et/ou d'électricité (g/km) Vlow - VHigh	43-48	44-48	44-49	45-49	44-49	45-50	47-53
Émissions CO ₂ (g/km) Vlow - VHigh	231-256	232-256	236-266	238-266	233-261	240-270	252-286
POIDS (kg)							
A vide en ordre de marche ¹⁾	2162	2170	2156	2164	2164	2170	2170
Charge utile moyenne ¹⁾	1138	1330	1144	1336	1336	1330	1330
Charge utile maximale ²⁾	1299	1491	1303	1495	1495	1491	1491
Maximale admissible à pleine charge	3300	3500	3300	3500	3500	3500	3500
Total roulant	5800	6000	5800	6000	6000	6000	6000
Remorque maximale freinée ³⁾	2500	2500	2500	2500	2500	2500	2500
Remorque maximale non freinée	750	750	750	750	750	750	750
Maximale admissible sur l'AV	1850	1850	1850	1850	1850	1850	1850
Maximale admissible sur l'AR	2100	2100	2100	2100	2100	2100	2100
Charge de toit	n/a	n/a	200	200	200	200	200
Code	MAFM00AA6 UX112B3T0	MAFM00AA6 UX113B3T0	MAFM00M06 U???2B?T0	MAFM00M06 U???3B?T0	MAFM00M96 U???3B?T0	MAFM00M76 U11383T0	MAFM00M76 U11A3B3T0
Reception par type	3RG296	3RG296	3RF963	3RF966	3RF974	3RG298	3RG399

¹⁾ valeur moyenne selon fiche d'homologation (avec conducteur 75 kg et réservoir plein à 90%);

²⁾ pour un véhicule commandé sans équipements supplémentaires;

³⁾ sous respect du poids total roulant

Caractéristiques techniques

FOURGON - TRACTION EURO6	L2H2 3.3t	L2H2 3.5t	L2H2 3.3t
MOTORISATION	2.3 Blue dCi 110	2.3 Blue dCi 110	2.3 Blue dCi 135
DIRECTION			
Ø de braquage entre trottoirs/murs (m)	13.6/14.1	13.6/14.1	13.6/14.1
Nombre de tours de volant	3.76	3.76	3.76
CHÂSSIS			
Train AV	Pseudo Mac Pherson	Pseudo Mac Pherson	Pseudo Mac Pherson
Train AR	Mono-lame	Mono-lame	Mono-lame
Ø barre antidévers AV / AR (mm)	25 / 22	25 / 22	25 / 22
PNEUMATIQUES			
Taille de pneus / roues	225/65 R16	225/65 R16	225/65 R16
CONSUMMATION			
Protocole d'homologation	WLTP		
Mixte (l/100 km) Vlow - VHigh	8.8 - 9.8	8.8 - 9.8	9.0 - 10.1
Équivalent essence (l/100 km) Vlow - VHigh	10.0 - 11.17	10.1 - 11.17	10.3 - 11.5
Émissions de CO ₂ liées à la fourniture de carburant et/ou d'électricité (g/km) Vlow - VHigh	43 - 48	43 - 48	44 - 49
Émissions CO ₂ (g/km) Vlow - VHigh	231 - 256	233 - 256	236 - 266
POIDS (kg)			
A vide en ordre de marche ¹⁾	2230	2230	2224
Charge utile moyenne ¹⁾	1070	1270	1076
Charge utile maximale ²⁾	1244	1444	1247
Maximale admissible à pleine charge	3300	3500	3300
Total roulant	5800	6000	5800
Remorque maximale freinée ³⁾	2500	2500	2500
Remorque maximale non freinée	750	750	750
Maximale admissible sur l'AV	1850	1850	1850
Maximale admissible sur l'AR	2100	2100	2100
Charge de toit	200	200	200
Code	MAFM00AA6 UX112D3T0	MAFM00AA6 UX113D3T0	MAFM00M06 U??2D?T0
Reception par type	3RG296	3RG296	3RF964

FOURGON - TRACTION EURO6	L2H2 3.5t				L2H3 3.5t
MOTORISATION	2.3 Blue dCi 135	2.3 Blue dCi 150	2.3 Blue dCi 180	2.3 Blue dCi 180 Quickshift	2.3 Blue dCi 135
DIRECTION					
Ø de braquage entre trottoirs/murs (m)	13.6/14.1	13.6/14.1	13.6/14.1	13.6/14.1	13.6/14.1
Nombre de tours de volant	3.76	3.76	3.76	3.76	3.76
CHÂSSIS					
Train AV	Pseudo Mac Pherson	Pseudo Mac Pherson	Pseudo Mac Pherson	Pseudo Mac Pherson	Pseudo Mac Pherson
Train AR	Mono-lame	Mono-lame	Mono-lame	Mono-lame	Mono-lame
Ø barre antidévers AV / AR (mm)	25 / 22	25 / 22	25 / 22	25 / 22	25 / 22
PNEUMATIQUES					
Taille de pneus / roues	225/65 R16	225/65 R16	225/65 R16	225/65 R16	225/65 R16
CONSUMMATION					
Protocole d'homologation	WLTP				
Mixte (l/100 km) Vlow - VHigh	9.1 - 10.1	8.9 - 9.9	9.1 - 10.3	9.6 - 10.9	9.5 - 10.1
Équivalent essence (l/100 km) Vlow - VHigh	10.4 - 11.3	10.1 - 11.5	10.37 - 11.7	10.9 - 12.4	10.8 - 11.5
Émissions de CO ₂ liées à la fourniture de carburant et/ou d'électricité (g/km) Vlow - VHigh	45 - 49	44 - 49	44.6 - 50	47 - 53	47 - 49
Émissions CO ₂ (g/km) Vlow - VHigh	239 - 266	234 - 261	240 - 270	253 - 286	248 - 266
POIDS (kg)					
A vide en ordre de marche ¹⁾	2224	2224	2230	2230	2235
Charge utile moyenne ¹⁾	1276	1276	1270	1270	1265
Charge utile maximale ²⁾	1447	1447	1444	1444	1421
Maximale admissible à pleine charge	3500	3500	3500	3500	3500
Total roulant	6000	6000	6000	6000	6000
Remorque maximale freinée ³⁾	2500	2500	2500	2500	2500
Remorque maximale non freinée	750	750	750	750	750
Maximale admissible sur l'AV	1850	1850	1850	1850	1850
Maximale admissible sur l'AR	2100	2100	2100	2100	2100
Charge de toit	200	200	200	200	-
Code	MAFM00M06 U??3D?T0	MAFM00M96 U??3D?T0	MAFM00M96 U??3D?T0	MAFM00M7S U11A3D3T0	MAFM00M06 U??3E?T0
Reception par type	3RF967	3RF975	3RG298	3RG399	3RF968

¹⁾ valeur moyenne selon fiche d'homologation (avec conducteur 75 kg et réservoir plein à 90%);

²⁾ pour un véhicule commandé sans équipements supplémentaires;

³⁾ sous respect du poids total roulant

Caractéristiques techniques

FOURGON - TRACTION EURO6	L3H2 3.5t				L3H3 3.5t			
	2.3 Blue dCi135	2.3 Blue dCi150	2.3 Blue dCi180	2.3 Blue dCi180 Quickshift	2.3 Blue dCi135	2.3 Blue dCi150	2.3 Blue dCi180	2.3 Blue dCi180 Quickshift
MOTORISATION								
DIRECTION								
Ø de braquage entre trottoirs/ murs (m)	15.7/16.2	15.7/16.2	15.7/16.2	15.7/16.2	15.7/16.2	15.7/16.2	15.7/16.2	15.7/16.2
Nombre de tours de volant	3.76	3.76	3.76	3.76	3.76	3.76	3.76	3.76
CHÂSSIS								
Train AV	Pseudo Mac Pherson	Pseudo Mac Pherson	Pseudo Mac Pherson	Pseudo Mac Pherson	Pseudo Mac Pherson	Pseudo Mac Pherson	Pseudo Mac Pherson	Pseudo Mac Pherson
Train AR	Mono-lame	Mono-lame	Mono-lame	Mono-lame	Mono-lame	Mono-lame	Mono-lame	Mono-lame
Ø barre antidévers AV / AR (mm)	25/22	25/22	25/22	25/22	25/22	25/22	25/22	25/22
PNEUMATIQUES								
Taille de pneus / roues	225/65 R16	225/65 R16	225/65 R16	225/65 R16	225/65 R16	225/65 R16	225/65 R16	225/65 R16
CONSUMMATION								
Protocole d'homologation	WLTP							
Mixte (l/100 km) Vlow - VHigh	9.2 - 10.1	9.0 - 9.9	9.3 - 10.3	10.1 - 10.9	9.5 - 10.1	9.3 - 9.9	9.6 - 10.3	10.1 - 10.9
Équivalent essence (l/100 km) Vlow - VHigh	10.5 - 11.5	10.3 - 10.6	10.6 - 11.74	11.5 - 12.4	10.8 - 11.5	10.6 - 11.3	10.94 - 11.74	11.5 - 12.4
Émissions de CO ₂ liées à la fourniture de carburant et/ou d'électricité (g/km) Vlow - VHigh	45 - 49	44 - 46	45.6 - 50.5	49.5 - 53	47 - 49	46 - 49	47 - 50.5	49 - 53
Émissions CO ₂ (g/km) Vlow - VHigh	241 - 266	236 - 261	243 - 270	265 - 286	250 - 266	244 - 261	251 - 270	265 - 286
POIDS (kg)								
A vide en ordre de marche ¹⁾	2313	2313	2313	2313	2329	2329	2335	2335
Charge utile moyenne ¹⁾	1188	1188	1188	1188	1171	1171	1166	1166
Charge utile maximale ²⁾	1353	1353	1353	1353	1348	1348	1345	1345
Maximale admissible à pleine charge	3500	3500	3500	3500	3500	3500	3500	3500
Total roulant	6000	6000	6000	6000	6000	6000	6000	6000
Remorque maximale freinée ³⁾	2500	2500	2500	2500	2500	2500	2500	2500
Remorque maximale non freinée	750	750	750	750	750	750	750	750
Maximale admissible sur l'AV	1850	1850	1850	1850	1850	1850	1850	1850
Maximale admissible sur l'AR	2100	2100	2100	2100	2100	2100	2100	2100
Charge de toit	200	200	200	200	-	-	-	-
Code	MAFM00M06 UY113J3T0	MAFM00M96 U???3J?K0	MAFM00M76 U1113J3T0	MAFM00M7S U11A3J3T0	MAFM00M06 U???3K?T0	MAFM00M96 U???3K?T0	MAFM00M76 U1113K3T0	MAFM00M7S U11A3K3T0
Reception par type	3RF969	3RF977	3RG298	3RG399	3RF970	3RF978	3RG299	3RG401

¹⁾ valeur moyenne selon fiche d'homologation (avec conducteur 75 kg et réservoir plein à 90%);

²⁾ pour un véhicule commandé sans équipements supplémentaires;

³⁾ sous respect du poids total roulant

FOURGON - TRACTION EUROVI	L3H2 3.5t		L3H3 3.5t	
	2.3 Blue dCi145	2.3 Blue dCi165	2.3 Blue dCi145	2.3 Blue dCi165
MOTORISATION				
DIRECTION				
Ø de braquage entre trottoirs/ murs (m)	15.7/16.2	15.7/16.2	15.7/16.2	15.7/16.2
Nombre de tours de volant	3.76	3.76	3.76	3.76
CHÂSSIS				
Train AV	Pseudo Mac Pherson	Pseudo Mac Pherson	Pseudo Mac Pherson	Pseudo Mac Pherson
Train AR	Mono-lame	Mono-lame	Mono-lame	Mono-lame
Ø barre antidévers AV / AR (mm)	25/22	25/22	25/22	25/22
PNEUMATIQUES				
Taille de pneus / roues	225/65 R16	225/65 R16	225/65 R16	225/65 R16
CONSUMMATION				
Protocole d'homologation	WLTP			
Mixte (l/100 km)	12.8	13.1	12.8	13.1
Équivalent essence (l/100 km)	14.59	14.93	14.59	14.93
Émissions de CO ₂ liées à la fourniture de carburant et/ou d'électricité (g/km)	62.7	64.2	62.7	64.2
Émissions CO ₂ (g/km)	336	344	336	344
POIDS (kg)				
A vide en ordre de marche ¹⁾	2309	2309	2338	2338
Charge utile moyenne ¹⁾	1191	1191	1163	1163
Charge utile maximale ²⁾	1363	1363	1356	1356
Maximale admissible à pleine charge	3500	3500	3500	3500
Total roulant	6000	6000	6000	6000
Remorque maximale freinée ³⁾	2500	2500	2500	2500
Remorque maximale non freinée	750	750	750	750
Maximale admissible sur l'AV	1850	1850	1850	1850
Maximale admissible sur l'AR	2100	2100	2100	2100
Charge de toit	n/a	n/a	n/a	n/a
Code	VAFM00AC6E U013J3T0	VAFM00AE6E U013J3T0	VAFM00AC6E V013K3T0	VAFM00AE6E V013K3T0
Reception par type	3RG365	3RG366	3RG365	3RG366

¹⁾ valeur moyenne selon fiche d'homologation (avec conducteur 75 kg et réservoir plein à 90%);

²⁾ pour un véhicule commandé sans équipements supplémentaires;

³⁾ sous respect du poids total roulant

Caractéristiques techniques

FOURGON - PROPULSION - ROUES SIMPLES EUROVI	L3H2 3.5t	L4H2 3.5t	L4H3 3.5t
MOTORISATION	2.3 Blue dCi 165	2.3 Blue dCi 165	2.3 Blue dCi 165
DIRECTION			
Ø de braquage entre trottoirs/murs (m)	13.6/14.1	15.7/16.2	15.7/16.2
Nombre de tours de volant	3.76	3.76	3.76
CHÂSSIS			
Train AV	Pseudo Mac Pherson	Pseudo Mac Pherson	Pseudo Mac Pherson
Train AR	Bi-lame	Bi-lame	Bi-lame
Ø barre antidévers AV / AR (mm)	21/-	21/-	21/-
PNEUMATIQUES			
Taille de pneus / roues	235/65 R16	235/65 R16	235/65 R16
CONSUMMATION			
Protocole d'homologation	WLTP		
Mixte (l/100 km)	13.6	13.6	13.6
Équivalent essence (l/100 km)	15.50	15.50	15.50
Émissions de CO ₂ liées à la fourniture de carburant et/ou d'électricité (g/km)	66.6	66.6	66.6
Émissions CO ₂ (g/km)	357	357	357
POIDS (kg)			
A vide en ordre de marche ¹⁾	2474	2543	2543
Charge utile moyenne ¹⁾	1026	957	957
Charge utile maximale ²⁾	1128	1129	1129
Maximale admissible à pleine charge	3500	3500	3500
Total roulant	6000	6000	6000
Remorque maximale freinée ³⁾	2500	2500	2500
Remorque maximale non freinée	750	750	750
Maximale admissible sur l'AV	1850	1850	1850
Maximale admissible sur l'AR	2300	2300	2300
Charge de toit	200	200	200
Code	MAFM00AE V053D330	MAFM00AE6E V053J330	MAFM00AE6E V053J330
Reception par type	3RG331	3RG331	3RG331

¹⁾ valeur moyenne selon fiche d'homologation (avec conducteur 75 kg et réservoir plein à 90%);

²⁾ pour un véhicule commandé sans équipements supplémentaires;

³⁾ sous respect du poids total roulant

FOURGON - PROPULSION - ROUES JUMELÉES EUROVI	L3H2 3.5t	L3H3 3.5t	L4H2 3.5t		L3H2 4.5t	L3H3 4.5t	L4H2 4.5t	L4H3 4.5t
MOTORISATION	2.3 Blue dCi 165	2.3 Blue dCi 165	2.3 Blue dCi 165	2.3 Blue dCi 165	2.3 Blue dCi 165	2.3 Blue dCi 165	2.3 Blue dCi 165	2.3 Blue dCi 165
DIRECTION								
Ø de braquage entre trottoirs/murs (m)	13.6/14.1	13.6/14.1	13.6/14.1	13.6/14.1	13.6/14.1	13.6/14.1	13.6/14.1	13.6/14.1
Nombre de tours de volant	3.76	3.76	3.76	3.76	3.76	3.76	3.76	3.76
CHÂSSIS								
Train AV	Pseudo Mac Pherson	Pseudo Mac Pherson	Pseudo Mac Pherson	Pseudo Mac Pherson	Pseudo Mac Pherson	Pseudo Mac Pherson	Pseudo Mac Pherson	Pseudo Mac Pherson
Train AR	Tri-lame	Tri-lame	Tri-lame	Tri-lame	Tri-lame	Tri-lame	Tri-lame	Tri-lame
Ø barre antidévers AV / AR (mm)	24/30	24/30	24/30	24/30	24/30	24/30	24/30	24/30
PNEUMATIQUES								
Taille de pneus / roues	195/75 R16	195/75 R16	195/75 R16	195/75 R16	195/75 R16	195/75 R16	195/75 R16	195/75 R16
CONSUMMATION								
Protocole d'homologation	WLTP				WLTP			
Mixte (l/100 km)	14.0	14.0	14.0	14.0	-	-	-	-
Équivalent essence (l/100 km)	15.96	15.96	15.96	15.96	-	-	-	-
Émissions de CO ₂ liées à la fourniture de carburant et/ou d'électricité (g/km)	68.6	68.6	68.6	68.6	-	-	-	-
Émissions CO ₂ (g/km)	368	368	368	368	-	-	-	-
POIDS (kg)								
A vide en ordre de marche ¹⁾	2583	2602	2626	2697	2583	2602	2606	2697
Charge utile moyenne ¹⁾	918	899	874	803	1918	1899	1895	1803
Charge utile maximale ²⁾	1073	1050	1033	962	2073	2050	2033	1962
Maximale admissible à pleine charge	3500	3500	3500	3500	4500	4500	4500	4500
Total roulant	6500	6500	6500	6500	7500	7500	7500	7500
Remorque maximale freinée ³⁾	3000	3000	3000	3000	3000	3000	3000	3000
Remorque maximale non freinée	750	750	750	750	750	750	750	750
Maximale admissible sur l'AV	1850	1850	1850	1850	1850	1850	1850	1850
Maximale admissible sur l'AR	2800	2800	2800	2800	3200	3200	3200	3200
Charge de toit	200	200	200	200	n/a	n/a	n/a	n/a
Code	MAFM00AE6 EV0A3D350	MAFM00AE6 EV0A3E350	MAFM00AE6 EV0A3J350	MAFM00AE6 EV0A3K350	MAFM00AE6 EV0A4D350	MAFM00AE6 EV0A4E350	MAFM00AE6 EV0A4J350	MAFM00AE6 EV0A4K350
Reception par type	3RG333	3RG333	3RG333	3RG333	n/a	n/a	n/a	n/a

¹⁾ valeur moyenne selon fiche d'homologation (avec conducteur 75 kg et réservoir plein à 90%);

²⁾ pour un véhicule commandé sans équipements supplémentaires;

³⁾ sous respect du poids total roulant

Caractéristiques techniques

DOUBLE CABINE	TRACTION L2H2 3.5 t EURO6					TRACTION L3H2 3.5 t EURO6			
	2.3 Blue dCi 110	2.3 Blue dCi 135	2.3 Blue dCi 150	2.3 Blue dCi 180	2.3 Blue dCi 180 Quickshift	2.3 Blue dCi 135	2.3 Blue dCi 150	2.3 Blue dCi 180	2.3 Blue dCi 180 Quickshift
MOTORISATION									
DIRECTION									
Ø de braquage entre trottoirs/murs (m)	13.6/14.1	13.6/14.1	13.6/14.1	13.6/14.1	13.6/14.1	13.6/14.1	13.6/14.1	13.6/14.1	13.6/14.1
Nombre de tours de volant	3.76	3.76	3.76	3.76	3.76	3.76	3.76	3.76	3.76
CHÂSSIS									
Train AV	Pseudo Mac Pherson	Pseudo Mac Pherson	Pseudo Mac Pherson	Pseudo Mac Pherson	Pseudo Mac Pherson	Pseudo Mac Pherson	Pseudo Mac Pherson	Pseudo Mac Pherson	Pseudo Mac Pherson
Train AR	Mono-lame	Mono-lame	Mono-lame	Mono-lame	Mono-lame	Mono-lame	Mono-lame	Mono-lame	Mono-lame
Ø barre antidévers AV / AR (mm)	25/22	25/22	25/22	25/22	25/22	25/22	25/22	25/22	25/22
PNEUMATIQUES									
Taille de pneus / roues	225/65 R16	225/65 R16	225/65 R16	225/65 R16	225/65 R16	225/65 R16	225/65 R16	225/65 R16	225/65 R16
CONSUMMATION									
Protocole d'homologation	WLTP								
Mixte (l/100 km) Vlow - VHigh	9.0 - 9.8	9.2 - n/a	9.0 - n/a	9.3 - 10.3	9.8 - 10.9	9.4 - n/a	9.2 - n/a	9.4 - 10.3	9.9 - 10.9
Équivalent essence (l/100 km) Vlow - VHigh	10.3 - 11.17	10.5 - n/a	10.3 - n/a	10.6 - 11.74	11.2 - 12.4	10.7 - n/a	10.5 - n/a	10.7 - 11.74	11.3 - 12.4
Émissions de CO ₂ liées à la fourniture de carburant et/ou d'électricité (g/km) Vlow - VHigh	44 - 48	45 - n/a	44 - n/a	46 - 50.5	48 - 53	46 - n/a	45 - n/a	46 - 50.5	49 - 53
Émissions CO ₂ (g/km) Vlow - VHigh	236 - 256	243 - n/a	237 - n/a	244 - 270	258 - 286	245 - n/a	241 - n/a	247 - 270	261 - 286
POIDS (kg)									
A vide en ordre de marche ¹⁾	2401	2401	2401	2401	2401	2468	2468	2468	2468
Charge utile moyenne ¹⁾	1099	1099	1099	1099	1099	1033	1033	1033	1033
Charge utile maximale ²⁾	1241	1241	1241	1241	1241	1148	1148	1148	1148
Maximale admissible à pleine charge	3500	3500	3500	3500	3500	3500	3500	3500	3500
Total roulant	6000	6000	6000	6000	6000	6000	6000	6000	6000
Remorque maximale freinée ³⁾	2500	2500	2500	2500	2500	2500	2500	2500	2500
Remorque maximale non freinée	750	750	750	750	750	750	750	750	750
Maximale admissible sur l'AV	1850	1850	1850	1850	1850	1850	1850	1850	1850
Maximale admissible sur l'AR	2100	2100	2100	2100	2100	2100	2100	2100	2100
Charge de toit	200	200	200	200	200	200	200	200	200
Code	MAAM00AA6 UX11??T0	MAAM00MM6 U111??T0	MAAM00M96 U111??T0	MAAM00M76 U111??T0	MAAM00M7S U11A3D3T0	MAAM00MM6 U111??T0	MAAM00M96 U111??T0	MAAM00M76 U111??T0	MAAM00M7S U11A3J3T0
Reception par type	3RG293	n/a	n/a	3RG294	3RG398	n/a	n/a	3RG294	3RG398

¹⁾ valeur moyenne selon fiche d'homologation (avec conducteur 75 kg et réservoir plein à 90%);

²⁾ pour un véhicule commandé sans équipements supplémentaires;

³⁾ sous respect du poids total roulant

GRAND VOLUME	TRACTION L3 19.6 m ³ 3.5t EUROVI		PROPULSION L4 21.7 m ³ 3.5t EUROVI
	2.3 Blue dCi 145	2.3 Blue dCi 165	2.3 Blue dCi 165
MOTORISATION			
DIRECTION			
Ø de braquage entre trottoirs/murs (m)	15.7/16.2	15.7/16.2	13.6/14.1
Nombre de tours de volant	3.76	3.76	3.76
CHÂSSIS			
Train AV	Pseudo Mac Pherson	Pseudo Mac Pherson	Pseudo Mac Pherson
Train AR	Mono-lame	Mono-lame	Tri-lame
Ø barre antidévers AV / AR (mm)	25/22	25/22	24/30
PNEUMATIQUES			
Taille de pneus / roues	225/65 R16	225/65 R16	195/75 R16
CONSUMMATION			
Protocole d'homologation	WLTP		WLTP
Mixte (l/100 km)	12.8	13.1	-
Équivalent essence (l/100 km)	14.6	14.9	-
Émissions de CO ₂ liées à la fourniture de carburant et/ou d'électricité (g/km)	63	64	-
Émissions CO ₂ (g/km)	336	344	-
POIDS (kg)			
A vide en ordre de marche ¹⁾	2643	2643	n/a
Charge utile moyenne ¹⁾	857	857	n/a
Charge utile maximale ²⁾	1058	1058	n/a
Maximale admissible à pleine charge	3500	3500	3500
Total roulant	6000	6000	n/a
Remorque maximale freinée ³⁾	2500	2500	n/a
Remorque maximale non freinée	750	750	n/a
Maximale admissible sur l'AV	1850	1850	n/a
Maximale admissible sur l'AR	2100	2100	n/a
Charge de toit	n/a	n/a	n/a
Code	MBIM00AC6 EU013H3T0	MBIM00AE6 EV013H3T0	n/a
Reception par type	n/a	n/a	n/a

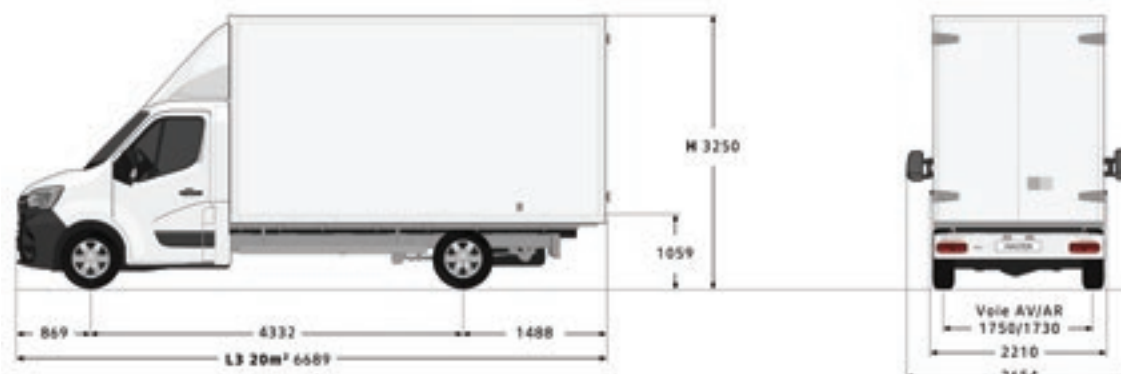
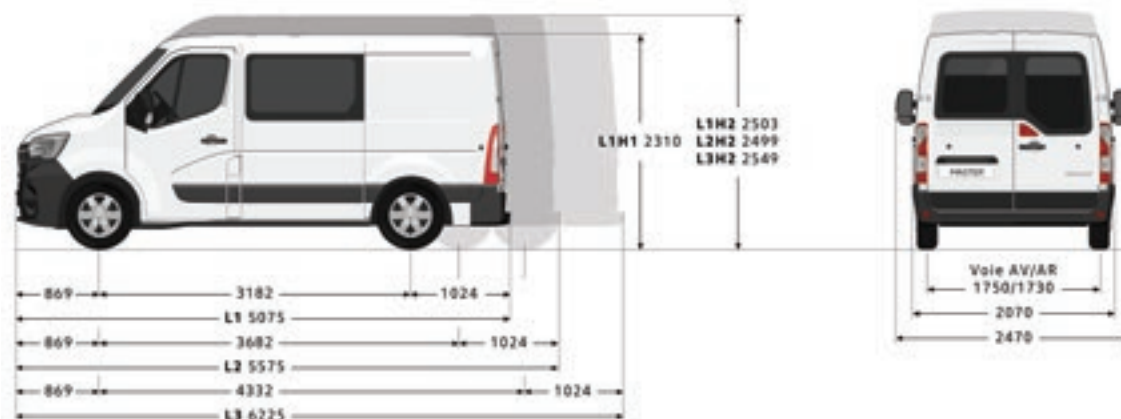
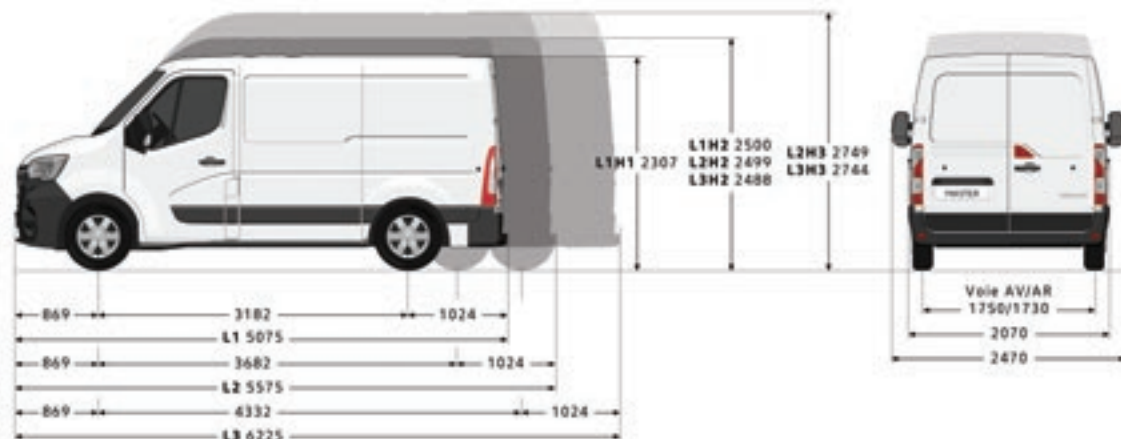
¹⁾ valeur moyenne selon fiche d'homologation (avec conducteur 75 kg et réservoir plein à 90%);

²⁾ pour un véhicule commandé sans équipements supplémentaires;

³⁾ sous respect du poids total roulant

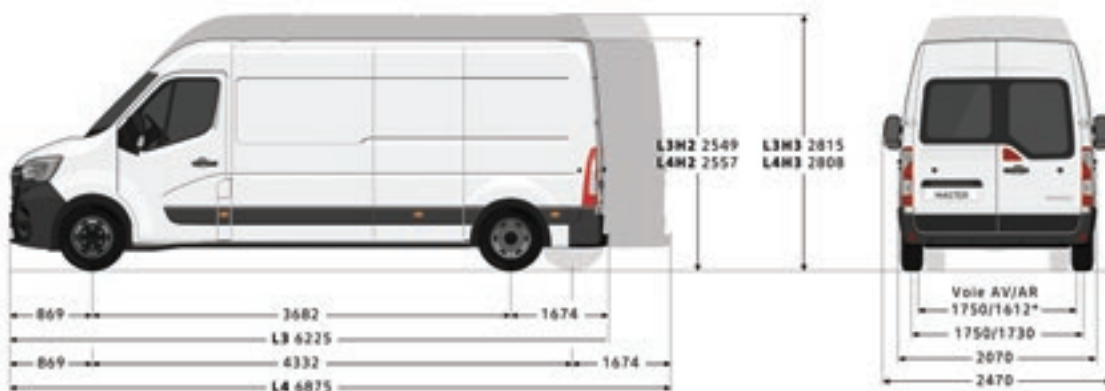
Dimensions

MESURES (mm)	FOURGON								GRAND VOLUME	
	Cabine simple				Double cabine				20m³	
	Traction									
	Roues simples									
	L1H1	L1H2	L2H2	L2H3	L3H2	L3H3	L2H2	L3H2	L3	
Volume de chargement (m³)	8	9	10.8	12.3	13	14.8	6.9	8.8	19.6	
Empattement	3182		3682		4332		3682	4332	4332	
Longueur hors-tout	5075		5575		6225		5575	6225	6689	
Porte à faux avant									869	
Porte à faux arrière									1024	
Voie avant									1750	
Voie arrière									1730	
Largeur hors tout/avec rétroviseurs extérieurs									2070/2470	
Hauteur à vide	2290-2303	2481-2500	2481-2500	2732-2749	2475-2488	2731-2744	2482-2502	2475-2488	3250	
Garde au sol en charge	182-196	182-196	174-185	173-185	172-181	169-179	N/A	172-181	-	
Largeur aux bandeaux avant									1749	
Hauteur avant sous pavillon à 14°									1017	
Hauteur intérieure sous pavillon	1700	1894		2144	1894	2144	1894		2200	
Entrée supérieure de portes arrière									1577	
Entrée inférieure de portes arrière									1580	
Largeur intérieure entre passage de roue									1380	
Largeur intérieure maxi									1765	
Entrée porte latérale coulissante	1050								1270	-
Hauteur ouverture arrière	1627							1820	2192	
Longueur de chargement (au sol)	2583		3083		3733		2175	2825	4100	
Longueur de chargement (à 1 m du sol)	2530		3030		3680		1990		-	
Hauteur entrée porte latérale	1581							1780	-	
Longueur de la galerie de toit	2547		3065		3715			3065	3715	



Dimensions

MESURES (mm)	FOURGON							GRAND VOLUME
	Cabine simple							22 m ³
	Propulsion							
Roues simples	Roues jumelées	Roues jumelées	Roues simples	Roues jumelées	Roues simples	Roues jumelées	Roues jumelées	
L3H2	L3H3	L4H2	L4H2	L4H3	L4H3	L4		
Volume de chargement (m ³)	12.4	14.2	14.9	17			21.7	
Empattement	3682		4332				4332	
Longueur hors-tout	6225		6875				7169	
Porte à faux avant	869						869	
Porte à faux arrière	1674						1968	
Voie avant	1750						1750	
Voie arrière	1730	1612	1612	1730	1612	1730	1612	
Largeur hors tout/avec rétroviseurs extérieurs	2070/2470						2070/2654	
Hauteur à vide	2507-2527	2533-2549	2797-2815	2507-2527	2541-2557	2764-2786	2792-2808	3250
Garde au sol en charge	197-208	181-191	181-191	197-208	167-178	197-208	167-178	-
Largeur aux bandeaux avant	1749						-	
Hauteur avant sous pavillon à 14°	1017						-	
Hauteur intérieure sous pavillon	1798		1798	1798	2048	2048	2200	
Entrée supérieure de portes arrière	1577						-	
Entrée inférieure de portes arrière	1580						2105	
Largeur intérieure entre passage de roue	1380	1080	1080	1380	1080	1380	1080	-
Largeur intérieure maxi	1765						2150	
Entrée porte latérale coulissante	1270						-	
Hauteur ouverture arrière	1724						2200	
Longueur de chargement (au sol)	3733		4383				4580	
Longueur de chargement (à 1 m du sol)	3680		4330				-	
Hauteur entrée porte latérale	1684						-	
Longueur de la galerie de toit	3715		4365				-	



*Roues jumelées

Garantie

Garantie Anticorrosion: 6 ans kilométrage illimité

Garantie Peinture: 3 ans kilométrage illimité

Garantie Véhicule: 3 ans 100 000 Km

Assistance: 3 ans kilométrage illimité

Top Accessoires

ROUES COMPLÈTES D'HIVER	
16 pouces, jantes acier	1500.-
Retrouvez toutes nos offres sur https://renault-roues-dhiver-completes.ch	
CONFORT ET PROTECTION	
Surtapis (2 pièces)	à partir de 59.-
Bavettes	à partir de 119.-*
Housses de sièges	à partir de 292.-*
AMENAGEMENT ZONE DE CHARGEMENT	
Plancher antidérapant	à partir de 549.-*
Périphériques	à partir de 643.-*
Passages de roue	199.-*
Kit casier bois	à partir de 833.-*
TRANSPORT	
Attelage (13 broches)	à partir de 1112.-*
Barres de toit (4 unités)	918.-
Galerie de toit	à partir de 1956.-*

Retrouvez toutes nos offres sur <https://fr.renault.ch/master-accessoires.html>

Prix de vente recommandés. Prix avec TVA 7,7 %.

*Prix de vente recommandés, montage inclus. Prix avec TVA 7,7 %.

Renault Packs Services



Conçue pour répondre à vos besoins.

Nous vous offrons des packs de services attrayants et adaptés à votre véhicule.

Choisissez entre une extension de garantie ou un contrat de maintenance.

Vous trouverez de plus amples Informations sous: www.renault.ch/packs-services

PACKS DE MAINTENANCE	
Le contrat d'entretien Renault SMALL, MEDIUM ou LARGE vous permet de calculer très précisément vos coûts d'entretien. Vous pouvez aussi facilement intégrer ces coûts dans votre mensualité de crédit-bail	
LES EXTENSIONS DE GARANTIE	
L'extension de garantie Renault prolonge la garantie du constructeur de votre véhicule jusqu'à trois ans supplémentaires, avec un maximum de 150 000 km.	
4 ans/100 000 km	700.-
4 ans/150 000 km	1300.-
5 ans/100 000 km	1100.-
5 ans/150 000 km	1600.-
6 ans/100 000 km	1600.-
6 ans/150 000 km	2000.-

Cliquez, choisissez, rêvez sur www.renault.ch ou composez le numéro gratuit 0800 80 80 77.

Renault Suisse SA se réserve le droit de modifier les prix ainsi que les équipements à n'importe quel moment et sans préavis.