

# RENAULT MASTER FURGONE



## Prezzi ed equipaggiamenti

N°10.1/da gennaio 2024

## Versione & Motorizzazioni

## EURO6DFULL, EURO6e & EUROVIe

CODE: R3U		L1H1	L1H2	L2H2	L3H2	L3H3	L4H2	L4H3
<b>MASTER FURGONE - TRAZIONE ANTERIORE - EURO6</b>								
<b>2.3 Blue dCi 110</b>	Cambio manuale 6 marce, massa totale 2.8 t	31900.-/34484.- TFG1111 AM						
<b>2.3 Blue dCi 110</b>	Cambio manuale 6 marce, massa totale 3.3 t	34700.-/37511.- TFG1112 AM	36500.-/39457.- TFG1122 AM	38300.-/41402.- TFG1222 AM				
<b>2.3 Blue dCi 135</b>	Cambio manuale 6 marce, massa totale 3.5 t	37700.-/40754.- TFG1113 SM	39500.-/42700.- TFG1123 SM	41300.-/44645.- TFG1223 SM	43100.-/46591.- TFG1323 SM	44900.-/48537.- TFG1333 SM		
<b>2.3 Blue dCi 150</b>	Cambio manuale 6 marce, massa totale 3.5 t			42800.-/46267.- TFG1223 TM	44600.-/48213.- TFG1323 TM	46400.-/48213.- TFG1333 TM		
<b>2.3 Blue dCi 180</b>	Cambio manuale 6 marce, massa totale 3.5 t			43800.-/47348.- TFG1223 7M	45600.-/49294.- TFG1323 7M	47400.-/51239.- TFG1333 7M		
<b>2.3 Blue dCi 180 Quickshift</b>	Cambio Quickshift 6, massa totale 3.5 t			46700.-/50483.- TFG1223 UA	48500.-/52429.- TFG1323 UA	50300.-/54374.- TFG1333 UA		
<b>MASTER FURGONE - TRAZIONE ANTERIORE - EUROVI</b> (massa a vuoto incl. trasformazione con massa di riferimento da 2 380 kg <sup>1)</sup> )								
<b>2.3 Blue dCi 145</b>	Cambio manuale 6 marce, massa totale 3.5 t				44600.-/48213.- TFG1323 CM	46400.-/50158.- TFG1333 CM		
<b>MASTER FURGONE - TRAZIONE POSTERIORE - RUOTE SINGOLE - EUROVI</b>								
<b>2.3 Blue dCi 165</b>	Cambio manuale 6 marce, massa totale 3.5 t				45950.-/49672.- PFG1L323 EM			48950.-/52915.- PFG1L433 EM
<b>MASTER FURGONE - TRAZIONE POSTERIORE - RUOTE GEMELLATE - EUROVI</b>								
<b>2.3 Blue dCi 165</b>	Cambio manuale 6 marce, massa totale 3.5 t				48850.-/52807.- PFG1L324 EM			
				L2H2	L3H2			
<b>CABINA DOPPIA - TRAZIONE ANTERIORE - EURO6</b>								
<b>2.3 Blue dCi 135</b>	Cambio manuale 6 marce, massa totale 3.5 t			45700.-/49402.- TCA1223 SM	47500.-/51348.- TCA1323 SM			
					L3		L4	
<b>GRAND VOLUME 19.6 m<sup>3</sup> - TRAZIONE ANTERIORE - EUROVI</b>								
<b>2.3 Blue dCi 145</b>	Cambio manuale 6 marce, massa totale 3.5 t				48800.-/52753.- TGI1C33 CM			
<b>2.3 Blue dCi 165</b>	Cambio manuale 6 marce, massa totale 3.5 t				49800.-/53834.- TGI1C33 EM			
<b>GRAND VOLUME 21.7 m<sup>3</sup> - TRAZIONE POSTERIORE - RUOTE GEMELLATE - EUROVI</b>								
<b>2.3 Blue dCi 165</b>	Cambio manuale 6 marce, massa totale 3.5 t						56250.-/60806.- PG21L44 EM	

Prezzi di vendita raccomandati. Prezzi senza IVA 8,1% / IVA 8,1% inclusa

<sup>1)</sup> Massa di riferimento del veicolo = peso a vuoto in ordine di marcia +25 kg

# Equipaggiamenti di serie

## MASTER FURGONE

### Design esterno:

- Cerchi in acciaio 16"
- Coprimozzi maxi (mini su ruote gemellate)
- Paraurti neri
- Pedana posteriore (implica trazione posteriore)
- Pannello sinistra lastrata
- Porta scorrevole destra lastrata
- Porte posteriori 180° lastrate
- Paraspruzzi anteriori (Euro6)

### Design interno:

- Tessuto Carbone scuro Kaleido
- Armonia nera
- Divano passeggero 2 posti «Ufficio mobile» con schienale ribaltabile, mensola girevole
- Sedile conducente regolabile in altezza
- Vani nella plancia e nelle porte
- Fondo della cabina in gomma
- Illuminazione cabina, illuminazione vano di carico
- Rivestimento in plastica dei pannelli fino a mezza altezza
- Paratia divisoria in lamiera con vetro e retrovisore interno
- Anelli di ancoraggio: 14 su L1, 16 su L2, 18 su L3 e 20 su L4

### Sicurezza e assistenza alla guida:

- Controllo elettronico della stabilità (ESC) con Extended Grip, assistenza alla partenza in salita laterale, sistema di stabilizzazione del rimorchio, assistenza per la stabilizzazione in caso di vento laterale e sistema antipattinamento (ASR)
- Sistema antibloccaggio delle ruote (ABS) con assistenza alla frenata di emergenza e ripartizione elettronica della forza frenante
- Airbag conducente
- Chiusura automatica in marcia delle porte
- Poggiatesta regolabili in altezza (conducente e laterale)
- Cinture di sicurezza a 3 punti con pretensionatore
- Chiusura centralizzata delle porte con telecomando
- Luci di marcia diurna LED (C-Shape)
- Retrovisori esterni elettrici
- Luci addizionale laterale (implica L3/L4)
- Sensore pioggia / luce
- Fari regolabili manualmente
- Kit di gonfiaggio (tutti le versioni salvo le versioni ruote gemellate)
- Ruota di scorta in dimensioni normali (Versioni ruote gemellate e trazione posteriore L3H2 ruote singole)
- Sistema d'avviso di deviazione dalla corsia (Lane Departure Warning) (Quickshift)
- Avvisatore angolo morto (Quickshift)
- Sensori parcheggio posteriori (Quickshift)
- Seatbelt reminder per la 1a fila e passeggeri anteriori

### Comfort:

- Computer di bordo
- EcoMode
- Presa 12 V sulla consolle centrale
- Cassetto portaoggetti con sportello
- Leva del cambio sulla plancia
- Serbatoio 80 litri
- Display tedesco
- Filtro antipolline
- Alternatore 185A
- Chiave 3 bottoni
- Riscaldamento normale, ricircolo aria
- Alzacristalli elettrici anteriori lato conducente a impulso

### Multimedia:

- Radio R&GO, USB e Bluetooth, DAB+

## MASTER FURGONE CABINA DOPPIA (in aggiunta a Master Furgone):

### Design esterno:

- Cabina 7 posti (opzione 6)
- Porte posteriori 180° vetrate
- Porta scorrevole destra vetro fisso
- Pannello centrale sinistro vetro fisso

### Design interno:

- Parete interna di separazione seconda fila

## MASTER GRAND VOLUME (in aggiunta a Master Furgone):

### Design esterno:

- Porte posteriori ribaltabili
- Vano sopra la cabina
- Pedana posteriore

### Design interno:

- Interiore: pareti laterale interna con rotaia centrale, pavimento antiscivolo, rinforzamento delle pareti laterali sotto

### Comfort:

- Chiave 2 bottoni, Keyless Drive
- Retrovisori a braccio lungo
- Cablaggio prolungato
- Modificatore della connessione
- Carico rimorchio 3.5 t (implica versioni ruote gemellate)
- Senza anelli di ancoraggio
- Cellula poliestere monovolume bianca

# Opzioni (senza Grand Volume)

## Equipaggiamento

CODICE (● Serie)		L1	L2	L3	L4
PKTOL8	<b>PACK PRO+ LIGHT</b> (impedisce Cabina Doppia) Pack vetri con porte posteriori (lunotto riscaldabile, Porte posteriori 180° vetrate) e porta scorrevole laterale destra vetro fisso + Pavimento in legno spalmato di resina 10 mm	<del>1000.-/1081.-</del> 500.-/541.-	<del>1000.-/1081.-</del> 500.-/541.-	<del>1000.-/1081.-</del> 500.-/541.-	<del>1000.-/1081.-</del> 500.-/541.-
PKTOL4	<b>PACK PRO+</b> (impedisce PNLGVF, CSVITF) (impedisce Cabina Doppia) Pack vetri con porte posteriori (lunotto riscaldabile, Porte posteriori 180° vetrate) e porta scorrevole laterale destra vetro fisso + Pavimento in legno spalmato di resina 10 mm + Rivestimento completo in legno dei pannelli laterali + Illuminazione a LED della zona di carico	<del>2000.-/2162.-</del> 1000.-/1081.-	<del>2000.-/2162.-</del> 1000.-/1081.-	<del>2000.-/2162.-</del> 1000.-/1081.-	<del>2000.-/2162.-</del> 1000.-/1081.-
PKSTRK	<b>PACK LOAD 1</b> Pavimento in legno spalmato di resina 10 mm + Parete laterale interna di legno	1000.-/1081.-	1000.-/1081.-	1000.-/1081.-	1000.-/1081.-
PKPOVI	<b>PACK LOAD 2</b> Pavimento in legno spalmato di resina 10 mm + Rivestimento completo in legno dei pannelli laterali + Illuminazione a LED della zona di carico	1400.-/1513.-	1400.-/1513.-	1400.-/1513.-	1400.-/1513.-
PKCF01	<b>PACK AIRBAGS</b> (impedisce TAPDB1, PKACIA e HPSRAD)(solo 'con COLOMB ACCAVI) Airbag passeggero e Airbag laterale conducente	400.-/432.-	400.-/432.-	400.-/432.-	400.-/432.-
PKCNF0	<b>PACK CITY 1</b> Regolatore-limitatore di velocità + Sensori parcheggio posteriori + «Wideview mirror» nel parasole passeggero	400.-/432.-	400.-/432.-	400.-/432.-	400.-/432.-
PKCNF1	<b>PACK CITY 2</b> Regolatore-limitatore di velocità + Sensori parcheggio posteriori e anteriori + «Wideview mirror» nel parasole passeggero	700.-/757.-	700.-/757.-	700.-/757.-	700.-/757.-
PKCNF4	<b>PACK CITY 3</b> (impedisce Quickshift) Regolatore-limitatore di velocità + Sensori parcheggio posteriori e anteriori con camera + «Wideview mirror» nel parasole passeggero + Avvisatore angolo morto	1200.-/1297.-	1200.-/1297.-	1200.-/1297.-	1200.-/1297.-
PKACIA	<b>PACK OFFICE</b> (impedisce SIMI03 / TAPDB1) Divano con sedili ribaltabile + Stiva sotto divano + Cassetto «Easy Life» + Tavolino «Easy Life» e portabevande + Vano nella plancia + Dettagli cromati	450.-/486.-	450.-/486.-	450.-/486.-	450.-/486.-
PRCHR3	<b>PACK CHROME</b> Dettagli cromati exteriori e interni	150.-/162.-	150.-/162.-	150.-/162.-	150.-/162.-
	<b>MULTIMEDIA</b>				
HPSRAD	Pre-cablaggio radio DAB+ / Antenna / 2 altoparlanti	-250.- / -270.-	-250.- / -270.-	-250.- / -270.-	-250.- / -270.-
REACT1	Caricabatterie a induzione per smartphone	150.-/162.-	150.-/162.-	150.-/162.-	150.-/162.-
PKUL07 TLSUIS	Radio Connect Bluetooth® DAB+ e sistema di navigazione MediaNav Evolution: Touchscreen 7", comandi al volante, info traffico, prese USB e AUX, Carta Svizzera, integrazione smartphone tramite Apple Carplay™ e Android Auto™ (non con TAPDB1 o PKACIA e 4x4)	550.-/595.-	550.-/595.-	550.-/595.-	550.-/595.-
MAPOST	Mappa Europa dell'ovest per MediaNav Evolution (non con TLSUIS)	93.-/101.-	93.-/101.-	93.-/101.-	93.-/101.-
9RADIO	Radio IDIN DAB+, Bluetooth, USB, montaggio incluso (solo con HPSRAD)	400.-/432.-	400.-/432.-	400.-/432.-	400.-/432.-
9NAVIG	Sistema di navigazione Display 7" Touchscreen, DAB+, Bluetooth, USB, HDMI, Mappa Europa con 3 anni Updates, integrazione smartphone tramite Apple CarPlay® e Android Auto®, montaggio incluso (solo con HPSRAD o RA420)	2000.-/2162.-	2000.-/2162.-	2000.-/2162.-	2000.-/2162.-
	Applicazione R&GO con CoPilot® Premium	*	*	*	*
	* disponibile nel Apple App Store (IOS) e Google Play (Android)				
	<b>SICUREZZA E ASSISTENZA ALLA GUIDA</b>				
AEBS01	Sistema di frenata d'emergenza automatica (AEB) (impedisce RDAR05, RDAR06, PKCNF1 o PKCNF4)	600.-/649.-	600.-/649.-	600.-/649.-	600.-/649.-
ABLAV	Airbags laterali conducente e passeggero (implica PARLOM e impedisce Cabina Doppia)	400.-/432.-	400.-/432.-	400.-/432.-	400.-/432.-
ABLAV1	Airbag laterale conducente	300.-/324.-	300.-/324.-	300.-/324.-	300.-/324.-
AIRBA2	Airbag passeggero	100.-/108.-	100.-/108.-	100.-/108.-	100.-/108.-
ALAR03	Allarme anti intrusione	500.-/541.-	500.-/541.-	500.-/541.-	500.-/541.-
ALEAHL	Dispositivo assistenza abbaglianti (implica DLIGM1) (impedisce Quickshift)	200.-/216.-	200.-/216.-	200.-/216.-	200.-/216.-
DLIGM1	Sistema d'avviso di deviazione dalla corsia (Lane Departure Warning) (serie su Quickshift)	200.-/216.-	200.-/216.-	200.-/216.-	200.-/216.-
DANGMO	Avvisatore angolo morto (implica RDPROX o RDAR03/05/06) (serie su Quickshift)	300.-/324.-	300.-/324.-	300.-/324.-	300.-/324.-
PROJAB	Fendinebbia anteriori	300.-/324.-	300.-/324.-	300.-/324.-	300.-/324.-
RDPROX	Sensori parcheggio posteriori (serie su Quickshift)	600.-/649.-	600.-/649.-	600.-/649.-	600.-/649.-
RDAR03	Sensori parcheggio posteriori con camera	1000.-/1081.-	1000.-/1081.-	1000.-/1081.-	1000.-/1081.-
RDAR06	Sensori parcheggio posteriori e anteriori con camera	1200.-/1297.-	1200.-/1297.-	1200.-/1297.-	1200.-/1297.-
RTV102	«Wideview mirror» nel parasole passeggero	100.-/108.-	100.-/108.-	100.-/108.-	100.-/108.-
RVICM	Assistente per il monitoraggio della visione posteriore «Rear View Assist» (implica CLCTOL o PARP18/27)(impedisce GALERI e GALER2)	900.-/973.-	900.-/973.-	900.-/973.-	900.-/973.-
SUPCPE	Superchiusura	200.-/216.-	200.-/216.-	200.-/216.-	200.-/216.-
RSEC01	Ruota di scorta al posto del kit di gonfiaggio (versioni ruote singole)	200.-/216.-	200.-/216.-	200.-/216.-	200.-/216.-
DPRPN	Controllo della pressione dei pneumatici (impedisce ENERGY Twin-Turbo dCi 145 e 165)	200.-/216.-	200.-/216.-	200.-/216.-	
	<b>COMFORT</b>				
CHAUAD	Riscaldamento addizionale (implica trazione anteriore)	500.-/541.-	500.-/541.-	500.-/541.-	500.-/541.-
PKCC04	Climatizzazione manuale (impedisce SANCL)	1500.-/1622.-	1500.-/1622.-	1500.-/1622.-	1500.-/1622.-
PCU90	Climatizzazione automatica (impedisce SANCL)	2000.-/2162.-	2000.-/2162.-	2000.-/2162.-	2000.-/2162.-
AVCACF	Posacenere, accendisigari	50.-/54.-	50.-/54.-	50.-/54.-	50.-/54.-
SOP02A	Chiave 2 bottoni, Keyless Drive	300.-/324.-	300.-/324.-	300.-/324.-	300.-/324.-
CLESUP	Chiave supplementare	100.-/108.-	100.-/108.-	100.-/108.-	100.-/108.-
LVAVEL	Alzacristalli elettrici anteriori senza lato conducente a impulso	0.-/0.-	0.-/0.-	0.-/0.-	0.-/0.-

# Opzioni (senza Grand Volume)

## Design esterno

CODICE (● Serie)		L1	L2	L3	L4
<b>VERNICE</b>					
	<b>Opaca:</b> Blanc Minéral (QNG)	0.-/0.-	0.-/0.-	0.-/0.-	0.-/0.-
	<b>Opaca:</b> Gris Urban (KPW), Bleu Volga (RNQ)	250.-/270.-	250.-/270.-	250.-/270.-	250.-/270.-
	<b>Metallizzata:</b> Bleu Gris (J47), Gris Etoile (KNH), Noir Nacré (676)	950.-/1027.-	950.-/1027.-	950.-/1027.-	950.-/1027.-
<b>PERSONALIZZAZIONE</b>					
RALU16	Cerchi in lega 16" (impedisce PNEUTT e trazione posteriore)	1000.-/1081.-	1000.-/1081.-	1000.-/1081.-	
PNEUTT	Pneumatici ognitempo (impedisce 2.8t, trazione posteriore ruote singole)	300.-/324.-	300.-/324.-	300.-/324.-	300.-/324.-
BARTOI	Portapacchi (impedisce H3 e Cabina Doppia)	1000.-/1081.-	1000.-/1081.-	1000.-/1081.-	1000.-/1081.-
GALER2	Galleria e passaggio (impedisce H3 e Cabina Doppia)	2000.-/2162.-	2000.-/2162.-	2000.-/2162.-	2000.-/2162.-
ECHLPT	Scala (impedisce H3 e Cabina Doppia)	400.-/432.-	400.-/432.-	400.-/432.-	400.-/432.-
MPDAR	Pedana posteriore (serie su trazione posteriore)	200.-/216.-	200.-/216.-	200.-/216.-	●
BARAV	Paraspruzzi anteriori e posteriori	50.-/54.-	50.-/54.-	50.-/54.-	50.-/54.-
ATREM	Gancio di traino	600.-/649.-	600.-/649.-	600.-/649.-	600.-/649.-
CHG35H	Carico rimorchio 3.5 t (implica versioni ruote gemellate)			300.-/324.-	300.-/324.-
<b>VETRI, PORTIERE E VANO DI CARICO</b>					
CSVITF	Pannello posteriore vetrato (destra + sinistra; implica PLDCVF, PLGCVF, PNLGVF; non con PLDCT, PLGCT, PNLDT, PNLGT, HLIN02) (impedisce Cabina Doppia)	300.-/324.-	300.-/324.-	300.-/324.-	300.-/324.-
	Pannello laterale destra lastrato (impedisce PLGCT o PLGCVF) (impedisce Cabina Doppia)	-700.-/-757.-	-700.-/-757.-	-700.-/-757.-	-700.-/-757.-
PNLDT	Pannello centrale sinistro vetro fisso (serie su Cabina Doppia) (implica PLDCVF)	150.-/162.-	150.-/162.-	150.-/162.-	150.-/162.-
PNLGVF	Pannello centrale sinistro vetro mobile (implica Cabina Doppia)		150.-/162.-	150.-/162.-	
PNLGO	Pannello centrale sinistro vetro fisso (implica Cabina Doppia)		150.-/162.-	150.-/162.-	
PLDCVF	Porta laterale scorrevole destra vetro fisso (serie su Cabina Doppia)	150.-/162.-	150.-/162.-	150.-/162.-	150.-/162.-
	Porta scorrevole sinistra lastrata (impedisce Cabina Doppia) (impedisce PLDCVF o PLDCVO e COREHA)	700.-/757.-	700.-/757.-	700.-/757.-	700.-/757.-
	Porta laterale scorrevole sinistra vetro fisso (non su Cabina Doppia) (implica PLDCVF) (non con HLIN02)	850.-/919.-	850.-/919.-	850.-/919.-	850.-/919.-
PLGCVF	Porta scorrevole destra vetro apribile (implica Cabina Doppia)		150.-/162.-	150.-/162.-	
PLDCVO	Porte posteriori lastrate, 180° (implica Cabina Doppia)		0.-/0.-	0.-/0.-	
PARP18	Porte posteriori lastrate, 270°		400.-/432.-	400.-/432.-	400.-/432.-
PARP27	Porte posteriori vetrate, 270°		600.-/649.-	600.-/649.-	600.-/649.-
PARV27	Porte posteriori vetrate, 270°		600.-/649.-	600.-/649.-	600.-/649.-
LAC	Lunotto riscaldabile (serie su Cabina Doppia) (implica PARV18/27)	100.-/108.-	100.-/108.-	100.-/108.-	100.-/108.-
	Pack Porte posteriori 1 (Lunotto riscaldabile + Porte posteriori vetrate, 180°) (serie su Cabina Doppia)	250.-/270.-	250.-/270.-	250.-/270.-	250.-/270.-
PK85G4	Pack Porte posteriori 2 (Lunotto riscaldabile + Porte posteriori vetrate, 270°)		450.-/486.-	450.-/486.-	450.-/486.-
PK85G7			450.-/486.-	450.-/486.-	450.-/486.-
<b>TECNICA E GUIDA</b>					
REGVIT	Regolatore limitatore di velocità	400.-/432.-	400.-/432.-	400.-/432.-	400.-/432.-
LVIT02	Limitatore di velocità 100 km/h secondo obbligazione legale (impedisce 2.8t)	100.-/108.-	100.-/108.-	100.-/108.-	100.-/108.-
CTL2	Tachigrafo elettronico (implica BOIADP)	900.-/973.-	900.-/973.-	900.-/973.-	900.-/973.-
BOIADP	Custodia adattatore multiplex	200.-/216.-	200.-/216.-	200.-/216.-	200.-/216.-
CABADP	Cablaggio modificato	100.-/108.-	100.-/108.-	100.-/108.-	100.-/108.-
BATREF	Batteria 110A al posto della 95A (implica Twin-Turbo dCi135)	100.-/108.-	100.-/108.-	100.-/108.-	100.-/108.-
PFMOT	Presa di potenza motore (implica Klima (implica CABADP) (impedisce Quickshift)	300.-/324.-	300.-/324.-	300.-/324.-	300.-/324.-
PRISM	Presa di forza sul cambio (impedisce RALENT)			900.-/973.-	900.-/973.-
BLARR	Con bloccaggio differenziale (implica trazione posteriore)			1000.-/1081.-	1000.-/1081.-
RES100	Serbatoio 105 litri	50.-/54.-	50.-/54.-	50.-/54.-	50.-/54.-
SUSPNE	Sospensione pneumatica (solo con BOIADP e CABADP) (impedisce Cabina Doppia, trazione posteriore e 2.8 t) (impedisce PLGCT / PLGCVF con motore EURO6)	2500.-/2703.-	2500.-/2703.-	2500.-/2703.-	
PREM04	Obbligatorio per Furgone cambio manuale con altezza ≤ 3,45 m + larghezza ≤ 2,17 m + peso a vuoto in ordine di marcia + 25 kg max. 2.840 kg (si prega di verificare i criteri da inserire su <a href="https://helpmechoose.renault.com/fr">https://helpmechoose.renault.com/fr</a> )	300.-/324.-	300.-/324.-	300.-/324.-	
TBOR04	Display francese	0.-/0.-	0.-/0.-	0.-/0.-	0.-/0.-
TBOR06	Display italiano	0.-/0.-	0.-/0.-	0.-/0.-	0.-/0.-

# Opzioni (senza Grand Volume)

## Design interno

CODICE	(● Serie)	L1	L2	L3	L4
	<b>ASPETTO INTERNO</b>				
DRAP01 HARM01	Sedili tessuto Carbone scuro Kaleido	*	*	*	*
DRAP07 HARM01	Sedili tessuto Carbone scuro Kompo	150.-/162.-	150.-/162.-	150.-/162.-	150.-/162.-
SIMI03	Similpelle (impedisce Cabina Doppia)	150.-/162.-	150.-/162.-	150.-/162.-	150.-/162.-
CLGR1	Protezione tubolare dietro al conducente (impedisce Klima, Cabina Doppia)	-100.-/-108.-	-100.-/-108.-	-100.-/-108.-	-100.-/-108.-
SANCL	Senza parete di separazione (serie su Cabina Doppia)	-100.-/-108.-	-100.-/-108.-	-100.-/-108.-	-100.-/-108.-
CLCTOL	Parete intera di separazione lastrata (impedisce Cabina Doppia)	0.-/0.-	0.-/0.-	0.-/0.-	0.-/0.-
CLVITG	Parete intera di separazione con finestra, inferriata (impedisce Cabina Doppia)	200.-/216.-	200.-/216.-	200.-/216.-	200.-/216.-
HABPV1	Rivestimento interno del tetto (implica Cabina Doppia) (serie su trazione posteriore)		400.-/432.-	400.-/432.-	
HABCL1	Rivestimento parete interna (non con Doppia Cabina)	400.-/432.-	400.-/432.-	400.-/432.-	400.-/432.-
BQBUR4	Divano con sedili ribaltabile + stiva sotto divano (impedisce SIMI03)	400.-/432.-	400.-/432.-	400.-/432.-	400.-/432.-
COLOMB	Sedile conducente con supporto lombare regolabile (impedisce SIMI03 e ABLAV1) (solo con ACCAV1)	50.-/54.-	50.-/54.-	50.-/54.-	50.-/54.-
COREHA	Sedile conducente a molle (impedisce SIMI03 e COLOMB, non con porta scorrevole laterale sinistra vetro fisso PLGCT o PLGCVF) (solo con PARLOM per Cabina Doppia)	700.-/757.-	700.-/757.-	700.-/757.-	700.-/757.-
PARLOM	Sedile passeggero con supporto lombare regolabile	100.-/108.-	100.-/108.-	100.-/108.-	100.-/108.-
SGACHC	Sedile conducente riscaldabile (impedisce SIMI03)	200.-/216.-	200.-/216.-	200.-/216.-	200.-/216.-
SGACHA	Sedili anteriori riscaldabili (implica PARLOM) (impedisce SIMI03)	400.-/432.-	400.-/432.-	400.-/432.-	400.-/432.-
ACCAV1	Poggiabraccia anteriori	100.-/108.-	100.-/108.-	100.-/108.-	100.-/108.-
RGPDB1	Vano nella plancia	100.-/108.-	100.-/108.-	100.-/108.-	100.-/108.-
BTAGA3	Cassetto «Easy Life»	150.-/162.-	150.-/162.-	150.-/162.-	150.-/162.-
TBPDB1	Tavolino «Easy Life» e portabevande	100.-/108.-	100.-/108.-	100.-/108.-	100.-/108.-
PLINT	Parete laterale interna di legno (impedisce Cabina Doppia L3)	600.-/649.-	600.-/649.-	600.-/649.-	600.-/649.-
HLIN02	Rivestimento completo in legno dei pannelli laterali (implica PLCBOR) (compatibile con 2 porte scorrevoli, purché lastrate, non con Doppia Cabina trazione posteriore)	1000.-/1081.-	1000.-/1081.-	1000.-/1081.-	1000.-/1081.-
PRECLI	Illuminazione a LED della zona di carico	300.-/324.-	300.-/324.-	300.-/324.-	300.-/324.-
PLCBOR	Pavimento in legno spalmato di resina 10 mm (impedisce Cabina Doppia L3)	600.-/649.-	600.-/649.-	600.-/649.-	600.-/649.-
PRIACC	Presa 12V nel vano di carico	50.-/54.-	50.-/54.-	50.-/54.-	50.-/54.-
RAGAC1	Rete porta oggetti (implica Cabina Doppia)		100.-/108.-	100.-/108.-	
PGENAR	Maniglie nel vano di carico (solo su furgone a cabina semplice)	50.-/54.-	50.-/54.-	50.-/54.-	50.-/54.-

# Opzioni Grand Volume

## Equipaggiamento

CODICE (● Serie)		L3	L4
PKCF01	<b>PACK AIRBAGS</b> (impedisce TAPDB1, PKAC1A e HPSRAD)(solo con COLOMB ACCAV1) Airbag passeggero e Airbag laterale conducente	400.-/432.-	400.-/432.-
PKAC1A	<b>PACK OFFICE</b> (impedisce SIMI03 / TAPDB1) Divano con sedili ribaltabile + Stiva sotto divano + Cassetto «Easy Life» +Tavolino «Easy Life» e portabevande + Vano nella plancia + Dettagli cromati	450.-/486.-	450.-/486.-
PROHR3	<b>PACK CHROME</b> Dettagli cromati exteriori e interni	150.-/162.-	150.-/162.-
<b>MULTIMEDIA</b>			
HPSRAD	Pre-cablaggio radio DAB+ / Antenna / 2 altoparlanti	-250.-/-270.-	-250.-/-270.-
9RADIO	Radio IDIN DAB+, Bluetooth, USB, montaggio incluso (solo con HPSRAD)	400.-/432.-	400.-/432.-
9NAVIG	Sistema di navigazione Display 7" Touchscreen, DAB+, Bluetooth, USB, HDMI, Mappa Europa con 3 anni Updates, integrazione smartphone tramite Apple CarPlay® e Android Auto®, montaggio incluso (solo con HPSRAD o RA420). Applicazione R&GO con CoPilot® Premium	2000.-/2162.-	2000.-/2162.-
	* disponibile nel Apple App Store (IOS) e Google Play (Android)	*	*
<b>SICUREZZA E ASSISTENZA ALLA GUIDA</b>			
AEBS01	Sistema di frenata d'emergenza automatica (AEB)	600.-/649.-	600.-/649.-
ABLAV	Airbags laterali conducente e passeggero (implica AIRBA2 PARLOM)	400.-/432.-	400.-/432.-
ABLAV1	Airbag laterale conducente	300.-/324.-	300.-/324.-
AIRBA2	Airbag passeggero	100.-/108.-	100.-/108.-
ALEAHL	Dispositivo assistenza abbaglianti (solo con DLIGM1)	200.-/216.-	200.-/216.-
DLIGM1	Sistema d'avviso di deviazione dalla corsia (Lane Departure Warning)	200.-/216.-	200.-/216.-
PROJAB	Fendinebbia anteriori	300.-/324.-	300.-/324.-
RTVI02	«Wideview mirror» nel parasole passeggero	100.-/108.-	100.-/108.-
SUPCPE	Superchiusura	200.-/216.-	200.-/216.-
RSEC01	Ruota di scorta al posto del kit di gonfiaggio	200.-/216.-	●
<b>COMFORT</b>			
PKCC04	Climatizzazione manuale	1500.-/1622.-	1500.-/1622.-
PCU90	Climatizzazione automatica	2000.-/2162.-	2000.-/2162.-
AVCACF	Posacenere, accendisigari	50.-/54.-	50.-/54.-
CLESUP	Chiave supplementare	100.-/108.-	100.-/108.-
LVAVEL	Alzacristalli elettrici anteriori sensz lato conducente a impulso	0.-/0.-	0.-/0.-

# Opzioni Grand Volume

## Design esterno

CODICE	● Serie)	L3	L4
<b>VERNICE</b>			
	<b>Opaca:</b> Blanc Minéral (QNG)	0.-/0.-	0.-/0.-
	<b>Opaca:</b> Gris Urban (KPW), Bleu Volga (RNQ)	250.-/270.-	250.-/270.-
	<b>Metallizzata:</b> Bleu Gris (J47), Gris Etoile (KNH), Noir Nacré (676)	950.-/1027.-	950.-/1027.-
<b>PERSONALIZZAZIONE</b>			
RALU16	Cerchi in lega 16"	1000.-/1081.-	
PNEUTT	Pneumatici ognitempo	300.-/324.-	300.-/324.-
DEFLV1	Deflettore anteriore	0.-/0.-	0.-/0.-
MPDAR	Scala di accesso posteriore 4 gradini	1000.-/1081.-	
BARAV	Paraspruzzi anteriori e posteriori	50.-/54.-	50.-/54.-
<b>VETRI, PORTIERE E VANO DI CARICO</b>			
HABCL1	Rivestimento parete interna	400.-/432.-	400.-/432.-
PLDBT	Porta laterale destra	1500.-/1622.-	1500.-/1622.-
TLSUIS	Rivestimento interni con profilati di protezione con resina antisdrucchiolevole su 3 file al posto dei pannelli di legno	0.-/0.-	0.-/0.-
HAYCHA	Sponda elevatrice (portata 500 kg, carico utile ridotto di ca. 175 kg; non con MPDAR, ATREM)	7000.-/7567.-	7000.-/7567.-
<b>TECNICA E GUIDA</b>			
REGVIT	Regolatore limitatore di velocità	400.-/432.-	400.-/432.-
LVI02	Limitatore di velocità 100 km/h secondo obbligazione legale	100.-/108.-	100.-/108.-
CTL2	Tachigrafo elettronico (implica BOIADP)	900.-/973.-	900.-/973.-
BOIADP	Custodia adattatore multiplex	200.-/216.-	200.-/216.-
CABADP	Cablaggio modificato	100.-/108.-	100.-/108.-
PFMOT	Presa di potenza motore (implica Clima (implica CABADP) (impedisce Quickshift)	300.-/324.-	300.-/324.-
PRISM	Presa di forza sul cambio (impedisce RALENT)		900.-/973.-
BLARR	Con bloccaggio differenziale (implica trazione posteriore)		1000.-/1081.-
RES100	Serbatoio 105 litri	50.-/54.-	
TBOR04	Display francese	0.-/0.-	0.-/0.-
TBOR06	Display italiano	0.-/0.-	0.-/0.-

## Design interno

<b>ASPETTO INTERNO</b>			
DRAP01 HARM01	Sedili tessuto Carbone scuro Kaleido	●	●
DRAP07 HARM01	Sedili tessuto Carbone scuro Kompo	150.-/162.-	150.-/162.-
SIMI03	Similpelle	150.-/162.-	150.-/162.-
BQBUR4	Divano con sedili ribaltabile + stiva sotto divano	400.-/432.-	400.-/432.-
COLOMB	Sedile conducente appoggialombo regolabile	50.-/54.-	50.-/54.-
COREHA	Sedile conducente a molle (impedisce ABLAV1 e SIMI03)	700.-/757.-	700.-/757.-
PARLOM	Sedile passeggero appoggialombo regolabile	100.-/108.-	100.-/108.-
SGACHC	Sedile conducente riscaldabile	200.-/216.-	200.-/216.-
SGACHA	Sedili anteriori riscaldabili (implica PARLOM)	400.-/432.-	400.-/432.-
ACCAV1	Poggiabraccia anteriori	100.-/108.-	100.-/108.-
BTAGA3	Cassetto «Easy Life»	150.-/162.-	150.-/162.-
TBPDBI	Tavolino «Easy Life» e portatebevande	100.-/108.-	100.-/108.-
RGPDBI	Vano nella plancia	100.-/108.-	100.-/108.-

# Caratteristiche tecniche

MOTORIZZAZIONE	2.3 Blue dCi 110	2.3 Blue dCi 135	2.3 Blue dCi 150	2.3 Blue dCi 145	2.3 Blue dCi 165	2.3 Blue dCi 180	2.3 Blue dCi 180 Quickshift
<b>MOTORE</b>							
Cilindrata (cm³)	2298	2298	2298	2298	2298	2298	2298
Numero di cilindri/valvole	4/16	4/16	4/16	4/16	4/16	4/16	4/16
Potenza massima kW (CV) a g/min.	81 (110)/3 500	99 (135)/3 500	110 (150)/3 500	107 (145)/3 500	120 (163)/3 500	132 (180)/3 500	132 (180)/3 500
Coppia massima (Nm) a g/min.	330/1500	360/1500	385/1500	360/1500	380/1500	400/1500	400/1500
Iniezione	Common Rail + Twin-Turbo						
Carburante	Diesel						
Norma di antiinquinamento/Catalizzatore/ Filtro AntiParti colato	Euro6 Dfull/ ●/●	Euro6e/ ●/●	Euro6 Dfull/ ●/●	Euro Vle/ ●/●	Euro Vle/ ●/●	Euro6 Dfull/ ●/●	Euro6e/ ●/●
Intervalli servizi di manutenzione (km/anni)	40 000/2						
<b>TRASMISSIONE</b>							
Cambio	Manuale	Manuale	Manuale	Manuale	Manuale	Manuale	Quickshift
Numero marce	6	6	6	6	6	6	6
Stop & Start/ Energy Smart Management			●	●	●		
<b>FRENI</b>							
ABS con AFU e EBV/ ESC adattativo con ASR	●	●	●	●	●		●
Anteriori: disco ventilati Ø/ ruote singolo (mm)	302 (28)	302 (28)	302 (28)	302 (28)	302 (28)	302 (28)	302 (28)
Post: dischi pieni Ø/ ruote singole (mm)	305 (12)	305 (12)	305 (12)	305 (12)	305 (12)	305 (12)	305 (12)
Anteriori: disco ventilati Ø/ ruote gemellate (mm)	302 (28)	302 (28)	302 (28)	302 (28)	302 (28)	302 (28)	302 (28)
Post: dischi pieni Ø/ ruote gemellate (mm)	305 (18)	305 (18)	305 (18)	305 (18)	305 (18)	305 (18)	305 (18)
<b>CAPACITÀ</b>							
Serbatoio carburante (l)	80						
Serbatoio Adblue (l)	28						

● Serie

I dati di consumo di carburante e di Adblue possono variare a seconda dell'utilizzo del veicolo, del suo equipaggiamento, dello stile di guida e del carico a bordo.



# Caratteristiche tecniche

FURGONE - TRAZIONE ANTERIORE EURO6	L1H12.8t	L1H13.3t	L1H13.5t	L1H23.3t	L1H23.5t	L2H23.3t
<b>MOTORIZZAZIONE</b>	<b>2.3 Blue dCi 110</b>	<b>2.3 Blue dCi 110</b>	<b>2.3 Blue dCi 135</b>	<b>2.3 Blue dCi 110</b>	<b>2.3 Blue dCi 135</b>	<b>2.3 Blue dCi 110</b>
<b>STERZO</b>						
Ø di sterzata tra marciapiedi/muri (m)	12/12.5	12/12.5	12/12.5	12/12.5	12/12.5	13.6/14.1
Numero di giri del volante	3.76	3.76	3.76	3.76	3.76	3.76
<b>TELAIO</b>						
Anteriore	Pseudo Mac Pherson	Pseudo Mac Pherson	Pseudo Mac Pherson	Pseudo Mac Pherson	Pseudo Mac Pherson	Pseudo Mac Pherson
Posteriore	Mono-lame	Mono-lame	Mono-lame	Mono-lame	Mono-lame	Mono-lame
Ø barre antirollio ant./post. (mm)	-	25/-	25/-	25/-	25/-	25/22
<b>PNEUMATICI</b>						
Dimensioni pneumatici / ruote	225/65R16	225/65R16	225/65R16	215/65R16	225/65R16	225/65R16
<b>CONSUMI</b>						
Protocollo di certificazione	WLTP					
Completo (l/100 km) Vlow - Vhigh	8.4 - 9.8	8.6 - 9.8	8.4-10.1	8.7-9.8	8.4-10.1	8.8 - 9.8
L'equivalente di benzina (l/100 km) Vlow - Vhigh	9.6 - 11.2	9.8 - 11.2	9.6-11.5	9.9-11.2	9.6-11.5	10.0 - 11.17
Emissioni di CO <sub>2</sub> dalla produzione di carburante / elettricità (g/km) Vlow - Vhigh	43-50	44-50	45-51	45-50	43-51	45 - 49.8
Emissioni di CO <sub>2</sub> (g/km) Vlow - Vhigh	221-256	225-256	221-265	231-256	221-265	231 - 256
<b>MASSA (kg)</b>						
A vuoto in ordine di marcia <sup>1)</sup>	2131	2139	2141	2162	2164	2230
Carico utile medio <sup>1)</sup>	669	1162	1360	1138	1336	1070
Carico utile massimo <sup>2)</sup>	822	1317	1512	1299	1495	1244
Massimo ammesso a pieno carico	2800	3300	3500	3300	3500	3300
Totale in marcia	5300	5800	6000	5800	6000	5800
Massimo trainabile, rimorchio frenato <sup>3)</sup>	2500	2500	2500	2500	2500	2500
Massimo trainabile, rimorchio non frenato	750	750	750	750	750	750
Massimo ammesso anteriore	1850	1850	1850	1850	1850	1850
Massimo ammesso posteriore	1650	2100	2100	2100	2100	2100
Carico sul tetto	200	200	200	n/a	200	200
Codice	MAFM00AA6 UX11A3T0	MAFM00AA6 UX11A3T0	MAFM00M06 W3113A3T0	MAFM00AA6 UX112B3T0	MAFM00M06 W3113B3T0	MAFM00AA6 UX112D3T0
Numero di approvazione del tipo	3RG296	3RG296	3RH238	3RG296	3RH238	3RG296

FURGONE - TRAZIONE ANTERIORE EURO6	L2H23.5t				L3H23.5t	
<b>MOTORIZZAZIONE</b>	<b>2.3 Blue dCi 135</b>	<b>2.3 Blue dCi 150</b>	<b>2.3 Blue dCi 180</b>	<b>2.3 Blue dCi 180 Quickshift</b>	<b>2.3 Blue dCi 135</b>	<b>2.3 Blue dCi 150</b>
<b>STERZO</b>						
Ø di sterzata tra marciapiedi/muri (m)	13.6/14.1	13.6/14.1	13.6/14.1	13.6/14.1	15.7/16.2	15.7/16.2
Numero di giri del volante	3.76	3.76	3.76	3.76	3.76	3.76
<b>TELAIO</b>						
Anteriore	Pseudo Mac Pherson	Pseudo Mac Pherson	Pseudo Mac Pherson	Pseudo Mac Pherson	Pseudo Mac Pherson	Pseudo Mac Pherson
Posteriore	Mono-lame	Mono-lame	Mono-lame	Mono-lame	Mono-lame	Mono-lame
Ø barre antirollio ant./post. (mm)	25/22	25/22	25/22	25/22	25/22	25/22
<b>PNEUMATICI</b>						
Dimensioni pneumatici / ruote	225/65R16	225/65R16	225/65R16	225/65R16	225/65R16	225/65R16
<b>CONSUMI</b>						
Protocollo di certificazione	WLTP					
Completo (l/100 km) Vlow - Vhigh	8.4 - 10.1	8.3 - 9.9	9.1 - 10.3	9.0 - 10.9	8.4 - 10.1	8.3 - 9.9
L'equivalente di benzina (l/100 km) Vlow - Vhigh	9.6 - 11.3	9.5 - 11.5	10.4 - 11.7	10.3 - 12.4	9.6 - 11.5	9.5 - 10.6
Emissioni di CO <sub>2</sub> dalla produzione di carburante / elettricità (g/km) Vlow - Vhigh	43 - 50	45 - 51	46 - 52	49 - 55	47 - 51	46 - 47
Emissioni di CO <sub>2</sub> (g/km) Vlow - Vhigh	221 - 265	217 - 259	240 - 270	234 - 285	221 - 265	217 - 259
<b>MASSA (kg)</b>						
A vuoto in ordine di marcia <sup>1)</sup>	2224	2224	2230	2230	2313	2313
Carico utile medio <sup>1)</sup>	1276	1276	1270	1270	1188	1188
Carico utile massimo <sup>2)</sup>	1447	1447	1444	1444	1353	1353
Massimo ammesso a pieno carico	3500	3500	3500	3500	3500	3500
Totale in marcia	6000	6000	6000	6000	6000	6000
Massimo trainabile, rimorchio frenato <sup>3)</sup>	2500	2500	2500	2500	2500	2500
Massimo trainabile, rimorchio non frenato	750	750	750	750	750	750
Massimo ammesso anteriore	1850	1850	1850	1850	1850	1850
Massimo ammesso posteriore	2100	2100	2100	2100	2100	2100
Carico sul tetto	200	200	200	200	200	200
Codice	MAFM00M06 W3113D3T0	MAFM00M96 W5113D3T0	MAFM00M76 U1113D3T0	MAFM00M7S W41A3D3T0	MAFM00M06 W3113J3T0	MAFM00M96 W5113J3T0
Numero di approvazione del tipo	3RH238	3RH241	3RG298	3RH247	3RH238	3RH241

<sup>1)</sup> valore medio secondo omologazione (con conducente 75 kg e serbatoio pieno al 90 %);

<sup>2)</sup> per un veicolo comandato senza equipaggiamenti supplementari;

<sup>3)</sup> nel rispetto del peso totale circolante

# Caratteristiche tecniche

FURGONE - TRAZIONE ANTERIORE EURO6	L3H23.5t		L3H33.5t			
	2.3 Blue dCi 180	2.3 Blue dCi 180 Quickshift	2.3 Blue dCi 135	2.3 Blue dCi 150	2.3 Blue dCi 180	2.3 Blue dCi 180 Quickshift
<b>MOTORIZZAZIONE</b>						
<b>STERZO</b>						
Ø di sterzata tra marciapiedi / muri (m)	15.7/16.2	15.7/16.2	15.7/16.2	15.7/16.2	15.7/16.2	15.7/16.2
Numero di giri del volante	3.76	3.76	3.76	3.76	3.76	3.76
<b>TELAIO</b>						
Anteriore	Pseudo Mac Pherson	Pseudo Mac Pherson	Pseudo Mac Pherson	Pseudo Mac Pherson	Pseudo Mac Pherson	Pseudo Mac Pherson
Posteriore	Mono-lame	Mono-lame	Mono-lame	Mono-lame	Mono-lame	Mono-lame
Ø barre antirollio ant. / post. (mm)	25/22	25/22	25/22	25/22	25/22	25/22
<b>PNEUMATICI</b>						
Dimensioni pneumatici / ruote	225/65 R16	225/65 R16	225/65 R16	225/65 R16	225/65 R16	225/65 R16
<b>CONSUMI</b>						
Protocollo di certificazione	WLTP					
Completo (l/100 km) Vlow - Vhigh	9.3 - 10.3	9.0 - 10.9	8.4 - 10.1	8.3 - 9.9	9.6 - 10.3	9.0 - 10.9
L'equivalente di benzina (l/100 km) Vlow - Vhigh	10.6 - 11.74	10.3 - 12.4	9.6 - 11.5	9.5 - 11.3	10.94 - 11.74	10.3 - 12.4
Emissioni di CO <sub>2</sub> dalla produzione di carburante / elettricità (g/km) Vlow - Vhigh	47.2 - 52.3	51.3 - 55	43 - 51	42 - 50	48.8 - 52.3	46 - 55
Emissioni di CO <sub>2</sub> (g/km) Vlow - Vhigh	243 - 270	234 - 285	221 - 265	217 - 259	251 - 270	234 - 285
<b>MASSA (kg)</b>						
A vuoto in ordine di marcia <sup>1)</sup>	2313	2313	2329	2329	2335	2335
Carico utile medio <sup>1)</sup>	1188	1188	1171	1171	1166	1166
Carico utile massimo <sup>2)</sup>	1353	1353	1348	1348	1345	1345
Massimo ammesso a pieno carico	3500	3500	3500	3500	3500	3500
Totale in marcia	6000	6000	6000	6000	6000	6000
Massimo trainabile, rimorchio frenato <sup>3)</sup>	2500	2500	2500	2500	2500	2500
Massimo trainabile, rimorchio non frenato	750	750	750	750	750	750
Massimo ammesso anteriore	1850	1850	1850	1850	1850	1850
Massimo ammesso posteriore	2100	2100	2100	2100	2100	2100
Carico sul tetto	200	200	-	-	-	-
Codice	MAFM00M76 U1113J3T0	MAFM00M7S W41A3J3T0	MAFM00M06 W3113K3T0	MAFM00M96 W5113K3T0	MAFM00M76 U1113K3T0	MAFM00M7S W41A3K3T0
Numero di approvazione del tipo	3RG298	3RH247	3RH238	3RH241	3RG299	3RH247

<sup>1)</sup> valore medio secondo omologazione (con conducente 75 kg e serbatoio pieno al 90 %);

<sup>2)</sup> per un veicolo comandato senza equipaggiamenti supplementari;

<sup>3)</sup> nel rispetto del peso totale circolante

FURGONE - TRAZIONE ANTERIORE EUROVI	L3H23.5t	L3H33.5t
	2.3 Blue dCi 145	2.3 Blue dCi 145
<b>MOTORIZZAZIONE</b>		
<b>STERZO</b>		
Ø di sterzata tra marciapiedi / muri (m)	15.7/16.2	15.7/16.2
Numero di giri del volante	3.76	3.76
<b>TELAIO</b>		
Anteriore	Pseudo Mac Pherson	Pseudo Mac Pherson
Posteriore	Mono-lame	Mono-lame
Ø barre antirollio ant. / post. (mm)	25/22	25/22
<b>PNEUMATICI</b>		
Dimensioni pneumatici / ruote	225/65 R16	225/65 R16
<b>CONSUMI</b>		
Protocollo di certificazione	WLTP	
Completo (l/100 km)	12.8	12.8
L'equivalente di benzina (l/100 km)	14.59	14.59
Emissioni di CO <sub>2</sub> dalla produzione di carburante / elettricità (g/km)	65	65
Emissioni di CO <sub>2</sub> (g/km)	336	336
<b>MASSA (kg)</b>		
A vuoto in ordine di marcia <sup>1)</sup>	2309	2338
Carico utile medio <sup>1)</sup>	1191	1163
Carico utile massimo <sup>2)</sup>	1363	1356
Massimo ammesso a pieno carico	3500	3500
Totale in marcia	6000	6000
Massimo trainabile, rimorchio frenato <sup>3)</sup>	2500	2500
Massimo trainabile, rimorchio non frenato	750	750
Massimo ammesso anteriore	1850	1850
Massimo ammesso posteriore	2100	2100
Carico sul tetto	n/a	n/a
Codice	VAFM00AC6E U013J3T0	VAFM00AC6E V013K3T0
Numero di approvazione del tipo	3RG365	3RG365

<sup>1)</sup> valore medio secondo omologazione (con conducente 75 kg e serbatoio pieno al 90 %);

<sup>2)</sup> per un veicolo comandato senza equipaggiamenti supplementari;

<sup>3)</sup> nel rispetto del peso totale circolante

# Caratteristiche tecniche

FURGONE - TRAZIONE POSTERIORE - RUOTE SINGOLE EUROVI	L3H23.5t	L4H33.5t
<b>MOTORIZZAZIONE</b>	<b>2.3 Blue dCi 165</b>	<b>2.3 Blue dCi 165</b>
<b>STERZO</b>		
Ø di sterzata tra marciapiedi / muri (m)	13.6 / 14.1	15.7 / 16.2
Numero di giri del volante	3.76	3.76
<b>TELAIO</b>		
Anteriore	Pseudo Mac Pherson	Pseudo Mac Pherson
Posteriore	Bi-lame	Bi-lame
Ø barre antirollio ant. / post. (mm)	21 / -	21 / -
<b>PNEUMATICI</b>		
Dimensioni pneumatici / ruote	235 / 65 R16	235 / 65 R16
<b>CONSUMI</b>		
Protocollo di certificazione	WLTP	
Completo (l/100 km)	13.6	13.6
L'equivalente di benzina (l/100 km)	15.50	15.50
Emissioni di CO <sub>2</sub> dalla produzione di carburante / elettricità (g/km)	691	691
Emissioni di CO <sub>2</sub> (g/km)	357	357
<b>MASSA (kg)</b>		
A vuoto in ordine di marcia <sup>1)</sup>	2474	2543
Carico utile medio <sup>1)</sup>	1026	957
Carico utile massimo <sup>2)</sup>	1128	1129
Massimo ammesso a pieno carico	3500	3500
Totale in marcia	6000	6000
Massimo trainabile, rimorchio frenato <sup>3)</sup>	2500	2500
Massimo trainabile, rimorchio non frenato	750	750
Massimo ammesso anteriore	1850	1850
Massimo ammesso posteriore	2300	2300
Carico sul tetto	200	200
Codice	MAFM00AE V053D330	MAFM00AE6E V053J330
Numero di approvazione del tipo	3RG331	3RG331

<sup>1)</sup> valore medio secondo omologazione (con conducente 75 kg e serbatoio pieno al 90 %);

<sup>2)</sup> per un veicolo comandato senza equipaggiamenti supplementari;

<sup>3)</sup> nel rispetto del peso totale circolante

FURGONE - TRAZIONE POSTERIORE - RUOTE GEMELLATE EUROVI	L3H23.5t
<b>MOTORIZZAZIONE</b>	<b>2.3 Blue dCi 165</b>
<b>STERZO</b>	
Ø di sterzata tra marciapiedi / muri (m)	13.6 / 14.1
Numero di giri del volante	3.76
<b>TELAIO</b>	
Anteriore	Pseudo Mac Pherson
Posteriore	Tri-lame
Ø barre antirollio ant. / post. (mm)	24 / 30
<b>PNEUMATICI</b>	
Dimensioni pneumatici / ruote	195 / 75 R16
<b>CONSUMI</b>	
Protocollo di certificazione	WLTP
Completo (l/100 km)	14.0
L'equivalente di benzina (l/100 km)	15.96
Emissioni di CO <sub>2</sub> dalla produzione di carburante / elettricità (g/km)	711
Emissioni di CO <sub>2</sub> (g/km)	368
<b>MASSA (kg)</b>	
A vuoto in ordine di marcia <sup>1)</sup>	2583
Carico utile medio <sup>1)</sup>	918
Carico utile massimo <sup>2)</sup>	1073
Massimo ammesso a pieno carico	3500
Totale in marcia	6500
Massimo trainabile, rimorchio frenato <sup>3)</sup>	3000
Massimo trainabile, rimorchio non frenato	750
Massimo ammesso anteriore	1850
Massimo ammesso posteriore	2800
Carico sul tetto	200
Codice	MAFM00AE6 EV0A3D350
Numero di approvazione del tipo	3RG333

<sup>1)</sup> valore medio secondo omologazione (con conducente 75 kg e serbatoio pieno al 90 %);

<sup>2)</sup> per un veicolo comandato senza equipaggiamenti supplementari;

<sup>3)</sup> nel rispetto del peso totale circolante

# Caratteristiche tecniche

CABINA DOPPIA	FRONTANTRIEB L2H2 3.5 t EURO6	FRONTANTRIEB L3H2 3.5 t EURO6
<b>MOTORIZZAZIONE</b>	<b>2.3 Blue dCi135</b>	<b>2.3 Blue dCi135</b>
<b>STERZO</b>		
Ø di sterzata tra marciapiedi / muri (m)	13.6 / 14.1	13.6 / 14.1
Numero di giri del volante	3.76	3.76
<b>TELAIO</b>		
Anteriore	Pseudo Mac Pherson	Pseudo Mac Pherson
Posteriore	Mono-lame	Mono-lame
Ø barre antirollio ant. / post. (mm)	25 / 22	25 / 22
<b>PNEUMATICI</b>		
Dimensioni pneumatici / ruote	225 / 65 R16	225 / 65 R16
<b>CONSUMI</b>		
Protocollo di certificazione	WLTP	
Completo (l/100 km) Vlow - Vhigh	8.4 - 10.1	8.4 - 10.1
L'equivalente di benzina (l/100 km) Vlow - Vhigh	9.6 - 11.5	9.6 - 11.5
Emissioni di CO <sub>2</sub> dalla produzione di carburante / elettricità (g/km) Vlow - Vhigh	43 - n/a	48 - n/a
Emissioni di CO <sub>2</sub> (g/km) Vlow - Vhigh	221 - 265	221 - 265
<b>MASSA (kg)</b>		
A vuoto in ordine di marcia <sup>1)</sup>	2401	2468
Carico utile medio <sup>1)</sup>	1099	1033
Carico utile massimo <sup>2)</sup>	1241	1148
Massimo ammesso a pieno carico	3500	3500
Totale in marcia	6000	6000
Massimo trainabile, rimorchio frenato <sup>3)</sup>	2500	2500
Massimo trainabile, rimorchio non frenato	750	750
Massimo ammesso anteriore	1850	1850
Massimo ammesso posteriore	2100	2100
Carico sul tetto	200	200
Codice	MAAM00M06 W3113D3T0	MAAM00M06 W3113J3T0
Numero di approvazione del tipo	3RH238	3RH238

<sup>1)</sup> valore medio secondo omologazione (con conducente 75 kg e serbatoio pieno al 90 %);

<sup>2)</sup> per un veicolo comandato senza equipaggiamenti supplementari;

<sup>3)</sup> nel rispetto del peso totale circolante

GRAND VOLUME	TRAZIONE ANTERIORE L3 19.6 m <sup>3</sup> 3.5t EUROVI		TRAZIONE POSTERIORE L4 21.7 m <sup>3</sup> 3.5t EUROVI
	2.3 Blue dCi145	2.3 Blue dCi165	2.3 Blue dCi165
<b>MOTORIZZAZIONE</b>			
<b>STERZO</b>			
Ø di sterzata tra marciapiedi / muri (m)	15.7 / 16.2	15.7 / 16.2	13.6 / 14.1
Numero di giri del volante	3.76	3.76	3.76
<b>TELAIO</b>			
Anteriore	Pseudo Mac Pherson	Pseudo Mac Pherson	Pseudo Mac Pherson
Posteriore	Mono-lame	Mono-lame	Tri-lame
Ø barre antirollio ant. / post. (mm)	25 / 22	25 / 22	24 / 30
<b>PNEUMATICI</b>			
Dimensioni pneumatici / ruote	225 / 65 R16	225 / 65 R16	195 / 75 R16
<b>CONSUMI</b>			
Protocollo di certificazione	WLTP		WLTP
Completo (l/100 km)	12.8	13.1	-
L'equivalente di benzina (l/100 km)	14.6	14.9	-
Emissioni di CO <sub>2</sub> dalla produzione di carburante / elettricità (g/km)	65	67	-
Emissioni di CO <sub>2</sub> (g/km)	336	344	-
<b>MASSA (kg)</b>			
A vuoto in ordine di marcia <sup>1)</sup>	2643	2643	n/a
Carico utile medio <sup>1)</sup>	857	857	n/a
Carico utile massimo <sup>2)</sup>	1058	1058	n/a
Massimo ammesso a pieno carico	3500	3500	3500
Totale in marcia	6000	6000	n/a
Massimo trainabile, rimorchio frenato <sup>3)</sup>	2500	2500	n/a
Massimo trainabile, rimorchio non frenato	750	750	n/a
Massimo ammesso anteriore	1850	1850	n/a
Massimo ammesso posteriore	2100	2100	n/a
Codice	MBIM00AC6 EU013H3T0	MBIM00AE6 EV013H3T0	n/a
Numero di approvazione del tipo	3RG547	3RG563	n/a
Codice con sponda	MBIM9TACE 32063H?TH	MBIM9TAE6 32063H?TH	n/a
Numero di approvazione del tipo con sponda	3RG546	3RG557	n/a

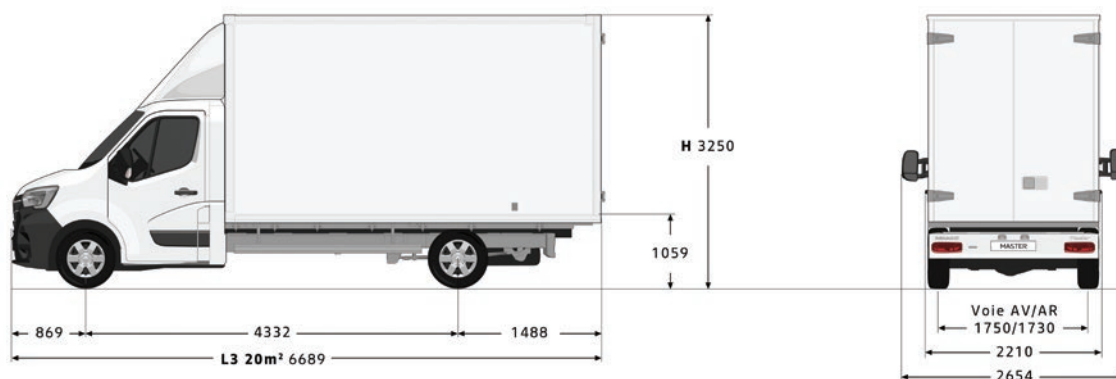
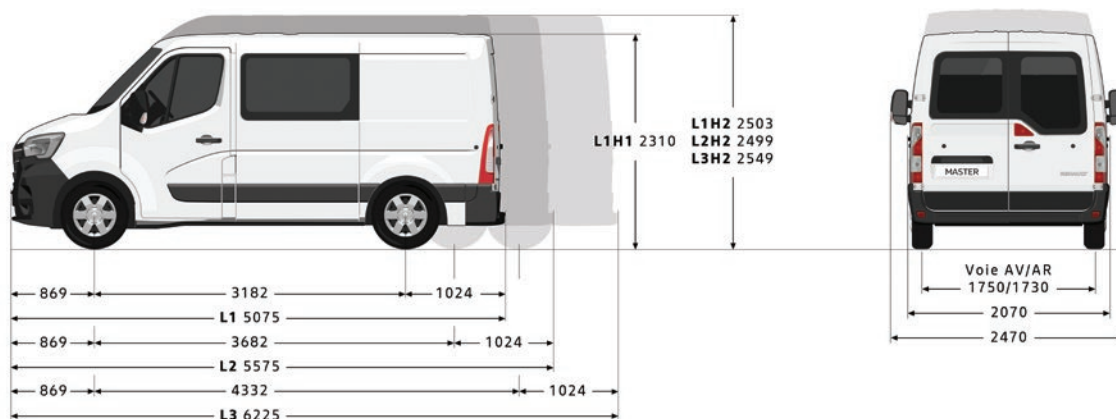
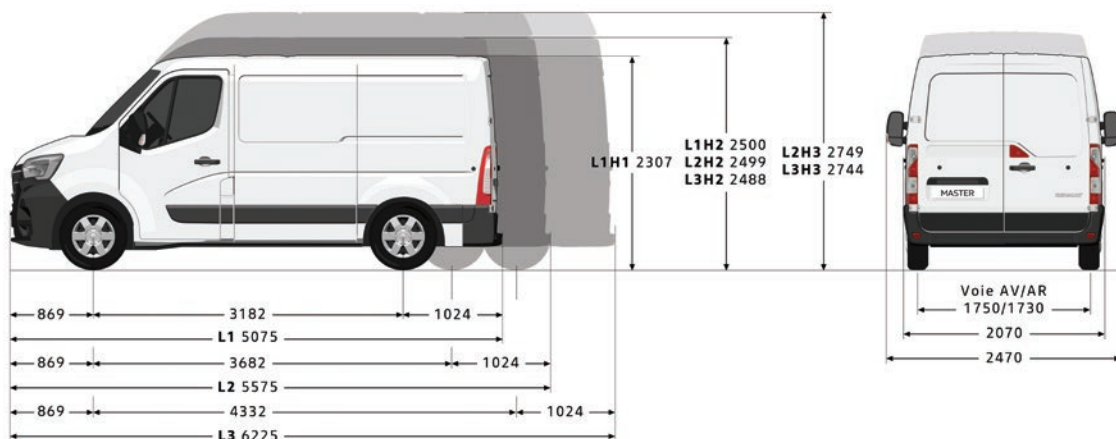
<sup>1)</sup> valore medio secondo omologazione (con conducente 75 kg e serbatoio pieno al 90 %);

<sup>2)</sup> per un veicolo comandato senza equipaggiamenti supplementari;

<sup>3)</sup> nel rispetto del peso totale circolante

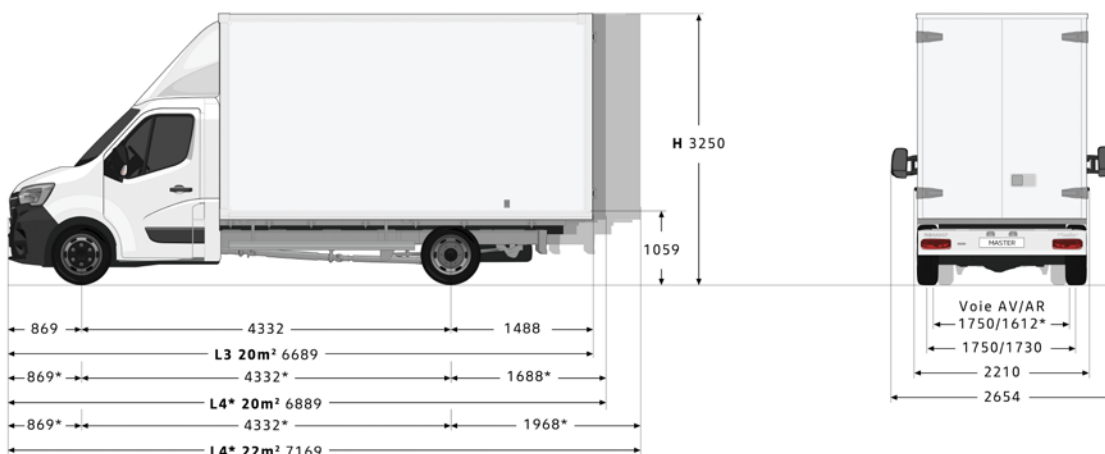
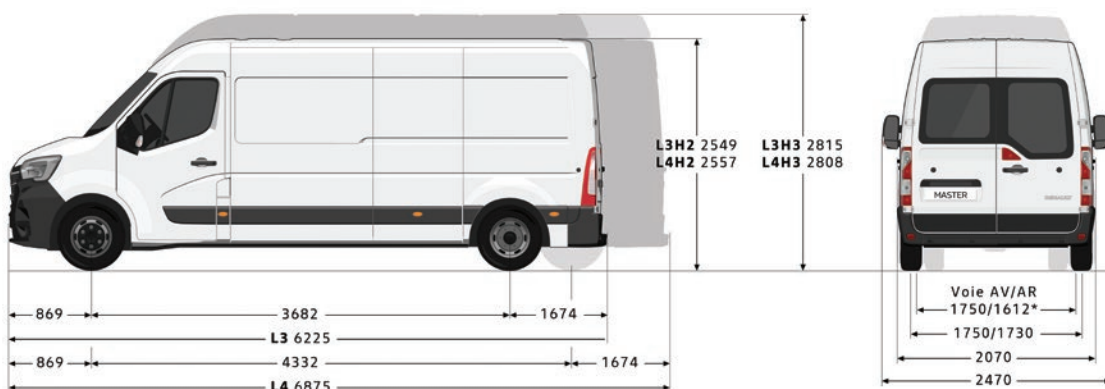
# Dimensioni

DIMENSIONI (mm)	FURGONE							GRAND VOLUME
	Cabina Semplice				Cabina Doppia			20m <sup>3</sup>
	Trazione Anteriore							
	Ruote gemellate							
	L1H1	L1H2	L2H2	L3H2	L3H3	L2H2	L3H2	L3
Volume di carico (m <sup>3</sup> )	8	9	10.8	13	14.8	6.9	8.8	19.6
Passo	3182		3682	4332		3682	4332	4332
Lunghezza totale	5075		5575	6225		5575	6225	6689
Sbalzo anteriore								869
Sbalzo posteriore								1024
Carreggiata anteriore								1750
Carreggiata posteriore								1730
Larghezza totale/ con retrovisori esterni								2070/2470
Altezza con peso a vuoto	2290-2303	2481-2500	2481-2500	2475-2488	2731-2744	2482-2502	2475-2488	3250
Altezza libera dal suolo, a pieno carico	182-196	182-196	174-185	172-181	169-179	N/A	172-181	-
Larghezza anteriore fino ai pannelli porte								1749
Altezza anteriore sotto il tetto a 14°								1017
Altezza interna sotto il tetto	1700	1894		1894	2144	1894		2200
Larghezza superiore ingresso porte posteriori								1577
Larghezza inferiore ingresso porte posteriori								1580
Larghezza interna tra i passaruota								1380
Larghezza interna massima								1765
Larghezza ingresso porta laterale scorrevole	1050							1270
Altezza apertura posteriore	1627				1820			2192
Lunghezza di carico (pianale)	2583		3083	3733		2175	2825	4100
Lunghezza di carico (a 1 m. del pianale)	2530		3030	3680		1990		-
Altezza ingresso porta laterale	1581						1780	-
Lunghezza della galleria tetto	2547		3065	3715			3065	3715



# Dimensioni

DIMENSIONI (mm)	FURGONE							GRAND VOLUME
	Cabina Semplice							22 m <sup>3</sup>
	Trazione posteriore							
	Ruote singole	Ruote gemellate	Ruote gemellate	Ruote singole	Ruote gemellate	Ruote singole	Ruote gemellate	Ruote gemellate
	L3H2	L3H3	L4H2	L4H2	L4H3	L4H3	L4	
Volume di carico (m <sup>3</sup> )	12.4		14.2		14.9		17	21.7
Passo	3682				4332			4332
Lunghezza totale	6225				6875			7169
Sbalzo anteriore			869					869
Sbalzo posteriore			1674					1968
Carreggiata anteriore			1750					1750
Carreggiata posteriore	1730	1612	1612	1730	1612	1730	1612	1612
Larghezza totale/ con retrovisori esterni	2070/2470							2070/2654
Altezza con peso a vuoto	2507-2527	2533-2549	2797-2815	2507-2527	2541-2557	2764-2786	2792-2808	3250
Altezza libera dal suolo, a pieno carico	197-208	181-191	181-191	197-208	167-178	197-208	167-178	-
Larghezza anteriore fino ai pannelli porte	1749							-
Altezza anteriore sotto il tetto a 14°	1017							-
Altezza interna sotto il tetto	1798			1798	1798	2048	2048	2200
Larghezza superiore ingresso porte posteriori	1577							-
Larghezza inferiore ingresso porte posteriori	1580							2105
Larghezza interna tra i passaruota	1380	1080	1080	1380	1080	1380	1080	-
Larghezza interna massima	1765							2150
Larghezza ingresso porta laterale scorrevole	1270							-
Altezza apertura posteriore	1724							2200
Lunghezza di carico (pianale)	3733				4383			4580
Lunghezza di carico (a 1 m. del pianale)	3680				4330			-
Altezza ingresso porta laterale	1684							-
Lunghezza della galleria tetto	3715			4365				-



\*Roues jumelées

# Garanzia

Garanzia anticorrosione: 6 anni chilometraggio illimitato

Garanzia verniciatura: 3 anni chilometraggio illimitato

Garanzia veicolo: 3 anni/100 000 Km

Assistenza: 3 anni chilometraggio illimitato

## Accessori principali

<b>SET RUOTE INVERNALI COMPLETE</b>	
16 pollici, cerchi in acciaio	1500.-
Ulteriori offerte e informazioni sono disponibili sul sito <a href="https://renault-ruote-complete-invernali.ch">https://renault-ruote-complete-invernali.ch</a>	
<b>COMFORT E PROTEZIONE</b>	
Tappetini (2 pezzi)	da 59.-
Paraspruzzi	da 119.-*
Foderine protezione sedili	da 292.-*
<b>ATTREZZATURA DEL VANO DI CARICO</b>	
Pianale in legno antiscivolo	da 549.-*
Lato	da 643.-*
Passaruota	199.-*
Scaffalatura in legno	da 833.-*
<b>TRASPORTO</b>	
Gancio di traino (13 spinotti)	da 1112.-*
Barre da tetto (4 pezzi)	918.-
Galleria	da 1956.-*

Ulteriori offerte e informazioni sono disponibili sul sito <https://it.renault.ch/master-accessori.html>

Prezzi di vendita raccomandati. Prezzi IVA 8,1% inclusa.

\*Prezzi di vendita raccomandati, montaggio incluso. Prezzi IVA 8,1% inclusa.

## Renault Pacchetti Servizio



Scegliete quello che fa per voi.

Vi offriamo interessanti pacchetti di servizi su misura per il vostro veicolo.

Scegliete tra un'estensione della garanzia o un contratto di manutenzione.

Potete trovare maggiori informazioni sotto: [www.renault.ch/pacchetti-servizio](http://www.renault.ch/pacchetti-servizio)

<b>PACCHETTO DI MANUTENZIONE</b>	
Il contratto di manutenzione Renault SMALL, MEDIUM o LARGE vi permette di calcolare i vostri costi di manutenzione in modo molto preciso. Potete anche integrare facilmente questi costi nella vostra rata mensile di leasing	
<b>ESTENSIONI DI GARANZIA</b>	
L'estensione di garanzia Renault prolunga la garanzia costruttore del suo veicolo per altri tre anni, o un chilometraggio flessibile fino a un massimo di 150 000 km. Qui troverete le varianti preferite. Il suo partner Renault sarà lieto di consigliarlo.	
4 anni/100 000 km	800.-
4 anni/150 000 km	1500.-
5 anni/100 000 km	1300.-
5 anni/150 000 km	1800.-
6 anni/100 000 km	1750.-
6 anni/150 000 km	2300.-

Cliccate, scegliete, sognate su [www.renault.ch](http://www.renault.ch) o componete il numero gratuito 0800 80 80 77.

Renault Suisse SA si riserva il diritto di modificare i prezzi così come l'equipaggiamento in qualsiasi momento senza preavviso.