

Renault NUOVO MASTER E-TECH ELECTRIC



prezzi ed equipaggiamenti

N° 4.1/da gennaio 2024

versione & motorizzazioni

| CODE: MIE | | H1 | FURGONE H2 | H3 | PIANALE CABINATO H1 | TELAIO CABINATO H1 |
|------------------------------------|----------------------|---------------------------------|---------------------------------|---------------------------------|---------------------------------|----------------------------------|
| MASTER E-TECH ELECTRIC 3.1T | | | | | | |
| EV52 3.7kW DC 22kW L13.1t | FACBA1 TLSUIS VEDIFI | 77 750.-/84 048.- TFG1110FBZ | 79 550.-/85 994.- TFG1120FBZ | | | |
| EV52 3.7kW DC 22kW L2 3.1t | FACBA1 TLSUIS VEDIFI | | 81 350.-/87 939.- TFG1220FBZ | | | |
| EV52 3.7kW DC 22kW L3 3.1t | FACBA1 TLSUIS VEDIFI | | 83 150.-/89 885.- TFG1320FBZ | | | |
| MASTER E-TECH ELECTRIC 3.5T | | | | | | |
| EV52 3.7kW DC 22kW L2 3.5t | FACBA1 TLSUIS VEDIFI | | 86 350.-/93 344.- TFG1223FBZ | | 81 850.-/88 480.- TPC1213FBZ | 81 850.-/88 480.- TCC1C2 3FBZ |
| EV52 3.7kW DC 22kW L3 3.5t | FACBA1 TLSUIS VEDIFI | | 88 150.-/95 290.- TFG1323FBZ | 89 950.-/97 236.- TFG1333FBZ | 82 850.-/89 561.- TPC1313FBZ | 82 850.-/89 561.- TCC1C3 3FBZ |
| MASTER E-TECH ELECTRIC 3.8T | | | | | | |
| EV52 3.7kW DC 22kW L2 3.8t | FACBA1 TLSUIS VEDIFI | | 88 350.-/95 506.- TFG1228FBZ | | 83 850.-/90 642.- TPC1218FBZ | |
| EV52 3.7kW DC 22kW L3 3.8t | FACBA1 TLSUIS VEDIFI | | 90 150.-/97 452.- TFG1328FBZ | | 84 850.-/91 723.- TPC1318FBZ | |

prezzi di vendita raccomandati. prezzi senza IVA 7,7% / con IVA 8,1% inclusa / con IVA 8,1% inclusa

equipaggiamenti di serie

MASTER E-TECH ELECTRIC

aspetto esterno:

- cerchi in acciaio 16"
- coprimozzi maxi
- paraspruzzi anteriori

solo con FOURGON

- porte posteriori 180° lastrate
- pannello sinistra lastrata
- porta scorrevole destra lastrata

design interno:

- tessuto carbone scuro kaleido
- armonia nera
- divano passeggero 2 posti «ufficio mobile» con schienale ribaltabile, mensola girevole
- sedile conducente regolabile in altezza
- vani nella plancia e nelle porte
- fondo della cabina in gomma, illuminazione cabina
- senza parete interna di separazione (pianale cabinato)
- Paratia divisoria in lamiera con vetro (telaio cabinato):

solo con FOURGON

- paratia divisoria in lamiera
- Illuminazione vano di carico
- rivestimento in plastica dei pannelli fino a mezza altezza
- punti di ancoraggio laterali (2 su ogni pilastro C e D)

sicurezza e assistenza alla guida:

- controllo elettronico della stabilità (ESC), assistenza alla partenza in salita
- sistema antipattinamento
- sistema antibloccaggio delle ruote (ABS) con assistenza alla frenata di emergenza e ripartizione elettronica della forza frenante
- airbag conducente
- chiusura automatica in marcia delle porte
- poggiatesta regolabili in altezza (conduttore e laterale)
- cinture di sicurezza a 3 punti con pretensionatore
- chiusura centralizzata delle porte con telecomando
- luci di marcia diurna LED (C-Shape)
- sensore pioggia /luce
- luci addizionale laterale (implica L3)
- kit di gonfiaggio
- avvisatore acustico per prevenzione pedone
- limitatore di velocità 100 km/h (3.1T)
- limitatore di velocità 80 km/h (3.5T, 3.8T)
- SBR (ottico e acustico) conducente + passeggero
- tachigrafo elettronico (3.8t)
- ruota di scorta in dimensioni normali (3.8t)
- sistema d'avviso di deviazione dalla corsia (Lane Departure Warning) (3.8t)
- sistema di frenata d'emergenza automatica (AEB)(3.8t)

comfort:

- computer di bordo
- eco-mode
- cassetto portaoggetti con sportello
- display tedesco
- chiave 3 bottoni
- retrovisori esterni elettrici
- riscaldamento normale, ricircolo aria
- alzacristalli elettrici anteriori lato conducente a impulso
- cavo di ricarica standard tipo 2 mode 3 per la wallbox 5,9 m
- presa di collegamento del cavo di ricarica sul montante B a destra AC (3,7 kW)-DC (22kW)

multimedia:

- radio bluetooth® DAB+ con comandi al volante, display integrato, prese USB

equipaggiamento

| CODE (● serie) | FURGONE | | PIANALE CABINATO | TELAIO CABINATO |
|---|----------------|----------------|------------------|-----------------|
| | H1 | H2/H3 | H1 | H1 |
| PKSTRK pack load | | | | |
| pavimento in legno spalmato di resina + parete laterale interna di legno | 1000.-/1081.- | 1000.-/1081.- | | |
| PKCA4B pack office (interdit SIMI03 / TAPDBI / PRCHR3) | | | | |
| divano con sedili ribaltabile + stiva sotto divano + cassetto «easy life» + tavolino «easy life» e portabevande + vano nella plancia + dettagli cromati | 450.-/ 486.- | 450.-/ 486.- | 450.-/ 486.- | 450.-/ 486.- |
| PRCHR3 pack chrome | | | | |
| dettagli cromati esteriori e interni | 150.-/ 162.- | 150.-/ 162.- | 150.-/ 162.- | 150.-/ 162.- |
| multimédia | | | | |
| HPSRAD pre-cablaggio radio DAB+/ antenna / 2 altoparlanti | -250.-/ -270.- | -250.-/ -270.- | -250.-/ -270.- | -250.-/ -270.- |
| REACTI caricabatterie a induzione per smartphone | 150.-/ 162.- | 150.-/ 162.- | 150.-/ 162.- | 150.-/ 162.- |
| 9RADIO radio 1DIN DAB+, Bluetooth, USB, montaggio incluso (solo con HPSRAD) | 400.-/ 432.- | 400.-/ 432.- | 400.-/ 432.- | 400.-/ 432.- |
| 9NAVIG sistema di navigazione display 7" touchscreen, DAB+, Bluetooth, USB, HDMI, mappa europa con 3 anni updates, integrazione smartphone tramite Apple CarPlay® e Android Auto®, montaggio incluso (solo con HPSRAD o RA420). | 2000.-/2162.- | 2000.-/2162.- | 2000.-/2162.- | 2000.-/2162.- |
| application R&GO con CoPilot® premium | ● | ● | ● | ● |
| * disponibile nel Apple App Store (iOS) e Google Play (Android) | | | | |
| sicurezza e assistenza alla guida | | | | |
| AIRBA2 airbag passeggero | 300.-/ 324.- | 300.-/ 324.- | 300.-/ 324.- | 300.-/ 324.- |
| ABLAV1 airbag laterale conducente (implica COLOMB ACCAVI) | 300.-/ 324.- | 300.-/ 324.- | 300.-/ 324.- | 300.-/ 324.- |
| ABLAV airbags laterali conducente e passeggero (implica PARLOM ACCAVI) | 400.-/ 432.- | 400.-/ 432.- | 400.-/ 432.- | 400.-/ 432.- |
| REGVIT regolatore limitatore di velocità | 400.-/ 432.- | 400.-/ 432.- | 400.-/ 432.- | 400.-/ 432.- |
| PROJAB fendinebbia anteriori | 300.-/ 324.- | 300.-/ 324.- | 300.-/ 324.- | 300.-/ 324.- |
| RDAR04 posteriori con camera | 400.-/ 432.- | 400.-/ 432.- | | |
| RDPROX sensori parcheggio posteriori | 600.-/ 649.- | 600.-/ 649.- | | |
| RDAR03 sensori parcheggio posteriori con camera | 1000.-/1081.- | 1000.-/1081.- | | |
| RTVI02 «wideview mirror» nel parasole passeggero | 100.-/ 108.- | 100.-/ 108.- | 100.-/ 108.- | 100.-/ 108.- |
| SUPCPE superchiusura | 200.-/ 216.- | 200.-/ 216.- | 200.-/ 216.- | 200.-/ 216.- |
| RSEC01 ruota di scorta al posto del kit di gonfiaggio | 200.-/ 216.- | 200.-/ 216.- | 200.-/ 216.- | 200.-/ 216.- |
| comfort | | | | |
| PKCC01 climatizzazione manuale | 2200.-/2378.- | 2200.-/2378.- | 2200.-/2378.- | 2200.-/2378.- |
| AVCACF posacenere, accendisigari | 50.-/ 54.- | 50.-/ 54.- | 50.-/ 54.- | 50.-/ 54.- |
| SOP02A chiave 2 bottoni, keyless drive | 300.-/ 324.- | 300.-/ 324.- | 300.-/ 324.- | 300.-/ 324.- |
| SOP02B chiave 2 bottoni pieghevole | 0.-/ 0.- | 0.-/ 0.- | 0.-/ 0.- | 0.-/ 0.- |
| CLESUP chiave supplementare | 100.-/ 108.- | 100.-/ 108.- | 100.-/ 108.- | 100.-/ 108.- |
| BTAGA3 cassetto «easy life» | 150.-/ 162.- | 150.-/ 162.- | 150.-/ 162.- | 150.-/ 162.- |
| TBPDBI tavolino "easy life" e portabevande | 100.-/ 108.- | 100.-/ 108.- | 100.-/ 108.- | 100.-/ 108.- |

design esterno

| | | | | |
|---|--------------|--------------|--------------|--------------|
| vernice | | | | |
| blanc minéral (QNG) | 0.-/ 0.- | 0.-/ 0.- | 0.-/ 0.- | 0.-/ 0.- |
| gris urban (KPW), bleu volga (RNQ) | 250.-/ 270.- | 250.-/ 270.- | 250.-/ 270.- | 250.-/ 270.- |
| vernice metallizzata | | | | |
| bleu gris (J47), gris étoile (knh), noir nacré (676) | 950.-/1027.- | 950.-/1027.- | 950.-/1027.- | 950.-/1027.- |
| personalizzazione | | | | |
| BARAV paraspruzzi anteriori e posteriori | 50.-/ 54.- | 50.-/ 54.- | 50.-/ 54.- | 50.-/ 54.- |
| DECA02 stripping ev | 100.-/ 108.- | 100.-/ 108.- | 100.-/ 108.- | 100.-/ 108.- |
| MPDAR pedana posteriore | 200.-/ 216.- | 200.-/ 216.- | | |
| vetri, portiere e vano di carico | | | | |
| CLCTOL parete intera di separazione lastrata | ● | ● | 150.-/ 162.- | 150.-/ 162.- |
| SANCL senza parete di separazione | 0.-/ 0.- | 0.-/ 0.- | ● | ● |
| HABCL1 rivestimento parete interna | 400.-/ 432.- | 400.-/ 432.- | | |
| PARP27 porte posteriori lastrate, 270° | | 400.-/ 432.- | | |
| PARV18 porte posteriori vetrate, 180° (non con 3.it) | | 200.-/ 216.- | | |
| PARV27 porte posteriori vetrate, 270° (non con 3.it) | | 400.-/ 432.- | | |
| PNLGVF pannello centrale sinistro vetro fisso (non con 3.it) (solo con PLDCVF) | | 150.-/ 162.- | | |
| PLDCVF porta laterale scorrevole destra vetro fisso (non con 3.it) | | 150.-/ 162.- | | |
| CSVITF pannello posteriore vetrato (2 lati) (non con 3.it) (solo con PLDCVF PNLGVF) | | 300.-/ 324.- | | |
| RGRAND retrovisori a braccio lungo | | | 100.-/ 108.- | 100.-/ 108.- |
| tecnica e guida | | | | |
| BOIADP custodia adattatore multiplex | 200.-/ 216.- | 200.-/ 216.- | 200.-/ 216.- | 200.-/ 216.- |
| CABADP cablaggio modificato | 100.-/ 108.- | 100.-/ 108.- | 100.-/ 108.- | 100.-/ 108.- |
| ADPCNC modificatore della connessione | 100.-/ 108.- | 100.-/ 108.- | 100.-/ 108.- | 100.-/ 108.- |
| CABAL1 cablaggio prolungato | | | 50.-/ 54.- | 50.-/ 54.- |
| TBOR04 display francese | 0.-/ 0.- | 0.-/ 0.- | 0.-/ 0.- | 0.-/ 0.- |
| TBOR06 display italiano | 0.-/ 0.- | 0.-/ 0.- | 0.-/ 0.- | 0.-/ 0.- |

design interno

| CODE (● serie) | FURGONE | | PIANALE CABINATO | TELAIO CABINATO |
|---|--------------|--------------|------------------|-----------------|
| | H1 | H2/H3 | H1 | H1 |
| aspetto interno | | | | |
| DRAP01 sedili in tessuto carbone scuro kaleido HARM01 | ● | ● | ● | ● |
| DRAP07 sedili tessuto carbone scuro kompo HARM01 | 150.-/ 162.- | 150.-/ 162.- | 150.-/ 162.- | 150.-/ 162.- |
| SIMI03 similpelle HARM01 | 150.-/ 162.- | 150.-/ 162.- | 150.-/ 162.- | 150.-/ 162.- |
| ACCAV1 poggiaabbraccia anteriori | 100.-/ 108.- | 100.-/ 108.- | 100.-/ 108.- | 100.-/ 108.- |
| BQBUR4 divano con sedili ribaltabile + stiva sotto divano (impedisce SIMI03) | 400.-/ 432.- | 400.-/ 432.- | 400.-/ 432.- | 400.-/ 432.- |
| COLOMB sedile conducente appoggialombi regolabile (impedisce SIMI03 e ABLAV1) | 50.-/ 54.- | 50.-/ 54.- | 50.-/ 54.- | 50.-/ 54.- |
| PARLOM sedile passeggero appoggialombi regolabile | 100.-/ 108.- | 100.-/ 108.- | 100.-/ 108.- | 100.-/ 108.- |
| COREHA sedile conducente a molle (non con 3.it) | | 800.-/ 865.- | | |
| PLINT parete laterale interna di legno | 600.-/ 649.- | 600.-/ 649.- | | |
| PLCBOR pavimento in legno spalmato di resina | 600.-/ 649.- | 600.-/ 649.- | | |
| PRECLI illuminazione a led della zona di carico | 300.-/ 324.- | 300.-/ 324.- | | |
| PTANPL anelli di ancoraggio pavimento : 6 | 100.-/ 108.- | 100.-/ 108.- | | |
| PRIACC presa 12v nel vano di carico | 50.-/ 54.- | 50.-/ 54.- | | |
| PGENAR maniglie nel vano di carico | 50.-/ 54.- | 50.-/ 54.- | | |

caratteristiche tecniche

| | FURGONE | | | | | | | | |
|--|------------------------|------------------------|------------------------|------------------------|------------------------|------------------------|-------------------------|--------------------|--------------------|
| | L1H1 | L1H2 | L2H2 | L3H2 | L2H2 | L3H2 | L3H3 | L2H2 ³⁾ | L3H2 ³⁾ |
| motorizzazioni | | | | | | | | | |
| numero posti | 3 | 3 | 3 | 3 | 3 | 3 | 3 | 3 | 3 |
| motore | | | | | | | | | |
| tipo motore | motore elettrico | motore elettrico | motore elettrico | motore elettrico | motore elettrico | motore elettrico | motore elettrico | motore elettrico | motore elettrico |
| potenza massima kw (CV) | 57 (76) | 57 (76) | 57 (76) | 57 (76) | 57 (76) | 57 (76) | 57 (76) | 57 (76) | 57 (76) |
| coppia massima nm | 225 | 225 | 225 | 225 | 225 | 225 | 225 | 225 | 225 |
| batteria | | | | | | | | | |
| capacità della batteria (kwh) | 52 | 52 | 52 | 52 | 52 | 52 | 52 | 52 | 52 |
| tecnologia | lithium-Ion | lithium-Ion | lithium-Ion | lithium-Ion | lithium-Ion | lithium-Ion | lithium-Ion | lithium-Ion | lithium-Ion |
| tensione totale (volt) | 348 | 348 | 348 | 348 | 348 | 348 | 348 | 348 | 348 |
| peso della batteria (kg) | 350 | 350 | 350 | 350 | 350 | 350 | 350 | 350 | 350 |
| durata di ricarica | | | | | | | | | |
| autonomia media realizzabile (km) (in corsi di approvazione) ³⁾ | 162-174 | 162-174 | 162-174 | 162-174 | 186-204 | 186-204 | 147-176 | 147-176 | 147-176 |
| presa elettrica domestica 2,0 kw (0-100%) | 32h | 32h | 32h | 32h | 32h | 32h | 32h | 32h | 32h |
| tempo di ricarica punto di ricarica 3.7 kw (0-100%) | 19h | 19h | 19h | 19h | 19h | 19h | 19h | 19h | 19h |
| tempo di ricarica punto di ricarica dc 22 kw (0-80%) | 1h30 | 1h30 | 1h30 | 1h30 | 1h30 | 1h30 | 1h30 | 1h30 | 1h30 |
| sterzo | | | | | | | | | |
| servosterzo | elettrico | elettrico | elettrico | elettrico | elettrico | elettrico | elettrico | elettrico | elettrico |
| Ø di volta tra marciapiedi (m) | 12 | 12 | 13.6 | 15.7 | 13.6 | 15.7 | 15.7 | 15.7 | 15.7 |
| freni | | | | | | | | | |
| anteriori: disco ventilati Ø / ampiezza (mm) | 302 (28) | 302 (28) | 302 (28) | 302 (28) | 302 (28) | 302 (28) | 302 (28) | 302 (28) | 302 (28) |
| posteriori: disco Ø / ampiezza (mm) | 305 (12) | 305 (12) | 305 (12) | 305 (12) | 305 (12) | 305 (12) | 305 (12) | 305 (12) | 305 (12) |
| pneumatici | | | | | | | | | |
| dimensioni pneumatici / ruote | 225/65 R16C | 225/65 R16C | 225/65 R16C | 225/65 R16C | 225/65 R16C | 225/65 R16C | 225/65 R16C | 225/65 R16C | 225/65 R16C |
| prestazioni di guida | | | | | | | | | |
| velocità massima (km/h) | 100 | 100 | 100 | 100 | 80 | 80 | 80 | 80 | 80 |
| 0 - 100 km/h (sec) | n/a | n/a | n/a | n/a | n/a | n/a | n/a | n/a | n/a |
| consumi* | | | | | | | | | |
| completo (kwh/100 km) vlow - vhigh | 31-34 | 31-34 | 31-34 | 31-34 | 29.5-32 | 29.5-32 | 39.5 | 29.5-32 | 29.5-32 |
| equivalente benzina (l/100 km) vlow - vhigh | 3.41-3.74 | 3.41-3.74 | 3.41-3.74 | 3.41-3.74 | 3.25-3.52 | 3.25-3.52 | 4.4 | 3.25-3.52 | 3.25-3.52 |
| emissioni CO ₂ (g/km) wltip | 0 | 0 | 0 | 0 | 0 | 0 | 0 | 0 | 0 |
| emissioni di CO ₂ derivanti dalla messa a disposizione di carburanti e/o di elettricità (g/km) vlow - vhigh | 29-32 | 29-32 | 29-32 | 29-32 | 28-30 | 28-30 | 37.0 | 28-30 | 28-30 |
| peso (kg) | | | | | | | | | |
| a vuoto in ordine di marcia ¹⁾ | 2211 | 2239 | 2295 | 2364 | 2379 | 2379 | 2384 | 2379 | 2379 |
| carico utile medio ¹⁾ | 890 | 862 | 805 | 737 | 1121 | 1121 | 1116 | 1645 | 1533 |
| carico utile massimo ²⁾ | 986 | 958 | 914 | 833 | 1233 | 1233 | 1228 | 1421 | 1421 |
| massimo ammesso a pieno carico | 3100 | 3100 | 3100 | 3100 | 3500 | 3500 | 3500 | 3800 | 3800 |
| peso totale in marcia | 3100 | 3100 | 3100 | 3100 | 3500 | 3500 | 3500 | 3800 | 3800 |
| carico sul tetto | 200 | 200 | 200 | 200 | 200 | 200 | - | 200 | 200 |
| codice | MAEVAF5A0AZ* 4EA3T* | MAEVAF5A0AZ* 4EB3T* | MAEVAF5A0AZ* 4ED3T* | MAEVAF5A0AZ* 4EJ3T* | MAEVAF5A0AZ* 43D3T* | MAEVAF5A0AZ* 43J3T* | MAEVAF5A0AZ* E43K3T1 | n/a | n/a |
| numero di approvazione del tipo | 3RG610 | 3RG610 | 3RG610 | 3RG610 | 3RG609 | 3RG609 | 3RG609 | n/a | n/a |

¹⁾ valore medio secondo omologazione (con conducente 75 kg e serbatoio pieno al 90%);

²⁾ per un veicolo comandato senza equipaggiamenti supplementari;

³⁾ in corso di omologazione

ATTENZIONE! Non percorrere pendenze superiori al 15%, sussiste il rischio che il veicolo non possa avviarsi / riavviarsi in caso di arresto.

* Da settembre 2017, tutti i nuovi veicoli sono stati approvati secondo il nuovo protocollo WLTP - Worldwide Harmonized Light Vehicles New Test Procedure, un metodo più realistico per misurare il consumo di carburante e le emissioni di CO₂. A partire dal 1° gennaio 2020, tutti i livelli di consumo saranno segnalati in conformità con lo standard di certificazione WLTP. Ulteriori informazioni sono disponibili sul sito www.renault.ch

caratteristiche tecniche

| | PIANALE CABINATO | | | | TELAIO CABINATO | |
|---|-----------------------|-----------------------|--------------------|--------------------|------------------------|------------------------|
| | L2H1 | L3H1 | L2H1 ³⁾ | L3H1 ³⁾ | L2H1 | L3H1 |
| motorizzazioni | | | | | | |
| numero posti | 3 | 3 | 3 | 3 | 3 | 3 |
| motore | | | | | | |
| tipo motore | motore elettrico | motore elettrico | motore elettrico | motore elettrico | motore elettrico | motore elettrico |
| potenza massima kw (CV) | 57 (76) | 57 (76) | 57 (76) | 57 (76) | 57 (76) | 57 (76) |
| coppia massima nm | 225 | 225 | 225 | 225 | 225 | 225 |
| batteria | | | | | | |
| capacità della batteria (kwh) | 52 | 52 | 52 | 52 | 52 | 52 |
| tecnologia | lithium-ion | lithium-ion | lithium-ion | lithium-ion | lithium-ion | lithium-ion |
| tensione totale (volt) | 348 | 348 | 348 | 348 | 348 | 348 |
| peso della batteria (kg) | 350 | 350 | 350 | 350 | 350 | 350 |
| durata di ricarica | | | | | | |
| autonomia media realizzabile (km) (in corsi di approvazione) ³⁾ | 147-176 | 147-176 | 147-176 | 147-176 | 147-176 | 147-176 |
| presa elettrica domestica 2,0 kw (0-100%) | 32h | 32h | 32h | 32h | 32h | 32h |
| tempo di ricarica punto di ricarica 3.7 kw (0-100%) | 19h | 19h | 19h | 19h | 19h | 19h |
| tempo di ricarica punto di ricarica dc 22 kw (0-80%) | 1h30 | 1h30 | 1h30 | 1h30 | 1h30 | 1h30 |
| sterzo | | | | | | |
| servosterzo | elettrico | elettrico | elettrico | elettrico | elettrico | elettrico |
| Ø di volta tra marciapiedi (m) | 13.6 | 15.7 | 15.7 | 15.7 | 13.6 | 15.7 |
| freni | | | | | | |
| anteriori: disco ventilati Ø/ampiezza (mm) | 302 (28) | 302 (28) | 302 (28) | 302 (28) | 302 (28) | 302 (28) |
| posteriori: disco Ø/ampiezza (mm) | 305 (12) | 305 (12) | 305 (12) | 305 (12) | 305 (12) | 305 (12) |
| pneumatici | | | | | | |
| dimensioni pneumatici/ruote | 225/65 R16C | 225/65 R16C | 225/65 R16C | 225/65 R16C | 225/65 R16C | 225/65 R16C |
| prestazioni di guida | | | | | | |
| velocità massima (km/h) | 80 | 80 | 80 | 80 | 80 | 80 |
| 0 - 100 km/h (sec) | n/a | n/a | n/a | n/a | n/a | n/a |
| consumi* | | | | | | |
| completo (kwh/100 km) vlow - vhigh | 39.5 | 39.5 | 39.5 | 39.5 | 39.5 | 39.5 |
| equivalente benzina (l/100 km) vlow - vhigh | 4.4 | 4.4 | 4.4 | 4.4 | 4.4 | 4.4 |
| emissioni CO ₂ (g/km) wltp | 0 | 0 | 0 | 0 | 0 | 0 |
| emissioni di CO ₂ derivanti dalla messa a disposizione di carburanti e/o di elettricità (g/km) vlow - vhigh | 37.0 | 37.0 | 37.0 | 37.0 | 37.0 | 37.0 |
| peso (kg) | | | | | | |
| a vuoto in ordine di marcia ¹⁾ | 1982 | 1993 | 1982 | 1993 | 1981 | 1995 |
| carico utile medio ¹⁾ | 1519 | 1508 | 1904 | 1904 | 1520 | 1505 |
| carico utile massimo ²⁾ | 1604 | 1589 | 1819 | 1808 | 1634 | 1613 |
| massimo ammesso a pieno carico | 3500 | 3500 | 3800 | 3800 | 3500 | 3500 |
| peso totale in marcia | 3500 | 3500 | 3800 | 3800 | 3500 | 3500 |
| carico sul tetto | - | - | n/a | n/a | - | - |
| codice | MEAVA5A0A2* 43C3T* | MEAVE5A0A2* 43H3T* | n/a | n/a | MEAVBU5A0A2* 43C3T* | MEAVBU5A0A2* 43H3T* |
| numero di approvazione del tipo | 3RG611 | 3RG611 | n/a | n/a | 3RG608 | 3RG608 |

¹⁾ valore medio secondo omologazione (con conducente 75 kg e serbatoio pieno al 90%);

²⁾ per un veicolo comandato senza equipaggiamenti supplementari;

³⁾ in corso di omologazione

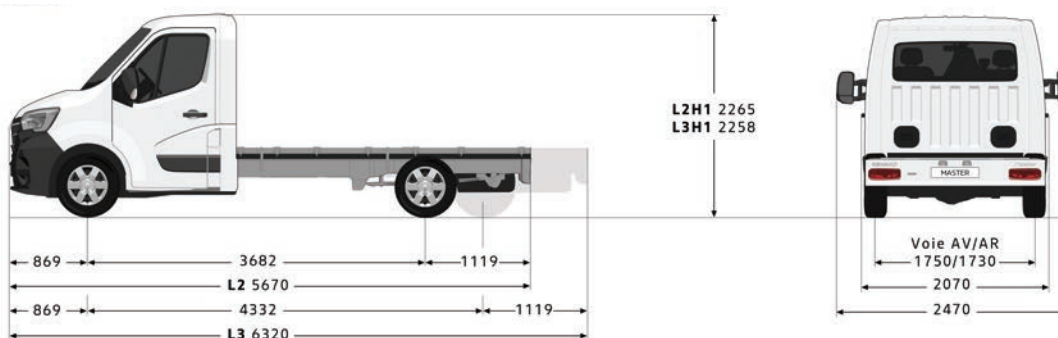
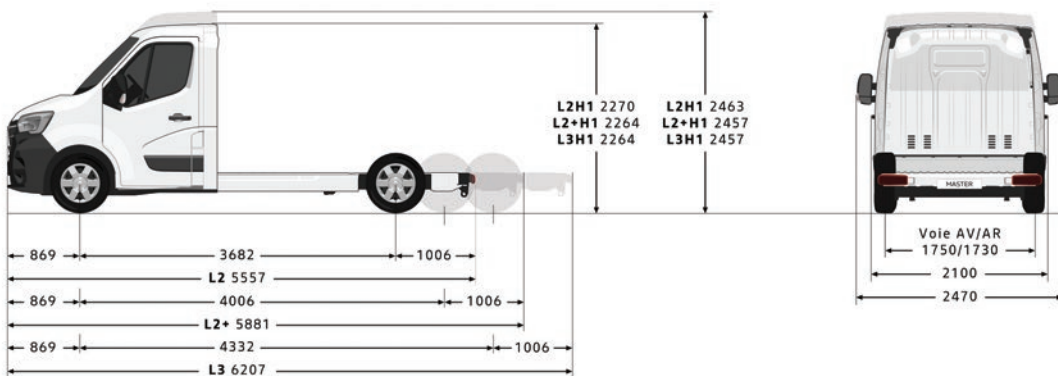
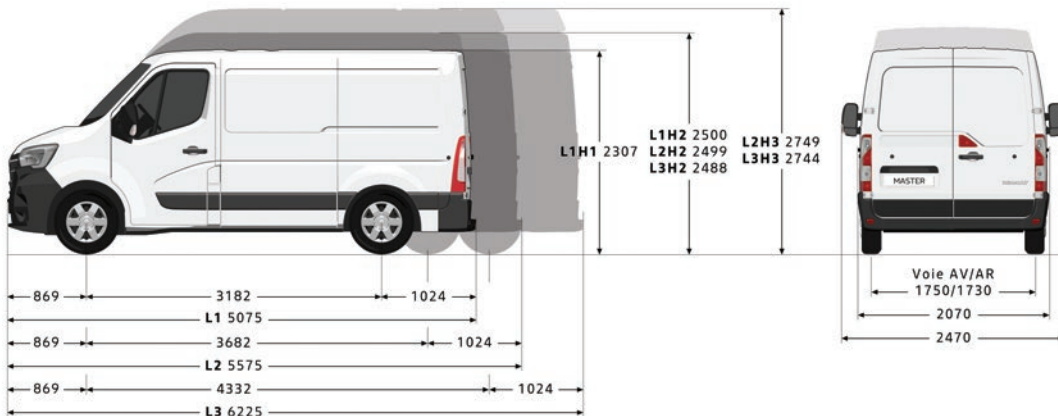
ATTENZIONE! Non percorrere pendenze superiori al 15%, sussiste il rischio che il veicolo non possa avviarsi / riavviarsi in caso di arresto.(3.1t)

ATTENZIONE! Non percorrere pendenze superiori al 25%, sussiste il rischio che il veicolo non possa avviarsi / riavviarsi in caso di arresto.(3.5t-3.8t)

* Da settembre 2017, tutti i nuovi veicoli sono stati approvati secondo il nuovo protocollo WLTP - Worldwide Harmonized Light Vehicles New Test Procedure, un metodo più realistico per misurare il consumo di carburante e le emissioni di CO₂. A partire dal 1° gennaio 2020, tutti i livelli di consumo saranno segnalati in conformità con lo standard di certificazione WLTP. Ulteriori informazioni sono disponibili sul sito www.renault.ch

dimensioni

| dimensioni (mm) | FURGONE | | | | | PIANALE CABINATO | | TELAIO CABINATO | |
|---|-----------|-----------|-----------|-----------|-----------|--------------------|-----------|--------------------|-----------|
| | L1H1 | L1H2 | L2H2 | L3H2 | L3H3 | L2H1 | L3H1 | L2H1 | L3H1 |
| volume di carico (m ³) | 8 | 9 | 10.8 | 13 | 14.8 | dal trasformazione | | dal trasformazione | |
| passo | 3182 | 3182 | 3682 | 4332 | 4332 | 3682 | 4332 | 3682 | 4332 |
| lunghezza totale | 5075 | 5075 | 5575 | 6225 | 6225 | 5557 | 6207 | 5670 | 6320 |
| sbalzo anteriore | 869 | 869 | 869 | 869 | 869 | 869 | | 869 | |
| sbalzo posteriore | 1024 | 1024 | 1024 | 1024 | 1024 | 1006 | | 1006 | |
| carreggiata anteriore | 1750 | 1750 | 1750 | 1750 | 1750 | 1750 | | 1750 | |
| carreggiata posteriore | 1730 | 1730 | 1730 | 1730 | 1730 | 1730 | | 1730 | |
| larghezza totale / con retrovisori esterni | 2070/2470 | 2070/2470 | 2070/2470 | 2070/2470 | 2070/2470 | 2070/2470 | | 2070/2470 | |
| larghezza fuori tutto carrozzabile | - | - | - | - | - | 2170-2350 | | 2170-2350 | |
| altezza con peso a vuoto | 2287/2310 | 2478/2503 | 2482/2499 | 2475/2549 | 2731-2744 | 2270 | 2264 | 2265 | 2258 |
| altezza libera dal suolo, a pieno carico | 182 | 182 | 174 | 172 | 169 | 166 | | 166 | |
| larghezza anteriore fino ai pannelli porte | | | | | | 1749 | | 1749 | |
| altezza anteriore sotto il tetto a 14° | | | | | | 1017 | | 1017 | |
| altezza interna sotto il tetto | 1700 | 1894 | | | 2144 | - | - | - | - |
| lunghezza della cabina | - | - | - | - | - | 1596 | | 1596 | |
| lunghezza carrozzabile | - | - | - | - | - | 3091-3313 | 3741-4583 | 3184-3466 | 3834-4840 |
| larghezza superiore ingresso porte posteriori | | | | | | - | | - | |
| larghezza inferiore ingresso porte posteriori | | | | | | - | | - | |
| larghezza interna tra i passaruota | | | | | | - | | - | |
| larghezza interna massima | | | | | | - | | - | |
| larghezza ingresso porta laterale scorrevole | 1050 | | 1270 | | | - | | - | |
| altezza apertura posteriore | 1627 | 1820 | | | - | | - | | |
| lunghezza di carico (pianale) | 2583 | 2583 | 3083 | 3733 | 3733 | dal trasformazione | | dal trasformazione | |
| lunghezza di carico (a 1 m. del pianale) | 2530 | | 3030 | 3680 | 3680 | - | | - | |
| altezza ingresso porta laterale | 1581 | 1780 | | | - | | - | | |
| lunghezza della galleria tetto | 2547 | | 3065 | 3715 | - | - | - | - | - |



garanzia

garanzia veicolo: 3 anni 100'000 km (chilometraggio illimitato per i primi 2 anni)
garanzia batteria di trazione: 8 anni e max. 160'000 km (chilometraggio illimitato per i primi 2 anni)
garanzia verniciatura: 3 anni chilometraggio illimitato
garanzia anticorrosione: 6 anni chilometraggio illimitato
assistenza: 3 anni 100'000 km

accessori principali

| set ruote invernali complete | |
|--|------------|
| 16 pollici, cerchi in acciaio | 1500.- |
| ulteriori offerte e informazioni sono disponibili sul sito https://renault-ruote-complete-invernali.ch | |
| comfort e protezione | |
| tappetini (2 pezzi) | da 59.- |
| paraspruzzi | da 119.-* |
| foderine protezione sedili | da 292.-* |
| attrezzatura del vano di carico | |
| pianale in legno antiscivolo | da 549.-* |
| lato | da 643.-* |
| passaruota | 199.-* |
| scaffalatura in legno | da 833.-* |
| trasporto | |
| barre da tetto (4 pezzi) | 918.- |
| galleria | da 1956.-* |
| e-tech | |
| stazione di ricarica promozione KEBA KeContact p30, 2,3-22 kw con cavo di 4 metri (installazione escl.) | 788.- |
| cavo di carica su presa domestica | 399.- |

ulteriori offerte e informazioni sono disponibili sul sito <https://it.renault.ch/master-accessori.html>

prezzi di vendita raccomandati. prezzi IVA 8,1% inclusa.

*prezzi di vendita raccomandati, montaggio incluso. prezzi IVA 8,1% inclusa.

Renault pacchetti servizio



scegliete quello che fa per voi.

vi offriamo interessanti pacchetti di servizi su misura per il vostro veicolo.

scegliete tra un'estensione della garanzia o un contratto di manutenzione.

potete trovare maggiori informazioni sotto: www.renault.ch/packs-services

pacchetto di manutenzione

il contratto di manutenzione Renault SMALL, MEDIUM O LARGE vi permette di calcolare i vostri costi di manutenzione in modo molto preciso.

potete anche integrare facilmente questi costi nella vostra rata mensile di leasing

estensioni di garanzia

l'estensione di garanzia Renault prolunga la garanzia costruttore del suo veicolo per altri tre anni, o un chilometraggio flessibile fino a un massimo di 150 000 km. qui troverete le varianti preferite. il suo partner Renault sarà lieto di consigliarlo.

| | |
|-------------------|--------|
| 4 anni/100 000 km | 800.- |
| 4 anni/150 000 km | 1500.- |
| 5 anni/100 000 km | 1300.- |
| 5 anni/150 000 km | 1800.- |
| 6 anni/100 000 km | 1750.- |
| 6 anni/150 000 km | 2300.- |

prezzi di vendita raccomandati. prezzi IVA 8,1% inclusa.

Cliccate, scegliete, sognate su www.renault.ch o componete il numero gratuito 0800 80 80 77.

Renault Suisse SA si riserva il diritto di modificare i prezzi così come l'equipaggiamento in qualsiasi momento senza preavviso.