



Renault NEUER MEGANE R.S. / TROPHY

Preise und Ausstattungen

NR. 1.4/AB MÄRZ 2019

Versionen

CODE: MB4		R.S.	TROPHY
NEUER MEGANE R.S. / TROPHY			
R.S. 280 (205 kW / 280 PS)	6-Gang-Schaltgetriebe	38900.– RS1 M6M6T	
R.S. 280 EDC (205 kW / 280 PS)	EDC automatisiertes 6-Gang-Doppelkupplungsgetriebe (Efficient Dual Clutch)	40600.– RS1 M6A6T	
Trophy 300 (220 kW / 300 PS)	6-Gang-Schaltgetriebe		42400.– TPY M8M6T
Trophy 300 EDC (220 kW / 300 PS)	EDC automatisiertes 6-Gang-Doppelkupplungsgetriebe (Efficient Dual Clutch)		44100.– TPY M8A6T

Empfohlene Verkaufspreise in CHF, alle Preise inklusive 7,7% MWST

Serienausstattungen

R.S.			
<p>DESIGN:</p> <ul style="list-style-type: none"> Alufelgen 18" Design Estoril «Gun Metal Grey» Reifenreparatur-Kit Lederlenkrad R.S. mit roten Ziernähten Stoffsitzbezug R.S. Noir Dunkle Verglasung hinten Einstiegsleisten mit Logo Renault Sport Pedal und Kupplungsfussstütze mit Aluminiumaufsätzen Schalthebel in Leder mit roten Stickereien und Verzierung in Chrom Zierleisten (Chrome) R.S. Vision: LED-Beleuchtungsanlage mit Multi-Reflektoren in Form von Zielflaggen (Nebelscheinwerfer mit dynamischem Kurvenlicht, Standlichter, Fernscheinwerfer) Heckspoiler R.S. 	<p>SICHERHEIT:</p> <ul style="list-style-type: none"> Elektronisches Stabilitätsprogramm (ESC) mit Antriebsschlupfregelung (ASR) und Berganfahrhilfe ABS mit Notbremsassistent und Bremskraftverteilung Frontairbag und Seitenairbag «Burst» autoadaptiv Fahrer- und Beifahrerseite, Frontairbag auf Beifahrerseite deaktivierbar Windowbags vorne und hinten Dreipunktsicherheitsgurte mit Gurtkraftbegrenzer vorne und hinten, vorne in der Höhe verstellbar und mit Gurtstraffer ISOFIX-Kindersitzverankerungen auf den hinteren Aussensplätzen <p>FAHREN:</p> <ul style="list-style-type: none"> Full LED Pure Vision Scheinwerfer Tempomat mit Geschwindigkeitsbegrenzung Automatische Parkbremse (nur mit EDC) 4CONTROL mit 4 hydraulischen Druckanschlägen Fahrwerk Renault Sport Schaltwippen am Lenkrad (nur mit EDC) Spurhalteassistent (Lane Departure Warning) 	<p>KOMMUNIKATION:</p> <ul style="list-style-type: none"> R-LINK 2 mit 7"-Touchscreen, (ohne Navigation) Radio DAB+, 8 Lautsprechern, AUX und 2 USB, Bluetooth® Kompatibel mit Apple CarPlay™ und Android Auto™ <p>KOMFORT:</p> <ul style="list-style-type: none"> Zentralverriegelung der Türen, der Heckklappe und des Tankdeckels Zweizonen-Klimaautomatik Multi-Sense und Licht-Ambiente Elektrisch einklappbare Aussenspiegel Beifahrersitz in der Höhe verstellbar Mittellarmlehne hinten Sonnenblenden mit beleuchteten Schminksiegeln Renault-Chipkarte Keyless-Drive Hands-free Automatisch abblendender Innenspiegel Integrierte Kopfstützen vorne Automatische Scheibenwischer vorne, automatisches Einschalten der Scheinwerfer 	<p>SPORTLICHKEIT:</p> <ul style="list-style-type: none"> Launch control System R.S. DRIVE zur Schaltoptimierung (Normal/Sport/Race) Anzeige des gewählten R.S. DRIVE Modus (Perso/Normal/Comfort/Sport/Race)
TROPHY			
<p>DESIGN:</p> <ul style="list-style-type: none"> Alufelgen 19" Design Jerez chrom schwarz mit roter Verzierung Rote Bremssättel F1-Spoilerlippe mit TROPHY-Schriftzug 	<p>FAHREN:</p> <ul style="list-style-type: none"> Brembo® Zweistoff-Bremsscheiben Cup-Fahrwerk Mechanische TORSEN®-Differentialsperre mit begrenztem Schlupf Bridgestone® High Performance Reifen Doppelventil-Auspuffsystem Turbolader mit Keramikugellagersystem 	<p>KOMMUNIKATION:</p> <ul style="list-style-type: none"> R.S. Monitor Navigation mit Europakarte¹⁾, TomTom® HD Traffic²⁾ Konnektivität via R-LINK Apps³⁾ 	

¹⁾ Kostenlose Aktualisierung während 3 Jahren – gültig ab der ersten Aktivierung des Services nach der Lieferung. Verlängerung möglich beim Renault Partner oder im R-LINK Store.
²⁾ Kostenloses Serviceangebot während 3 Jahren – gültig ab der ersten Aktivierung des Services nach der Lieferung. Verlängerung möglich beim Renault Partner oder im R-LINK Store.
³⁾ Kostenlose Konnektivität während 3 Jahren – gültig ab der ersten Aktivierung des Services nach der Lieferung. Verlängerung möglich beim Renault Partner.

Optionen

CODE	(● Serie)	R.S.	TROPHY
DESIGN			
RALU18 RDIF14	Alufelgen 18" Design Estoril "Gun Metal Grey"	●	
RALU19 RDIF16	Alufelgen 19" Design Interlagos chrom schwarz	1 200.–	
RALU19 RDIF33	Alufelgen 19" Design Interlagos schwarz glänzend	1 200.–	
RALU19 RDIF22	Alufelgen 19" Design Jerez chrom schwarz mit roter Verzierung		●
RALU19 RDIF23	Alufelgen ultraleicht 19" Design Fuji Light		2 300.–
VLCUI6	Sportlenkrad in Alcantaraleder	400.–	400.–
FAHREN			
ITPK6	Einparkhilfe vorne und hinten mit Rückfahrkamera	400.–	400.–
PRHMD1	Head-up Display	400.–	400.–
BIMAT1	Zweistoff-Bremsscheiben (nur mit PKCUP)	1 250.–	●
KOMFORT			
TOPAN	Elektrisches Glasschiebedach	900.–	900.–
SITZBEZUG			
HARM01	Innenausstattung Noir	●	●
DRAP06	Stoffsitzbezug R.S.	●	●
CUIR03	Sportsitzbezug R.S. in Alcantaraleder (nur mit SGACHA)	1 800.–	1 800.–
SGAV09 CUIR06	Recaro-Sitze in Alcantaraleder (nicht mit SGACHA)	3 100.–	3 100.–
SGACHA	Beheizbare Vordersitze	350.–	350.–
MEDIA			
TATDB1	R.S. Monitor (nur mit PK8312 oder PK8320)	400.–	●
PK7422	PACK SAFETY		
	Adaptiver Tempomat		
	Automatischer Abstandsanzeiger	700.–	700.–
	Aktive Notbremsung		
PK4481	PACK EASY PARKING		
	Einparkhilfe 360° mit Rückfahrkamera und Easy Park Assist		
	Toterwinkel-Assistent	750.–	750.–
PK8312	PACK NAV		
	Navigation mit Europakarte		●
	Konnektivität via R-LINK Apps	300.–	●
	Tempowarnfunktion mit Verkehrszeichenerkennung		
R.S.:			
PK8320 AUDCN2			
Trophy:			
PK4451 AUDCN2	PACK NAV 8.7 BOSE		
	R-LINK 2 mit 8.7"-Touchscreen, Bose®-Soundsystem DAB+, 9 Lautsprecher und ein Bassreflexgehäuse, AUX, SD und 2 USB, Bluetooth®		950.–
	Tempowarnfunktion mit Verkehrszeichenerkennung	1 500.–	●
	Navigation mit Europakarte		●
	Konnektivität via R-LINK Apps		●
PKCUP	PACK CUP		
	Cup-Chassis		●
	Rote Bremssättel	1 950.–	●
	Mechanische TORSEN®-Differentialsperrung mit begrenztem Schlupf		●
LACKIERUNG			
	Blanc Glacier (369)	0.–	0.–
METALLIC-LACKIERUNG			
	Noir Étoile (GNE), Gris Titanium (KPN), Gris Platine (D69)	850.–	850.–
SPEZIELLE METALLIC-LACKIERUNG			
	Blanc Nacré (QNC), Rouge Flamme (NNP)	950.–	950.–
SPEZIELLE METALLIC-LACKIERUNG R.S.			
	Jaune Sirius (ENV), Orange Tonic (EQC)	1 900.–	1 900.–

Zubehör

CODE	(● Serie)	R.S.	TROPHY
WINTERKOMPLETTRÄDER			
01 46 400 243	Winterkomplettradsatz Alufelgen mit SSPP; 235/40 R18	2 396.–	2 396.–
01 46 400 244	Winterkomplettradsatz Alufelgen mit SSPP; 245/35 R19	2 396.–	2 396.–
ZUBEHÖR			
82 01 681 612	Textilfussmatten R.S.	119.–	119.–
82 01 684 054	Haifischantenne – Noir étoilé; inkl. Montage	255.–	255.–
82 01 711 806	Ventildeckel R.S.	49.–	49.–
77 11 785 078	Fahrzeughülle R.S.	129.–	129.–
77 11 784 774	Support Smartphone – Belüftung – magnetisch	29.–	29.–
STANDHEIZUNG			
	Webasto Standheizung		
	Ihr Renault Partner berät Sie gerne zu den Webasto Standheizungen.		
	Empfohlene Verkaufspreise. Preise inklusive 7,7% MWST.		
		Preis auf Anfrage	

Technische Daten

MOTORSIERUNGEN		R.S. 280	R.S. 280 EDC	Trophy 300	Trophy 300 EDC
Typengenehmigung	(18" / 19")	1RC760	1RC818	1RC761	1RC819
Anzahl Plätze		5	5	5	5
GETRIEBE					
Anzahl Gänge		Manuell 6	Autom. 6 EDC	Manuell 6	Autom. 6 EDC
MOTOR					
Treibstoff		Benzin	Benzin	Benzin	Benzin
Hubraum (cm ³)		1798	1798	1798	1798
Maximale Leistung kW (PS)		205 (280)	205 (280)	220 (300)	220 (300)
bei U/min		6000	6000	6000	6000
Maximales Drehmoment Nm		390	390	400	420
bei U/min		2400	2400	3200	3200
Nockenwellenantrieb		Kette	Kette	Kette	Kette
Motoraufladung			Abgasturbolader		
Einspritzung			Direkt		
Stop & Start			Serie		
LENKUNG					
Servolenkung			4Control		
Wendekreisdurchmesser zwischen Trottoirs (m)		10.3	10.3	10.3	10.3
BREMSANLAGE					
Vorne: belüftete Scheiben Ø x Dicke (mm)		355	355	355	355
Hinten: Scheiben Ø x Dicke (mm)		290	290	290	290
BEREIFUNG					
Reifendimension		235/40 R18 245/35 R19	235/40 R18 245/35 R19	245/35 R19	245/35 R19
FAHRLEISTUNGEN					
Höchstgeschwindigkeit (km/h)		255	250	260	260
1000 m aus dem Stand (s)		25	25	24.8	24.8
0 – 100 km/h (s)		5.8	5.9	5.7	5.7
VERBRAUCHSWERTE (Norm EG 80/1268)					
Innerorts (l/100 km)	(18" / 19")	10.2	8.9	10.4	9.4
Ausserorts (l/100 km)	(18" / 19")	6.6	6.5	6.6	6.7
Gemischt (l/100 km)	(18" / 19")	8	7.6	8.0	7.7
Benzinäquivalent	(18" / 19")				
CO ₂ -Emissionen (g/km)	(18" / 19")	182	174	183	176
CO ₂ -Emissionen aus der Treibstoffbereitstellung (g/km)	(18" / 19")	42	40	42	41
Energieeffizienz-Kategorie (A – G)*		G	G	G	G
Abgasnachbehandlungssystem**		PF	PF	PF	PF
Abgasnorm		Euro6 Dt	Euro6 Dt	Euro6 Dt	Euro6 Dt

* Energiekategorie gültig für eine Immatrikulation vor dem 31. Dezember des laufenden Jahres. Durchschnittliche CO₂-Emissionen aller in der Schweiz verkauften Neuwagen 137 g/km.

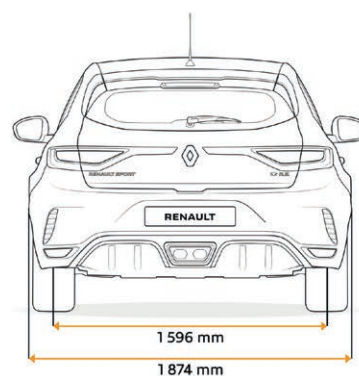
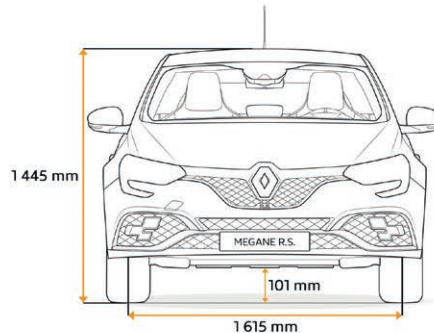
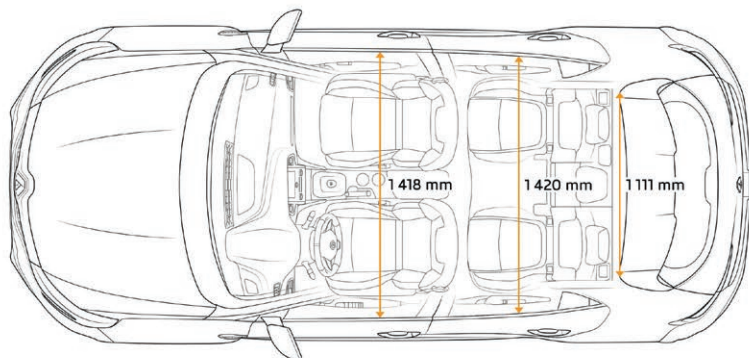
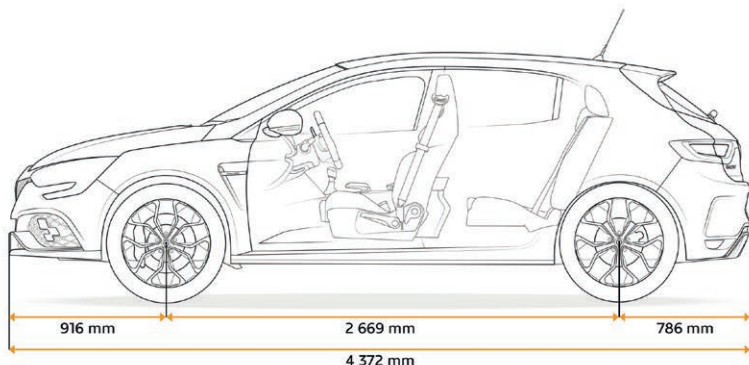
** LNT = Nox-Filter / DPF = Dieselpartikelfilter / PF = Partikelfilter / DOC = Diesel Oxidationskatalisator / SCR = Selektive katalytische Reduktion

Seit September 2018 sind alle Neufahrzeuge nach dem WLTP-Protokoll - Worldwide harmonized Light Vehicles new Test Procedure - zugelassen. Um den Übergang zu erleichtern, wird erwartet, dass die nach dem WLTP-Protokoll genehmigten Emissions- und Verbrauchswerte nach dem alten NEFZ-Protokoll (correlated NEFZ) für einen von Land zu Land unterschiedlichen Zeitraum reduziert werden. Weitere Informationen finden Sie unter www.renault.ch.

Abmessungen

MASSANGABEN (mm)	NEUER MEGANE R.S./TROPHY
A Gesamtlänge	4364
B Radstand	2669
C Überhang vorne	916
D Überhang hinten	786
E Spurweite vorne	1615
F Spurweite hinten	1596
G/G1 Gesamtbreite ohne / mit Aussenspiegeln	1874 / 2118
H Gesamthöhe unbeladen	1435 (Chassis Sport) / 1428 (Chassis Cup)
H1 Höhe mit geöffneter Heckklappe unbeladen	TBC
J Höhe der Ladekante unbeladen	TBC
L Beinfreiheit hinten	179
KOFFERRAUMVOLUMEN (Messung nach ISO 3832 – dm³)	
Minimal (mit Reifenreparatur-Kit)	294
Maximal (mit umgeklappter Rücksitzbank)	TBC

NEUER MEGANE R.S./TROPHY	NEUER MEGANE R.S./TROPHY
M Ellbogenfreiheit vorn	1418
M1 Ellbogenfreiheit hinten	1420
N Schulterfreiheit vorn	1441
N1 Schulterfreiheit hinten	1390
O Höhe vorne bis zum Dachhimmel bei 14°	886
P Höhe hinten bis zum Dachhimmel bei 14°	886
Y Breite Gepäckraumöffnung oben	904
Y1 Breite Gepäckraumöffnung unten	1081
Y2 Breite zwischen den Radkästen	1111
Z1 Maximale Ladelänge am Boden (mit umgeklappter Rücksitzbank)	1582
Z2 Ladelänge am Boden bis hinter die Sitzbank	469



Allgemeine Informationen

Garantieverlängerung (inklusive Renault Assistance)

4 Jahre / 100 000 km	R.S. 650.–
4 Jahre / 150 000 km	1300.–
5 Jahre / 100 000 km	950.–
5 Jahre / 150 000 km	1600.–
6 Jahre / 100 000 km	1400.–
6 Jahre / 150 000 km	2000.–

Preise gültig bis zur Vollendung des Jahres seit der Inverkehrsetzung.

GARANTIE

- 12 Jahre Durchrostungsgarantie
- 3 Jahre Lackgarantie
- 3 Jahre Neuwagen-Garantie oder 100 000 km (was zuerst eintritt)
- 1 Jahr Garantie auf das Zubehör
- 3 Jahre Garantie auf das Zubehör in Verbindung mit einem Neuwagenkauf

RENAULT GARANTIEVERLÄNGERUNG

Der Renault Garantieverlängerungs-Vertrag erleichtert Ihnen das Leben und lässt Sie sorglos fahren. Er verlängert die Hersteller-Garantie Ihres Fahrzeuges um bis zu 3 weitere Jahre bis maximal 150 000 km. Folgende Vertragsleistungen sind inbegriffen:

- Deckung der Reparaturkosten (Teile und Arbeit) von mechanischen, elektrischen und elektronischen Teilen¹⁾
- Mobilitätsgarantie Renault Assistance

¹⁾ gemäss den allgemeinen Vertragsbestimmungen

RENAULT WARTUNGSVERTRÄGE

Der Renault Wartungsvertrag SMALL deckt alle Wartungsarbeiten gemäss dem Renault-Wartungsplan ab. Der Renault Wartungsvertrag MEDIUM umfasst die Leistungen von dem Wartungsvertrag SMALL und beinhaltet zusätzlich die Garantieverlängerung. Mit dem Wartungsvertrag LARGE entscheiden Sie sich für das Rundum-Paket. Dieser Vertrag beinhaltet alle Leistungen des Renault Wartungsvertrages MEDIUM und übernimmt zusätzlich die Kosten für alle Verschleisssteile²⁾. Laufzeit und Laufleistung lassen sich bei beiden Vertragstypen genau an Ihre individuellen Bedürfnisse anpassen.

²⁾ Gemäss den allgemeinen Vertragsbedingungen.

RENAULT ASSISTANCE

044 834 12 00

RENAULT CREDIT

www.rci-finance.ch

Anklicken, auswählen, träumen auf www.renault.ch oder Gratisnummer 0800 80 80 77 wählen.

Renault Suisse SA behält sich das Recht vor, die Preise sowie die Ausstattungen jederzeit und ohne Voranzeige zu ändern.