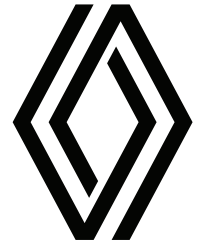


RENAULT NEUER KANGOO VAN E-TECH ELECTRIC



Preise und Ausstattungen

Nr. 3.2/ab Januar 2023

Versionen & Motorisierungen

Code: KV1

		LONG RANGE	ADVANCE	EXTRA
NEUER KANGOO VAN E-TECH ELECTRIC				
STANDARD L1				
EV45 11kW	FACBA1 CHE01	35 250.- /37 964.- F1E1JA319B	34 750.- /37 426.- F1E1JA 19B	37 050.- /39 903.- F1E2JA 19B
EV45 22kW	FACBA1 CHE01		37 050.- /39 903.- F1E1JA 10B	38 050.- /40 980.- F1E2JA 10B
OPEN SESAME BY RENAULT L1				
EV45 11kW	FACBA1 CHE01		36 450.- /39 257.- F1E1JA 19	38 750.- /41 734.- F1E2JA 19
EV45 22kW	FACBA1 CHE01		38 750.- /41 734.- F1E1JA 10	39 750.- /42 811.- F1E2JA 10
STANDARD L2 2 Plätze				
EV45 11kW	FACBA1 CHE01		36 750.- /39 580.- F2E1JA 19B	39 050.- /42 057.- F2E2JA 19B
EV45 22kW	FACBA1 CHE01		39 050.- /42 057.- F2E1JA 10B	40 050.- /43 134.- F2E2JA 10B

Empfohlene Verkaufspreise. Preise exklusive 7,7% MWST /inklusive 7,7% MWST

Serienausstattungen

ADVANCE/LONG RANGE

Aussendesign:

- Stahlfelgen 15" und Radzierblenden medium Carten
- Stahlfelgen 16" und Radzierblenden maxi Kijaro (long range)
- Stahlfelgen 16" und Radzierblenden medium Carten (L2)
- Aussenspiegel in Schwarz
- Türaussengriffe schwarz
- Seitenschutzleisten Schwarz (long range)
- Heckflügeltüren verblecht, 180°
- Seitenwand links verblecht
- Schiebetür rechts verblecht mit B-Säule
- Ohne Schiebetür rechts verblecht mit B-Säule (long range)
- 90° Fronttüröffnung (Beifahrer)

Nur auf OPEN SESAME BY RENAULT:

- Schiebetür rechts verblecht ohne B-Säule
- Extra breite seitliche Öffnung

Innendesign:

- Innenharmonie Schwarz
- Sitzbezug Inti
- Dashboard mit 4,2-Zoll-TFT-Farbmonitor
- Multifunktionslenkrad aus geschäumtem Kunststoff
- Klassische seitliche Innenverkleidung
- 12V-Anschluss in Laderaum
- 6 Befestigungsösen (Laderaumboden)

Sicherheit und Fahrassistenzsysteme:

- LED-Tagfahrlicht
- Halogenscheinwerfer mit LED-Lichtsignatur
- Fahrerairbag
- Automatisches Einschalten der Scheinwerfer und Scheibenwischer
- Elektronisches Stabilitätsprogramm (ESC) mit Untersteuerungskontrolle und Antriebsschlupfregelung (ASR) mit Berganfahrhilfe (HSA)
- Reifenreparatur-Kit
- E-Call Notrufsystem
- Rekuperatives Bremsen in 3 Stufen
- Fahrer + Beifahrer SBR (optisch und akustisch), ausser dem abnehmbaren einfachen Sitz
- Connected Services
- Fussgänger-Warnton
- Geschwindigkeitsbegrenzung 100 Km/h (long range)
- Rückfahrkamera (long range)
- Rückwärtssicht-Assistent (long range)
- Einparkhilfe hinten (long range)

Nur auf OPEN SESAME BY RENAULT

- Beifahrer-Airbag
- Beifahrer deaktivierbar
- Seitenaufblasairbag Fahrer + Windowairbag

Komfort:

- Elektrische Fensterheber vorne
- Beifahrersitz umklappbar
- Aussenspiegel elektrisch einstell- und beheizbar mit Temperatursensor, asphärisch auf der Fahrerseite
- Manuelle Heizung mit Lüftung
- Elektrische Türverriegelung mit Fernbedienung
- 3-Knopf-Schlüssel mit Fernbedienung
- Trennwand, verblecht
- Handschuhfach offen
- Ablagefach im Dach vorne
- Bodenbelag Gummi in der Fahrerkabine
- Kabinenbeleuchtung Glühbirne
- Standard Ladekabel für die Wallbox und öffentliche Ladestationen Type 2 Mode 3
- Klimaautomatik (Fahrer), mit Wärmepumpe für Versionen 22kW AC

Nur auf OPEN SESAME BY RENAULT:

- Drehbares komplettes Lastschutzgitter

Multimedia:

- Radio-Vorverkabelung mit Dachantenne und Lautsprecher

EXTRA (zusätzlich zu ADVANCE)

Innendesign:

- Sitzbezug Kilya

Sicherheit und Fahrassistenzsysteme:

- Tempomat mit Bremsfunktion

Komfort:

- Klimaautomatik (Fahrer) mit Wärmepumpe
- Schublade «Easy Life»
- Elektrische Fensterheber vorne mit Schnellsenkfunktion
- Fahrersitz längs- und höhenverstellbar

Multimedia:

- Radio Connect R&Go DAB+

Ausstattung

		Standard			Open Sesame by Renault	
		LONG RANGE	ADVANCE	EXTRA	ADVANCE	EXTRA
PCV56	Pack Windows 1 (nur mit RVIMA oder RVIAT) + CLCVIT/CLCPIV					
	Heckscheibenwischer					
	Beheizbare Heckscheibe		350.-/377.-	350.-/377.-	350.-/377.-	350.-/377.-
	Heckflügeltüren verglast					
CONTR LAC ELA HAYVIT	Pack Windows 2 (nur mit RVIMA oder RVIAT + CLCVIT oder CLCPIV) (nicht mit ITP15/ITPK7/PCU44/DANGMO) (nicht mit L2)					
	Heckscheibenwischer					
	Beheizbare Heckscheibe		350.-/377.-	350.-/377.-		
	Heckklappe verglast					
PCV0W	Pack Security					
	Beifahrer-Airbag		400.-/431.-	400.-/431.-	●	●
	Beifahrer deaktivierbar				●	●
PCV68	Pack Security +					
	Beifahrer-Airbag				●	●
	Beifahrer deaktivierbar		700.-/754.-	700.-/754.-	●	●
	Seitenairbag Fahrer + Windowairbag				●	●
PCV90	Pack Vision (nicht mit RVIMA oder RVIAT) (nur mit RA412 oder NA41A)					
	Easy Park Assist					
	Rückfahrkamera	●	1500.-/1616.-	1500.-/1616.-	1500.-/1616.-	1500.-/1616.-
	Rückwärtssicht-Assistent	●				
PCU44	Pack Safety 1 (nur mit VLCUIR, ITPXX, PCV86/88, PVC26/28) (nur RA412 oder NA41A)					
	Automatische Notbremsung mit Fußgängererkennung					
	Toter Winkel-Warner mit Intervention					
	Spurhalteassistent					
	Adaptiver Tempomat			2700.-/2908.-		2700.-/2908.-
	Autonomes Fahren Niveau 2: Spurhalteassistent, Stop & Go Funktion					
	Dashboard mit 10-Zoll-TFT-Farbmonitor					
PCV82	Pack Light					
	Nebelscheinwerfer LED		600.-/646.-	600.-/646.-	600.-/646.-	600.-/646.-
	Voll-LED Scheinwerfer					
PCV12	Pack Load (nur mit PTANCC)					
	Klassische seitliche Innenverkleidung Holz					
	Holzboden		700.-/754.-	700.-/754.-	700.-/754.-	700.-/754.-
	LED-Beleuchtung Laderaum					
PCV10	Pack City (nicht mit RVIMA)					
	Einparkhilfe hinten					
	Automatisch abblendender Innenspiegel		650.-/700.-	650.-/700.-	650.-/700.-	650.-/700.-
	Rückfahrkamera					
PCV80	Pack Steering Wheel (nur mit PCV86/88, PCU44 PCV26/28, RA412 oder NA41A, ITPXX)					
	Lenkrad in Lederoptik					
	Lenkrad beheizbar			300.-/323.-		300.-/323.-
PCV78	Pack Seat Driver					
	Fahrersitz mit verstellbarer Lendenstütze					
	Fahrersitz beheizbar	250.-/269.-	250.-/269.-	250.-/269.-	250.-/269.-	250.-/269.-
PCV52	Pack Technic (nicht mit BQXXXX) (nur mit Radio)					
	Hohe Zentralkonsole mit Armlehne					
	Kabellose Handy-Ladestation		200.-/215.-	200.-/215.-	200.-/215.-	200.-/215.-
RA44A	Multimedia					
	Radio Connect R&Go DAB+		400.-/431.-	●	400.-/431.-	●
SPMR2	EASY LINK 8"-Display mit DAB+-Radio		950.-/1023.-	550.-/592.-	950.-/1023.-	550.-/592.-
	RA412 (USB, AUX, Bluetooth, Apple Carplay & Android Auto) (nur mit ITPXX)					
NA41A	EASY LINK 8"-Display mit DAB+-Radio und Navigation		1150.-/1239.-	750.-/808.-	1150.-/1239.-	750.-/808.-
	(USB, AUX, Bluetooth, Apple Carplay & Android Auto) (nur mit ITPXX)					
REACTI	Kabellose Handy-Ladestation (nur mit CSRAC1 und RA4XX oder NA41A)		150.-/162.-	150.-/162.-	150.-/162.-	150.-/162.-
SACTEL	Smartphone Halterung	100.-/108.-	100.-/108.-	100.-/108.-	100.-/108.-	100.-/108.-
Sicherheit und Fahrassistenzsysteme						
PRAHL	Adaptives Fernlicht		300.-/323.-	300.-/323.-	300.-/323.-	300.-/323.-
	FFGL2 Nebelscheinwerfer LED		300.-/323.-	300.-/323.-	300.-/323.-	300.-/323.-
	LEDH2 Voll-LED Scheinwerfer			500.-/539.-		500.-/539.-
ESPGRL	Extended Grip (nur mit PNEUTT RTOL16 RDIF20)			200.-/215.-		200.-/215.-
	Innenspiegel (nur mit PCV56 und CLCVIT oder CLCPIV)		100.-/108.-	100.-/108.-	100.-/108.-	100.-/108.-
RVIAT	Automatisch abblendender Innenspiegel (mit PCV56 und CLCVIT oder CLCPIV) (mit RRCAM ITPXX)		150.-/162.-	150.-/162.-	150.-/162.-	150.-/162.-
	RETVIS Wide View Mirror	100.-/108.-	100.-/108.-	100.-/108.-	100.-/108.-	100.-/108.-
ITPK1	Einparkhilfe hinten	●	400.-/431.-	400.-/431.-	400.-/431.-	400.-/431.-
	ITP15 Einparkhilfe hinten vorne und seitlich	600.-/646.-	600.-/646.-	600.-/646.-	600.-/646.-	600.-/646.-
ITPK7	Easy Park Assist (nur mit RA412 oder NA41A + RRCAM)		800.-/862.-	800.-/862.-	800.-/862.-	800.-/862.-
RRCAM	Rückfahrkamera (nur mit RVIAT ITPXX)	●	300.-/323.-	300.-/323.-	300.-/323.-	300.-/323.-
DANGMO	Toter-Winkel-Assistent (nur mit ITP15)		300.-/323.-	300.-/323.-	300.-/323.-	300.-/323.-

		Standard			Open Sesame by Renault	
		LONG RANGE	ADVANCE	EXTRA	ADVANCE	EXTRA
RVFRN1	Tempomat mit Bremsfunktion	400.-/431.-	400.-/431.-	●	400.-/431.-	●
AVOSP1	Tempowarnfunktion mit Verkehrszeichenerkennung (nur mit NA41A)		300.-/323.-	300.-/323.-	300.-/323.-	300.-/323.-
AVTSR1	Tempowarnfunktion mit Verkehrszeichenerkennung		300.-/323.-	300.-/323.-	300.-/323.-	300.-/323.-
PCV86	Elektrische Parkbremse + Stahlfelgen 16" und Radzierblenden maxi Liman (nicht mit L2)			700.-/754.-		700.-/754.-
PCV88	Elektrische Parkbremse, Reifendruckkontrolle (aktiv) + Stahlfelgen 16" und Radzierblenden medium Carten (nicht mit L2)			1000.-/1077.-		1000.-/1077.-
FPASS	Elektrische Parkbremse (L2)		600.-/646.-	600.-/646.-		
DAALT	Müdigkeitswarner (nur mit ITPXX)		100.-/108.-	100.-/108.-	100.-/108.-	100.-/108.-
SUPCPE	Doppelzentralverriegelung	200.-/215.-	200.-/215.-	200.-/215.-	200.-/215.-	200.-/215.-
RSEC01	Reserverad		200.-/215.-	200.-/215.-	200.-/215.-	200.-/215.-
PNEUTT	Ganz-Jahres-Reifen (nur mit RTOL16 RDIF20) (nicht mit L2)		300.-/323.-	300.-/323.-	300.-/323.-	300.-/323.-
Komfort						
1234Y	Klimaautomatik (Fahrer) mit Wärmepumpe					
CA02	(Serie auf 22kW)		1300.-/1400.-	●	1300.-/1400.-	●
STHABT						
SGACHC	Fahrsitz beheizbar (nur mit COLOMB)			300.-/323.-		300.-/323.-
SGACHA	Fahrer- und Beifahrersitz beheizbar (nur mit COLOMB PAREHA ISOFIX)			400.-/431.-		
PBCH	Beheizbare Frontscheibe (nur mit SGACHA oder SGACHC)			300.-/323.-		300.-/323.-
COLOMB	Fahrsitz mit verstellbarer Lendenstütze	100.-/108.-	100.-/108.-	100.-/108.-	100.-/108.-	100.-/108.-
PARMA1	Beifahrersitz nicht umklappbar (nur mit ISOFIX)	0.-/0.-	0.-/0.-	0.-/0.-		
PAREHA	Beifahrersitz nicht umklappbar höhenverstellbar (nur mit ISOFIX COLOMB)		100.-/108.-	100.-/108.-		
COREHA	Fahrsitz längs- und höhenverstellbar	100.-/108.-	100.-/108.-	●	100.-/108.-	●
ISOFIX	Beifahrersitz mit ISOFIX-Verankerung	0.-/0.-	0.-/0.-	0.-/0.-		
DRAP05	Fixe Beifahrersitzbank 2 Plätze (nur mit CLCTOL oder CLCVIT)		500.-/539.-	500.-/539.-		
BQFIXR						
DRAP05	Beifahrersitzbank 2 Plätze «Mobile Office» (nur mit CLCTOL oder CLCVIT)		700.-/754.-	700.-/754.-		
BQBURI						
CSRAC1	Mittelarmkonsole (nicht mit BQXXXX)		100.-/108.-	100.-/108.-	100.-/108.-	100.-/108.-
VLCUIR	Lenkrad in Lederoptik		100.-/108.-	100.-/108.-	100.-/108.-	100.-/108.-
PCV26	Renault-Chipkarte Keyless-Drive Hands-free und Türgriff in Autolackierung					400.-/431.-
PCV28	Renault Keycard Handsfree mit getrennten Verriegelungsmöglichkeiten und Türgriff in Autolackierung			400.-/431.-		
BTAGA3	Handschuhfach «Easy Life»		150.-/162.-	●	150.-/162.-	●
LVOIPE	Elektrische Fensterheber vorne mit Schnellsenkfunktion	100.-/108.-	100.-/108.-	●	100.-/108.-	●
LVAVEL	Elektrische Fensterheber vorne ohne Schnellsenkfunktion auf Fahrerseite	●	●	0.-/0.-	●	0.-/0.-

Aussendesign

Lackierung						
Matt-Lackierung: Blanc Minéral (QNG)		0.-/0.-	0.-/0.-	0.-/0.-	0.-/0.-	0.-/0.-
Matt-Lackierung: Gris Urban (KPW)		250.-/269.-	250.-/269.-	250.-/269.-	250.-/269.-	250.-/269.-
Metallic-Lackierung: Noir Etoile (GNE), Gris Cassiopée (KNG), Gris Highland (KQA), Rouge Carmin (NPF)		750.-/808.-	750.-/808.-	750.-/808.-	750.-/808.-	750.-/808.-
Personalisierung						
RTOL16	Stahlfelgen 16" und Radzierblenden maxi Liman	●	100.-/108.-	100.-/108.-	100.-/108.-	100.-/108.-
RDIF20						
ACCNTC	Seitenschutzleisten Schwarz	●	200.-/215.-	200.-/215.-	200.-/215.-	200.-/215.-
PRORAI						
BCTC	Stoßfänger in Wagenfarbe (nicht mit L2)			300.-/323.-		300.-/323.-
DECA06	Stripping EV	50.-/54.-	50.-/54.-	50.-/54.-	50.-/54.-	50.-/54.-
RET04	Aussenspiegel elektrisch einklappbar			200.-/215.-		200.-/215.-
ATREM	Anhängerkupplung mit Anhänger Stabilisator		750.-/808.-	750.-/808.-	750.-/808.-	750.-/808.-
CLOVIT	Trennwand, verblecht mit Fenster		150.-/162.-	150.-/162.-		
CLOPIV	Drehbares komplettes Lastschutzgitter		400.-/431.-	400.-/431.-	●	●
PLDCVO	Schiebetür rechts mit öffnendem Fenster (nur mit PLGCVO)		150.-/162.-	150.-/162.-		
PLGCVO	Schiebetür links mit öffnendem Fenster (nur mit PLDCVO)		750.-/808.-	750.-/808.-		
PLGCT	Schiebetür links verblecht		600.-/646.-	600.-/646.-		
CABADP	Angepasster Kabelbaum	100.-/108.-	100.-/108.-	100.-/108.-	100.-/108.-	100.-/108.-
BOIADP	Multiplex-Adaptergehäuse (nur mit CABADP)		200.-/215.-	200.-/215.-	200.-/215.-	200.-/215.-
PRPT01	Spannungswandler 12V (für Umbau)		200.-/215.-	200.-/215.-	200.-/215.-	200.-/215.-
PREM03	Obligatorisch für den Umbau (Bitte überprüfen Sie die Kriterien, die auf https://helpmechoose.renault.com/fr eingegeben werden sollen)		0.-/0.-	0.-/0.-		
CHGS3	Gleichstrom-Schnelllader DC bis 80 kW (Versionen 22kW AC)			1050.-/1131.-		1050.-/1131.-

Innendesign

Innenausstattung						
CORHLR	Kunstleder Carbone und Fahrsitz mit verstellbarer Lendenstütze + in der Höhe verstellbar (nur mit PCV68)		350.-/377.-	350.-/377.-	350.-/377.-	350.-/377.-
TISIMI						
PCV36	Easy Inside Rack (nicht mit PCV56) (nur mit CLCTOL)		600.-/646.-	600.-/646.-		
PRLUMI	LED-Beleuchtung Laderaum	300.-/323.-	300.-/323.-	300.-/323.-	300.-/323.-	300.-/323.-
PLCPCA	Kunststoffboden im Frachtbereich		100.-/108.-	100.-/108.-	100.-/108.-	100.-/108.-
PLCBO1	Holzboden		400.-/431.-	400.-/431.-	400.-/431.-	400.-/431.-
PTANCC	Verzurrösen an den Laderaumwänden	200.-/215.-	200.-/215.-	200.-/215.-	200.-/215.-	200.-/215.-
HLIN02	Klassische seitliche Innenverkleidung maxi		100.-/108.-	100.-/108.-	100.-/108.-	100.-/108.-
HLIN03	Klassische seitliche Innenverkleidung Holz (nur mit PTANCC)		500.-/539.-	500.-/539.-	500.-/539.-	500.-/539.-
HLIN04	Komplette Verkleidung aus Polypropylen (nur mit PLCBO1 und PTANCC)		600.-/646.-	600.-/646.-	600.-/646.-	600.-/646.-
PATL1	Rotationsregal Sortimo Basis (nicht mit HLINXX, PLCXX)				2450.-/2639.-	2450.-/2639.-
PATL2	Rotationsregal Sortimo Advanced (nicht mit HLINXX, PLCXX)				3250.-/3500.-	3250.-/3500.-

(● Serie) (O Optionen)

Technische Daten

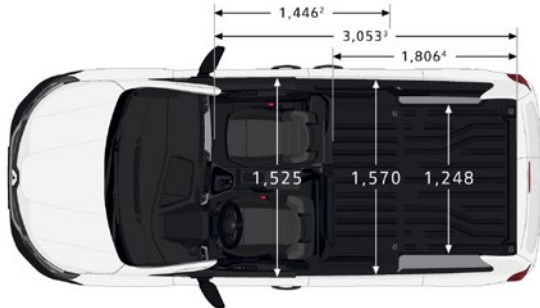
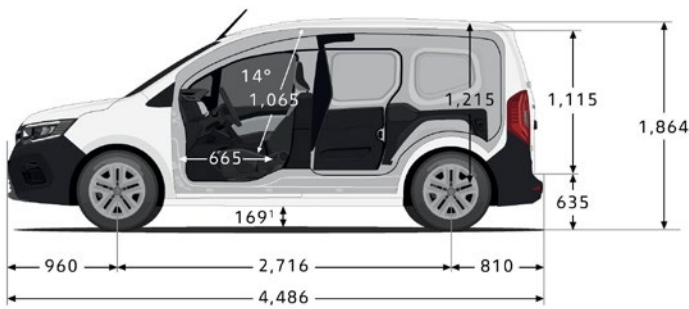
	L1	L1	L1	L1	L2	L2	L2
	EV45 11kW - longe range	EV45 11kW	EV45 22kW	EV45 22kW DC 80kW	EV45 11kW	EV45 22kW	EV45 22kW DC 80kW
Anzahl Plätze	2	2-3	2-3	2-3	2-3	2-3	2-3
Motor							
Motorstyp	Elektromotor	Elektromotor	Elektromotor	Elektromotor	Elektromotor	Elektromotor	Elektromotor
Treibstoff	100% elektrisch	100% elektrisch	100% elektrisch	100% elektrisch	100% elektrisch	100% elektrisch	100% elektrisch
Maximale Leistung kW (PS) bei U / min.	90 (122) 245	90 (122) 245	90 (122) 245	90 (122) 245	90 (122) 245	90 (122) 245	90 (122) 245
Batterie							
Batteriekapazität (kWh)	45	45	45	45	45	45	45
Technologie	lithium-Ion	lithium-Ion	lithium-Ion	lithium-Ion	lithium-Ion	lithium-Ion	lithium-Ion
Gesamtspannung (V)	240-408	240-408	240-408	240-408	240-408	240-408	240-408
Batteriegewicht	320	320	320	320	320	320	320
Reichweite und Ladung							
Durchschnittliche tatsächliche Reichweite (km)	300	293	287	286	276	271	270
Ladezeit Haushaltssteckdose 2,0 kW (0-100%)	26h	26h	26h	26h	26h	26h	26h
Ladezeit Wallbox 3,7 kW (0-100%)	13h06	13h06	13h06	13h06	13h06	13h06	13h06
Ladezeit Wallbox 11 kW (0-100%)	3h42	3h42	3h42	3h42	3h42	3h42	3h42
Ladezeit Ladestation 22 kW (0-80%)			1h30	1h30		1h30	1h30
Ladezeit Schnellladestation DC 80 kW (0-80%)				43 Minuten			43 Minuten
Lenkung							
Servolenkung	elektrisch	elektrisch	elektrisch	elektrisch	elektrisch	elektrisch	elektrisch
Ø Wendekreis zwischen Trottoirs (m)	10.93	10.93	10.93	10.93	10.93	10.93	10.93
Bremsanlage							
Vorne: Scheiben belüftet Ø (mm)	280x24	280x24	280x24	280x24	280x24	280x24	280x24
Hinten: Ø (mm)	274x11	274x11	274x11	274x11	274x11	274x11	274x11
Bereifung							
Serienbereifung	205/60 R16 96H	195/65 R15 95H	195/65 R15 95H	195/65 R15 95H	205/60 R16 96H	205/60 R16 96H	205/60 R16 96H
Fahrleistungen							
Höchstgeschwindigkeit (km/h)	120	132	132	132	132	132	132
0-100 km/h (s)	11.6	11.6	11.6	11.6	11.6	11.6	11.6
Verbrauchswerte¹⁾							
Gemischt (kWh/100 km) Vlow - Vhigh	17.7-28	18.4-28	18.6-28	18.6-28	20.0-28	20.2-28	20.3-28
Benzinäquivalent (l/100 km) Vlow - Vhigh	1.95-3.08	2.02-3.08	2.05-3.08	2.05-3.08	2.20-3.08	2.22-3.08	2.23-3.08
CO ₂ -Emissionen (g/km) WLTP	0	0	0	0	0	0	0
CO ₂ -Emissionen aus der Treibstoff- und/oder der Strombereitstellung (g/km) Vlow - Vhigh	16.6-26.32	17.3-26.32	17.5-26.32	17.5-26.32	18.8-26.32	19.0-26.32	19.1-26.32
Gewichte (Mittelgewichte gemäss Typengenehmigung, inkl. Fahrer)							
Leergewicht fahrbereit (kg) (L1/L2)	1694	1710	1740	1756	1814	1822	1832
Nutzlast (kg) (L1/L2)	526	510	480	464	676	668	658
Maximal zulässiges Gesamtgewicht (kg) (L1/L2)	2220	2220	2220	2220	2490	2490	2490
Gesamtzuggewicht (kg) (L1/L2)	2220	3720	3720	3720	3990	3990	3990
Anhängelast gebremst (kg)	-	1500	1500	1500	1500	1500	1500
Anhängelast ungebremst (kg)	-	750	750	750	750	750	750
Typengenehmigung L1	3RG527	3RG529	3RG528	3RG528			
Typengenehmigung L2					n/a	n/a	n/a
Code L1	RFKRFEJA0 AX00DB000	RFKRFEJA0 AU00DB000	RFKRFEJA0 AT00DB000	RFKRFEJA0 AT00DB000			
Code L2					RFKRFEJA0 AZ00YF000	RFKRFEJA0A Y00YF000	RFKRFEJA0A Y00YF000

*Homologation in Bearbeitung

¹⁾ Seit September 2017 sind alle Neufahrzeuge nach dem WLTP (Worldwide Harmonized Light Vehicles New Test Procedure) zugelassen, einem realistischeren Verfahren zur Messung des Kraftstoffverbrauchs und der CO₂-Emissionen. Seit dem 1. Januar 2020 sind alle Verbrauchswerte gemäss der WLTP-Zertifizierungsnorm angegeben. Weitere Informationen finden Sie unter www.renault.ch

Abmessungen

Massangaben (mm)	Kangoo Van	Kangoo Van	Kangoo Van
	Standard	Open Sesame by Renault	Standard L2
Minimales / maximales Ladevolumen (dm ³)	3300 / 3900	3300 / 3900	4300 / 4900
Radstand	2716	2716	3100
Gesamtlänge	4486	4486	4910
Überhang vorne	960	960	960
Überhang hinten	810	810	850
Spurweite vorne	1584	1584	1584
Spurweite hinten	1596	1596	1597
Gesamtbreite / mit Aussenspiegel	1919 / 2159	1919 / 2159	1919 / 2159
Gesamthöhe unbeladen	1864	1864	1854
Gesamthöhe mit Türen	1115	1115	1115
Seitliche Öffnung (*mit «Open Sesame by Renault»)	612	1446*	828
Höhe der Ladekante unbeladen	635	635	592
Bodenfreiheit unbeladen / beladen	169	169	182
Breite innen vorne	1524	1524	1524
Höhe innen hinten	1065	1065	1065
Innenbreite zwischen den Radkästen-Auskleidungen (mini / maxi / Holz)	1248	1248	1248
Höhe des Laderaums	1215	1215	1229
Nutzbare Länge des Laderaums am Boden (max)	1806 / 3100	3100	3524
Nutzbare Länge des Laderaums an der Decke (Easy Inside Rack)	2088		2500



Garantie

Fahrzeuggarantie: 3 Jahre 100 000 km (unbegrenzte Laufleistung für die ersten 2 Jahre)

Garantie Antriebsbatterie: 8 Jahre und max. 160 000 Km (unbegrenzte Laufleistung für die ersten 2 Jahre)

Lackgarantie: 3 Jahre unbegrenzte Laufleistung

Garantie gegen Korrosion: 12 Jahre unbegrenzte Laufleistung

Pannenhilfe: 3 Jahre 100 000 km

Top Zubehör

Winterkomplettradsatz	
15 Zoll mit Stahlfelgen	1100.-
Weitere Angebote und Informationen finden Sie unter https://winterkomplettraeder.renault.ch	
Komfort	
Fussmatten (2er Satz)	ab 49.-
Armlehne vorne	282.-*
Holzboden	ab 192.-*
Seitenverkleidungen	ab 179.-*
Radlaufverkleidungen	ab 139.-*
Holzregal	632.-*
Schmutzfänger	173.-*
Transport	
Anhängerkupplung (13-polig)	ab 950.-*
Dachquerträger	ab 249.-
Dachgalerie	ab 916.-*
E-TECH	
KEBA a-series Ladestation zu Hause 22 kW (exkl. Installation)	788.-
Ladekabel für Wallbox T2-T2, 32 A, 6,5 m	299.-
Ladekabel an Haushaltssteckdose T2-J, einphasig 8 A	399.-

Weitere Angebote und Informationen finden Sie unter <https://de.renault.ch/kangoo-van-zubehoer.html>

Empfohlene Verkaufspreise inklusive 7.7% MWST.

*Empfohlene Verkaufspreise, inklusive Montage und 7.7% MWST.

Renault Servicepakete



Massgeschneidert nach Ihren Bedürfnissen.

Wir bieten Ihnen attraktive Servicepakete an, welche auf Ihr Fahrzeug zugeschnitten sind.

Wählen Sie zwischen einer Garantieverlängerung oder einem Wartungsvertrag.

Mehr Infos finden Sie unter: www.renault.ch/servicepakete

Wartungspakete	
Der Renault Wartungsvertrag SMALL, MEDIUM oder LARGE lässt Sie Ihre Wartungskosten ganz genau kalkulieren. Diese Kosten können Sie auch problemlos in Ihre monatliche Leasingrate integrieren.	
Garantieverlängerungen	
Die Renault Garantieverlängerung verlängert die Hersteller-Garantie Ihres Fahrzeugs um bis zu drei weitere Jahre oder flexible Laufleistungen bis maximal 150 000 km. Hier finden Sie die bevorzugten Varianten. Ihr Renault Partner berät Sie gern.	
4 Jahre / 100 000 km	700.-
4 Jahre / 150 000 km	1500.-
5 Jahre / 100 000 km	1100.-
5 Jahre / 150 000 km	1800.-
6 Jahre / 100 000 km	1600.-
6 Jahre / 150 000 km	2 000.-

Anklicken, auswählen, träumen auf www.renault.ch oder Gratisnummer 0800 8080 77 wählen.

Renault Suisse SA behält sich das Recht vor, die Preise sowie die Ausstattungen jederzeit und ohne Voranzeige zu ändern.