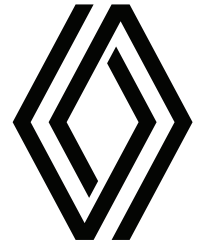


# RENAULT NEUER KANGOO VAN E-TECH ELECTRIC



## Preise und Ausstattungen

Nr. 8.1/ab 3. Januar 2025

## Versionen & Motorisierungen

Code: KV1

		ADVANCE	EXTRA
<b>NEUER KANGOO VAN E-TECH ELECTRIC</b>			
<b>STANDARD L1</b>			
EV45 11kW	FACBA1 CHE01		<b>37 050.-</b> /40 051.- FG1E2JA19B
EV45 22kW	FACBA1 CHE01		<b>38 050.-</b> /41132.- FG1E2JA10B
<b>OPEN SESAME BY RENAULT L1</b>			
EV45 11kW	FACBA1 CHE01		<b>38 750.-</b> /41 889.- F1E2JA19G
EV45 22kW	FACBA1 CHE01		<b>39 750.-</b> /42 970.- F1E2JA10G
<b>STANDARD L2 2 Plätze</b>			
EV45 11kW	FACBA1 CHE01		<b>39 050.-</b> /42 213.- FG2E2JA19B
EV45 22kW	FACBA1 CHE01		<b>40 050.-</b> /43 294.- FG2E2JA10B
<b>STANDARD L2 5 Plätze</b>			
EV45 11kW	FACBA1 CHE01	<b>39 250.-</b> /42 429.- FG2E1JAM19B	
EV45 22kW	FACBA1 CHE01	<b>40 250.-</b> /43 510.- FG2E1JAM10B	

Empfohlene Verkaufspreise in CHF. Preise exklusive 8.1% MWST / inklusive 8.1% MWST

## Serienausstattungen

### ADVANCE

#### Aussendesign:

- Stahlfelgen 16" und Radzierblenden medium Carten
- Aussenspiegel in Schwarz
- Türaussengriffe schwarz
- Heckflügeltüren verblecht, 180°
- Schiebetür links mit öffnendem Fenster
- Schiebetür rechts mit öffnendem Fenster
- 90° Fronttüröffnung (Beifahrer)
- Gleichstrom-Schnelllader DC bis 80 kW (Versionen 22kW AC)

#### Innendesign:

- Innenharmonie Schwarz
- Sitzbezug Inti
- Dashboard mit 7-Zoll-TFT-Farbmonitor
- Multifunktionslenkrad aus geschäumtem Kunststoff
- Klassische seitliche Innenverkleidung maxi
- 12V-Anschluss in Laderaum
- 6 Befestigungsösen (Laderaumboden)

#### Sicherheit und Fahrassistenzsysteme:

- LED-Tagfahrlicht
- Halogenscheinwerfer mit LED-Lichtsignatur
- Fahrerairbag und Beifahrerairbag
- Automatisches Einschalten der Scheinwerfer und Scheibenwischer
- Elektronisches Stabilitätsprogramm (ESC) mit Untersteuerungskontrolle und Antriebsschlupfregelung (ASR) mit Berganfahrhilfe (HSA)
- Reifenreparatur-Kit
- E-Call Notrufsystem
- Rekuperatives Bremsen in 3 Stufen
- Fahrer + Passagiere SBR (optisch und akustisch), ausser dem abnehmbaren einfachen Sitz
- Connected Services
- Fussgänger-Warnton
- Rückfahrkamera
- Reifendruckkontrollsystem indirekt
- Seitenairbag Fahrer + Windowairbag

- Automatische Parkbremse
- Spurhalteassistent
- Einparkhilfe hinten
- Müdigkeits- und Aufmerksamkeitswarner
- Intelligenter Geschwindigkeitsassistent
- Automatische Notbremsung mit Fussgängererkennung

#### Komfort:

- Elektrische Fensterheber vorne mit Schnellsenkefunktion
- Beifahrersitz nicht umklappbar
- Aussenspiegel elektrisch einstell- und beheizbar mit Temperatursensor, asphärisch auf der Fahrerseite
- Elektrische Türverriegelung mit Fernbedienung
- 3-Knopf-Schlüssel mit Fernbedienung
- Trennwand, verblecht
- Handschuhfach offen
- Ablagefach im Dach vorne
- Bodenbelag Gummi in der Fahrerkabine
- Kabinenbeleuchtung Glühbirne
- Standard Ladekabel für die Wallbox und öffentliche Ladestationen Type 2 Mode 3
- Manuelle Klimaanlage
- LED-Beleuchtung Laderaum
- Manuelle Klimaanlage ohne Wärmepumpe für Versionen 11kW AC
- Klimaautomatik mit Wärmepumpe für Versionen 22kW AC

#### Multimedia:

- EASY LINK 8"-Display mit DAB+-Radio (USB, AUX, Bluetooth, Apple Carplay & Android Auto)

### EXTRA (zusätzlich zu Advance)

#### Aussendesign:

- Seitenwand links verblecht
- Schiebetür rechts verblecht mit B-Säule

#### Nur auf OPEN SESAME BY RENAULT

- Schiebetür rechts verblecht ohne B-Säule
- Extra breite seitliche Öffnung

#### Innendesign:

- Klassische seitliche Innenverkleidung

#### Sicherheit und Fahrassistenzsysteme:

- Fahrer + Beifahrer SBR (optisch und akustisch), ausser dem abnehmbaren einfachen Sitz

#### Nur auf OPEN SESAME BY RENAULT

- Beifahrer-Airbag
- Beifahrer deaktivierbar
- Seitenairbag Fahrer + Windowairbag

#### Komfort:

- Beifahrersitz umklappbar
- Handschuhfach geschlossen
- Nur auf OPEN SESAME BY RENAULT
- Drehbares komplettes Lastschutzgitter

# Ausstattung

		Standard		Open Sesame by Renault
		ADVANCE	EXTRA	EXTRA
PCV56	<b>Pack Windows 1</b> (nur mit RVIMA oder RVIAT) Heckscheibenwischer Beheizbare Heckscheibe Heckflügeltüren verglast		350.-/378.-	350.-/378.-
PCU42	<b>Pack Windows 2</b> (nur mit RVIMA oder RVIAT) (nicht mit L2) Heckscheibenwischer Beheizbare Heckscheibe Heckklappe verglast		350.-/378.-	350.-/378.-
PCV96	<b>Pack Windows 3</b> (nur mit RVIMA oder RVIAT) Heckscheibenwischer Beheizbare Heckscheibe Schiebetür links mit öffnendem Fenster Schiebetür rechts mit öffnendem Fenster Heckflügeltüren verglast		1250.-/1351.-	
PCVEG	<b>Pack Safety Extra</b> EASY LINK 8"-Display mit DAB+-Radio und Navigation (USB, AUX, Bluetooth, Apple Carplay & Android Auto) Einparkhilfe hinten vorne und seitlich Toter Winkel-Warner mit Intervention LED Blinker Seitenspiegel in Wagenfarbe Querverkehrswarner	1600.-/1730.-	1600.-/1730.-	1600.-/1730.-
PCV82	<b>Pack Light</b> Nebelscheinwerfer LED Voll-LED Scheinwerfer	600.-/649.-	600.-/649.-	600.-/649.-
PCV78	<b>Pack Seat Driver</b> Fahrsitz mit verstellbarer Lendenstütze Fahrsitz beheizbar		250.-/270.-	250.-/270.-
PCV52	<b>Pack Technik</b> Hohe Zentralkonsole mit Armlehne Kabellose Handy-Ladestation		200.-/216.-	200.-/216.-
<b>Multimedia</b>				
NA41A	EASY LINK 8"-Display mit DAB+-Radio und Navigation (USB, AUX, Bluetooth, Apple Carplay & Android Auto) (nur mit ITP15)	500.-/541.-	500.-/541.-	500.-/541.-
REACT1	Kabellose Handy-Ladestation (nur mit CSRAC1)	150.-/162.-	150.-/162.-	150.-/162.-
SACTL2	Smartphone Halterung	100.-/108.-	100.-/108.-	100.-/108.-
<b>Sicherheit und Fahrerassistenzsysteme</b>				
PRAHL	Adaptives Fernlicht	300.-/324.-	300.-/324.-	300.-/324.-
FFGL2	Nebelscheinwerfer LED	300.-/324.-	300.-/324.-	300.-/324.-
RVDIST	Adaptiver Tempomat (nur mit NA41A, ITP15, PCV26 und BSD02)	200.-/216.-	200.-/216.-	200.-/216.-
BSD02	Toter Winkel-Warner mit Intervention (nur mit ITP15)	500.-/541.-	500.-/541.-	500.-/541.-
REPNTC	Aussenspiegel in Wagenfarbe		100.-/108.-	100.-/108.-
ESPGRL	Extended Grip (nur mit PNEUTT)	200.-/216.-	200.-/216.-	200.-/216.-
RVIMA	Innenspiegel	100.-/108.-	100.-/108.-	100.-/108.-
RVIAT	Automatisch abblendender Innenspiegel	150.-/162.-	150.-/162.-	150.-/162.-
RETVIS	Wide View Mirror	100.-/108.-	100.-/108.-	100.-/108.-
ITP15	Einparkhilfe hinten vorne und seitlich (nicht mit PCU42)	600.-/649.-	600.-/649.-	600.-/649.-
SUPCPE	Doppelzentralverriegelung	200.-/216.-	200.-/216.-	200.-/216.-
RSEC01	Reserverad (nur mit L2) (nicht mit PAREHA, ATREM)	200.-/216.-	200.-/216.-	
PNEUTT	Ganz-Jahres-Reifen (nur mit ESPGRL)	300.-/324.-	300.-/324.-	300.-/324.-
<b>Komfort</b>				
VLCUIR	Lenkrad in Lederoptik und Lenkrad beheizbar	300.-/324.-	300.-/324.-	300.-/324.-
VOLOCHA			400.-/432.-	
SGACHA	Fahrer- und Beifahrersitz beheizbar (nur mit COLOMB und PAREHA)		300.-/324.-	300.-/324.-
PBCH	Beheizbare Frontscheibe (nur mit SGACHA)			
COLOMB	Fahrsitz mit verstellbarer Lendenstütze (nur mit SGACHA und PAREHA auf ADVANCE)	100.-/108.-	100.-/108.-	100.-/108.-
PARMA1	Beifahrersitz nicht umklappbar (nicht mit ISOFIX)	●	0.-/0.-	
PAREHA	Beifahrersitz nicht umklappbar höhenverstellbar (nur mit ISOFIX COLOMB) (nicht mit ATREM, RSEC01 auf ADVANCE)	100.-/108.-	100.-/108.-	
COREHA	Fahrsitz längs- und höhenverstellbar	100.-/108.-	●	●
ISOFIX	Beifahrersitz mit ISOFIX-Verankerung (nur mit PAREHA)	0.-/0.-	0.-/0.-	
DRAP05	Fixe Beifahrersitzbank 2 Plätze (nicht mit CSRAC1)		500.-/541.-	
BQFIXR				
DRAP05	Beifahrersitzbank 2 Plätze "Mobile Office" (nicht mit CSRAC1)		700.-/757.-	
BQBURI				
CSRAC1	Mittelarmkonsole	100.-/108.-	100.-/108.-	100.-/108.-
PCV26	Renault-Chipkarte Keyless-Drive Hands-free und Türgriff in Autolackierung (nicht mit L2 Extra)	300.-/324.-	300.-/324.-	300.-/324.-
SOP03C	Renault-Chipkarte Keyless-Drive Hands-free und Türgriff in Autolackierung (nur mit L2 Extra)	300.-/324.-	300.-/324.-	300.-/324.-
PGPRT2				
PCV28	Renault Keycard Handsfree mit getrennten Verriegelungsmöglichkeiten und Türgriff in Autolackierung		250.-/270.-	
BTAGA3	Schublade «Easy Life»	150.-/162.-	150.-/162.-	●

	Standard		Open Sesame by Renault
	ADVANCE	EXTRA	EXTRA

## Aussendesign

<b>Lackierung</b>			
	<b>Matt-Lackierung:</b> Blanc Minéral (QNG)	0.-/0.-	0.-/0.-
	<b>Matt-Lackierung:</b> Gris Urban (KPW)	250.-/269.-	250.-/269.-
	<b>Metallic-Lackierung:</b> Noir Etoile (GNE), Gris Cassiopée (KNG), Gris Highland (KQA)	750.-/811.-	750.-/811.-
<b>Personalisierung</b>			
ACCNTC	Seitenschutzleisten Schwarz	200.-/216.-	200.-/216.-
PRORAI BCTC	Stoßfänger in Wagenfarbe (nicht mit L2)		300.-/324.-
DECA06	Stripping EV	50.-/54.-	50.-/54.-
RET04	Aussenspiegel elektrisch einklappbar (nicht mit BSD02)		200.-/216.-
ATREM	Anhängerkupplung mit Anhänger Stabilisator (nicht mit RSEC01, PAREHA, PAREHA, PCV56 auf ADVANCE)	750.-/811.-	750.-/811.-
LAC	Heckscheibenwischer	50.-/54.-	
ELA	Beheizbare Heckscheibe	100.-/108.-	
PARV18	Heckflügeltüren verglast	200.-/216.-	
CLOVIT	Trennwand, verblecht mit Fenster		150.-/162.-
CLOPIV	Drehbares komplettes Lastschutzgitter		400.-/432.-
PLDCVO	Schiebetür rechts mit öffnendem Fenster (nicht mit PLGCT)	●	150.-/162.-
PLGV0	Schiebetür links mit öffnendem Fenster	●	750.-/811.-
PLGCT	Schiebetür links verblecht		600.-/649.-
CHGAUG	Erhöhte Nutzlast (nicht mit L2) (nur mit 22kW)		400.-/432.-
CABADP	Angepasster Kabelbaum	100.-/108.-	100.-/108.-
PK85K3	Multiplex-Adaptergehäuse und angepasster Kabelbaum	300.-/324.-	300.-/324.-
PRPT01	Spannungswandler 12V (für Umbau) (nicht mit PBCH)	200.-/216.-	200.-/216.-
PREM03	Obligatorisch für den Umbau (Bitte überprüfen Sie die Kriterien, die auf <a href="https://helpmechoose.renault.com/fr">https://helpmechoose.renault.com/fr</a> eingegeben werden sollen)	0.-/0.-	0.-/0.-

## Innendesign

<b>Innenausstattung</b>			
CORHLR TISIMI	Kunstleder Carbone und Fahrersitz mit verstellbarer Lendenstütze + in der Höhe verstellbar		350.-/378.-
PCV36	Easy Inside Rack (nicht mit PCV56, PCU42)		600.-/649.-
PLPCPA	Kunststoffboden im Frachtbereich	100.-/108.-	100.-/108.-
PLCBO1	Holzboden		400.-/432.-
PTANCC	Verzurrösen an den Laderaumwänden	200.-/216.-	200.-/216.-
HLIN02	Klassische seitliche Innenverkleidung maxi	●	100.-/108.-
HLIN03	Klassische seitliche Innenverkleidung Holz		500.-/541.-
HLIN04	Komplette Verkleidung aus Polypropylen (nur mit PLCBO1)		600.-/649.-
PATL1	Rotationsregal Sortimo Basis (nicht mit HLINXX, PLCXX)		2450.-/2648.-
PATL2	Rotationsregal Sortimo Advanced (nicht mit HLINXX, PLCXX)		3250.-/3513.-

(● Serie) (○ Optionen)

# Technische Daten

	Standard L1/L2 2 Plätze				Standard L2 5 Plätze	
	L1	L1	L2	L2	L2	L2
	EV45 11kW	EV45 22kW DC 80kW	EV45 11kW	EV45 22kW DC 80kW	EV45 11kW	EV45 22kW DC 80kW
Anzahl Plätze	2	2	2	2	2-3	2-3
<b>Motor</b>						
Motor Typ	Elektromotor	Elektromotor	Elektromotor	Elektromotor	Elektromotor	Elektromotor
Treibstoff	100% elektrisch	100% elektrisch	100% elektrisch	100% elektrisch	100% elektrisch	100% elektrisch
Maximale Leistung kW (PS) bei U / min.	90 (122) 245	90 (122) 245	90 (122) 245	90 (122) 245	90 (122) 245	90 (122) 245
<b>Batterie</b>						
Batteriekapazität (kWh)	45	45	45	45	45	45
Technologie	lithium-Ion	lithium-Ion	lithium-Ion	lithium-Ion	lithium-Ion	lithium-Ion
Gesamtspannung (V)	240-408	240-408	240-408	240-408	240-408	240-408
Batteriegewicht	320	320	320	320	320	320
<b>Reichweite und Ladung</b>						
Durchschnittliche tatsächliche Reichweite (km)	293	286	276	270	276	270
Ladezeit Haushaltssteckdose 2,0 kW (0-100%)	26h	26h	26h	26h	26h	26h
Ladezeit Wallbox 3,7 kW (0-100%)	13h06	13h06	13h06	13h06	13h06	13h06
Ladezeit Wallbox 11 kW (0-100%)	3h42	3h42	3h42	3h42	3h42	3h42
Ladezeit Ladestation 22 kW (0-80%)		1h30		1h30		1h30
Ladezeit Schnellladestation DC 80 kW (0-80%)		43 Minuten		43 Minuten		43 Minuten
<b>Lenkung</b>						
Servolenkung	elektrisch	elektrisch	elektrisch	elektrisch	elektrisch	elektrisch
Ø Wendekreis zwischen Trottoirs (m)	L1:10,93 L2:12,51	L1:10,93 L2:12,51	L1:10,93 L2:12,51	L1:10,93 L2:12,51	L2:12,51	L2:12,51
<b>Bremsanlage</b>						
Vorne: Scheiben belüftet Ø (mm)	280x24	280x24	280x24	280x24	280x24	280x24
Hinten: Ø (mm)	274x11	274x11	274x11	274x11	274x11	274x11
<b>Bereifung</b>						
Serienbereifung	205/60 R16 96H	205/60 R16 96H 195/65 R16 100 <sup>2)</sup>	195/65R16 100H	195/65R16 100H	195/65R16 100H	195/65R16 100H
<b>Fahrleistungen</b>						
Höchstgeschwindigkeit (km/h)	132	132	132	132	132	132
0 - 100 km/h (s)	11.6	11.6	11.6	11.6	11.6	11.6
<b>Verbrauchswerte <sup>1)</sup></b>						
Gemischt (kWh/100 km) Vlow - Vhigh	18.4-28	18.6-28	20.0-28	20.3-28	20.0-28	20.3-28
Benzinäquivalent (l/100 km) Vlow - Vhigh	2.02-3.08	2.05-3.08	2.20-3.08	2.23-3.08	2.20-3.08	2.23-3.08
CO <sub>2</sub> -Emissionen (g/km) WLTP	0	0	0	0	0	0
CO <sub>2</sub> -Emissionen aus der Treibstoff- und/oder der Strombereitstellung (g/km) Vlow - Vhigh	17.3-26.32	17.5-26.32	18.8-26.32	19.1-26.32	0.0-26.32	0.0-26.32
<b>Gewichte</b> (Mittelgewichte gemäss Typengenehmigung, inkl. Fahrer)						
Leergewicht fahrbereit (kg)	1711 - 1955	1711 - 1955	1818 - 1999	1818 - 1999	1833	1833
Leergewicht fahrbereit (kg) <sup>2)</sup>	-	1698 - 1842	-	-	-	-
Nutzlast (kg)	529	529	746	746	747	747
Nutzlast (kg) <sup>2)</sup>	-	742	-	-	-	-
Maximal zulässiges Gesamtgewicht (kg)	2440	2440	2510	2510	2580	2580
Maximal zulässiges Gesamtgewicht (kg) <sup>2)</sup>	-	2440	-	-	-	-
Gesamtzuggewicht (kg)	3940	3940	4010	4010	4080	4080
Gesamtzuggewicht (kg) <sup>2)</sup>	-	3940	-	-	-	-
Anhängelast gebremst (kg)	1500	1500	1500	1500	1500**	1500**
Anhängelast gebremst (kg) <sup>2)</sup>	-	1500	-	-	-	-
Anhängelast ungebremst (kg)	750	750	750	750	750**	750**
Anhängelast ungebremst (kg) <sup>2)</sup>	-	750	-	-	-	-
Typengenehmigung	3RG529	3RG529	3RH474	3RH474	3RH474	3RH474
Code	RFKRFJJA0A U00PB0B0	RFKRFJJA0A T00PB0B0	RFKRFJJA0A Z00ZF0B0	RFKRFJJA0A Y00ZF0B0	RFKRFJJA0A Z004G1B0	RFKRFJJA0A Y004G1B0

\* Homologation in Bearbeitung

\*\* Anhängelast ist nur mit der Option ATREM verfügbar, die nachträgliche Ausrüstung einer Anhängerkupplung ist nicht möglich

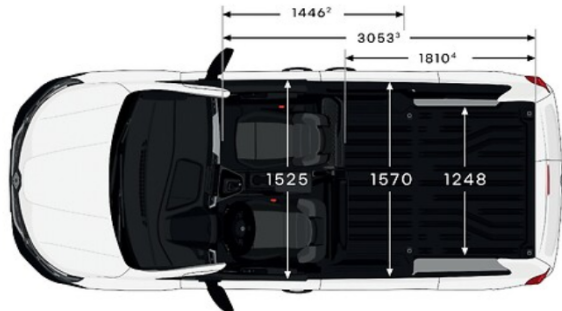
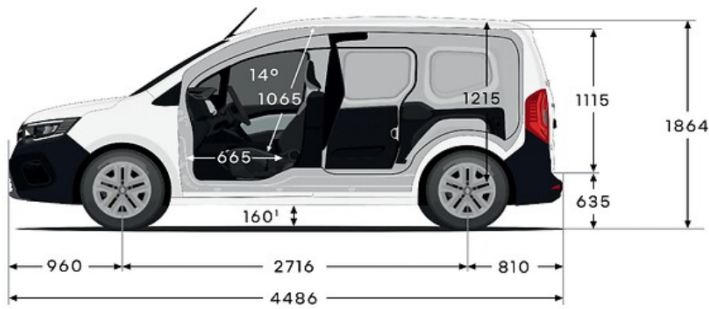
<sup>1)</sup> Seit September 2017 sind alle Neufahrzeuge nach dem WLTP (Worldwide Harmonized Light Vehicles New Test Procedure) zugelassen, einem realistischeren Verfahren zur Messung des Kraftstoffverbrauchs und der CO<sub>2</sub>-Emissionen. Seit dem 1. Januar 2020 sind alle Verbrauchswerte gemäss der WLTP-Zertifizierungsnorm angegeben. Weitere Informationen finden Sie unter [www.renault.ch](http://www.renault.ch)

<sup>2)</sup> mit erhöhter Nutzlast

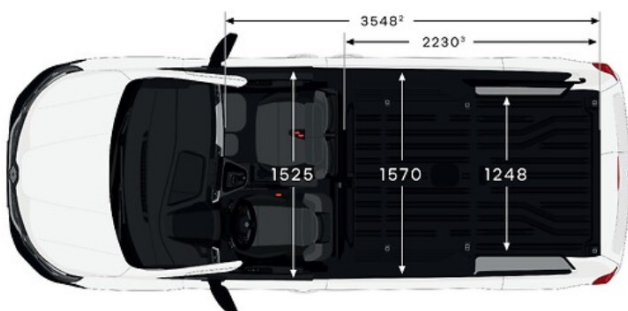
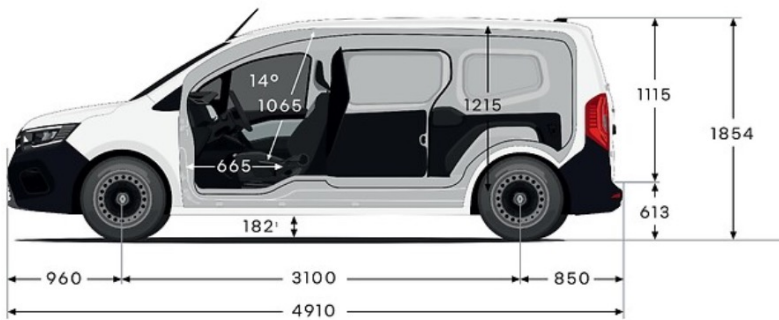
## Abmessungen

Massangaben (mm)	Kangoo Van	Kangoo Van	Kangoo Van
	Standard	Open Sesame by Renault	Standard L2
Minimales / maximales Ladevolumen (dm <sup>3</sup> )	3300 / 3900	3300 / 3900	4300 / 4900
Radstand	2716	2716	3100
Gesamtlänge	4486	4486	4910
Überhang vorne	960	960	960
Überhang hinten	810	810	850
Spurweite vorne	1584	1584	1584
Spurweite hinten	1596	1596	1597
Gesamtbreite / mit Aussenspiegel	1919 / 2159	1919 / 2159	1919 / 2159
Gesamthöhe unbeladen	1864	1864	1854
Gesamthöhe mit Türen	1115	1115	1115
Seitliche Öffnung (*mit «Open Sesame by Renault»)	612	1446*	828
Höhe der Ladekante unbeladen	635	635	592
Bodenfreiheit unbeladen / beladen	169	169	182
Breite innen vorne	1524	1524	1524
Höhe innen hinten	1065	1065	1065
Innenbreite zwischen den Radkästen-Auskleidungen (mini / maxi / Holz)	1248	1248	1248
Höhe des Laderaums	1215	1215	1229
Nutzbare Länge des Laderaums am Boden (max)	3100	3100	3524
Nutzbare Länge des Laderaums an der Decke (Easy Inside Rack)	2088	2088	2500

KANGOO VAN L1



KANGOO VAN L2



# Garantie

Fahrzeugarantie: 3 Jahre 100 000 km (unbegrenzte Laufleistung für die ersten 2 Jahre)  
Garantie Antriebsbatterie: 8 Jahre und max. 160 000 Km (unbegrenzte Laufleistung für die ersten 2 Jahre)  
Lackgarantie: 3 Jahre unbegrenzte Laufleistung  
Garantie gegen Korrosion: 12 Jahre unbegrenzte Laufleistung  
Pannenhilfe: 3 Jahre 100 000 km

# Zubehör & Merchandising

Alle Angebote und Informationen können Sie über die unten stehenden Links abrufen, oder den QR-Code scannen.

## Zubehör



## Winterkomplettradsatz



## Merchandising



# Renault Servicepakete



Massgeschneidert nach Ihren Bedürfnissen.  
Wir bieten Ihnen attraktive Servicepakete an, welche auf Ihr Fahrzeug zugeschnitten sind.  
Wählen Sie zwischen einer Garantieverlängerung oder einem Wartungsvertrag.  
Mehr Infos finden Sie unter: [www.renault.ch/servicepakete](http://www.renault.ch/servicepakete)

## Wartungspakete

Der Renault Wartungsvertrag SMALL, MEDIUM oder LARGE lässt Sie Ihre Wartungskosten ganz genau kalkulieren.  
Diese Kosten können Sie auch problemlos in Ihre monatliche Leasingrate integrieren.

## Garantieverlängerungen

Die Renault Garantieverlängerung verlängert die Hersteller-Garantie Ihres Fahrzeugs um bis zu drei weitere Jahre oder flexible Laufleistungen bis maximal 150 000 km.  
Hier finden Sie die bevorzugten Varianten. Ihr Renault Partner berät Sie gern.

4 Jahre / 100 000 km	700.-
4 Jahre / 150 000 km	1500.-
5 Jahre / 100 000 km	1100.-
5 Jahre / 150 000 km	1800.-
6 Jahre / 100 000 km	1600.-
6 Jahre / 150 000 km	2 000.-

Empfohlene Verkaufspreise inklusive 8.1% MWST.

Anklicken, auswählen, träumen auf [www.renault.ch](http://www.renault.ch) oder Gratisnummer 0800 80 80 77 wählen.

Renault Suisse SA behält sich das Recht vor, die Preise sowie die Ausstattungen jederzeit und ohne Voranzeige zu ändern.