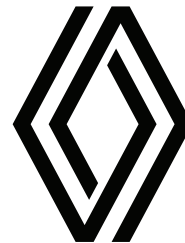


RENAULT NOUVEAU KANGOO VAN E-TECH ELECTRIC



prix et équipements

N°5.2/à partir d'août 2024

versions & motorisations

code: KV1		ADVANCE	EXTRA
NOUVEAU KANGOO VAN E-TECH ELECTRIC			
STANDARD L1			
EV45 11kW	FACBA1 CHE01		37 050.- /40 051.- FG1E2JA19B
EV45 22kW	FACBA1 CHE01		38 050.- /41132.- FG1E2JA10B
OPEN SESAME BY RENAULT L1			
EV45 11kW	FACBA1 CHE01		38 750.- /41 889.- F1E2JA19G
EV45 22kW	FACBA1 CHE01		39 750.- /42 970.- F1E2JA10G
STANDARD L2 2 places			
EV45 11kW	FACBA1 CHE01		39 050.- /42 213.- FG2E2JA19B
EV45 22kW	FACBA1 CHE01		40 050.- /43 294.- FG2E2JA10B
STANDARD L2 5 places			
EV45 11kW	FACBA1 CHE01	39 250.- /42 429.- FG2E1JAM19B	
EV45 22kW	FACBA1 CHE01	40 250.- /43 510.- FG2E1JAM10B	

prix de vente recommandés. Prix sans TVA 8,1% / avec TVA 8,1%

principaux équipements de série

ADVANCE

design extérieur:

- jantes tôle 16" et enjoliveurs medium Carten
- rétroviseurs extérieurs Noir
- poignées de portes extérieures noires grainées
- portes arrière tôlées 180°
- porte latérale gauche coulissante vitre ouvrante
- porte latérale coulissante droite vitre ouvrante
- ouverture porte avant à 90° (passager)
- système de charge rapide DC jusqu'à 80 kW (versions 22kW AC)

design intérieur:

- harmonie noire
- sellerie Inti
- tableau de bord numérique avec écran couleur 7"
- volant multifonctions en mousse
- habillage intérieur latéral classique maxi
- prise 12V dans la zone de chargement
- 6 anneaux d'accrochage (sol de la zone de chargement)

sécurité et aides à la conduite:

- feux de jour à LED
- projecteurs avant halogène avec signature lumineuse LED
- airbag conducteur et airbag passager
- allumage automatique des feux et essuie-vitres à cadencement automatique avec capteur de pluie
- contrôle dynamique de trajectoire (ESC), contrôle de sousvirage, fonction antipatinage (ASR), assistant de démarrage en côte (HSA)
- kit de regonflage
- appel aux urgences E-Call
- système SBR conducteur et passagers (optique et acoustique), sauf pour siège rabattable
- freinage récupératif à 3 niveaux
- connected Services
- bruiteur de prévention piéton
- caméra de recul
- système de contrôle de la pression des pneus indirect
- airbag latéral avant+rideau
- frein de parking assisté

- alerte de franchissement de ligne et assistant au maintien de voie
- aide au parking arrière
- avertisseur de fatigue et d'attention
- assistant de vitesse intelligent
- freinage automatique d'urgence avec reconnaissance de piétons

confort:

- lève-vitres avant électriques et impulsions (côté conducteur)
- rétroviseurs extérieurs électriques et chauffants
- condamnation centralisée des portes avec télécommande
- clé 3 boutons incluant télécommande
- cloison complète tôlée
- boîte à gants ouverte
- capucine
- protection caoutchouc dans la cabine
- éclairage habitacle bulbe
- câble de charge standard pour la Wall-Box et chargeur public Type 2 Mode 3
- climatisation manuelle sans pompe à chaleur versions 11kW AC
- climatisation automatique avec pompe à chaleur versions 22kW AC
- éclairage LED zone de chargement

multimédia:

- EASY LINK écran 8" avec Radio DAB+(USB, AUX, Bluetooth, Apple Carplay & Android Auto)

EXTRA (en supplément de Advance)

design extérieur:

- panneau latéral gauche tôlé
- porte coulissante droite tôlée avec pilier B

uniquement sur OPEN SESAME BY RENAULT

- porte coulissante droite tôlée sans pilier B
- ouverture latérale extra large

design intérieur:

- garniture intérieure latérale classique

sécurité et aides à la conduite:

- système SBR conducteur et passager (optique et acoustique), sauf pour siège rabattable

uniquement sur OPEN SESAME BY RENAULT

- airbag passager
- airbag passager désactivable
- airbag latéral avant+rideau

confort:

- boîte à gants «Easy Life»

uniquement sur OPEN SESAME BY RENAULT

- cloison complète grillagée pivotante

équipements

		Standard		Open Sesame by Renault
		ADVANCE	EXTRA	EXTRA
PCV56	pack windows 1 essuie-glace arrière fenêtre arrière chauffante portes arrière vitrées		350.-/378.-	350.-/378.-
PCU42	pack windows 2 (interdit L2) essuie-glace arrière fenêtre arrière chauffante hayon vitré		350.-/378.-	350.-/378.-
PCV96	pack windows 3 essuie-glace arrière fenêtre arrière chauffante porte latérale gauche coulissante vitre ouvrante porte latérale coulissante droite vitre ouvrante portes arrière vitrées		1250.-/1351.-	
PCJ66	pack safety 1 (implique NA41A et ITP15) régulateur de vitesse adaptatif avertisseur d'angle mort avec intervention clignotants LED dans le rétroviseur rétroviseurs extérieurs ton caisse alerte de trafic transversal		800.-/865.-	800.-/865.-
PCV82	pack light antibrouillard LED projecteurs Full LED Pure Vision et feux de jour	600.-/649.-	600.-/649.-	600.-/649.-
PCV80	pack steering wheel (implique PCV26/28) volant aspect cuir volant chauffant	300.-/324.-	300.-/324.-	300.-/324.-
PCV78	pack seat driver siège conducteur à réglage lombaire siège conducteur chauffant		250.-/270.-	250.-/270.-
PCV52	pack technic console centrale haute avec accoudoir chargeur par induction pour smartphones		200.-/216.-	200.-/216.-
multimédia				
NA41A	EASY LINK écran 8" avec Radio DAB+ et Navigation (USB, AUX, Bluetooth, Apple Carplay & Android Auto) (implique ITP15)	500.-/541.-	500.-/541.-	500.-/541.-
REACT1	chargeur induction pour smartphone (implique CSRAC1)	150.-/162.-	150.-/162.-	150.-/162.-
SACTL2	support Smartphone	100.-/108.-	100.-/108.-	100.-/108.-
sécurité et aides à la conduite				
PRAHL	commutation automatique des feux de route	300.-/324.-	300.-/324.-	300.-/324.-
FFGL2	antibrouillard LED	300.-/324.-	300.-/324.-	300.-/324.-
RVDIST	régulateur de vitesse adaptatif (implique NA41A, ITP15, PCV26 et BSD02)	200.-/216.-	200.-/216.-	200.-/216.-
BSD02	avertisseur d'angle mort avec intervention (implique ITP15)	500.-/541.-	500.-/541.-	500.-/541.-
REPNTC	rétroviseurs extérieurs ton caisse		100.-/108.-	100.-/108.-
RVICM	assistance de la vision arrière	700.-/757.-	700.-/757.-	700.-/757.-
ESPGRL	extended Grip (implique PNEUTT)	200.-/216.-	200.-/216.-	200.-/216.-
RVIMA	rétroviseur intérieur	100.-/108.-	100.-/108.-	100.-/108.-
RVIAT	rétroviseur intérieur électrochrome	150.-/162.-	150.-/162.-	150.-/162.-
RETVIS	Wide View Mirror	100.-/108.-	100.-/108.-	100.-/108.-
ITP15	aide au parking arrière avant et latérale (interdit PCU42)	600.-/649.-	600.-/649.-	600.-/649.-
RVFRN1	régulateur limiteur de vitesse avec fonction freinage	400.-/432.-	●	●
SUPCPE	supercondamnation	200.-/216.-	200.-/216.-	200.-/216.-
RSEC01	roue de secours (seulement avec L2) (interdit PAREHA, ATREM)	200.-/216.-	200.-/216.-	
PNEUTT	pneus tout temps (implique RTOL16 RDIF20) (implique ESPGRL)	300.-/324.-	300.-/324.-	300.-/324.-
confort				
SGACHA	sièges avant chauffants (implique COLOMB et PAREHA)		400.-/432.-	
PBCH	pare-brise chauffant (implique SGACHA)		300.-/324.-	300.-/324.-
COLOMB	siège conducteur à réglage lombaire (implique SGACHA et PAREHA sur ADVANCE)	100.-/108.-	100.-/108.-	100.-/108.-
PARMA1	siège passager non rabattable (interdit ISOFIX)	0.-/0.-	0.-/0.-	
PAREHA	siège passager non rabattable réglable en hauteur (implique ISOFIX COLOMB) (interdit ATREM, RSEC01 sur ADVANCE)	100.-/108.-	100.-/108.-	
COREHA	siège conducteur réglable en longueur et en hauteur	100.-/108.-	●	●
ISOFIX	siège passager avec ancrage ISOFIX (implique PAREHA)	0.-/0.-	0.-/0.-	
DRAP05	banquette passagers 2 places fixe (interdit CSRAC1)		500.-/541.-	
BQFIXR				
DRAP05	banquette passagers 2 places «mobile office» (interdit CSRAC1)	700.-/757.-	700.-/757.-	
BQBURI				
CSRAC1	console centrale avec accoudoir	100.-/108.-	100.-/108.-	100.-/108.-
PCV26	carte Renault Keyless-Drive Hands-free et poignée de porte dans la teinte de voiture (interdit L2 Extra)	400.-/432.-	400.-/432.-	400.-/432.-
PCV28	Renault Keycard Handsfree avec possibilités de verrouillage séparées et poignée de porte dans la teinte de voiture		400.-/432.-	
BTAGA3	boîte à gants «Easy Life»	150.-/162.-	●	●

	Standard		Open Sesame by Renault
	ADVANCE	EXTRA	EXTRA

design extérieur

teinte				
	opaque: Blanc Minéral (QNG)	0.-/0.-	0.-/0.-	0.-/0.-
	métallisée: Noir Etoile (GNE), Gris Cassiopée (KNG), Gris Highland (KQA), Gris Highland (KQA)	750.-/811.-	750.-/811.-	750.-/811.-
personnalisation				
RTOL16	jantes tôle 16' et enjoliveurs maxi Liman	100.-/108.-	100.-/108.-	100.-/108.-
RDIF20				
ACCNTC	protections latérales noir grainé	200.-/216.-	200.-/216.-	200.-/216.-
PRORAI	bouclier ton caisse (interdit L2)		300.-/324.-	300.-/324.-
BCTC				
DECA06	stripping EV	50.-/54.-	50.-/54.-	50.-/54.-
RET04	rétroviseurs extérieurs rabattables électriquement (interdit BSD02)		200.-/216.-	200.-/216.-
ATREM	attelage remorque avec antilouvoiment de la remorque (interdit RSEC01, PAREHA, PCV56 sur ADVANCE)	750.-/811.-	750.-/811.-	750.-/811.-
LAC	essuie-glace arrière	50.-/54.-		
ELA	fenêtre arrière chauffante	100.-/108.-		
PARV18	portes arrière vitrées	200.-/216.-		
CLOCVIT	cloison complète tôlée avec vitre		150.-/162.-	
CLOCPIV	cloison complète grillagée pivotante		400.-/432.-	●
PLDCVO	porte latérale coulissante droite vitre ouvrante (interdit PLGCT)	●	150.-/162.-	
PLGCVO	porte latérale gauche coulissante vitre ouvrante	●	750.-/811.-	
PLGCT	porte latérale gauche coulissante tôle		600.-/649.-	
CABADP	câblage adaptations complémentaires	100.-/108.-	100.-/108.-	100.-/108.-
BOIADP	boîtier adaptation multiplex (implique CABADP)	200.-/216.-	200.-/216.-	200.-/216.-
PRPT01	convertisseur 12V renforcé (pour transformation) (interdit PBCH)	200.-/216.-	200.-/216.-	200.-/216.-
PREM03	obligatoire pour transformation (merci de vérifier le critère à saisir sur https://helpmechoose.renault.com/fr)	0.-/0.-	0.-/0.-	

design intérieur

présentation intérieure				
CORHLR	sellerie TEP Carbone et siège conducteur à réglage lombaire et réglage en hauteur		350.-/378.-	350.-/378.-
TISIMI				
PCV36	Easy Inside Rack (interdit PCV56, PCU42)		600.-/649.-	
PLCPCA	plancher en plastique dans la zone de chargement	100.-/108.-	100.-/108.-	100.-/108.-
PLCBO1	plancher bois		400.-/432.-	400.-/432.-
PTANCC	points d'ancrage côtés caisse	200.-/216.-	200.-/216.-	200.-/216.-
HLIN02	habillage intérieur latéral classique maxi	●	100.-/108.-	100.-/108.-
HLIN03	habillage intérieur latéral classique bois		500.-/541.-	500.-/541.-
HLIN04	habillages polypro complets côtés de caisse (implique PLCBO1)		600.-/649.-	600.-/649.-
PATL1	rack rotatif Sortimo Basis (interdit HLINXX, PLCXX)			2450.-/2648.-
PATL2	rack rotatif Sortimo Advanced (interdit HLINXX, PLCXX)			3250.-/3513.-

(● série) (O options)

caractéristiques techniques

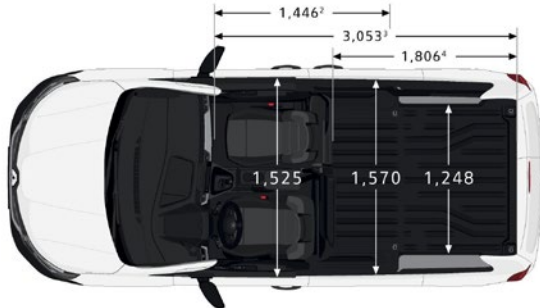
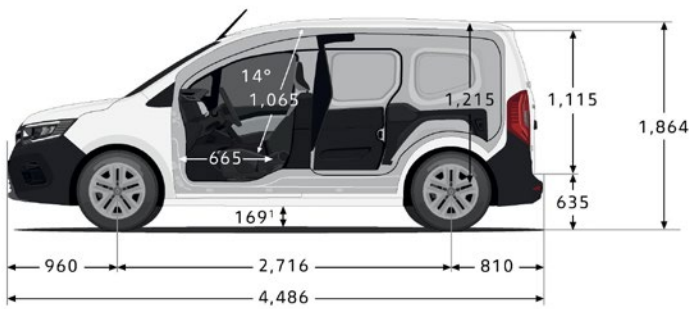
	Standard L1/L2 2 places				Standard L2 5 places	
	L1	L1	L2	L2	L2	L2
	EV45 11kW	EV45 22kW DC 80kW	EV45 11kW	EV45 22kW DC 80kW	EV45 11kW	EV45 22kW DC 80kW
nombre de places	2	2	2	2	2-3	2-3
moteur						
type moteur	moteur électrique	moteur électrique	moteur électrique	moteur électrique	moteur électrique	moteur électrique
carburant	100% électrique	100% électrique	100% électrique	100% électrique	100% électrique	100% électrique
puissance maximale kW (ch) à t/min	90 (122) 245	90 (122) 245	90 (122) 245	90 (122) 245	90 (122) 245	90 (122) 245
batterie						
énergie embarquée (kWh)	45	45	45	45	45	45
technologie	lithium-Ion	lithium-Ion	lithium-Ion	lithium-Ion	lithium-Ion	lithium-Ion
tension	240-408	240-408	240-408	240-408	240-408	240-408
poids de la batterie	320	320	320	320	320	320
autonomie et recharge						
autonomie moyenne réelle (km)	293	286	276	270	276	270
prise domestique 2,0 kW (0-100%)	26h	26h	26h	26h	26h	26h
temps de charge Wallbox 3,7 kW (0-100%)	13h06	13h06	13h06	13h06	13h06	13h06
temps de charge Wallbox 11 kW (0-100%)	3h42	3h42	3h42	3h42	3h42	3h42
temps de charge borne 22 kW (0-80%)		1h30		1h30		1h30
temps de charge borne rapide DC 80 kW (0-80%)		43 minutes		43 minutes		43 minutes
direction						
assistée	électrique	électrique	électrique	électrique	électrique	électrique
Ø de braquage entre trottoirs (m)	L1: 10,93 L2: 12,51	L1: 10,93 L2: 12,51	L1: 10,93 L2: 12,51	L1: 10,93 L2: 12,51	L2: 12,51	L2: 12,51
freinage						
avant	280x24	280x24	280x24	280x24	280x24	280x24
arrière	274x11	274x11	274x11	274x11	274x11	274x11
pneumatique						
pneumatiques de série	205/60 R16 96H	205/60 R16 96H	195/65R16 100H	195/65R16 100H	195/65R16 100H	195/65R16 100H
performance						
vitesse maxi (km/h)	132	132	132	132	132	132
0-100 km/h (s)	11,6	11,6	11,6	11,6	11,6	11,6
consommation ¹⁾						
cycle complet (kWh/100 km) Vlow - Vhigh	18,4-28	18,6-28	20,0-28	20,3-28	20,0-28	20,3-28
équivalent essence (l/100 km) Vlow - Vhigh	2,02-3,08	2,05-3,08	2,20-3,08	2,23-3,08	2,20-3,08	2,23-3,08
émissions CO ₂ (g/km) WLTP	0	0	0	0	0	0
émissions de CO ₂ liées à la fourniture de carburant et/ou d'électricité (g/km) Vlow - Vhigh	17,3-26,32	17,5-26,32	18,8-26,32	19,1-26,32	0,0-26,32	0,0-26,32
poids (valeur moyenne selon fiche d'homologation, y.c. conducteur)						
poids à vide en ordre de marche (kg)	1711	1711	1818	1818	1915	1915
charge utile (kg)	529	529	692	692	665	665
maximale admissible à pleine charge (kg)	2240	2240	2510	2510	2580	2580
total roulant (kg)	3940	3940	4010	4010	4080	4080
poids maxi remorquable freinée (kg)	1500	1500	1500	1500	1500	1500
poids maxi remorquable non freinée (kg)	750	750	750	750	750	750
numéro de réception par type	3RG529	3RG529	3RH474	3RH474	3RH474	3RH474
code	RFKRFJJA0A U00PB0B0	RFKRFJJA0A T00PB0B0	RFKRFJJA0A Z00ZF0B0	RFKRFJJA0A Y00ZF0B0	RFKRFJJA0A Z004G1B0	RFKRFJJA0A Y004G1B0

* en cours d'homologation

¹⁾ depuis septembre 2017, tous les véhicules neufs sont homologués selon le protocole WLTP (Worldwide harmonized Light vehicles new Test Procedure), une méthode plus réaliste pour mesurer la consommation de carburant et les émissions de CO₂. Depuis le 1er janvier 2020, toutes les valeurs de consommation de carburant sont exprimées selon la norme d'homologation WLTP. Pour de plus amples informations, veuillez consulter le site www.renault.ch

dimensions

plan cote (mm)	Kangoo Van	Kangoo Van	Kangoo Van
	Standard	Open Sesame by Renault	Standard L2
volume de coffre minimal / maximal (dm ³)	3300 / 3900	3300 / 3900	4300 / 4900
empattement	2716	2716	3100
longueur hors tout	4486	4486	4910
porte à faux avant	960	960	960
porte à faux arrière	810	810	850
voie avant	1584	1584	1584
voie arrière	1596	1596	1597
largeur hors tout / avec rétroviseurs	1919 / 2159	1919 / 2159	1919 / 2159
hauteur à vide	1864	1864	1854
hauteur sur portes battantes	1115	1115	1115
ouverture latérale (*avec «Open Sesame by Renault»)	612	1446*	828
hauteur de seuil à vide	635	635	592
garde au sol à vide / en charge	169	169	182
largeur aux coudes avant	1524	1524	1524
hauteur intérieure arrière	1065	1065	1065
largeur intérieure entre passages de roue (habillage mini/maxi/bois)	1248	1248	1248
hauteur de chargement	1215	1215	1229
longueur utile de chargement au plancher (max)	1806 / 3100	3100	3524
longueur utile de chargement au plafond (Easy Inside Rack)	2088		2500



garantie

garantie véhicule: 3 ans 100 000 km (kilométrage illimité les 2 premières années)
 garantie batterie de traction: 8 ans et max. 160 000 km (kilométrage illimité les 2 premières années)
 garantie peinture: 3 ans kilométrage illimité
 garantie anticorrosion: 12 ans kilométrage illimité
 assistance: 3 ans 100 000 km

top accessoires

roues complètes d'hiver	
15 pouces, jantes acier	1100.-
16 pouces, jantes acier	1232.-
retrouvez toutes nos offres sur https://renault-roues-dhiver-completes.ch	
confort	
surtapis (2 pièces)	à partir de 49.-
accoudoir avant	282.-*
plancher	à partir de 192.-*
périphériques	à partir de 179.-*
passages de roue	à partir de 139.-*
kit casier bois	632.-*
bavettes	173.-*
transport	
attelage (13 broches)	à partir de 950.-*
barres de toit	à partir de 249.-
galerie de toit	à partir de 916.-*
E-TECH	
borne de recharge anniversaire KEBA KeContact P30, 2,3-22 kW avec câble de 4 mètres (installation non comprise)	788.-
câble de charge sur prise domestique	399.-

prix de vente recommandés, prix avec TVA 8,1%.

*prix de vente recommandés, montage inclus, prix avec TVA 8,1%.

Renault packs services



conçue pour répondre à vos besoins.

nous vous offrons des packs de services attrayants et adaptés à votre véhicule.

choisissez entre une extension de garantie ou un contrat de maintenance.

vous trouverez de plus amples Informations sous: www.renault.ch/packs-services

packs de maintenance	
le contrat d'entretien Renault SMALL, MEDIUM ou LARGE vous permet de calculer très précisément vos coûts d'entretien. vous pouvez aussi facilement intégrer ces coûts dans votre mensualité de leasing	
les extensions de garantie	
l'extension de garantie Renault prolonge la garantie constructeur de votre véhicule jusqu'à trois ans supplémentaires, avec un kilométrage flexible maximum de 150 000 km. vous trouverez ci-dessous les variantes les plus courantes. Votre partenaire Renault se fera un plaisir de vous conseiller.	
4 ans/100 000 km	700.-
4 ans/150 000 km	1500.-
5 ans/100 000 km	1100.-
5 ans/150 000 km	1800.-
6 ans/100 000 km	1600.-
6 ans/150 000 km	2 000.-

prix de vente recommandés, prix avec TVA à 8,1%.

cliquez, choisissez, rêvez sur www.renault.ch ou composez le numéro gratuit 0800 80 80 77.

Renault Suisse SA se réserve le droit de modifier les prix ainsi que les équipements à n'importe quel moment et sans préavis.