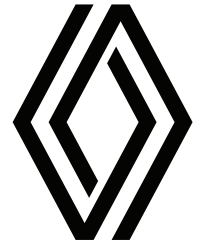


RENAULT NOUVEAU KANGOO VAN E-TECH ELECTRIC



prix et équipements

N°8.1/à partir du 3 janvier 2025

versions & motorisations

code: KV1		ADVANCE	EXTRA
NOUVEAU KANGOO VAN E-TECH ELECTRIC			
STANDARD L1			
EV45 11kW	FACBA1 CHE01		37 050.- /40 051.- FG1E2JA19B
EV45 22kW	FACBA1 CHE01		38 050.- /41132.- FG1E2JA10B
OPEN SESAME BY RENAULT L1			
EV45 11kW	FACBA1 CHE01		38 750.- /41 889.- F1E2JA19G
EV45 22kW	FACBA1 CHE01		39 750.- /42 970.- F1E2JA10G
STANDARD L2 2 places			
EV45 11kW	FACBA1 CHE01		39 050.- /42 213.- FG2E2JA19B
EV45 22kW	FACBA1 CHE01		40 050.- /43 294.- FG2E2JA10B
STANDARD L2 5 places			
EV45 11kW	FACBA1 CHE01	39 250.- /42 429.- FG2E1JAM19B	
EV45 22kW	FACBA1 CHE01	40 250.- /43 510.- FG2E1JAM10B	

prix de vente recommandés en CHF. Prix sans TVA 8,1%/ avec TVA 8,1%

principaux équipements de série

ADVANCE			
<p>design extérieur:</p> <ul style="list-style-type: none"> · jantes tôle 16" et enjoliveurs medium Carten · rétroviseurs extérieurs Noir · poignées de portes extérieures noires grainées · portes arrière tôleées 180° · porte latérale gauche coulissante vitre ouvrante · porte latérale coulissante droite vitre ouvrante · ouverture porte avant à 90° (passager) · système de charge rapide DC jusqu'à 80 kW (versions 22kW AC) <p>design intérieur:</p> <ul style="list-style-type: none"> · harmonie noire · sellerie Inti · tableau de bord numérique avec écran couleur 7" · volant multifonctions en mousse · habillage intérieur latéral classique maxi · prise 12V dans la zone de chargement · 6 anneaux d'accrochage (sol de la zone de chargement) 	<p>sécurité et aides à la conduite:</p> <ul style="list-style-type: none"> · feux de jour à LED · projecteurs avant halogène avec signature lumineuse LED · airbag conducteur et airbag passager · allumage automatique des feux et essuie-vitres à cadencement automatique avec capteur de pluie · contrôle dynamique de trajectoire (ESC), contrôle de sousvirage, fonction antipatinage (ASR), assistant de démarrage en côte (HSA) · kit de regonflage · appel aux urgences E-Call · système SBR conducteur et passagers (optique et acoustique), sauf pour siège rabattable · freinage récupératif à 3 niveaux · connected Services · bruiture de prévention piéton · caméra de recul · système de contrôle de la pression des pneus indirect · airbag latéral avant+rideau · frein de parking assisté 	<ul style="list-style-type: none"> · alerte de franchissement de ligne et assistant au maintien de voie · aide au parking arrière · avertisseur de fatigue et d'attention · assistant de vitesse intelligent · freinage automatique d'urgence avec reconnaissance de piétons 	<p>confort:</p> <ul style="list-style-type: none"> · lève-vitres avant électriques et impulsions (côté conducteur) · siège passager non rabattable · rétroviseurs extérieurs électriques et chauffants · condamnation centralisée des portes avec télécommande · clé 3 boutons incluant télécommande · cloison complète tôleée · boîte à gants ouverte · capucine · protection caoutchouc dans la cabine · éclairage habitacle bulbe · câble de charge standard pour la Wall-Box et chargeur publique Type 2 Mode 3 · climatisation manuelle sans pompe à chaleur versions 11kW AC · climatisation automatique avec pompe à chaleur versions 22kW AC · éclairage LED zone de chargement <p>multimédia:</p> <ul style="list-style-type: none"> · EASY LINK écran 8" avec Radio DAB+ (USB, AUX, Bluetooth, Apple Carplay & Android Auto)

EXTRA (en supplément de Advance)			
<p>design extérieur:</p> <ul style="list-style-type: none"> · panneau latéral gauche tôleé · porte coulissante droite tôleée avec pilier B <p>uniquement sur OPEN SESAME BY RENAULT</p> <ul style="list-style-type: none"> · porte coulissante droite tôleée sans pilier B · ouverture latérale extra large 	<p>design intérieur:</p> <ul style="list-style-type: none"> · garniture intérieure latérale classique <p>sécurité et aides à la conduite:</p> <ul style="list-style-type: none"> · système SBR conducteur et passager (optique et acoustique), sauf pour siège rabattable 	<p>uniquement sur OPEN SESAME BY RENAULT</p> <ul style="list-style-type: none"> · airbag passager · airbag passager désactivable · airbag latéral avant+rideau 	<p>confort:</p> <ul style="list-style-type: none"> · siège passager rabattable · boîte à gants fermée <p>uniquement sur OPEN SESAME BY RENAULT</p> <ul style="list-style-type: none"> · cloison complète grillagée pivotante

équipements

		Standard		Open Sesame by Renault
		ADVANCE	EXTRA	EXTRA
PCV56	pack windows 1 (implique RVIMA ou RVIAT) essuie-glace arrière fenêtre arrière chauffante portes arrière vitrées		350.-/378.-	350.-/378.-
PCU42	pack windows 2 (implique RVIMA ou RVIAT) (interdit L2) essuie-glace arrière fenêtre arrière chauffante hayon vitré		350.-/378.-	350.-/378.-
PCV96	pack windows 3 (implique RVIMA ou RVIAT) essuie-glace arrière fenêtre arrière chauffante porte latérale gauche coulissante vitre ouvrante porte latérale coulissante droite vitre ouvrante portes arrière vitrées		1250.-/1351.-	
PCVEG	pack safety extra EASY LINK écran 8" avec Radio DAB+ et Navigation (USB, AUX, Bluetooth, Apple Carplay & Android Auto) aide au parking arrière avant et latérale avertisseur d'angle mort avec intervention clignotant à LED rétroviseurs latéraux de la couleur de la voiture avertisseur de trafic transversal	1600.-/1730.-	1600.-/1730.-	1600.-/1730.-
PCV82	pack light antibrouillard LED projecteurs Full LED Pure Vision et feux de jour	600.-/649.-	600.-/649.-	600.-/649.-
PCV78	pack seat driver siège conducteur à réglage lombaire siège conducteur chauffant		250.-/270.-	250.-/270.-
PCV52	pack technic console centrale haute avec accoudoir chargeur par induction pour smartphones		200.-/216.-	200.-/216.-
	multimédia			
NA41A	EASY LINK écran 8" avec Radio DAB+ et Navigation (USB, AUX, Bluetooth, Apple Carplay & Android Auto) (implique ITP15)	500.-/541.-	500.-/541.-	500.-/541.-
REACT1	chargeur induction pour smartphone (implique CSRAC1)	150.-/162.-	150.-/162.-	150.-/162.-
SACTL2	support Smartphone	100.-/108.-	100.-/108.-	100.-/108.-
	sécurité et aides à la conduite			
PRAHL	commutation automatique des feux de route	300.-/324.-	300.-/324.-	300.-/324.-
FFGL2	antibrouillard LED	300.-/324.-	300.-/324.-	300.-/324.-
RVDIST	régulateur de vitesse adaptatif (implique NA41A, ITP15, PCV26 et BSD02)	200.-/216.-	200.-/216.-	200.-/216.-
BSD02	avertisseur d'angle mort avec intervention (implique ITP15)	500.-/541.-	500.-/541.-	500.-/541.-
REPNTC	rétroviseurs extérieurs ton caisse		100.-/108.-	100.-/108.-
ESPGRL	extended Grip (implique PNEUTT)	200.-/216.-	200.-/216.-	200.-/216.-
RVIMA	rétroviseur intérieur	100.-/108.-	100.-/108.-	100.-/108.-
RVIAT	rétroviseur intérieur électrochrome	150.-/162.-	150.-/162.-	150.-/162.-
RETVIS	Wide View Mirror	100.-/108.-	100.-/108.-	100.-/108.-
ITP15	aide au parking arrière avant et latérale (interdit PCU42)	600.-/649.-	600.-/649.-	600.-/649.-
SUP0PE	supercondamnation	200.-/216.-	200.-/216.-	200.-/216.-
RSEC01	roue de secours (seulement avec L2) (interdit PAREHA, ATREM)	200.-/216.-	200.-/216.-	
PNEUTT	pneus tout temps (implique ESPGRL)	300.-/324.-	300.-/324.-	300.-/324.-
	confort			
VLCUIR	volant aspect cuir et volant chauffant	300.-/324.-	300.-/324.-	300.-/324.-
VOLOCHA			400.-/432.-	
SGACHA	sièges avant chauffants (implique COLOMB et PAREHA)		300.-/324.-	300.-/324.-
PBCH	pare-brise chauffant (implique SGACHA)			
COLOMB	siège conducteur à réglage lombaire (implique SGACHA et PAREHA sur ADVANCE)	100.-/108.-	100.-/108.-	100.-/108.-
PARMA1	siège passager non rabattable (interdit ISOFIX)	●	0.-/0.-	
PAREHA	siège passager non rabattable réglable en hauteur (implique ISOFIX COLOMB) (interdit ATREM, RSEC01 sur ADVANCE)	100.-/108.-	100.-/108.-	
COREHA	siège conducteur réglable en longueur et en hauteur	100.-/108.-	●	●
ISOFIX	siège passager avec ancrage ISOFIX (implique PAREHA)	0.-/0.-	0.-/0.-	
DRAP05	banquette passagers 2 places fixe (interdit CSRAC1)		500.-/541.-	
BQFIXR				
DRAP05	banquette passagers 2 places «mobile office» (interdit CSRAC1)		700.-/757.-	
BQBURI				
CSRAC1	console centrale avec accoudoir	100.-/108.-	100.-/108.-	100.-/108.-
PCV26	carte Renault Keyless-Drive Hands-free et poignée de porte dans la teinte de voiture (interdit L2 Extra)	300.-/324.-	300.-/324.-	300.-/324.-
SOP03C	carte Renault Keyless-Drive Hands-free et poignée de porte dans la teinte de voiture (implique L2 Extra)	300.-/324.-	300.-/324.-	300.-/324.-
PGPRT2				
PCV28	Renault Keycard Handsfree avec possibilités de verrouillage séparées et poignée de porte dans la teinte de voiture		250.-/270.-	
BTAGA3	boîte à gants «Easy Life»	150.-/162.-	150.-/162.-	●

	Standard		Open Sesame by Renault
	ADVANCE	EXTRA	EXTRA

design extérieur

teinte			
	opaque: blanc minéral (QNG)	0.-/0.-	0.-/0.-
	opaque: gris urban (KPW)	250.-/269.-	250.-/269.-
	métallisée: noir étoile (GNE), gris cassiopée (KNG), gris highland (KQA)	750.-/811.-	750.-/811.-
personnalisation			
ACCNTC	protections latérales noir grainé	200.-/216.-	200.-/216.-
PRORAI BCTC	bouclier ton caisse (interdit L2)		300.-/324.-
DECA06	stripping EV	50.-/54.-	50.-/54.-
RET04	rétroviseurs extérieurs rabattables électriquement (interdit BSD02)		200.-/216.-
ATREM	attelage remorque avec antilouvoisement de la remorque (interdit RSEC01, PAREHA, PCV56 sur ADVANCE)	750.-/811.-	750.-/811.-
LAC	essuie-glace arrière	50.-/54.-	
ELA	fenêtre arrière chauffante	100.-/108.-	
PARV18	portes arrière vitrées	200.-/216.-	
CLCVIT	cloison complète tôle avec vitre		150.-/162.-
CLCPIV	cloison complète grillagée pivotante		400.-/432.-
PLDCVO	porte latérale coulissante droite vitre ouvrante (interdit PLGCT)	●	150.-/162.-
PLGVO	porte latérale gauche coulissante vitre ouvrante	●	750.-/811.-
PLGCT	porte latérale gauche coulissante tôle		600.-/649.-
CHGAUG	charge utile augmentée (interdit L2) (implique 22kW)		400.-/432.-
CABADP	câblage adaptations complémentaires	100.-/108.-	100.-/108.-
PK85K3	boîtier adaptation multiplex et câblage adaptations complémentaires	300.-/324.-	300.-/324.-
PRPT01	convertisseur 12V renforcé (pour transformation) (interdit PBCH)	200.-/216.-	200.-/216.-
PREM03	obligatoire pour transformation (merci de vérifier le critère à saisir sur https://helpmechoose.renault.com/fr)	0.-/0.-	0.-/0.-

design intérieur

présentation intérieure			
CORHLR TISIMI	sellerie TEP Carbone et siège conducteur à réglage lombaire et réglage en hauteur		350.-/378.-
PCV36	Easy Inside Rack (interdit PCV56, PCU42)		600.-/649.-
PLCPCA	plancher en plastique dans la zone de chargement	100.-/108.-	100.-/108.-
PLCBO1	plancher bois		400.-/432.-
PTANCC	points d'ancrage côtés caisse	200.-/216.-	200.-/216.-
HLIN02	habillage intérieur latéral classique maxi	●	100.-/108.-
HLIN03	habillage intérieur latéral classique bois		500.-/541.-
HLIN04	habillages polypro complets côtés de caisse (implique PLCBO1)		600.-/649.-
PATL1	rack rotatif Sortimo Basis (interdit HLINXX, PLCXX)		2450.-/2648.-
PATL2	rack rotatif Sortimo Advanced (interdit HLINXX, PLCXX)		3250.-/3513.-

(● série) (O options)

caractéristiques techniques

	Standard L1/L2 2 places				Standard L2 5 places	
	L1	L1	L2	L2	L2	L2
	EV45 11kW	EV45 22kW DC 80kW	EV45 11kW	EV45 22kW DC 80kW	EV45 11kW	EV45 22kW DC 80kW
nombre de places	2	2	2	2	2-3	2-3
moteur						
type moteur	moteur électrique	moteur électrique	moteur électrique	moteur électrique	moteur électrique	moteur électrique
carburant	100% électrique	100% électrique	100% électrique	100% électrique	100% électrique	100% électrique
puissance maximale kW (ch) à t/min	90 (122) 245	90 (122) 245	90 (122) 245	90 (122) 245	90 (122) 245	90 (122) 245
batterie						
énergie embarquée (kWh)	45	45	45	45	45	45
technologie	lithium-Ion	lithium-Ion	lithium-Ion	lithium-Ion	lithium-Ion	lithium-Ion
tension	240-408	240-408	240-408	240-408	240-408	240-408
poids de la batterie	320	320	320	320	320	320
autonomie et recharge						
autonomie moyenne réelle (km)	293	286	276	270	276	270
prise domestique 2,0 kW (0-100%)	26h	26h	26h	26h	26h	26h
temps de charge Wallbox 3,7 kW (0-100%)	13h06	13h06	13h06	13h06	13h06	13h06
temps de charge Wallbox 11 kW (0-100%)	3h42	3h42	3h42	3h42	3h42	3h42
temps de charge borne 22 kW (0-80%)		1h30		1h30		1h30
temps de charge borne rapide DC 80 kW (0-80%)		43 minutes		43 minutes		43 minutes
direction						
assistée	électrique	électrique	électrique	électrique	électrique	électrique
Ø de braquage entre trottoirs (m)	L1: 10,93 L2: 12,51	L1: 10,93 L2: 12,51	L1: 10,93 L2: 12,51	L1: 10,93 L2: 12,51	L2: 12,51	L2: 12,51
freinage						
avant	280x24	280x24	280x24	280x24	280x24	280x24
arrière	274x11	274x11	274x11	274x11	274x11	274x11
pneumatique						
pneumatiques de série	205/60 R16 96H	205/60 R16 96H 195/65 R16 100 ²⁾	195/65R16 100H	195/65R16 100H	195/65R16 100H	195/65R16 100H
performance						
vitesse maxi (km/h)	132	132	132	132	132	132
0-100 km/h (s)	11.6	11.6	11.6	11.6	11.6	11.6
consommation ¹⁾						
cycle complet (kWh/100 km) Vlow - Vhigh	18.4-28	18.6-28	20.0-28	20.3-28	20.0-28	20.3-28
équivalent essence (l/100 km) Vlow - Vhigh	2.02-3.08	2.05-3.08	2.20-3.08	2.23-3.08	2.20-3.08	2.23-3.08
émissions CO ₂ (g/km) WLTP	0	0	0	0	0	0
émissions de CO ₂ liées à la fourniture de carburant et/ou d'électricité (g/km) Vlow - Vhigh	17.3-26.32	17.5-26.32	18.8-26.32	19.1-26.32	0.0-26.32	0.0-26.32
poids (valeur moyenne selon fiche d'homologation, y.c. conducteur)						
poids à vide en ordre de marche (kg)	1711 - 1955	1711 - 1955	1818 - 1999	1818 - 1999	1833	1833
poids à vide en ordre de marche (kg) ²⁾	-	1698 - 1842	-	-	-	-
charge utile (kg)	529	529	746	746	747	747
charge utile (kg) ²⁾	-	742	-	-	-	-
maximale admissible à pleine charge (kg)	2440	2440	2510	2510	2580	2580
maximale admissible à pleine charge (kg) ²⁾	-	2440	-	-	-	-
total roulant (kg)	3940	3940	4010	4010	4080	4080
total roulant (kg) ²⁾	-	3940	-	-	-	-
poids maxi remorquable freinée (kg)	1500	1500	1500	1500	1500**	1500**
poids maxi remorquable freinée (kg) ²⁾	-	1500	-	-	-	-
poids maxi remorquable non freinée (kg)	750	750	750	750	750**	750**
poids maxi remorquable non freinée (kg) ²⁾	-	750	-	-	-	-
numéro de réception par type	3RG529	3RG529	3RH474	3RH474	3RH474	3RH474
code	RFKRFJJA0A U00PB0B0	RFKRFJJA0A T00PB0B0	RFKRFJJA0A Z00ZF0B0	RFKRFJJA0A Y00ZF0B0	RFKRFJJA0A Z004G1B0	RFKRFJJA0A Y004G1B0

* en cours d'homologation

** la charge remorquable n'est disponible qu'avec l'option ATREM, l'équipement ultérieur d'un attelage de remorque n'est pas possible

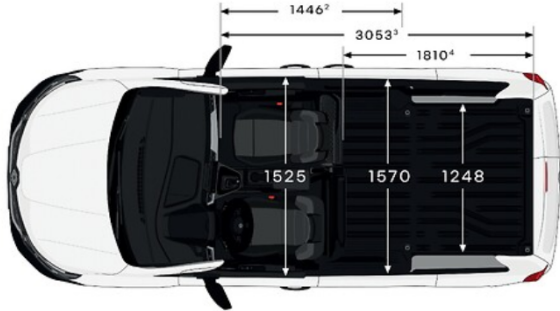
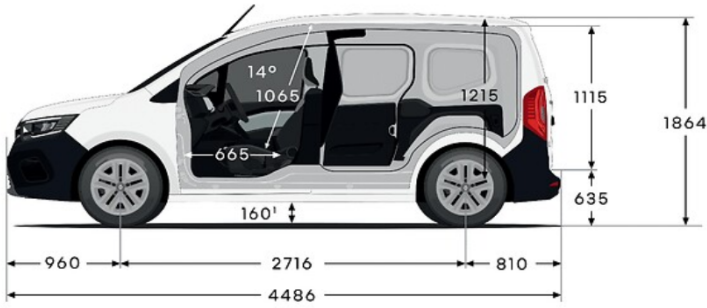
¹⁾ depuis septembre 2017, tous les véhicules neufs sont homologués selon le protocole WLTP (Worldwide harmonized Light vehicles new Test Procedure), une méthode plus réaliste pour mesurer la consommation de carburant et les émissions de CO₂. Depuis le 1er janvier 2020, toutes les valeurs de consommation de carburant sont exprimées selon la norme d'homologation WLTP. Pour de plus amples informations, veuillez consulter le site www.renault.ch

²⁾ avec charge utile augmentée

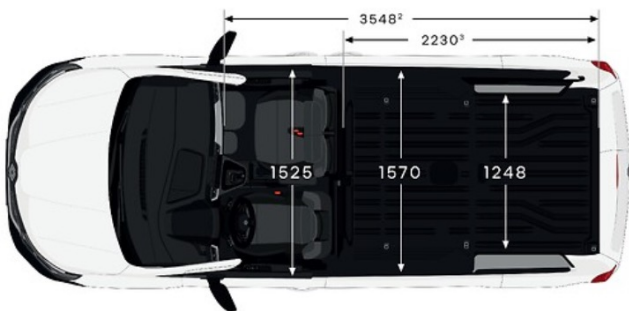
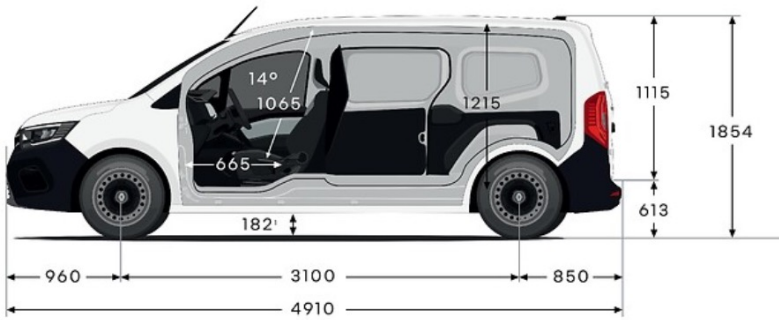
dimensions

plan cote (mm)	Kangoo Van	Kangoo Van	Kangoo Van
	Standard	Open Sesame by Renault	Standard L2
volume de coffre minimal / maximal (dm ³)	3300 / 3900	3300 / 3900	4300 / 4900
empattement	2716	2716	3100
longueur hors tout	4486	4486	4910
porte à faux avant	960	960	960
porte à faux arrière	810	810	850
voie avant	1584	1584	1584
voie arrière	1596	1596	1597
largeur hors tout / avec rétroviseurs	1919 / 2159	1919 / 2159	1919 / 2159
hauteur à vide	1864	1864	1854
hauteur sur portes battantes	1115	1115	1115
ouverture latérale (*avec «Open Sesame by Renault»)	612	1446*	828
hauteur de seuil à vide	635	635	592
garde au sol à vide / en charge	169	169	182
largeur aux coudes avant	1524	1524	1524
hauteur intérieure arrière	1065	1065	1065
largeur intérieure entre passages de roue (habillage mini/maxi/bois)	1248	1248	1248
hauteur de chargement	1215	1215	1229
longueur utile de chargement au plancher (max)	3100	3100	3524
longueur utile de chargement au plafond (Easy Inside Rack)	2088	2088	2500

KANGOO VAN L1



KANGOO VAN L2



garantie

garantie véhicule: 3 ans 100 000 km (kilométrage illimité les 2 premières années)
garantie batterie de traction: 8 ans et max. 160 000 km (kilométrage illimité les 2 premières années)
garantie peinture: 3 ans kilométrage illimité
garantie anticorrosion: 12 ans kilométrage illimité
assistance: 3 ans 100 000 km

accessoires & merchandising

cliquez sur les liens ci-dessous ou scannez le code QR pour accéder à toutes les offres et informations.

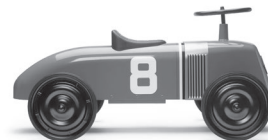
accessoires



jeu de roues d'hiver



merchandising



Renault packs services



conçue pour répondre à vos besoins,
nous vous offrons des packs de services attrayants et adaptés à votre véhicule.
choisissez entre une extension de garantie ou un contrat de maintenance.
vous trouverez de plus amples informations sous: www.renault.ch/packs-services

packs de maintenance

le contrat d'entretien Renault SMALL, MEDIUM ou LARGE vous permet de calculer très précisément vos coûts d'entretien.
vous pouvez aussi facilement intégrer ces coûts dans votre mensualité de leasing

les extensions de garantie

l'extension de garantie Renault prolonge la garantie constructeur de votre véhicule jusqu'à trois ans supplémentaires, avec un kilométrage flexible maximum de 150 000 km. vous trouverez ci-dessous les variantes les plus courantes. Votre partenaire Renault se fera un plaisir de vous conseiller.

4 ans/100 000 km	700.-
4 ans/150 000 km	1500.-
5 ans/100 000 km	1100.-
5 ans/150 000 km	1800.-
6 ans/100 000 km	1600.-
6 ans/150 000 km	2 000.-

prix de vente recommandés. prix avec TVA à 8,1%.