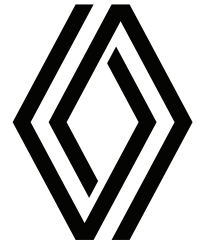


RENAULT NUOVO KANGOO VAN E-TECH ELECTRIC



prezzi ed equipaggiamenti

N° 6.0/d'ottobre 2024

versione & motorizzazioni

codice: KV1		ADVANCE	EXTRA
NUOVO KANGOO VAN E-TECH ELECTRIC			
STANDARD L1			
EV45 11kW	FACBA1 CHE01		37050.- /40051.- FG1E2JA19B
EV45 22kW	FACBA1 CHE01		38050.- /41132.- FG1E2JA10B
OPEN SESAME BY RENAULT L1			
EV45 11kW	FACBA1 CHE01		38750.- /41889.- F1E2JA19G
EV45 22kW	FACBA1 CHE01		39750.- /42970.- F1E2JA10G
STANDARD L2 2 posti			
EV45 11kW	FACBA1 CHE01		39050.- /42213.- FG2E2JA19B
EV45 22kW	FACBA1 CHE01		40050.- /43294.- FG2E2JA10B
STANDARD L2 5 posti			
EV45 11kW	FACBA1 CHE01	39250.- /42429.- FG2E1JAM19B	
EV45 22kW	FACBA1 CHE01	40250.- /43510.- FG2E1JAM10B	

prezzi di vendita raccomandati. Prezzi senza IVA 8,1%/con IVA inclusa

equipaggiamenti di serie

ADVANCE

design esterno:

- ruote in lamiera 16" e copricerchi medium Carten
- retrovisori esterni neri
- maniglie delle porte esterne in nero granulato
- porte posteriori 180° lastrate
- pannello sinistra lastrata
- porta scorrevole destra con vetro apribile
- apertura della porta anteriore a 90° (passeggero)
- caricatore per ricarica rapida in corrente continua DC (80 kW) (versioni 22kW AC)

design interno:

- armonia interna nera
- sedili in tessuto Inti
- cruscotto digitale con monitor a colori 7"
- volante multifunzione in materiale sintetico schiumato
- pannelli laterali classici in legno
- presa 12V nel vano di carico
- 6 anelli di ancoraggio (piano del vano di carico)

sicurezza e assistenza alla guida:

- luci di marcia diurna LED
- fari alogeni con firma luminosa a LED
- airbag autoadattativi lato conducente e passeggero
- accensione automatica dei fari e tergicristallo automatico ad intermittenza
- sistema di controllo della stabilità (ESC), controllo del sottosterzo, funzione antipattinamento (ASR), con assistenza alla partenza in salita (HSA)
- kit di gonfiaggio
- sistema di chiamate d'emergenza E-Call
- SBR (ottico e acustico) conducente + passeggeri, ad eccezione del sedile singolo amovibile
- frenata rigenerativa a 3 livelli
- connected Services
- avvisatore acustico per prevenzione pedone
- telecamera di retromarcia
- sistema di monitoraggio della pressione degli pneumatici indiretto

- airbag lato conducente + airbag finestrino
- freno a mano automatico
- sistema d'avviso di deviazione dalla corsia
- sensori parcheggio posteriori
- sonnolenza e attenzione
- assistente di velocità intelligente
- frenata d'emergenza automatica con rilevamento pedoni

confort:

- alzacristalli elettrici anteriori, a impulso lato conducente
- sedile passeggero ribaltabile
- retrovisori esterni elettrici e riscaldabili con sensore temperatura (asferico lato conducente)

- chiusura centralizzata delle porte, portellone, sportello carburante con telecomando
- chiave 3 bottoni con telecomando
- parete intera di separazione lastrata
- cassetto portaoggetti aperto
- vano portaoggetti nel tetto anteriore
- vano portaoggetti nel tetto anteriore
- tappeto in gomma
- lampadina illuminazione cabina
- cavo di ricarica standard per Wall-Box e caricatori pubblici Type 2 Mode 3
- climatizzazione manuale senza pompa di calore per versioni 11kW AC
- climatizzazione automatica con pompa di calore per versioni 22kW AC
- illuminazione a LED nel vano di carico

multimedia:

- EASY LINK schermo 8" con Radio DAB+ (USB, AUX, Bluetooth, Apple Carplay & Android Auto) (implica AIVCT)

EXTRA (in aggiunta a Advance)

design esterno:

- pannello sinistra lastrata
- porta scorrevole destra lastrata con montante B

solo con OPEN SESAME BY RENAULT

- porta scorrevole destra lastrata senza montante B
- apertura laterale extra larga

design interno:

- classico rivestimento interno laterale

sicurezza e assistenza alla guida:

- SBR (ottico e acustico) conducente + passeggero, ad eccezione del sedile singolo amovibile

solo con OPEN SESAME BY RENAULT

- airbag passeggero
- airbag passeggero disattivabile
- airbag lato conducente + airbag finestrino

confort:

- cassetto «Easy Life»

solo con OPEN SESAME BY RENAULT

- griglia intera di protezione girevole

equipaggiamento

		Standard		Open Sesame by Renault
		ADVANCE	EXTRA	EXTRA
PCV56	pack windows 1 tergилunotto lunotto riscaldabile porte ad ala posteriore vetrate		350.-/378.-	350.-/378.-
PCU42	pack windows 2 (non con L2) tergилunotto lunotto riscaldabile portellone vetrato		350.-/378.-	350.-/378.-
PCV96	pack windows 3 tergилunotto lunotto riscaldabile porta scorrevole sinistra con vetro apribile porta scorrevole destra con vetro apribile porte ad ala posteriore vetrate		1250.-/1351.-	
PCJ66	pack safety 1 (solo con NA41A e ITP15) regolatore di velocità adattativa avvisatore angolo morto con interventiona indicatori LED nello specchietto retrovisore retrovisori esterni in colore carrozzeria allerta traffico trasversale		800.-/865.-	800.-/865.-
PCV82	pack light fendinebbia anteriori LED fari Full-LED	600.-/649.-	600.-/649.-	600.-/649.-
PCV80	pack steering wheel (solo con PCV26/28) volante in look pelle volante riscaldabile	300.-/324.-	300.-/324.-	300.-/324.-
PCV78	pack seat driver sedile conducente con supporto lombare regolabile sedile conducente riscaldabile		250.-/270.-	250.-/270.-
PCV52	pack technic consolle centrale rialzata con bracciolo caricabatterie a induzione per smartphone		200.-/216.-	200.-/216.-
	multimedia			
NA41A	EASY LINK schermo 8" con Radio DAB+ e navigazione (USB, AUX, Bluetooth, Apple Carplay & Android Auto) (solo con ITP15)	500.-/541.-	500.-/541.-	500.-/541.-
REACT1	caricabatterie a induzione per smartphone (solo con CSRAC1)	150.-/162.-	150.-/162.-	150.-/162.-
SACTL2	supporto smartphone	100.-/108.-	100.-/108.-	100.-/108.-
	sicurezza e assistenza alla guida			
PRAHL	dispositivo assistenza abbaglianti	300.-/324.-	300.-/324.-	300.-/324.-
FFGL2	fendinebbia anteriori LED	300.-/324.-	300.-/324.-	300.-/324.-
RVDIST	regolatore di velocità adattativa (solo con NA41A, ITP15, PCV26 e BSD02)	200.-/216.-	200.-/216.-	200.-/216.-
BSD02	avvisatore angolo morto con interventiona (solo con ITP15)	500.-/541.-	500.-/541.-	500.-/541.-
REPNTC	retrovisori esterni in colore carrozzeria		100.-/108.-	100.-/108.-
ESPGRL	extended Grip (solo con PNEUTT)	200.-/216.-	200.-/216.-	200.-/216.-
RVIMA	retrovisore interno	100.-/108.-	100.-/108.-	100.-/108.-
RVIAT	specchio interno con oscuramento automatico	150.-/162.-	150.-/162.-	150.-/162.-
RETVIS	Wide View Mirror	100.-/108.-	100.-/108.-	100.-/108.-
ITP15	assistenza al parcheggio posteriore anteriore e laterale (non con PCU42)	600.-/649.-	600.-/649.-	600.-/649.-
SUPCPE	superchiusura	200.-/216.-	200.-/216.-	200.-/216.-
RSEC01	ruota di scorta (solo con L2) (non con PAREHA, ATREM)	200.-/216.-	200.-/216.-	
PNEUTT	pneumatici ognitempo (solo con RTOL16 RDIF20) (solo con ESPGRL)	300.-/324.-	300.-/324.-	300.-/324.-
	comfort			
SGACHA	sedili anteriori riscaldabili (solo con COLOMB e PAREHA)		400.-/432.-	
PBCH	parabrezza riscaldato (solo con SGACHA)		300.-/324.-	300.-/324.-
COLOMB	sedile conducente con supporto lombare regolabile (solo con SGACHA et PAREHA con ADVANCE)	100.-/108.-	100.-/108.-	100.-/108.-
PARMA1	sedile passeggero non ribaltabile (non con ISOFIX)	0.-/0.-	0.-/0.-	
PAREHA	sedile passeggero non ribaltabile regolabile in altezza (solo con ISOFIX COLOMB) (non con ATREM, RSEC01 con ADVANCE)	100.-/108.-	100.-/108.-	
COREHA	sedile del conducente regolabile longitudinalmente e in altezza	100.-/108.-	●	●
ISOFIX	sedile passeggero con ancoraggio ISOFIX (Solo con PAREHA)	0.-/0.-	0.-/0.-	
DRAP05	divano passeggero a 2 posti fisso (non con CSRAC1)		500.-/541.-	
BQFIXR				
DRAP05	divano passeggero a 2 posti fisso "mobile office" (non con CSRAC1)	700.-/757.-	700.-/757.-	
BQBURI				
CSRAC1	consolle centrale rialzata con bracciolo	100.-/108.-	100.-/108.-	100.-/108.-
PCV26	Renault-Chipkarte Keyless-Drive Hands-free e maniglia della porta in vernice per auto (impedisce L2 Extra)	400.-/432.-	400.-/432.-	400.-/432.-
PCV28	Renault Keycard Handsfree con opzioni di bloccaggio separate e maniglia della porta in vernice per auto		400.-/432.-	
BTAGA3	cassetto «Easy Life»	150.-/162.-	●	●

Standard		Open Sesame by Renault
ADVANCE	EXTRA	EXTRA

design esterno

vernice				
	opaca: Blanc Minéral (QNG)	0.-/0.-	0.-/0.-	0.-/0.-
	metallizzata speciale: Noir Etoile (GNE), Gris Cassiopée (KNG), Gris Highland (KQA)	750.-/811.-	750.-/811.-	750.-/811.-
personalizzazione				
RTOL16	ruote in lamiera 16" e copricerchi maxi Liman	100.-/108.-	100.-/108.-	100.-/108.-
RDIF20				
ACCNTC	listelli di protezione laterali nero	200.-/216.-	200.-/216.-	200.-/216.-
PRORAI				
BCTC	paraurti in colore carrozzeria (non con L2)		300.-/324.-	300.-/324.-
DECA06	stripping EV	50.-/54.-	50.-/54.-	50.-/54.-
RET04	retrovisori esterni ripiegabili elettricamente (non con BSD02)		200.-/216.-	200.-/216.-
ATREM	gancio di traino con sistema di stabilizzazione del rimorchio (non con RSEC01, PAREHA, PAREHA, PCV56 sulla ADVANCE)	750.-/811.-	750.-/811.-	750.-/811.-
LAC	tergilunotto	50.-/54.-		
ELA	lunotto riscaldabile	100.-/108.-		
PARV18	porte ad ala posteriore vetrate	200.-/216.-		
CLOVIT	parete intera di separazione lastrata con finestra		150.-/162.-	
CLOPIV	griglia intera di protezione girevole		400.-/432.-	●
PLCVO	porta scorrevole destra con vetro apribile (non con PLGCT)	●	150.-/162.-	
PLGCV0	porta scorrevole sinistra con vetro apribile	●	750.-/811.-	
PLGCT	porta scorrevole sinistra lastrata		600.-/649.-	
CABADP	cablaggio adattamenti complementari	100.-/108.-	100.-/108.-	100.-/108.-
BOIADP	custodia adattatore multiplex (solo con CABADP)	200.-/216.-	200.-/216.-	200.-/216.-
PRPT01	convertitore 12V rinforzato (per la trasformazione) (non con PBCH)	200.-/216.-	200.-/216.-	200.-/216.-
PREM03	obbligatorio per la trasformazione (si prega di verificare i criteri da inserire su https://helpmechoose.renault.com/fr)	0.-/0.-	0.-/0.-	

design interno

aspetto interno				
CORHLR	similpelle Carbone et sedile conducente con supporto lombare regolabile + in altezza		350.-/378.-	350.-/378.-
TISIMI				
PCV36	Easy Inside Rack (non con PCV56, PCU42)		600.-/649.-	
PLCPCA	pavimento in plastica nel vano di carico	100.-/108.-	100.-/108.-	100.-/108.-
PLCBO1	pavimento in legno		400.-/432.-	400.-/432.-
PTANCC	anelli di ancoraggio laterali	200.-/216.-	200.-/216.-	200.-/216.-
HLIN02	classico rivestimento interno laterale maxi	●	100.-/108.-	100.-/108.-
HLIN03	pannelli laterali classici in legno		500.-/541.-	500.-/541.-
HLIN04	rivestimento in polypro completo (solo con PLCBO1)		600.-/649.-	600.-/649.-
PATL1	scaffale girevole Sortimo Basis (non con HLINXX, PLCXX)			2450.-/2648.-
PATL2	scaffale girevole Sortimo Advanced (non con HLINXX, PLCXX)			3250.-/3513.-

(● serie) (O opzioni)

caratteristiche tecniche

	Standard L1/L2 2 posti				Standard L2 5 posti	
	L1	L1	L2	L2	L2	L2
	EV45 11kW	EV45 22kW DC 80kW	EV45 11kW	EV45 22kW DC 80kW	EV45 11kW	EV45 22kW DC 80kW
numero posti	2	2	2	2	2-3	2-3
motore						
tipo motore	motore elettrico	motore elettrico	motore elettrico	motore elettrico	motore elettrico	motore elettrico
carburante	100% elettrico	100% elettrico	100% elettrico	100% elettrico	100% elettrico	100% elettrico
potenza massima kW (CV) a g / min.	90 (122) 245	90 (122) 245	90 (122) 245	90 (122) 245	90 (122) 245	90 (122) 245
batteria						
capacità della batteria (kWh)	45	45	45	45	45	45
tecnologia	lithium-Ion	lithium-Ion	lithium-Ion	lithium-Ion	lithium-Ion	lithium-Ion
tensione totale (volt)	240-408	240-408	240-408	240-408	240-408	240-408
peso della batteria (kg)	320	320	320	320	320	320
durata di ricarica						
autonomia media realizzabile (km)	293	286	276	270	276	270
presa elettrica domestica 2,0 kW (0-100%)	26h	26h	26h	26h	26h	26h
tempo di ricarica punto di ricarica 3.7 kW (0-100%)	13h06	13h06	13h06	13h06	13h06	13h06
tempo di ricarica punto di ricarica 11 kW (0-100%)	3h42	3h42	3h42	3h42	3h42	3h42
tempo di ricarica punto di ricarica 22 kW (0-80%)		1h30		1h30		1h30
tempo di ricarica punto di ricarica DC 80 kW (0-80%)		43 minuti		43 minuti		43 minuti
direzione						
servosterzo elettrico	elettrico	elettrico	elettrico	elettrico	elettrico	elettrico
Ø di sterzata tra marciapiedi (m)	L1: 10,93 L2: 12,51	L1: 10,93 L2: 12,51	L1: 10,93 L2: 12,51	L1: 10,93 L2: 12,51	L2: 12,51	L2: 12,51
freni						
anteriori a disco ventilati Ø (mm)	280x24	280x24	280x24	280x24	280x24	280x24
posteriori: Ø (mm)	274x11	274x11	274x11	274x11	274x11	274x11
pneumatici						
pneumatici di serie	205/60 R16 96H	205/60 R16 96H	195/65R16 100H	195/65R16 100H	195/65R16 100H	195/65R16 100H
prestazioni						
velocità massima (km/h)	132	132	132	132	132	132
0-100 km/h (s)	11.6	11.6	11.6	11.6	11.6	11.6
consumi¹⁾						
completo (kWh/100 km) Vlow - Vhigh	18.4-28	18.6-28	20.0-28	20.3-28	20.0-28	20.3-28
equivalente benzina (l/100 km) Vlow - Vhigh	2.02-3.08	2.05-3.08	2.20-3.08	2.23-3.08	2.20-3.08	2.23-3.08
emissioni CO ₂ (g/km) WLTP	0	0	0	0	0	0
emissioni di CO ₂ derivanti dalla messa a disposizione di carburanti e/o di elettricità (g/km) Vlow - Vhigh	17.3-26.32	17.5-26.32	18.8-26.32	19.1-26.32	0.0-26.32	0.0-26.32
massa (valore medio secondo carta d'omologazione, conducente incl.)						
massa a vuoto in ordine di marcia (kg)	1711	1711	1818	1818	1915	1915
carico utile (kg)	529	529	692	692	665	665
massimo ammesso a pieno carico (kg)	2240	2240	2510	2510	2580	2580
peso totale in marcia (kg)	3940	3940	4010	4010	4080	4080
carico massimo trainabile, rimorchio frenato (kg)	1500	1500	1500	1500	1500	1500
carico massimo trainabile, rimorchio non frenato (kg)	750	750	750	750	750	750
numero dell'approvazione del tipo	3RG529	3RG529	3RH474	3RH474	3RH474	3RH474
codice	RFKRFJJA0A U00PB0B0	RFKRFJJA0A T00PB0B0	RFKRFJJA0A Z00ZF0B0	RFKRFJJA0A Y00ZF0B0	RFKRFJJA0A Z004G1B0	RFKRFJJA0A Y004G1B0

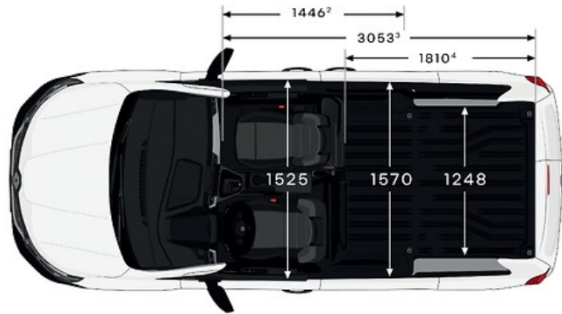
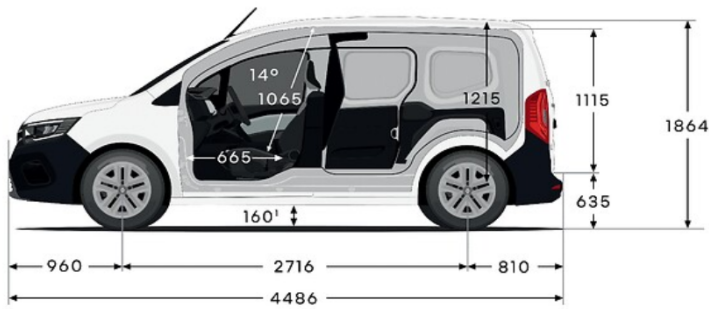
* omologazione in corso

¹⁾ da settembre 2017, tutti i nuovi veicoli sono stati approvati secondo il nuovo protocollo WLTP (Worldwide Harmonized Light Vehicles New Test Procedure), un metodo più realistico per misurare il consumo di carburante e le emissioni di CO₂. A partire dal 1° gennaio 2020, tutti i livelli di consumo saranno segnalati in conformità con lo standard di certificazione WLTP. Ulteriori informazioni sono disponibili sul sito www.renault.ch

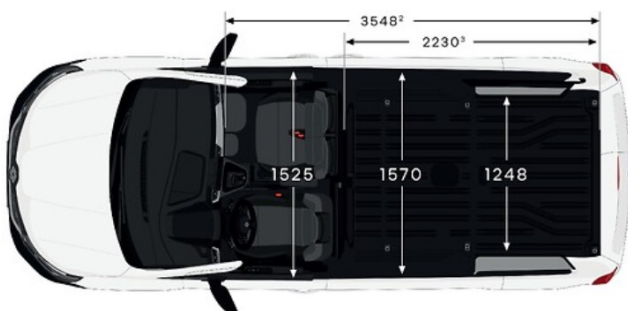
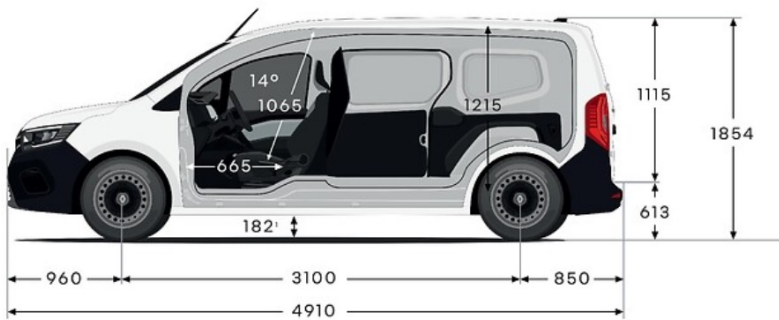
dimensioni

misure (mm)	Kangoo Van	Kangoo Van	Kangoo Van
	Standard	Open Sesame by Renault	Standard L2
volume del bagagliaio min./ max. (dm ³)	3300/3900	3300/3900	4300/4900
passo	2716	2716	3100
lunghezza totale	4486	4486	4910
sbalzo anteriore	960	960	960
sbalzo posteriore	810	810	850
carreggiata anteriore	1584	1584	1584
carreggiata posteriore	1596	1596	1597
larghezza / con retrovisori	1919/2159	1919/2159	1919/2159
altezza a vuoto	1864	1864	1854
altezza a livello delle porte a battente	1115	1115	1115
apertura laterale (*con «Open Sesame by Renault»)	612	1446*	828
altezza della soglia di carico	635	635	592
altezza dal suolo a vuoto / a pieno carico	169	169	182
larghezza ai gomiti anteriore	1524	1524	1524
altezza interna posteriore	1065	1065	1065
larghezza interna tra passaruota rivestimento (mini / maxi / legno)	1248	1248	1248
altezza di carico	1215	1215	1229
lunghezza utile di carico a livello del suolo	1806/3100	3100	3524
lunghezza utile di carico al soffitto	2088		2500

KANGOO VAN L1



KANGOO VAN L2



garanzia

garanzia veicolo: 3 anni/100 000 km (chilometraggio illimitato per i primi 2 anni)
garanzia batteria di trazione: 8 anni e max. 160 000 km (chilometraggio illimitato per i primi 2 anni)
garanzia verniciatura: 3 anni chilometraggio illimitato
garanzia anticorrosione: 12 anni chilometraggio illimitato
assistenza: 3 anni/100 000 km

accessori principali

set ruote invernali complete	
15 pollici, cerchi in acciaio	1100.-
16 pollici, cerchi in acciaio	1232.-
ulteriori offerte e informazioni sono disponibili sul sito https://renault-ruote-complete-invernali.ch	
confort et protection	
tappetini (2 pezzi)	da 49.-
bracciolo anteriore	282.-*
pianale in legno	da 192.-*
lato	da 179.-*
passaruota	da 139.-*
scaffalatura in legno	632.-*
paraspruzzi	173.-*
trasporto	
gancio di traino (13 spinotti)	da 950.-*
barre da tetto	da 249.-
galleria	da 916.-*
E-TECH	
stazione di ricarica promozione KEBA KeContact P30, 2,3-22 kW con cavo di 4 metri (installazione escl.)	788.-
cavo di carica su presa domestica	399.-

prezzi di vendita raccomandati. Prezzi IVA 8,1% inclusa.

*prezzi di vendita raccomandati, montaggio incluso. Prezzi IVA 8,1% inclusa.

Renault pacchetti servizio



scegliete quello che fa per voi.
vi offriamo interessanti pacchetti di servizi su misura per il vostro veicolo.
scegliete tra un'estensione della garanzia o un contratto di manutenzione.
potete trovare maggiori informazioni sotto: www.renault.ch/pacchetti-servizio

pacchetto di manutenzione	
il contratto di manutenzione Renault SMALL, MEDIUM o LARGE vi permette di calcolare i vostri costi di manutenzione in modo molto preciso. potete anche integrare facilmente questi costi nella vostra rata mensile di leasing.	
estensioni di garanzia	
l'estensione di garanzia Renault prolunga la garanzia costruttore del suo veicolo per altri tre anni, o un chilometraggio flessibile fino a un massimo di 150 000 km. qui troverete le varianti preferite. Il suo partner Renault sarà lieto di consigliarlo.	
4 anni/100 000 km	700.-
4 anni/150 000 km	1500.-
5 anni/100 000 km	1100.-
5 anni/150 000 km	1800.-
6 anni/100 000 km	1600.-
6 anni/150 000 km	2 000.-

prezzi di vendita raccomandati. prezzi IVA 8,1% inclusa.

cliccate, scegliete, sognate su www.renault.ch o componete il numero gratuito 0800 80 80 77.

Renault Suisse SA si riserva il diritto di modificare i prezzi così come l'equipaggiamento in qualsiasi momento senza preavviso.