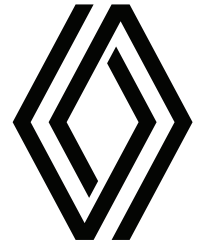


# RENAULT KANGOO VAN



## Preise und Ausstattungen

Nr. 13.0/ab 3. Januar 2025

## Versionen & Motorisierungen

CODE: KF1			ADVANCE	EXTRA
<b>KANGOO VAN</b>				
<b>STANDARD L1</b>				
<b>1.3 TCe 100 PF</b>	6-Gang-Schaltgetriebe	CHE01		<b>24 700.-</b> /26 701.- FG1E2MA 6W S
<b>1.3 TCe 130 PF</b>	6-Gang-Schaltgetriebe	CHE01		<b>25 900.-</b> /27 998.- FG1E2MB 6W S
<b>1.3 TCe 130 PF EDC</b>	EDC automatisiertes 7-Gang-Doppelkupplungsgetriebe (Efficient Dual Clutch)	CHE01		<b>27 900.-</b> /30 160.- FG1E2MB 6WAS
<b>1.5 Blue dCi 95</b>	6-Gang-Schaltgetriebe	CHE01		<b>27 300.-</b> /29 511.- FG1E2AB 6W S
<b>1.5 Blue dCi 115 EDC</b>	EDC automatisiertes 7-Gang-Doppelkupplungsgetriebe (Efficient Dual Clutch)	CHE01		<b>30 200.-</b> /32 646.- FG1E2AC 6WAS
<b>OPEN SESAME BY RENAULT L1</b>				
<b>1.3 TCe 130 PF</b>	6-Gang-Schaltgetriebe	CHE01		<b>27 600.-</b> /29 836.- F1E2MB 6W SG
<b>1.3 TCe 130 PF EDC</b>	EDC automatisiertes 7-Gang-Doppelkupplungsgetriebe (Efficient Dual Clutch)	CHE01		<b>29 600.-</b> /31 998.- F1E2MB 6WASG
<b>STANDARD L2 2 PLÄTZE</b>				
<b>1.3 TCe 130 PF</b>	6-Gang-Schaltgetriebe	CHE01		<b>27 900.-</b> /30 160.- FG2E2MB 6W S
<b>1.3 TCe 130 PF EDC</b>	EDC automatisiertes 7-Gang-Doppelkupplungsgetriebe (Efficient Dual Clutch)	CHE01		<b>29 900.-</b> /32 322.- FG2E2MB 6WAS
<b>1.5 Blue dCi 95</b>	6-Gang-Schaltgetriebe	CHE01		<b>29 300.-</b> /31 673.- FG2E2AB 6W S
<b>1.5 Blue dCi 115 EDC</b>	EDC automatisiertes 7-Gang-Doppelkupplungsgetriebe (Efficient Dual Clutch)	CHE01		<b>32 200.-</b> /34 808.- FG2E2AC 6WAS
<b>STANDARD L2 5 PLÄTZE</b>				
<b>1.3 TCe 130 PF</b>	6-Gang-Schaltgetriebe	CHE01	<b>29 200.-</b> /31 565.- FG2E1MBM6W S	
<b>1.3 TCe 130 PF EDC</b>	EDC automatisiertes 7-Gang-Doppelkupplungsgetriebe (Efficient Dual Clutch)	CHE01	<b>31 200.-</b> /33 727.- FG2E1MBM6WAS	

Empfohlene Verkaufspreise in CHF. Preise exklusiv 8.1% MWST / inklusive 8.1% MWST

\* Geschwindigkeitsbegrenzung 110 Km/h zur Verbrauchsoptimierung

\*\* Nur ab Lager verfügbar

# Serienausstattungen

## ADVANCE

### Aussendesign:

- Stahlfelgen 16' und Radzierblenden medium Carten (Nur auf L2)
- Aussenspiegel in Schwarz
- Türaussengriffe schwarz
- Heckflügeltüren verblecht, 180°
- Schiebetür links mit öffnendem Fenster
- Schiebetür rechts verblecht mit B-Säule
- Hinteres Seitenblech
- Ohne Seitenschutz
- 90° Fronttüröffnung (Beifahrer)

### Innendesign:

- Innenharmonie Schwarz
- Sitzbezug Inti
- Dashboard mit 3.5-Zoll-TFT-Monitor
- Multifunktionslenkrad aus geschäumtem Kunststoff
- Klassische seitliche Innenverkleidung maxi
- 12V-Anschluss in Laderaum

### Sicherheit und Fahrassistenzsysteme:

- LED-Tagfahrlicht
- Halogenscheinwerfer mit LED-Lichtsignatur / Voll-LED-Leuchten
- Fahrerairbag und Beifahrerairbag
- Automatisches Einschalten der Scheinwerfer und Scheibenwischer
- Elektronisches Stabilitätsprogramm (ESC) mit Untersteuerungskontrolle und Antriebsschlupfregelung (ASR) mit Berganfahrhilfe (HSA)
- Reifenreparatur-Kit
- E-Call Notrufsystem
- Fahrer + Passagiere SBR (optisch und akustisch), ausser dem abnehmbaren einfachen Sitz
- Tempomat mit Bremsfunktion
- Reifendruckkontrollsystem indirekt
- Seitenairbag Fahrer + Windowairbag
- Spurhalteassistent
- Einparkhilfe hinten
- Müdigkeits- und Aufmerksamkeitswarner
- Intelligenter Geschwindigkeitsassistent
- Automatische Notfallsbremsfunktion
- Automatische Parkbremse

### Komfort:

- Elektrische Fensterheber vorne mit Schnellsenkfunktion auf Fahrerseite
- Beifahrersitz nicht umklappbar
- Aussenspiegel elektrisch einstell- und beheizbar mit Temperatursensor, asphärisch auf der Fahrerseite
- Elektrische Türverriegelung mit Fernbedienung
- 3-Knopf-Schlüssel mit Fernbedienung
- Trennwand, verblecht
- Handschuhfach offen
- Ablagefach im Dach vorne
- Bodenbelag Gummi in der Fahrerkabine
- Kabinenbeleuchtung Glühbirne
- Manuelle Klimaanlage
- LED Beleuchtung Laderaum

### Multimedia:

- EASY LINK 8"-Display mit DAB+-Radio (USB, AUX, Bluetooth, Apple Carplay & Android Auto)

## EXTRA (zusätzlich zu Advance)

### Aussendesign:

- Stahlfelgen 15' und Radzierblenden medium Carten
- Stahlfelgen 16' und Radzierblenden medium Carten (Nur auf L2)
- Seitenwand links verblecht

### Nur auf OPEN SESAME BY RENAULT

- Schiebetür rechts verblecht ohne B-Säule
- Extra breite seitliche Öffnung

### Innendesign:

- Dashboard mit 7-Zoll-TFT-Farbmonitor
- Klassische seitliche Innenverkleidung
- 6 Befestigungsösen (Laderaumboden)

### Sicherheit und Fahrassistenzsysteme:

- Fahrer + Beifahrer SBR (optisch und akustisch), ausser dem abnehmbaren einfachen Sitz
- Rückfahrkamera
- Ohne Automatische Parkbremse
- Automatische Parkbremse (nur für L2)

### Nur auf OPEN SESAME BY RENAULT

- Beifahrer-Airbag
- Beifahrer deaktivierbar
- Seitenairbag Fahrer + Windowairbag

### Komfort:

- Fahrersitz in der Höhe verstellbar
- Schublade «Easy Life»
- Beifahrersitz umklappbar

### Nur auf OPEN SESAME BY RENAULT

- Drehbares komplettes Lastschutzgitter + Beifahrersitz umklappbar

# Ausstattung

		STANDARD		OPEN SESAME BY RENAULT
		ADVANCE	EXTRA	EXTRA
PCU94	<b>Pack Windows 1</b> (nur mit CLCVIT) (nur mit RVIMA oder RVIAT)			
	Heckscheibenwischer			
	Beheizbare Heckscheibe	350.-/378.-	350.-/378.-	350.-/378.-
	Heckflügeltüren verglast			
PCK22	<b>Pack Windows 2</b> (nicht mit L2) (nur mit CLCVIT) (nur mit RVIMA oder RVIAT)			
	Heckscheibenwischer			
	Beheizbare Heckscheibe		350.-/378.-	350.-/378.-
	Heckklappe verglast			
PK9IS5 THABT1	<b>Pack Modulight</b> (nur mit RVIMA oder RVIAT)			
	Drehbares komplettes Lastschutzgitter			
	Heckscheibenwischer		650.-/703.-	
	Beheizbare Heckscheibe			
	Heckflügeltüren verglast			
PCV76	<b>Pack Seat Plus</b> (nur mit ISOFIX) (nicht mit BQBUR1, BQFIXR)			
	Sitzheizung Vordersitze			
	Fahrsitz mit verstellbarer Lendenstütze	500.-/541.-	500.-/541.-	
	Höhenverstellbarer Beifahrersitz			
PCV0Y	<b>Pack Seat Driver</b>			
	Fahrsitz mit verstellbarer Lendenstütze			
	Hohe Zentralkonsole mit Armlehne		400.-/432.-	400.-/432.-
	Fahrsitz beheizbar			
PCV68	<b>Pack Comfort</b>			
	3-Knopf-Schlüssel mit Fernbedienung und Möglichkeit nur die Fahrertür zu entriegeln			
	Aussentürgriffe in Wagenfarbe		250.-/270.-	
PCV80	<b>Pack Technic</b>			
	Hohe Zentralkonsole mit Armlehne	200.-/216.-	200.-/216.-	200.-/216.-
	Kabellose Handy-Ladestation			
PCVFL	<b>Pack Safety Advance</b> (nicht mit PCK22)			
	EASY LINK 8"-Display mit DAB+-Radio und Navigation (USB, AUX, Bluetooth, Apple Carplay& Android Auto)			
	Einparkhilfe hinten vorne und seitlich			
	Rückfahrkamera			
	Toter Winkel-Warner mit Intervention			
	LED Blinker	1900.-/2054.-		
	Seitenspiegel in Wagenfarbe			
	Querverkehrswarner			
	Dashboard mit 7-Zoll-TFT-Farbmonitor			
PCVEG	<b>Pack Safety Extra</b> (nicht mit PCK22)			
	EASY LINK 8"-Display mit DAB+-Radio und Navigation (USB, AUX, Bluetooth, Apple Carplay& Android Auto)			
	Einparkhilfe hinten vorne und seitlich			
	Toter Winkel-Warner mit Intervention			
	LED Blinker		1600.-/1730.-	1600.-/1730.-
	Seitenspiegel in Wagenfarbe			
	Querverkehrswarner			
PCVBJ	<b>Pack Vision</b>			
	Rückfahrkamera			
	Dashboard mit 7-Zoll-TFT-Farbmonitor	500.-/541.-		
	<b>Multimedia</b>			
NA41A	EASY LINK 8"-Display mit DAB+-Radio und Navigation (USB, AUX, Bluetooth, Apple Carplay& Android Auto) (nur mit ITP15)	500.-/541.-	500.-/541.-	500.-/541.-
REACT1	Kabellose Handy-Ladestation (nur mit CSRAC1)	150.-/162.-	PACK TECHNIC	PACK TECHNIC
SACTL2	Smartphone Halterung + 2 USB Anschlüsse	100.-/108.-	100.-/108.-	100.-/108.-
	<b>Sicherheit und Fahrerassistenzsysteme</b>			
PRAHL	Adaptives Fernlicht		300.-/324.-	300.-/324.-
FFGL2	Nebelscheinwerfer LED	300.-/324.-	300.-/324.-	300.-/324.-
LEDH2	Voll-LED Scheinwerfer	500.-/541.-	500.-/541.-	500.-/541.-
ESPGRL	Extended Grip (nur mit PNEUTT)	200.-/216.-	200.-/216.-	200.-/216.-
RVIMA	Innenspiegel	100.-/108.-	100.-/108.-	100.-/108.-
RVIAT	Automatisch abblendender Innenspiegel	150.-/162.-	150.-/162.-	150.-/162.-
RETVIS	Wide View Mirror	100.-/108.-	100.-/108.-	100.-/108.-

# Ausstattung

		STANDARD		OPEN SESAME BYRENAULT
		ADVANCE	EXTRA	EXTRA
ITP15	Einparkhilfe hinten vorne und seitlich (nicht mit PCK22)		600.-/649.-	600.-/649.-
PCVFC	Automatische Parkbremse (serie auf L2 und Advance) mit 16" Zoll Reifen und Felgen		800.-/885.-	800.-/885.-
BSD02	Toter Winkel-Warner mit Intervention (nicht mit PCK22) (nur mit NA41A)		500.-/541.-	500.-/541.-
SUPCPE	Doppelzentralverriegelung	200.-/216.-	200.-/216.-	200.-/216.-
RSEC01	Reserverad	200.-/216.-	200.-/216.-	200.-/216.-
PNEUTT	Ganz-Jahres-Reifen (nur mit PCV72 oder PCV74)	300.-/324.-	300.-/324.-	300.-/324.-
<b>Komfort</b>				
CA03	Zweizonen-Klimaautomatik	500.-/541.-	500.-/541.-	500.-/541.-
SGACHC	Fahrersitz beheizbar (nur mit COLOMB) (nicht mit BQFIXR)		300.-/324.-	300.-/324.-
COLOMB	Fahrersitz mit verstellbarer Lendenstütze (nur mit SGACHC)		100.-/108.-	100.-/108.-
COREHA	Fahrersitz längs- und höhenverstellbar	100.-/108.-	●	●
ISOFIX	Beifahrersitz mit ISOFIX-Verankerung (nur mit PCV76)	0.-/0.-	0.-/0.-	
DRAP05	Fixe Beifahrersitzbank 2 Plätze (nicht mit CHGAU, CSRAC1)		500.-/541.-	
BQFIXR				
DRAP05	Fixe Beifahrersitzbank 2 Plätze mobiles Büro (nicht mit CHGAU, CSRAC1)		700.-/757.-	
BQBURI				
CSRAC1	Mittelarmkonsole	100.-/108.-	100.-/108.-	100.-/108.-
VLCUIR	Lenkrad in Lederoptik	100.-/108.-	100.-/108.-	100.-/108.-
SOP03C	Renault-Chipkarte Keyless-Drive Hands-free (nur mit PGPRT2, CLCPIV)	300.-/324.-	300.-/324.-	300.-/324.-

## Aussendesign

<b>Lackierung</b>				
	<b>Matt-Lackierung:</b> Blanc Minéral (QNG)	0.-/0.-	0.-/0.-	0.-/0.-
	<b>Matt-Lackierung:</b> Gris Urban (KPW)	250.-/269.-	250.-/269.-	250.-/269.-
	<b>Metallic-Lackierung:</b> Noir Etoile (GNE), Gris Cassiopée (KNG), Gris Highland (KQA)	750.-/811.-	750.-/811.-	750.-/811.-
<b>Personalisierung</b>				
PCV74	Stahlfelgen 16" und Radzierblenden medium Carten, nur auf L1		100.-/108.-	100.-/108.-
PCV72	Stahlfelgen 16" und Radzierblenden maxi Liman, nur auf L1		100.-/108.-	100.-/108.-
PGPRT2	Türgriff in Autolackierung	0.-/0.-	0.-/0.-	0.-/0.-
RET04	Aussenspiegel elektrisch einklappbar (nicht mit BSD02)		200.-/216.-	200.-/216.-
ATREM	Anhängerkupplung mit Anhänger Stabilisator	750.-/811.-	750.-/811.-	750.-/811.-
CLCPIV				
THABT1	Drehbares komplettes Lastschutzzitter		400.-/432.-	●
CSVITF	Verglaste Seitenwände hinten links + hinten rechts (nur mit L2, PCU94)	300.-/324.-	300.-/324.-	
CLCVIT	Trennwand verblecht mit Fenster		150.-/162.-	
PLDVO	Schiebetür rechts mit öffnendem Fenster	●	150.-/162.-	
PLGVO	Schiebetür links mit öffnendem Fenster (nicht mit PLGCT)	●	750.-/811.-	
PLGCT	Schiebetür links verblecht (nicht mit PNLDT)		600.-/649.-	
PNLDT	Seitenwand zentral verblecht ohne Schiebetür rechts (nur mit L1) (nicht mit CSVITF)		0.-/0.-	
CHGAUG	Erhöhte Nutzlast (nicht mit L2 Benzin, CLCPIV, PCV72, PCV74)		400.-/432.-	400.-/432.-
CABADP	Angepasster Kabelbaum	100.-/108.-	100.-/108.-	100.-/108.-
BOIADP	Multiplex-Adaptergehäuse (nur mit CABADP)	200.-/216.-	200.-/216.-	200.-/216.-
PREM03	Obligatorisch für den Umbau (Bitte überprüfen Sie die Kriterien, die auf <a href="https://helpmechoose.renault.com/">https://helpmechoose.renault.com/</a> fr eingegeben werden sollen) (nur verfügbar auf Energy TCe 100 und Blue dCi 95/115)	300.-/324.-	300.-/324.-	300.-/324.-
PREM05	Obligatorisch für den Umbau (Bitte überprüfen Sie die Kriterien, die auf <a href="https://helpmechoose.renault.com/">https://helpmechoose.renault.com/</a> fr eingegeben werden sollen) (nur verfügbar auf Energy TCe 100 und Blue dCi 95/115)	300.-/324.-	300.-/324.-	300.-/324.-
ALUTSE	Alternator für die intensive Nutzung		200.-/216.-	

## Innendesign

<b>Innenausstattung</b>				
CORHLR	Kunstleder Carbone und Fahrersitz mit verstellbarer Lendenstütze + in der Höhe verstellbar (nur mit ABLAVI)		350.-/378.-	350.-/378.-
TISIMI	PASRAB)			
PCV86	Easy Inside Rack (interdit PK91S5, PCK22, BQBURI, BQFIXR)		600.-/649.-	
PTANCC	Verzurrösen an den Laderaumwänden	200.-/216.-	200.-/216.-	200.-/216.-
PLCPCA				
TACHOA	Kunststoffboden im Frachtbereich	100.-/108.-	100.-/108.-	100.-/108.-
PLCBO1	Holzboden		400.-/432.-	400.-/432.-
HLIN02	Klassische seitliche Innenverkleidung maxi	●	100.-/108.-	100.-/108.-
HLIN03	Klassische seitliche Innenverkleidung Holz (nicht mit CSVITF)		500.-/541.-	500.-/541.-
HLIN04	Komplette Verkleidung aus Polypropylen (nur mit PLCBO1) (nicht mit CSVITF)		600.-/649.-	600.-/649.-
PATL1	Rotationsregal Sortimo Basis (nicht mit PLCBO1, PLCPCA, HLIN02, HLIN03, HLIN04)			2450.-/2648.-
PATL2	Rotationsregal Sortimo Advanced (nicht mit PLCBO1, PLCPCA, HLIN02, HLIN03, HLIN04)			3250.-/3513.-
PATL3	Rotationsregal Sortimo Premium (nicht mit PLCBO1, PLCPCA, HLIN02, HLIN03, HLIN04)			4050.-/4378.-

(● Serie) (O Optionen)

# Technische Daten

	Standard L1/L2 2 Plätze									
	1.3 TCe 100 PF		1.3 TCe 130 PF		1.3 TCe 130 PF EDC		1.5 Blue dCi 95		1.5 Blue dCi 115 EDC	
<b>Motorisierungen</b>										
<b>Motor</b>										
Hubraum (cm <sup>3</sup> )	1333		1333		1333		1461		1461	
Anzahl Zylinder/Ventile	4/16		4/16		4/16		4/8		4/8	
Maximale Leistung kW (PS)	75/100		96/130		96/130		70/95		85/115	
bei U/min.	4500		4500		4500		4000		3750	
Maximales Drehmoment Nm	200		240		240		260		270	
bei U/min	1500		1600		1600		1750		1750	
Einspritzung	Direkt									
Treibstoff	Benzin					Diesel				
Abgasnorm/Katalysator/Partikelfilter	Euro6e		Euro6e		Euro6e		Euro6e		Euro6e	
Wartungsintervall	30 000 km/ 2 Jahre		30 000 km/ 2 Jahre		30 000 km/ 2 Jahre		30 000 km/ 2 Jahre		30 000 km/ 2 Jahre	
Stop & Start/Energy Smart Management	●									
<b>Getriebe</b>										
Gänge	Manuell		Manuell		EDC7		Manuell		EDC7	
Anzahl Gänge	6		6		7		6		7	
<b>Füllmengen</b>										
Treibstofftank (l)	54		54		54		54		54	
Adbluetank (l)	-		-		-		18,6		18,6	
Der Verbrauch von Kraftstoff und AdBlue kann unter Realbedingungen durch die Fahrzeugausstattung und Nutzlast sowie dem Fahrzeuggebrauch und Fahrstil, von den angegebenen Werten abweichen.										
Anzahl Plätze	2		2		2		2		2	
<b>Lenkung</b>										
Servolenkung	●									
Ø Wendekreis zwischen Trottoirs (m)	11,31		L1: 11,31 L2: 12,51		L1: 11,31 L2: 12,51		L1: 11,31 L2: 12,51		L1: 11,31 L2: 12,51	
<b>Bremsanlage</b>										
Vorne: Scheiben Ø (mm)	280 x 24		280 x 24		280 x 24		280 x 24		280 x 24	
Hinten: Trommel Ø (")	9" Scheiben 292x16 (FPASS)		9" Scheiben 292x16 (FPASS)		9" Scheiben 292x16 (FPASS)		9" Scheiben 292x16 (FPASS)		9" Scheiben 292x16 (FPASS)	
<b>Bereifung</b>										
Dimensionen Pneu/ Reifen L1	195/65R15		195/65R15		195/65R15		195/65R15		195/65R15	
Dimensionen Pneu/ Reifen L2	-		205/60R16 96H		205/60R16 96H		205/60R16 96H		205/60R16 96H	
<b>Fahrleistungen</b>										
Höchstgeschwindigkeit (km/h)	168		183		183		164		175	
0 - 100 km/h (s)	14,47		11,81		11,81		14,03		12,1	
<b>Verbrauchswerte**</b>										
Homologationsprotokoll	WLTP									
Gemischt (l/100 km) Vlow - Vhigh	5,7 - 8,8		6,7 - 7,5		6,7 - 7,5		5,2 - 6,0		5,5 - 7,3	
Benzinäquivalent (l/100 km) Vlow - Vhigh	-		-		-		5,9 - 6,8		6,3 - 8,3	
CO <sub>2</sub> -Emissionen aus der Treibstoff- und/oder Strombereitstellung (g/km) Vlow - Vhigh	29,0 - 44,7		34,0 - 38,1		34,0 - 38,1		26,4 - 30,5		27,9 - 37,1	
CO <sub>2</sub> -Emission (g/km)	147 - 172		151 - 171		152 - 170		136 - 158		144 - 167	
<b>Gewichte (kg)</b>	<b>L1</b>		<b>L1 L2</b>		<b>L1 L2</b>		<b>L1 L2</b>		<b>L1 L2</b>	
Leergewicht fahrbereit <sup>1)</sup>	1532		1532 1598		1532 1598		1588 1687		1619 1710	
Leergewicht fahrbereit <sup>2)</sup>	1532		1532 1598		1532 1598		1588 1687		1620 1710	
Durchschnittliche Nutzlast <sup>1)</sup>	428		428 672		468 672		422,5 633		421 630	
Durchschnittliche Nutzlast <sup>2)</sup>	648		648 -		688 -		642,5 863		630 840	
Maximale Nutzlast <sup>3)</sup>	581		581 891		585 891		547 784		530 781	
Maximale Nutzlast <sup>2),3)</sup>	801		801 -		805 -		767 963		734 963	
Maximal zulässiges Gesamtgewicht	1960		1976 2270		2000 2270		2010 2320		2040 2340	
Maximal zulässiges Gesamtgewicht <sup>2)</sup>	2180		2185 -		2220 -		2230 2550		2250 2550	
Gesamtzuggewicht	3476		3476 3770		3500 3770		3510 3820		3540 3840	
Gesamtzuggewicht <sup>2)</sup>	3685		3685 -		3720 -		3730 4050		3750 4050	
Zulässige Anhängelast gebremst <sup>4)</sup>	1500		1500 1500		1500 1500		1500 1500		1500 1500	
Zulässige Anhängelast gebremst <sup>2),4)</sup>	1500		1500 -		1500 -		1500 1500		1500 1500	
Zulässige Anhängelast ungebremst	685		685 685		705 685		730 730		745 730	
Zulässige Anhängelast ungebremst <sup>2)</sup>	685		685 -		705 -		730 730		745 730	
Dachlast	100		100 100		100 100		100 100		100 100	
Typengenehmigung	3RH459		3RH461 3RH464		3RH462 3RH463		3RH467 3RH507		3RH470 3RH483	
Code L1	RFKRFFMA6A8? ???0B0		RFKRFFMB6A9? ???0B0		RFKRFFMBBAS4 ???0B0		RFKRFFHAB6BV ???0B0		RFKRFFHACBC4 ???0B0	
Code L2			RFKRFFMB6BH4 ???0B0		RFKRFFMBBAS4 ???0B0		RFKRFFHAB6BX ???0B0		RFKRFFHACBCG ???0B0	

● Serie

<sup>1)</sup> Mittelwert gemäss Typengenehmigung (inkl. Fahrer 75 kg und 90% Treibstofffüllung)

<sup>2)</sup> mit erhöhter Nutzlast

<sup>3)</sup> für Fahrzeuge ohne zusätzliche Ausstattung

<sup>4)</sup> unter Einhaltung des Gesamtzuggewichts

\*\* Seit September 2017 sind alle Neufahrzeuge nach dem WLTP - Worldwide Harmonized Light Vehicles New Test Procedure zugelassen, einem realistischeren Verfahren zur Messung des Kraftstoffverbrauchs und der CO<sub>2</sub>-Emissionen. Ab dem 1. Januar 2020 werden alle Verbrauchswerte gemäss der WLTP-Zertifizierungsnorm angegeben.

Weitere Informationen finden Sie unter [www.renault.ch](http://www.renault.ch)

	Standard L2 5 Plätze	
	1.3 TCe 130 PF	1.3 TCe 130 PF EDC
<b>Motorisierung</b>		
<b>Motor</b>		
Hubraum (cm <sup>3</sup> )	1333	1333
Anzahl Zylinder/Ventile	4/16	4/16
Maximale Leistung kW (PS)	96/130	96/130
bei U/min.	4500	4500
Maximales Drehmoment Nm	240	240
bei U/min	1600	1600
Einspritzung	Direkt	
Treibstoff	Benzin	Benzin
Abgasnorm/Katalysator/Partikelfilter	Euro6e	Euro6e
Wartungsintervall	30 000 km/ 2 Jahre	30 000 km/ 2 Jahre
Stop & Start/Energy Smart Management	●	●
<b>Getriebe</b>		
Gänge	Manuell	EDC7
Anzahl Gänge	6	7
<b>Füllmengen</b>		
Treibstofftank (l)	54	54
Adbluetank (l)	-	-
Der Verbrauch von Kraftstoff und AdBlue kann unter Realbedingungen durch die Fahrzeugausstattung und Nutzlast sowie dem Fahrzeuggebrauch und Fahrstil, von den angegebenen Werten abweichen.		
Anzahl Plätze	5	5
<b>Lenkung</b>		
Servolenkung	●	●
Ø Wendekreis zwischen Trottoirs (m)	12.51	12.51
<b>Bremsanlage</b>		
Vorne: Scheiben Ø (mm)	280 x 24	280 x 24
Hinten: Trommel Ø (")	9" Scheiben 292x16 (FPASS)	9" Scheiben 292x16 (FPASS)
<b>Bereifung</b>		
Dimensionen Pneus/Reifen L1	-	-
Dimensionen Pneus/Reifen L2	205/60R16 96H	205/60R16 96H
<b>Fahrleistungen</b>		
Höchstgeschwindigkeit (km/h)	183	110
0 – 100 km/h (s)	11.81	14.03
<b>Verbrauchswerte**</b>		
Homologationsprotokoll	WLTP	
Gemischt (l/100 km) Vlow – Vhigh	5.5 – 8.6	5.6 – 9.1
Benzinäquivalent (l/100 km) Vlow – Vhigh	-	-
CO <sub>2</sub> -Emissionen aus der Treibstoff- und/oder Strombereitstellung (g/km) Vlow – Vhigh	0.0	28.4 – 46.2
CO <sub>2</sub> -Emission (g/km)	146 – 171	147 – 171
<b>Gewichte (kg)</b>		
Leergewicht fahrbereit <sup>1)</sup>	1638	1661
Leergewicht fahrbereit <sup>2)</sup>	1638	1661
Durchschnittliche Nutzlast <sup>1)</sup>	632	609
Durchschnittliche Nutzlast <sup>2)</sup>	-	-
Maximale Nutzlast <sup>3)</sup>	771	768
Maximale Nutzlast <sup>2),3)</sup>	-	-
Maximal zulässiges Gesamtgewicht	2270	2270
Maximal zulässiges Gesamtgewicht <sup>2)</sup>	-	-
Gesamtzuggewicht	3810	3830
Gesamtzuggewicht <sup>2)</sup>	-	-
Zulässige Anhängelast gebremst <sup>4)</sup>	1500	1500
Zulässige Anhängelast gebremst <sup>2),4)</sup>	-	-
Zulässige Anhängelast ungebremst	685	685
Zulässige Anhängelast ungebremst <sup>2)</sup>	-	-
Dachlast	100	100
Typengenehmigung	3RH463	3RH464
Code L1		
Code L1	RFKRFFMBBAS 4??0B0	RFKRFFMB6BH 4??0B0

● Serie

<sup>1)</sup> Mittelwert gemäss Typengenehmigung (inkl. Fahrer 75 kg und 90% Treibstofffüllung)

<sup>2)</sup> mit erhöhter Nutzlast

<sup>3)</sup> für Fahrzeuge ohne zusätzliche Ausstattung

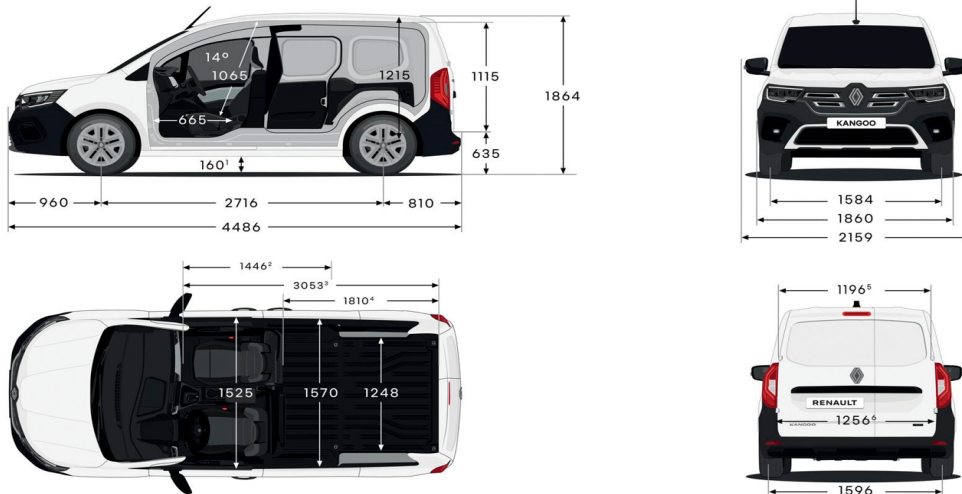
<sup>4)</sup> unter Einhaltung des Gesamtzuggewichts

\*\*Seit September 2017 sind alle Neufahrzeuge nach dem WLTP – Worldwide Harmonized Light Vehicles New Test Procedure zugelassen, einem realistischeren Verfahren zur Messung des Kraftstoffverbrauchs und der CO<sub>2</sub>-Emissionen. Ab dem 1. Januar 2020 werden alle Verbrauchswerte gemäss der WLTP-Zertifizierungsnorm angegeben. Weitere Informationen finden Sie unter [www.renault.ch](http://www.renault.ch)

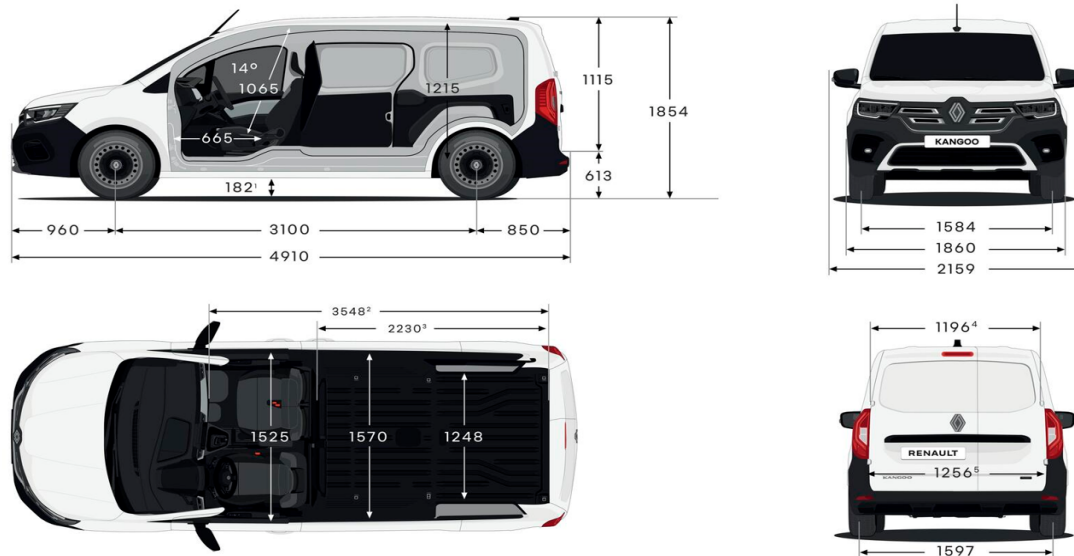
# Abmessungen

Massangaben (mm)	Kangoo Van	Kangoo Van	Kangoo Van
	Standard L1	Open Sesame by Renault L1	Standard L2
Minimales/maximales Ladevolumen (dm <sup>3</sup> )	3300/3900	3300/3900	4300/4900
Radstand	2716	2716	3100
Gesamtlänge	4486	4486	4910
Überhang vorne	960	960	960
Überhang hinten	810	810	850
Spurweite vorne	1584	1584	1584
Spurweite hinten	1596	1596	1597
Gesamtbreite/ mit Aussenspiegel	1919/2159	1919/2159	1860/2159
Gesamthöhe unbeladen	1864	1864	1854
Gesamthöhe mit Türen	1115	1115	1115
Seitliche Öffnung (*mit «Open Sesame by Renault»)	612	1446*	828
Höhe der Ladekante unbeladen	635	585	592
Bodenfreiheit unbeladen/beladen	169	169	182
Breite innen vorne	1524	1524	1524
Höhe innen hinten	1065	1065	1065
Innenbreite zwischen den Radkäste-Auskleidungen (mini/maxi/Holz)	1248	1248	1248
Höhe des Laderaums	1215	1215	1229
Nutzbare Länge des Laderaums	3100	3100	3524
Nutzbare Länge des Laderaums an der Decke (Easy Inside Rack)	2088	2088	2500

## Kangoo Van L1



## Kangoo Van L2



# Garantie

- 12 Jahre Durchrostungsgarantie
- 3 Jahre Lackgarantie
- 3 Jahre Neuwagen-Garantie oder 100 000 km (was zuerst eintritt)
- 1 Jahr Garantie auf das Zubehör
- 3 Jahre Garantie auf das Zubehör in Verbindung mit einem Neuwagenkauf

# Zubehör & Merchandising

Alle Angebote und Informationen können Sie über die unten stehenden Links abrufen, oder den QR-Code scannen.

## Zubehör



## Winterkomplettradsatz



## Merchandising



# Renault Servicepakete



Massgeschneidert nach Ihren Bedürfnissen.

Wir bieten Ihnen attraktive Servicepakete an, welche auf Ihr Fahrzeug zugeschnitten sind.

Wählen Sie zwischen einer Garantieverlängerung oder einem Wartungsvertrag.

Mehr Infos finden Sie unter: [www.renault.ch/servicepakete](http://www.renault.ch/servicepakete)

<b>Wartungspakete</b>	
Der Renault Wartungsvertrag SMALL, MEDIUM oder LARGE lässt Sie Ihre Wartungskosten ganz genau kalkulieren. Diese Kosten können Sie auch problemlos in Ihre monatliche Leasingrate integrieren.	
<b>Garantieverlängerungen</b>	
Die Renault Garantieverlängerung verlängert die Hersteller-Garantie Ihres Fahrzeugs um bis zu drei weitere Jahre oder flexible Laufleistungen bis maximal 150 000 km. Hier finden Sie die bevorzugten Varianten. Ihr Renault Partner berät Sie gern.	
4 Jahre/100 000 km	<b>700.-</b>
4 Jahre/150 000 km	<b>1500.-</b>
5 Jahre/100 000 km	<b>1100.-</b>
5 Jahre/150 000 km	<b>1800.-</b>
6 Jahre/100 000 km	<b>1600.-</b>
6 Jahre/150 000 km	<b>2 000.-</b>

Empfohlene Verkaufspreise inklusive 8.1% MWST.

**Anklicken, auswählen, träumen auf [www.renault.ch](http://www.renault.ch) oder Gratisnummer 0800 80 80 77 wählen.**

Renault Suisse SA behält sich das Recht vor, die Preise sowie die Ausstattungen jederzeit und ohne Voranzeige zu ändern.