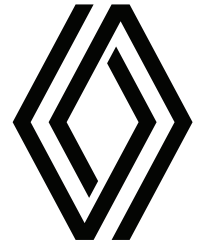


RENAULT KANGOO VAN



prix et équipements

N°12.0/à partir de décembre 2024

versions & motorisations

code: KF1

			ADVANCE	EXTRA
KANGOO VAN				
STANDARD L1				
1.3 TCe 100 PF	boîte manuelle 6 rapports	CHE01		24 700.- /26 701.- FGI2MA 6W S
1.3 TCe 130 PF	boîte manuelle 6 rapports	CHE01		25 900.- /27 998.- FGI2MB 6W S
1.3 TCe 130 PF EDC	boîte automatique 7 rapports à double embrayage EDC (Efficient Dual Clutch)	CHE01		27 900.- /30 160.- FGI2MB 6WAS
1.5 Blue dCi 95	boîte manuelle 6 rapports	CHE01		27 300.- /29 511.- FGI2AB 6W S
1.5 Blue dCi 115 EDC	boîte automatique 7 rapports à double embrayage EDC (Efficient Dual Clutch)	CHE01		30 200.- /32 646.- FGI2AC 6WAS
OPEN SESAME BY RENAULT L1				
1.3 TCe 130 PF	boîte manuelle 6 rapports	CHE01		27 600.- /29 836.- FIE2MB 6W SG
1.3 TCe 130 PF EDC	boîte automatique 7 rapports à double embrayage EDC (Efficient Dual Clutch)	CHE01		29 600.- /31 998.- FIE2MB 6WASG
STANDARD L2 2 PLACES				
1.3 TCe 130 PF	boîte manuelle 6 rapports	CHE01		27 900.- /30 160.- FG2E2MB 6W S
1.3 TCe 130 PF EDC	boîte automatique 7 rapports à double embrayage EDC (Efficient Dual Clutch)	CHE01		29 900.- /32 322.- FG2E2MB 6WAS
1.5 Blue dCi 95	boîte manuelle 6 rapports	CHE01		29 300.- /31 673.- FG2E2AB 6W S
1.5 Blue dCi 115 EDC	boîte automatique 7 rapports à double embrayage EDC (Efficient Dual Clutch)	CHE01		32 200.- /34 808.- FG2E2AC 6WAS
STANDARD L2 5 PLACES				
1.3 TCe 130 PF	boîte manuelle 6 rapports	CHE01	29 200.- /31 565.- FG2E1MBM6W S	
1.3 TCe 130 PF EDC	boîte automatique 7 rapports à double embrayage EDC (Efficient Dual Clutch)	CHE01	31 200.- /33 727.- FG2E1MBM6WAS	

prix de vente recommandés. prix sans TVA 8,1%/ avec TVA 8,1%

* limite vitesse 110 km/h pour optimiser les consommations

** disponible sur stock

principaux équipements de série

ADVANCE

design extérieur:

- jantes tôle 16" et enjoliveurs medium Carten
- rétroviseurs extérieurs Noir
- poignées de portes extérieures noires grainées
- portes arrière tôleées 180°
- porte latérale gauche coulissante vitre ouvrante
- porte coulissante droite tôleée avec pilier B
- panneau latéral arrière
- sans protection latéral
- ouverture porte avant à 90° (passager)

design intérieur:

- harmonie noire
- sellerie Inti
- tableau de bord numérique avec écran 3,5"
- volant multifonctions en mousse
- Habillage intérieur latéral classique maxi
- prise 12V dans la zone de chargement
- 6 anneaux d'accrochage (sol de la zone de chargement)

sécurité et aides à la conduite:

- feu de jour à LED
- projecteurs avant halogène avec signature lumineuse LED / feux full LED
- airbag conducteur et airbag passager
- allumage automatique des feux et essuie-vitres à cadencement automatique avec capteur de pluie
- contrôle dynamique de trajectoire (ESC), contrôle de sousvirage, fonction antipatinage (ASR), assistant de démarrage en côte (HSA)
- kit de regonflage
- appel aux urgences E-Call
- système SBR conducteur et passagers (optique et acoustique), sauf pour siège rabattable
- régulateur limiteur de vitesse avec fonction freinage
- système de contrôle de la pression des pneus indirect
- airbag latéral avant+rideau
- alerte de franchissement de ligne et assistant au maintien de voie
- aide au parking arrière
- avertisseur de fatigue et d'attention
- assistant de vitesse intelligent
- freinage automatique d'urgence avec reconnaissance de piétons
- frein de parking assisté

confort:

- lève-vitres électriques avant, impulsional à la descente côté conducteur
- rétroviseurs extérieurs électriques et chauffants
- condamnation centralisée des portes avec télécommande
- clé 3 boutons incluant télécommande
- cloison complète tôleée
- boîte à gants ouverte
- capucine
- Protection caoutchouc dans la cabine
- éclairage habitacle bulbe
- climatisation manuelle
- éclairage LED zone de chargement

multimédia:

- EASY LINK écran 8" avec Radio DAB+(USB, AUX, Bluetooth, Apple Carplay & Android Auto)

EXTRA (en supplément de Advance)

design extérieur:

- jantes tôle 15" et enjoliveurs medium Carten
- jantes tôle 16" et enjoliveurs medium Carten (seulement sur L2)
- panneau latéral gauche tôleé

uniquement sur OPENSESAME BY RENAULT

- porte coulissante droite tôleée sans pilier B
- ouverture latérale extra large

design intérieur:

- tableau de bord numérique avec écran couleur 7"
- garniture intérieure latérale classique
- 6 anneaux d'accrochage (sol de la zone de chargement)

sécurité et aides à la conduite:

- système SBR conducteur et passager (optique et acoustique), sauf pour siège rabattable
- caméra de recul
- sans frein de parking assisté
- frein de parking assisté (seulement sur L2)

uniquement sur OPENSESAME BY RENAULT

- airbag passager
- airbag passager désactivable
- airbag latéral avant+rideau

confort:

- siège conducteur réglable en hauteur
- boîte à gants «Easy Life»
- siège passager rabattable

uniquement sur OPENSESAME BY RENAULT

- cloison complète grillagée pivotante

équipements

		STANDARD		OPEN SESAME BY RENAULT
		ADVANCE	EXTRA	EXTRA
PCU94	pack windows 1 (implique CLCVIT) (implique RVIMA ou RVIAT)			
	essuie-glace arrière			
	fenêtre arrière chauffante	350.-/378.-	350.-/378.-	350.-/378.-
	portes arrière vitrées			
PCK22	pack windows 2 (interdit L2) (implique CLCVIT) (implique RVIAT)			
	essuie-glace arrière			
	fenêtre arrière chauffante		350.-/378.-	350.-/378.-
	hayon vitré			
PK9IS5 THABT1	pack modulight (implique RVIMA ou RVIAT)			
	cloison complète grillagée pivotante			
	essuie-glace arrière		650.-/703.-	
	fenêtre arrière chauffante			
	portes arrière vitrées			
PCV76	pack seat plus (implique ISOFIX) (interdit BQBUR1, BQFIXR)			
	sièges avant chauffants			
	siège conducteur à réglage lombaire	500.-/541.-	500.-/541.-	
	siège passager réglable en hauteur			
PCV0Y	pack seat driver			
	siège conducteur à réglage lombaire			
	console centrale haute avec accoudoir		400.-/432.-	400.-/432.-
	siège conducteur chauffant			
PCV68	pack confort (implique CLCPIV)			
	clé 3 boutons incluant télécommande / avec possibilité de déverrouiller uniquement la porte conducteur		250.-/270.-	
	poignées de portes extérieures ton caisse			
PCV80	pack technic			
	console centrale haute avec accoudoir	200.-/216.-	200.-/216.-	200.-/216.-
	chargeur par induction pour smartphones			
PCVFL	pack safety advance (interdit PCK22)			
	EASY LINK écran 8" avec Radio DAB+ et Navigation (USB, AUX, Bluetooth, Apple Carplay & Android Auto)			
	aide au parking arrière avant et latérale			
	caméra de recul			
	avertisseur d'angle mort avec intervention			
	clignotant à LED	1900.-/2054.-		
	retroviseurs latéraux de la couleur de la voiture			
	avertisseur de trafic transversal			
	tableau de bord numérique avec écran couleur 7"			
PCVEG	pack safety extra (interdit PCK22)			
	EASY LINK écran 8" avec Radio DAB+ et Navigation (USB, AUX, Bluetooth, Apple Carplay & Android Auto)			
	aide au parking arrière avant et latérale			
	avertisseur d'angle mort avec intervention			
	clignotant à LED		1600.-/1730.-	1600.-/1730.-
	retroviseurs latéraux de la couleur de la voiture			
	avertisseur de trafic transversal			
PCVBJ	pack vision			
	caméra de recul	500.-/541.-		
	tableau de bord numérique avec écran couleur 7"			
	multimédia			
NA41A	EASY LINK écran 8" avec Radio DAB+ et Navigation (USB, AUX, Bluetooth, Apple Carplay & Android Auto) (implique ITP15)	500.-/541.-	500.-/541.-	500.-/541.-
REACT1	chargeur induction pour smartphone (implique CSRAC1)	150.-/162.-	PACK TECHNIC	PACK TECHNIC
SACTL2	support smartphone + 2 ports USB	100.-/108.-	100.-/108.-	100.-/108.-
	sécurité et aides à la conduite			
PRAHL	commutation automatique des feux de route		300.-/324.-	300.-/324.-
FFGL2	antibrouillard LED	300.-/324.-	300.-/324.-	300.-/324.-
LEDH2	projecteurs Full LED Pure Vision et feux de jour	500.-/541.-	500.-/541.-	500.-/541.-
ESPGRL	extended Grip (implique PNEUTT)	200.-/216.-	200.-/216.-	200.-/216.-
RVIMA	retroviseur intérieur	100.-/108.-	100.-/108.-	100.-/108.-
RVIAT	retroviseur intérieur électrochrome	150.-/162.-	150.-/162.-	150.-/162.-
RETVIS	Wide View Mirror	100.-/108.-	100.-/108.-	100.-/108.-

équipements

	STANDARD		OPEN SESAME BYRENAULT
	ADVANCE	EXTRA	EXTRA
ITP15	aide au parking arrière avant et latérale (interdit PCK22)		
PCVFC	frein de parking assisté (série avec L2 et Advance) avec pneus et jantes 16" pouces		
BSD02	avertisseur d'angle mort avec intervention (interdit PCK22) (implique NA41A)		
SUPCPE	supercondamnation		
RSEC01	200.-/216.-	200.-/216.-	200.-/216.-
RSEC01	roue de secours		
PNEUTT	300.-/324.-	300.-/324.-	300.-/324.-
confort			
CA03	climatisation automatique bi-zone		
SGACHC	500.-/541.-	500.-/541.-	500.-/541.-
SGACHC	siège conducteur chauffant (implique COLOMB) (interdit BQFIXR)		
COLOMB	siège conducteur à réglage lombaire (implique SGACHC)		
COREHA	siège conducteur réglable en longueur et en hauteur		
ISOFIX	100.-/108.-	●	●
ISOFIX	siège passager avec ancrage ISOFIX (implique PCV76)		
DRAP05	banquette passagers 2 places fixe (interdit CHGAUG, CSRAC1)		
BQFIXR			
DRAP05	banquette passagers 2 places bureau mobile (interdit CHGAUG, CSRAC1)		
BQBURI			
CSRAC1	console centrale avec accoudoir		
VLCUIR	100.-/108.-	100.-/108.-	100.-/108.-
VLCUIR	volant aspect cuir		
SOP03C	300.-/324.-	300.-/324.-	300.-/324.-
SOP03C	carte Renault Keyless-Drive Hands-free (implique PGPRT2, CLCPIV)		

design extérieur

teinte			
	opaque: blanc minéral (QNG)	0.-/0.-	0.-/0.-
	opaque: gris urban (KPW)	250.-/269.-	250.-/269.-
	métallisée: noir étoile (GNE), gris cassiopée (KNG), gris highland (KQA)	750.-/811.-	750.-/811.-
personnalisation			
PCV74	jantes tôle 16" et enjoliveurs medium Carten, uniquement sur L1		
PCV72	jantes tôle 16" et enjoliveurs maxi Liman, uniquement sur L1		
PGPRT2	poignée de porte dans la teinte de voiture		
RET04	rétroviseurs extérieurs rabattables électriquement (interdit BSD02)		
ATREM	attelage remorque avec antilouvoisement de la remorque		
CLCPIV	cloison complète grillagée pivotante		
THABT1			
CSVITF	panneaux latéraux vitrés arrière gauche + arrière droit (implique L2, PCU94)		
CLCVIT	cloison complète tôle avec vitre		
PLDVO	porte latérale coulissante droite vitre ouvrante		
PLGVO	porte latérale gauche coulissante vitre ouvrante (interdit PLGCT)		
PLGCT	porte latérale gauche coulissante tôle (interdit con PNLDT)		
PNLDT	panneau central tôle sans porte latérale droite coulissante (implique L1) (interdit CSVITF)		
CHGAUG	charge utile augmentée (interdit L2 essence, CLCPIV, PCV72, PCV74)		
CABADP	câblage adaptations complémentaires		
BOIADP	boîtier adaptation multiplex (implique CABADP)		
PREM03	obligatoire pour transformation (merci de vérifier le critère à saisir sur https://helpmechoose.renault.com/fr) (seulement disponible sur Tce 100 et Blue dCi 95/115)		
PREM05	obligatoire pour transformation (merci de vérifier le critère à saisir sur https://helpmechoose.renault.com/fr) (seulement disponible sur Tce 100 et Blue dCi 95/115)"		
ALUTSE	alternateur pour une utilisation intensive		

design intérieur

présentation intérieure			
CORHLR	sellerie TEP Carbone et siège conducteur à réglage lombaire et réglage en hauteur (implique ABLAVI		
TISIMI	PASRAB)		
PCV86	Easy Inside Rack (interdit PK91S5, PCK22, BQBURI, BQFIXR)		
PTANCC	points d'ancrage côtés caisse		
PLCPCA	200.-/216.-	200.-/216.-	200.-/216.-
TACHCA	plancher en plastique dans la zone de chargement		
PLCBO1	plancher de bois		
HLIN02	habillage intérieur latéral classique maxi		
HLIN03	habillage intérieur latéral classique bois (interdit CSVITF)		
HLIN04	habillages polypro complets côtés de caisse (implique PLCBO1) (interdit CSVITF)		
PATL1	rack rotatif Sortimo Basis (interdit PLCBO1, PLCPCA, HLIN02, HLIN03, HLIN04)		
PATL2	rack rotatif Sortimo Advanced (interdit PLCBO1, PLCPCA, HLIN02, HLIN03, HLIN04)		
PATL3	rack rotatif Sortimo Premium (interdit PLCBO1, PLCPCA, HLIN02, HLIN03, HLIN04)		

● (série) ○ (options)

caractéristiques techniques

	Standard L1/L2 2 places									
	1.3 TCe 100 PF		1.3 TCe 130 PF		1.3 TCe 130 PF EDC		1.5 Blue dCi 95		1.5 Blue dCi 115 EDC	
motorisation										
moteur										
cylindrée (cm ³)	1333		1333		1333		1461		1461	
nombre de cylindres/de soupapes	4/16		4/16		4/16		4/8		4/8	
puissance maximale kW (ch)	75/100		96/130		96/130		70/95		85/115	
à tr/min	4500		4500		4500		4000		3750	
couple maxi Nm à tr/min	200		240		240		260		270	
à tr/min	1500		1600		1600		1750		1750	
type d'injection	directe									
carburant	essence					diesel				
norme de dépollution/Catalyseur/Filtre à particules	Euro6e		Euro6e		Euro6e		Euro6e		Euro6e	
intervalles d'entretien	30 000 km/2 ans		30 000 km/2 ans		30 000 km/2 ans		30 000 km/2 ans		30 000 km/2 ans	
stop & start/energy smart management	●									
boîte de vitesses										
type	manuelle		manuelle		EDC7		manuelle		EDC7	
nombre de rapports	6		6		7		6		7	
capacités										
réservoir à carburant (l)	54		54		54		54		54	
réservoir Adblue (l)	-		-		-		18.6		18.6	
la consommation en usage réel de carburant et d'Ad Blue dépend des conditions d'usage du véhicule, des équipements, du style de conduite du conducteur et du chargement										
nombre de places	2		2		2		2		2	
direction										
assistée	●									
Ø de braquage entre trottoirs (m)	11.31		L1: 11,31 L2: 12,51		L1: 11,31 L2: 12,51		L1: 11,31 L2: 12,51		L1: 11,31 L2: 12,51	
freinage										
avant: disques Ø (mm)	280 x 24		280 x 24		280 x 24		280 x 24		280 x 24	
arrière: tambours Ø (")	9" disque 292x16 (FPASS)		9" disque 292x16 (FPASS)		9" disque 292x16 (FPASS)		9" disque 292x16 (FPASS)		9" disque 292x16 (FPASS)	
pneumatiques										
taille de pneus/roues L1	195/65R15		195/65R15		195/65R15		195/65R15		195/65R15	
taille de pneus/roues L2	-		205/60R16 96H		205/60R16 96H		205/60R16 96H		205/60R16 96H	
performances										
vitesse maximale (km/h)	168		183		183		164		175	
0 à 100 km/h (s)	14.47		11.81		11.81		14.03		12.1	
consommation**										
protocole d'homologation	WLTP									
mixte (l/100 km) Vlow - Vhigh	5.7 - 8.8		6.7 - 7.5		6.7 - 7.5		5.2 - 6.0		5.5 - 7.3	
équivalent essence (l/100 km) Vlow - Vhigh	-		-		-		5.9 - 6.8		6.3 - 8.3	
émissions de CO ₂ liées à la fourniture de carburant et/ou d'électricité (g/km) Vlow - Vhigh	29.0 - 44.7		34.0 - 38.1		34.0 - 38.1		26.4 - 30.5		27.9 - 37.1	
émissions CO ₂ (g/km) Vlow - Vhigh	147 - 172		151 - 171		152 - 170		136 - 158		144 - 167	
poids (kg)	L1	L1	L2	L1	L2	L1	L2	L1	L2	
à vide en ordre de marche ¹⁾	1532	1532	1598	1532	1598	1588	1687	1619	1710	
à vide en ordre de marche ²⁾	1532	1532	1598	1532	1598	1588	1687	1620	1710	
charge utile moyenne ¹⁾	428	428	672	468	672	422.5	633	421	630	
charge utile moyenne ²⁾	648	648	-	688	-	642.5	863	630	840	
charge utile maximale ³⁾	581	581	891	585	891	547	784	530	781	
charge utile maximale ^{2), 3)}	801	801	-	805	-	767	963	734	963	
maximale admissible à pleine charge	1960	1976	2270	2000	2270	2010	2320	2040	2340	
maximale admissible à pleine charge ²⁾	2180	2185	-	2220	-	2230	2550	2250	2550	
total roulant	3476	3476	3770	3500	3770	3510	3820	3540	3840	
total roulant ²⁾	3685	3685	-	3720	-	3730	4050	3750	4050	
remorque maximale freinée ⁴⁾	1500	1500	1500	1500	1500	1500	1500	1500	1500	
remorque maximale freinée ^{2), 4)}	1500	1500	-	1500	-	1500	1500	1500	1500	
remorque maximale non freinée	685	685	685	705	685	730	730	745	730	
remorque maximale non freinée ²⁾	685	685	-	705	-	730	730	745	730	
charge de toit	100									
numéro de réception par type	3RH459		3RH461 3RH464		3RH462 3RH463		3RH467 3RH507		3RH470 3RH483	
code L1	RFKRFFMA6A8? ??20B0		RFKRFFMB6A9? ??20B0		RFKRFFMBBAS4 ??20B0		RFKRFFHAB6BV ???0B0		RFKRFFHACBC4 ???0B0	
code L2			RFKRFFMB6BH4 ??20B0		RFKRFFMBBAS4 ??20B0		RFKRFFHAB6BX ???0B0		RFKRFFHACBCG ???0B0	

● série

¹⁾ valeur moyenne selon fiche d'homologation (avec conducteur 75 kg et réservoir plein à 90%)

²⁾ avec charge utile augmentée

³⁾ pour un véhicule commandé sans équipements supplémentaires

⁴⁾ sous respect du poids total roulant

** depuis septembre 2017, tous les véhicules neufs sont homologués selon le protocole WLTP - Worldwide Harmonized Light Vehicles New Test Procedure, une méthode plus réaliste pour mesurer la consommation de carburant et les émissions de CO₂. À partir du 1er janvier 2020, toutes les valeurs de consommation seront exprimées selon la norme d'homologation WLTP. Pour plus d'informations, veuillez consulter le site www.renault.ch

	Standard L2 5 places	
	1.3 TCe 130 PF	1.3 TCe 130 PF EDC
motorisation		
moteur		
cylindrée (cm ³)	1333	1333
nombre de cylindres/de soupapes	4/16	4/16
puissance maximale kW (ch)	96/130	96/130
à t/min	4500	4500
couple maxi Nm à tr/min	240	240
à tr/min	1600	1600
type d'injection	directe	
carburant	essence	essence
norme de dépollution/Catalyseur/Filtre à particules	Euro6e	Euro6e
intervalles d'entretien	30 000 km/ 2 ans	30 000 km/ 2 ans
stop & start/energy smart management	●	●
boîte de vitesses		
type	manuelle	EDC7
nombre de rapports	6	7
capacités		
réservoir à carburant (l)	54	54
réservoir Adblue (l)	-	-
la consommation en usage réel de carburant et d'Ad Blue dépend des conditions d'usage du véhicule, des équipements, du style de conduite du conducteur et du chargement		
nombre de places	5	5
direction		
assistée	●	●
Ø de braquage entre trottoirs (m)	12.51	12.51
freinage		
avant: disques Ø (mm)	280 x 24	280 x 24
arrière: tambours Ø (")	9" disque 292x16 (FPASS)	9" disque 292x16 (FPASS)
pneumatiques		
taille de pneus/roues L1	-	-
taille de pneus/roues L2	205/60R16 96H	205/60R16 96H
performances		
vitesse maximale (km/h)	183	110
0 à 100 km/h (s)	11.81	14.03
consommation**		
protocole d'homologation	WLTP	
mixte (l/100 km) Vlow - Vhigh	5.5 - 8.6	5.6 - 9.1
équivalent essence (l/100 km) Vlow - Vhigh	-	-
émissions de CO ₂ liées à la fourniture de carburant et/ou d'électricité (g/km) Vlow - Vhigh	0.0	28.4 - 46.2
émissions CO ₂ (g/km) Vlow - Vhigh	146 - 171	147 - 171
poids (kg)	L2	L2
à vide en ordre de marche ¹⁾	1638	1661
à vide en ordre de marche ²⁾	1638	1661
charge utile moyenne ¹⁾	632	609
charge utile moyenne ²⁾	-	-
charge utile maximale ³⁾	771	768
charge utile maximale ^{2), 3)}	-	-
maximale admissible à pleine charge	2270	2270
maximale admissible à pleine charge ²⁾	-	-
total roulant	3810	3830
total roulant ²⁾	-	-
remorque maximale freinée ⁴⁾	1500	1500
remorque maximale freinée ^{2), 4)}	-	-
remorque maximale non freinée	685	685
remorque maximale non freinée ²⁾	-	-
charge de toit	100	100
numéro de réception par type	3RH463	3RH464
code L1		
code L2	RFKRFFMBBAS 4??0B0	RFKRFFMB6BH 4??0B0

● série

¹⁾ valeur moyenne selon fiche d'homologation (avec conducteur 75 kg et réservoir plein à 90%)

²⁾ avec charge utile augmentée

³⁾ pour un véhicule commandé sans équipements supplémentaires

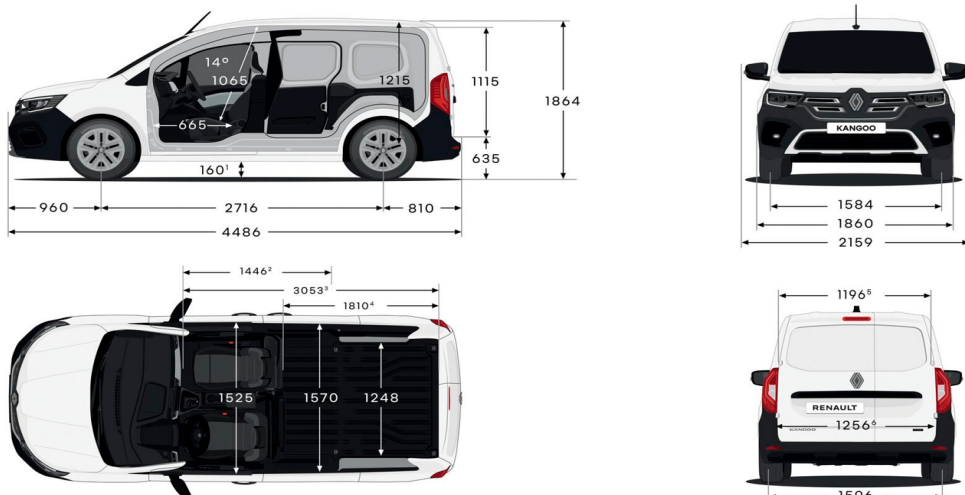
⁴⁾ sous respect du poids total roulant

** depuis septembre 2017, tous les véhicules neufs sont homologués selon le protocole WLTP - Worldwide Harmonized Light Vehicles New Test Procedure, une méthode plus réaliste pour mesurer la consommation de carburant et les émissions de CO₂. À partir du 1er janvier 2020, toutes les valeurs de consommation seront exprimées selon la norme d'homologation WLTP. Pour plus d'informations, veuillez consulter le site www.renault.ch

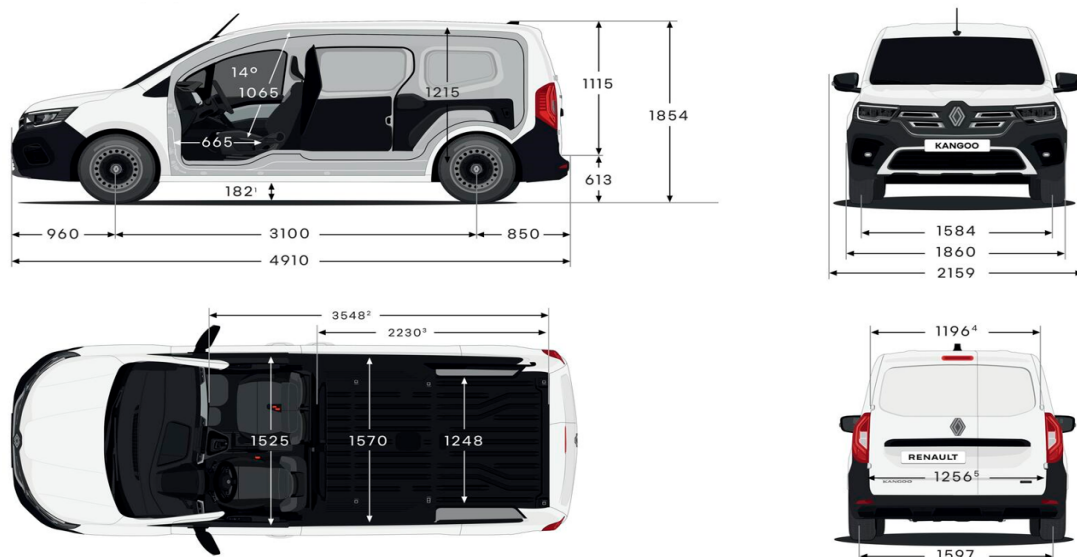
dimensions

plan cote (mm)	Kangoo Van	Kangoo Van	Kangoo Van
	Standard L1	Open Sesame by Renault L1	Standard L2
volume de coffre minimal/maximal (dm ³)	3300/3900	3300/3900	4300/4900
empattement	2716	2716	3100
longueur hors tout	4486	4486	4910
porte à faux avant	960	960	960
porte à faux arrière	810	810	850
voie avant	1584	1584	1584
voie arrière	1596	1596	1597
largeur hors tout / avec rétroviseurs	1919/2159	1919/2159	1860/2159
hauteur à vide	1864	1864	1854
hauteur sur portes battantes	1115	1115	1115
ouverture latérale (*avec «Open Sésame by Renault»)	612	1446*	828
hauteur de seuil à vide	635	585	592
garde au sol à vide/en charge	169	169	182
largeur aux coudes avant	1524	1524	1524
hauteur intérieure arrière	1065	1065	1065
largeur intérieure entre passages de roue (habillage mini/ maxi/bois)	1248	1248	1248
hauteur de chargement	1215	1215	1229
longueur utile de chargement	1806/3100	3100	3524
longueur utile de chargement au plafond (Easy Inside Rack)	2088		2500

Kangoo Van L1



Kangoo Van L2



garantie

- 12 ans de garantie anticorrosion
- 3 ans de garantie sur la peinture
- 3 ans de garantie constructeur ou 100 000 km (au premier des 2 termes atteint)
- 1 année de garantie sur les accessoires
- 3 années de garantie sur les accessoires lors d'un achat combiné avec un nouveau véhicule

accessoires & merchandising

cliquez sur les liens ci-dessous ou scannez le code QR pour accéder à toutes les offres et informations.

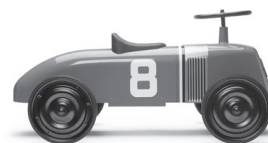
accessoires



jeu de roues d'hiver



merchandising



Renault packs services



conçue pour répondre à vos besoins.

nous vous offrons des packs de services attrayants et adaptés à votre véhicule.

choisissez entre une extension de garantie ou un contrat de maintenance.

vous trouverez de plus amples informations sous: www.renault.ch/packs-services

packs de maintenance

le contrat d'entretien Renault SMALL, MEDIUM ou LARGE vous permet de calculer très précisément vos coûts d'entretien.

vous pouvez aussi facilement intégrer ces coûts dans votre mensualité de leasing

les extensions de garantie

l'extension de garantie Renault prolonge la garantie constructeur de votre véhicule jusqu'à trois ans supplémentaires, avec un kilométrage flexible maximum de 150 000 km. Vous trouverez ci-dessous les variantes les plus courantes. Votre partenaire Renault se fera un plaisir de vous conseiller.

4 ans/100 000 km	700.-
4 ans/150 000 km	1500.-
5 ans/100 000 km	1100.-
5 ans/150 000 km	1800.-
6 ans/100 000 km	1600.-
6 ans/150 000 km	2000.-

prix de vente recommandés. prix avec TVA à 8,1%.

cliquez, choisissez, rêvez sur www.renault.ch ou composez le numéro gratuit 0800 80 80 77.

Renault suisse SA se réserve le droit de modifier les prix ainsi que les équipements à n'importe quel moment et sans préavis.