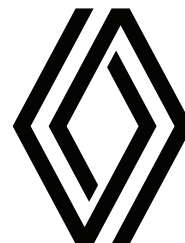


RENAULT KANGOO VAN



prezzi ed equipaggiamenti

N°12.0/da dicembre 2024

versione & motorizzazioni

codice: KF1

			ADVANCE	EXTRA
KANGOO VAN				
STANDARD L1				
1.3 TCe 100 PF	cambio manuale 6 marce	CHE01		24 700.- /26 701.- FGI2MA 6W S
1.3 TCe 130 PF	cambio manuale 6 marce	CHE01		25 900.- /27 998.- FGI2MB 6W S
1.3 TCe 130 PF EDC	cambio automatico a 7 rapporti e doppia frizione EDC (Efficient Dual Clutch)	CHE01		27 900.- /30 160.- FGI2MB 6WAS
1.5 Blue dCi 95	cambio manuale 6 marce	CHE01		27 300.- /29 511.- FGI2AB 6W S
1.5 Blue dCi 115 EDC	cambio automatico a 7 rapporti e doppia frizione EDC (Efficient Dual Clutch)	CHE01		30 200.- /32 646.- FGI2AC 6WAS
OPEN SESAME BY RENAULT L1				
1.3 TCe 130 PF	cambio manuale 6 marce	CHE01		27 600.- /29 836.- FIE2MB 6W SG
1.3 TCe 130 PF EDC	cambio automatico a 7 rapporti e doppia frizione EDC (Efficient Dual Clutch)	CHE01		29 600.- /31 998.- FIE2MB 6WASG
STANDARD L2 2 POSTI				
1.3 TCe 130 PF	cambio manuale 6 marce	CHE01		27 900.- /30 160.- FG2E2MB 6W S
1.3 TCe 130 PF EDC	cambio automatico a 7 rapporti e doppia frizione EDC (Efficient Dual Clutch)	CHE01		29 900.- /32 322.- FG2E2MB 6WAS
1.5 Blue dCi 95	cambio manuale 6 marce	CHE01		29 300.- /31 673.- FG2E2AB 6W S
1.5 Blue dCi 115 EDC	cambio automatico a 7 rapporti e doppia frizione EDC (Efficient Dual Clutch)	CHE01		32 200.- /34 808.- FG2E2AC 6WAS
STANDARD L2 5 POSTI				
1.3 TCe 130 PF	cambio manuale 6 marce	CHE01	29 200.- /31 565.- FG2E1MBM6W S	
1.3 TCe 130 PF EDC	cambio automatico a 7 rapporti e doppia frizione EDC (Efficient Dual Clutch)	CHE01	31 200.- /33 727.- FG2E1MBM6WAS	

prezzi di vendita raccomandati. prezzi senza IVA 8,1% / con IVA 8,1% inclusa

* limite di velocità 110 km/h per ottimizzare i consumi

** solo veicoli in pronta consegna

equipaggiamenti di serie

ADVANCE

design esterno:

- ruote in lamiera 16" e copricerchi medium Carten (Solo con L2)
- retrovisori esterni neri
- maniglie delle porte esterne in nero granulato
- porte posteriori 180° lastrate
- porta scorrevole sinistra con vetro apribile
- porta scorrevole destra lastrata con montante B
- pannello laterale posteriore
- senza protezione laterale
- apertura della porta anteriore a 90° (passeggero)

design interno:

- armonia interna nera
- sedili in tessuto Inti
- cruscotto digitale con monitor 3,5"
- volante multifunzione in materiale sintetico schiumato
- pannelli laterali classici in legno
- presa 12V nel vano di carico
- 6 anelli di ancoraggio (piano del vano di carico)

sicurezza e assistenza alla guida:

- luci di marcia diurna LED
- fari alogeni con firma luminosa a LED/ luci full LED
- airbag autoadattativi lato conducente e passeggero
- accensione automatica dei fari e tergicristallo automatico ad intermittenza
- sistema di controllo della stabilità (ESC), controllo del sottosterzo, funzione antipattinamento (ASR), con assistenza alla partenza in salita (HSA)
- kit di gonfiaggio
- sistema di chiamate d'emergenza E-Call
- SBR (ottico e acustico) conducente + passeggeri, ad eccezione del sedile singolo amovibile
- controllo della velocità di crociera con funzione di freno
- sistema di monitoraggio della pressione degli pneumatici indiretto
- airbag lato conducente + airbag finestrino
- sistema d'avviso di deviazione dalla corsia
- sensori parcheggio posteriori
- sonnolenza e attenzione
- assistente di velocità intelligente
- sistema di frenata di emergenza

confort:

- alzacristalli elettrici anteriori, a impulso all'abbassamento lato conducente
- retrovisori esterni elettrici e riscaldabili con sensore temperatura (asferico lato conducente)
- chiusura centralizzata delle porte, portellone, sportello carburante con telecomando
- chiave 3 bottoni con telecomando
- parete intera di separazione lastrata
- cassetto portaoggetti aperto
- vano portaoggetti nel tetto anteriore
- tappeto in gomma
- lampadina illuminazione cabina
- climatizzazione manuale
- illuminazione a LED nel vano di carico
- freno a mano automatico

multimedia:

- EASY LINK schermo 8" con Radio DAB+ (USB, AUX, Bluetooth, Apple Carplay & Android Auto) (implica AIVCT)

EXTRA (in aggiunta a Advance)

design esterno:

- ruote in lamiera 15" e copricerchi medium Carten
- ruote in lamiera 16" e copricerchi medium Carten (Solo con L2)
- pannello sinistra lastrata

solo con OPEN SESAME BY RENAULT

- porta scorrevole destra lastrata senza montante B
- apertura laterale extra larga

design interno:

- cruscotto digitale con monitor a colori 7"
- classico rivestimento interno laterale
- 6 anelli di ancoraggio (piano del vano di carico)

sicurezza e assistenza alla guida:

- SBR (ottico e acustico) conducente + passeggero, ad eccezione del sedile singolo amovibile
- telecamera di retromarcia
- senza freno a mano automatico
- freno a mano automatico (solo con L2)

solo con OPEN SESAME BY RENAULT

- airbag passeggero
- airbag passeggero disattivabile
- airbag lato conducente + airbag finestrino

confort:

- sedile del conducente regolabile longitudinalmente e in altezza
 - cassetto «Easy Life»
 - sedile passeggero anteriore ribaltabile
- solo con OPEN SESAME BY RENAULT**
- griglia intera di protezione girevole + Sedile passeggero ribaltabile

equipaggiamento

		STANDARD		OPEN SESAME BY RENAULT
		ADVANCE	EXTRA	EXTRA
PCU94	pack windows 1 (solo con CLCVIT) (solo con RVIMA o RVIAT)			
	tergилunotto			
	lunotto riscaldabile	350.-/378.-	350.-/378.-	350.-/378.-
	porte ad ala posteriore vetrate			
PCK22	pack windows 2 (non con L2) (solo con CLCVIT) (solo con RVIMA o RVIAT)			
	tergилunotto			
	lunotto riscaldabile		350.-/378.-	350.-/378.-
	portellone vetrato			
PK9IS5 THABT1	pack modulight (solo con RVIMA o RVIAT)			
	griglia intera di protezione girevole			
	tergилunotto			
	lunotto riscaldabile		650.-/703.-	
	porte ad ala posteriore vetrate			
PCV76	pack seat plus (solo con ISOFIX) (non con BQBURI, BQFIXR)			
	Sedili anteriori riscaldabili			
	Sedile conducente con supporto lombare regolabile	500.-/541.-	500.-/541.-	
	Sedile del passeggero regolabile in altezza			
PCV0Y	pack seat driver			
	sedile conducente con supporto lombare regolabile			
	consolle centrale rialzata con bracciolo		400.-/432.-	400.-/432.-
	sedile conducente riscaldabile			
PCV68	pack comfort (solo con CLOPIV)			
	chiave 3 bottoni con telecomando e possibilità di aprire solo la porta conducente			
	maniglie esterne in colore carrozzeria		250.-/270.-	
PCV80	pack technic			
	consolle centrale rialzata con bracciolo			
	caricabatterie a induzione per smartphone	200.-/216.-	200.-/216.-	200.-/216.-
PCVFL	pack safety advance (non con pck22)			
	EASY LINK schermo 8" con Radio DAB+ e navigazione (USB, AUX, Bluetooth, Apple Carplay& Android Auto)			
	assistenza al parcheggio posteriore anteriore e laterale			
	telecamera di retromarcia			
	avvisatore angolo morto con interventiona			
	indicatori LED	1900.-/2054.-		
	specchietti laterali in tinta con l'auto			
	allarme traffico trasversale			
	cruscotto digitale con monitor a colori 7"			
PCVEG	pack safety extra (non con PCK22)			
	EASY LINK schermo 8" con Radio DAB+ e navigazione (USB, AUX, Bluetooth, Apple Carplay& Android Auto)			
	assistenza al parcheggio posteriore anteriore e laterale			
	avvisatore angolo morto con interventiona			
	indicatori LED		1600.-/1730.-	1600.-/1730.-
	specchietti laterali in tinta con l'auto			
	allarme traffico trasversale			
PCVBj	pack vision			
	telecamera di retromarcia			
	cruscotto digitale con monitor a colori 7"	500.-/541.-		
	multimedia			
NA4IA	EASY LINK schermo 8" con Radio DAB+ e navigazione (USB, AUX, Bluetooth, Apple Carplay& Android Auto)(solo con ITP15)	500.-/541.-	500.-/541.-	500.-/541.-
REACT1	caricabatterie a induzione per smartphone (solo con CSRAC1)	150.-/162.-	PACK TECHNIC	PACK TECHNIC
SACTL2	supporto smartphone + 2 porte USB	100.-/108.-	100.-/108.-	100.-/108.-
	sicurezza e assistenza alla guida			
PRAHL	dispositivo assistenza abbaglianti		300.-/324.-	300.-/324.-
FFGL2	fendinebbia anteriori LED	300.-/324.-	300.-/324.-	300.-/324.-
LEDH2	fari Full-LED	500.-/541.-	500.-/541.-	500.-/541.-
ESPGRL	extended Grip (solo con PNEUTT)	200.-/216.-	200.-/216.-	200.-/216.-
RVIMA	retrovisore interno	100.-/108.-	100.-/108.-	100.-/108.-
RVIAT	specchio interno con oscuramento automatico	150.-/162.-	150.-/162.-	150.-/162.-
RETVIS	Wide View Mirror	100.-/108.-	100.-/108.-	100.-/108.-

equipaggiamento

		STANDARD		OPEN SESAME BYRENAULT
		ADVANCE	EXTRA	EXTRA
ITP15	assistenza al parcheggio posteriore anteriore e laterale (non con PCK22)		600.-/649.-	600.-/649.-
PCVFC	freno a mano automatico (serie con L2 e Advance) con pneumatici e cerchi da 16		800.-/885.-	800.-/885.-
BSD02	avvisatore angolo morto con interventiona (non con PCK22) (solo con NA41A)		500.-/541.-	500.-/541.-
SUPCPE	superchiusura	200.-/216.-	200.-/216.-	200.-/216.-
RSEC01	ruota di scorta	200.-/216.-	200.-/216.-	200.-/216.-
PNEUTT	pneumatici ognitempo (solo con PCV72 o PCV74)	300.-/324.-	300.-/324.-	300.-/324.-
comfort				
CA03	climatizzatore automatico a doppia zona	500.-/541.-	500.-/541.-	500.-/541.-
SGACHC	sedile conducente riscaldabile (solo con COLOMB) (solo con BQFIXR)		300.-/324.-	300.-/324.-
COLOMB	sedile conducente con supporto lombare regolabile (solo con SGACHC)		100.-/108.-	100.-/108.-
COREHA	sedile del conducente regolabile longitudinalmente e in altezza	100.-/108.-	●	●
ISOFIX	sedile passeggero con ancoraggio ISOFIX (solo con PCV76)	0.-/0.-	0.-/0.-	
DRAP05	divano passeggero a 2 posti fisso (non con CHGAUG, CSRAC1)		500.-/541.-	
BQFIXR				
DRAP05	divano passeggero a 2 posti fisso «mobile office» (non con CHGAUG, CSRAC1)		700.-/757.-	
BQBURI				
CSRAC1	console a braccio centrale	100.-/108.-	100.-/108.-	100.-/108.-
VLCUIR	volante in look pelle	100.-/108.-	100.-/108.-	100.-/108.-
SOP03C	Renault-Chipkarte Keyless-Drive Hands-free (solo con PGPRT2, CLCPIV)	300.-/324.-	300.-/324.-	300.-/324.-

design esterno

vernice				
	opaca: blanc minéral (QNG)	0.-/0.-	0.-/0.-	0.-/0.-
	opaca: gris urban (KPW)	250.-/269.-	250.-/269.-	250.-/269.-
	metallizzata speciale: noir étoile (GNE), gris cassiopée (KNG), gris highland (KQA)	750.-/811.-	750.-/811.-	750.-/811.-
personalizzazione				
PCV74	ruote in lamiera 16" e copricerchi medium Carten, solo su LI		100.-/108.-	100.-/108.-
PCV72	ruote in lamiera 16" e copricerchi maxi Liman, solo su LI		100.-/108.-	100.-/108.-
PGPRT2	maniglia della porta in vernice per auto	0.-/0.-	0.-/0.-	0.-/0.-
RET04	retrovisori esterni ripiegabili elettricamente (non con BSD02)		200.-/216.-	200.-/216.-
ATREM	gancio di traino con sistema di stabilizzazione del rimorchio	750.-/811.-	750.-/811.-	750.-/811.-
CLCPIV				
THABT1	griglia intera di protezione girevole		400.-/432.-	●
CSVITF	pannelli laterali vetrati posteriore sinistro + posteriore destro (solo con L2, PCU94)	300.-/324.-	300.-/324.-	
CLCVIT	parete intera di separazione lastrata con finestra		150.-/162.-	
PLDVO	porta scorrevole destra con vetro apribile	●	150.-/162.-	
PLGVO	porta scorrevole sinistra con vetro apribile (non con PLGCT)	●	750.-/811.-	
PLGCT	porta scorrevole sinistra lastrata (non con PNLDT)		600.-/649.-	
PNLDT	pannello centrale lastrato senza porta scorrevole destra (solo con LI) (non con CSVITF)		0.-/0.-	
CHGAUG	aumento del carico utile (non con L2 benzina, CLCPIV, PCV72, PCV74)		400.-/432.-	400.-/432.-
CABADP	cablaggio adattamenti complementari	100.-/108.-	100.-/108.-	100.-/108.-
BOIADP	custodia adattatore multiplex (solo con CABADP)	200.-/216.-	200.-/216.-	200.-/216.-
PREM03	obbligatorio per la trasformazione (si prega di verificare i criteri da inserire su https://helpmechoose.renault.com/fr) (solo disponibile su Energy TCe 100 e Blue dCi 95/115)	300.-/324.-	300.-/324.-	300.-/324.-
PREM05	obbligatorio per la trasformazione (si prega di verificare i criteri da inserire su https://helpmechoose.renault.com/fr) (solo disponibile su Energy TCe 100 e Blue dCi 95/115)	300.-/324.-	300.-/324.-	300.-/324.-
ALUTSE	alternatore per uso intensivo		200.-/216.-	

design interno

aspetto interno				
CORHLR	similpelle Carbone e sedile conducente con supporto lombare regolabile + in altezza (solo con ABLAVI)		350.-/378.-	350.-/378.-
TISIMI	PASRAB)			
PCV86	Easy Inside Rack (interdit PK91S5, PCK22, BQBURI, BQFIXR)		600.-/649.-	
PTANCC	anelli di ancoraggio laterali	200.-/216.-	200.-/216.-	200.-/216.-
PLCPCA				
TACHCA	pavimento in plastica nel vano di carico	100.-/108.-	100.-/108.-	100.-/108.-
PLCBO1	pavimento in legno		400.-/432.-	400.-/432.-
HLIN02	classico rivestimento interno laterale maxi	●	100.-/108.-	100.-/108.-
HLIN03	pannelli laterali classici in legno (non con CSVITF)		500.-/541.-	500.-/541.-
HLIN04	rivestimento in polypro completo (solo con PLCBO1) (non con CSVITF)		600.-/649.-	600.-/649.-
PATL1	scaffale girevole Sortimo Basis (non con PLCBO1, PLCPCA, HLIN02, HLIN03, HLIN04)			2450.-/2648.-
PATL2	scaffale girevole Sortimo Advanced (non con PLCBO1, PLCPCA, HLIN02, HLIN03, HLIN04)			3250.-/3513.-
PATL3	scaffale girevole Sortimo Premium (non con PLCBO1, PLCPCA, HLIN02, HLIN03, HLIN04)			4050.-/4378.-

(● serie) (O opzioni)

caratteristiche tecniche

	Standard L1/L2 2 posti									
	1.3 TCe 100 PF		1.3 TCe 130 PF		1.3 TCe 130 PF EDC		1.5 Blue dCi 95		1.5 Blue dCi 115 EDC	
motorizzazione										
motore										
cilindrata (cm ³)	1333		1333		1333		1461		1461	
numero di cilindri/valvole	4/16		4/16		4/16		4/8		4/8	
potenza massima kW (CV)	75/100		96/130		96/130		70/95		85/115	
a g/min.	4500		4500		4500		4000		3750	
coppia massima Nm	200		240		240		260		270	
a g/min.	1500		1600		1600		1750		1750	
iniezione	diretta					Common rail				
carburante	benzina			benzina		benzina		diesel		
norma di anti-inquinamento/Catalizzatore/Filtro Anti-Particolato	Euro6e		Euro6e		Euro6e		Euro6e		Euro6e	
intervalli di manutenzione	30 000 km/2 anni		30 000 km/2 anni		30 000 km/2 anni		30 000 km/2 anni		30 000 km/2 anni	
stop & start/energy smart management	●		●		●		●		●	
cambio										
cambio marce	manuale		manuale		EDC7		manuale		EDC7	
numero di marce	6		6		7		6		7	
capacità										
serbatoio carburante (l)	54		54		54		54		54	
serbatoio Adblue (l)	-		-		-		18,6		18,6	
i dati di consumo di carburante e di Adblue possono variare a seconda dell'utilizzo del veicolo, del suo equipaggiamento, dello stile di guida e del carico a bordo										
numero di posti	2		2		2		2		2	
sterzo										
servosterzo	●		●		●		●		●	
Ø di sterzata tra marciapiedi (m)	11,31		L1: 11,31 L2: 12,51		L1: 11,31 L2: 12,51		L1: 11,31 L2: 12,51		L1: 11,31 L2: 12,51	
freni										
anteriori: disco Ø (mm)	280 x 24		280 x 24		280 x 24		280 x 24		280 x 24	
posteriori: tamburo Ø (*)	9" disco 292x16 (FPASS)		9" disco 292x16 (FPASS)		9" disco 292x16 (FPASS)		9" disco 292x16 (FPASS)		9" disco 292x16 (FPASS)	
pneumatici										
dimensioni pneumatici/ruote L1	195/65R15		195/65R15		195/65R15		195/65R15		195/65R15	
dimensioni pneumatici/ruote L2	-		205/60R16 96H		205/60R16 96H		205/60R16 96H		205/60R16 96H	
prestazioni di guida										
velocità massima (km/h)	168		183		183		164		175	
0 - 100 km/h (s)	14,47		11,81		11,81		14,03		12,1	
consumi**										
protocollo di certificazione	WLTP									
completo (l/100 km) Vlow - Vhigh	5,7 - 8,8		6,7 - 7,5		6,7 - 7,5		5,2 - 6,0		5,5 - 7,3	
equivalente benzina (l/100 km) Vlow - Vhigh	-		-		-		5,9 - 6,8		6,3 - 8,3	
emissioni di CO ₂ dalla produzione di carburante/elettricità (g/km) Vlow - Vhigh	29,0 - 44,7		34,0 - 38,1		34,0 - 38,1		26,4 - 30,5		27,9 - 37,1	
emissioni di CO ₂ (g/km)	147 - 172		151 - 171		152 - 170		136 - 158		144 - 167	
massa (kg)	L1	L1	L2	L1	L2	L1	L2	L1	L2	
a vuoto in ordine di marcia ¹⁾	1532	1532	1598	1532	1598	1588	1687	1619	1710	
a vuoto in ordine di marcia ²⁾	1532	1532	1598	1532	1598	1588	1687	1620	1710	
carico utile medio ¹⁾	428	428	672	468	672	422,5	633	421	630	
carico utile medio ²⁾	648	648	-	688	-	642,5	863	630	840	
carico utile massimo ³⁾	581	581	891	585	891	547	784	530	781	
carico utile massimo ^{2), 3)}	801	801	-	805	-	767	963	734	963	
massimo ammesso a pieno carico	1960	1976	2270	2000	2270	2010	2320	2040	2340	
massimo ammesso a pieno carico ²⁾	2180	2185	-	2220	-	2230	2550	2250	2550	
peso totale in marcia	3476	3476	3770	3500	3770	3510	3820	3540	3840	
peso totale in marcia ²⁾	3685	3685	-	3720	-	3730	4050	3750	4050	
carico massimo trainabile, rimorchio frenato ⁴⁾	1500	1500	1500	1500	1500	1500	1500	1500	1500	
carico massimo trainabile, rimorchio frenato ^{2), 4)}	1500	1500	-	1500	-	1500	1500	1500	1500	
carico massimo trainabile, rimorchio non frenato	685	685	685	705	685	730	730	745	730	
carico massimo trainabile, rimorchio non frenato ²⁾	685	685	-	705	-	730	730	745	730	
carico sul tetto	100	100	100	100	100	100	100	100	100	
numero dell'approvazione del tipo	3RH459	3RH461	3RH464	3RH462	3RH463	3RH467	3RH507	3RH470	3RH483	
codice L1	RFKRFMA6A8? ???0B0	RFKRFFMB6A9? ???0B0		RFKRFFMBBAS4 ???0B0		RFKRFFHAB6BV ???0B0		RFKRFFHACBC4 ???0B0		
codice L2		RFKRFFMB6BH4 ???0B0		RFKRFFMBBAS4 ???0B0		RFKRFFHAB6BX ???0B0		RFKRFFHACBCG ???0B0		

● serie

¹⁾ valore medio secondo omologazione (con conducente 75 kg e serbatoio pieno al 90%)

²⁾ con carico utile aumentato

³⁾ per un veicolo comandato senza equipaggiamenti supplementari

⁴⁾ nel rispetto del peso totale circolante

** da settembre 2017, tutti i nuovi veicoli sono stati approvati secondo il nuovo protocollo WLTP - Worldwide Harmonized Light Vehicles New Test Procedure, un metodo più realistico per misurare il consumo di carburante e le emissioni di CO₂. A partire dal 1° gennaio 2020, tutti i livelli di consumo saranno segnalati in conformità con lo standard di certificazione WLTP. Ulteriori informazioni sono disponibili sul sito www.renault.ch

	Standard L2 5 posti	
	1.3 TCe 130 PF	1.3 TCe 130 PF EDC
motorizzazione		
motore		
cilindrata (cm ³)	1333	1333
numero di cilindri/valvole	4/16	4/16
potenza massima kW (CV)	96/130	96/130
a g/min.	4500	4500
coppia massima Nm	240	240
a g/min.	1600	1600
iniezione	diretta	
carburante	benzina	benzina
norma di anti-inquinamento/Catalizzatore/Filtro Anti-Particolato	Euro6e	Euro6e
intervalli di manutenzione	30 000 km/ 2 anni	30 000 km/ 2 anni
stop & start/energy smart management	●	●
cambio		
cambio marce	manuale	EDC7
numero di marce	6	7
capacità		
serbatoio carburante (l)	54	54
serbatoio Adblue (l)	-	-
i dati di consumo di carburante e di Adblue possono variare a seconda dell'utilizzo del veicolo, del suo equipaggiamento, dello stile di guida e del carico a bordo		
numero di posti	5	5
sterzo		
servosterzo	●	●
Ø di sterzata tra marciapiedi (m)	12.51	12.51
freni		
anteriori: disco Ø (mm)	280 x 24	280 x 24
posteriori: tamburo Ø (*)	9" disco 292x16 (FPASS)	9" disco 292x16 (FPASS)
pneumatici		
dimensioni pneumatici/ruote L1	-	-
dimensioni pneumatici/ruote L2	205/60R16 96H	205/60R16 96H
prestazioni di guida		
velocità massima (km/h)	183	110
0 - 100 km/h (s)	11.81	14.03
consumi **		
protocollo di certificazione	WLTP	
completo (l/100 km) Vlow - Vhigh	5,5 - 8,6	5,6 - 9,1
equivalente benzina (l/100 km) Vlow - Vhigh	-	-
emissioni di CO ₂ dalla produzione di carburante/elettricità (g/km) Vlow - Vhigh	0,0	28,4 - 46,2
emissioni di CO ₂ (g/km)	146 - 171	147 - 171
massa (kg)	L2	L2
a vuoto in ordine di marcia ¹⁾	1638	1661
a vuoto in ordine di marcia ²⁾	1638	1661
carico utile medio ¹⁾	632	609
carico utile medio ²⁾	-	-
carico utile massimo ³⁾	771	768
carico utile massimo ^{2),3)}	-	-
massimo ammesso a pieno carico	2270	2270
massimo ammesso a pieno carico ²⁾	-	-
peso totale in marcia	3810	3830
peso totale in marcia ²⁾	-	-
carico massimo trainabile, rimorchio frenato ⁴⁾	1500	1500
carico massimo trainabile, rimorchio frenato ^{2),4)}	-	-
carico massimo trainabile, rimorchio non frenato	685	685
carico massimo trainabile, rimorchio non frenato ²⁾	-	-
carico sul tetto	100	100
numero dell'approvazione del tipo	3RH463	3RH464
codice L1		
codice L2	RFKRFMBBAS 4??0B0	RFKRFMB6BH 4??0B0

● serie

¹⁾ valore medio secondo omologazione (con conducente 75 kg e serbatoio pieno al 90%)

²⁾ con carico utile aumentato

³⁾ per un veicolo comandato senza equipaggiamenti supplementari

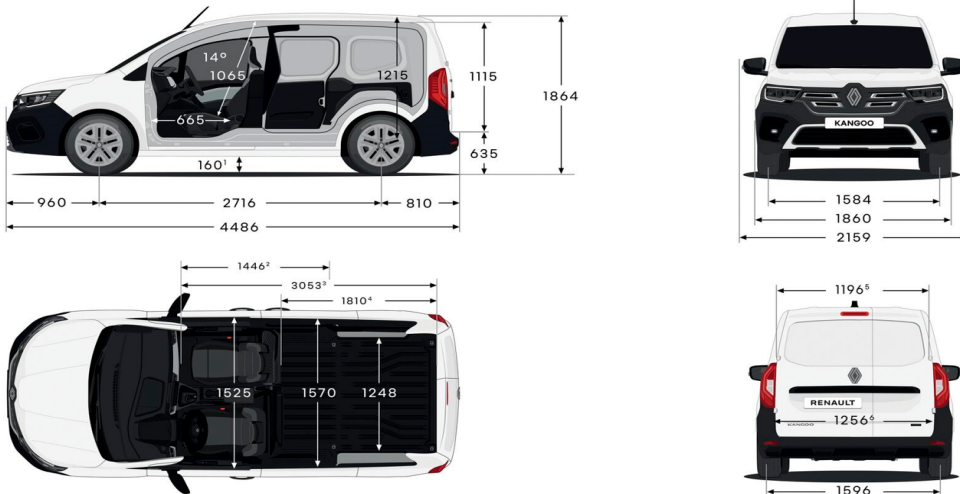
⁴⁾ nel rispetto del peso totale circolante

** da settembre 2017, tutti i nuovi veicoli sono stati approvati secondo il nuovo protocollo WLTP - Worldwide Harmonized Light Vehicles New Test Procedure, un metodo più realistico per misurare il consumo di carburante e le emissioni di CO₂. A partire dal 1° gennaio 2020, tutti i livelli di consumo saranno segnalati in conformità con lo standard di certificazione WLTP. Ulteriori informazioni sono disponibili sul sito www.renault.ch

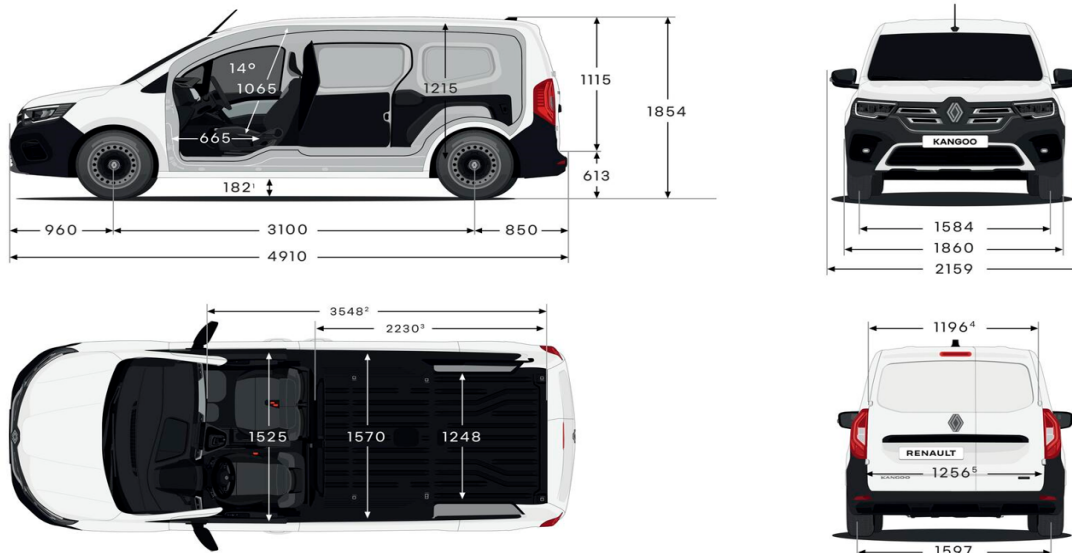
dimensioni

misure (mm)	Kangoo Van	Kangoo Van	Kangoo Van
	Standard L1	Open Sesame by Renault L1	Standard L2
volume del bagagliaio min./max. (dm ³)	3300/3900	3300/3900	4300/4900
passo	2716	2716	3100
lunghezza totale	4486	4486	4910
sbalzo anteriore	960	960	960
sbalzo posteriore	810	810	850
carreggiata anteriore	1584	1584	1584
carreggiata posteriore	1596	1596	1597
larghezza / con retrovisori	1919/2159	1919/2159	1860/2159
altezza a vuoto	1864	1864	1854
altezza a livello delle porte a battente	1115	1115	1115
apertura laterale (*con «Open Sesame by Renault»)	612	1446*	828
altezza della soglia di carico	635	585	592
altezza dal suolo a vuoto / a pieno carico	169	169	182
larghezza ai gomiti anteriore	1524	1524	1524
altezza interna posteriore	1065	1065	1065
larghezza interna tra passaruota rivestimento (mini/ maxi/ legno)	1248	1248	1248
altezza di carico	1215	1215	1229
lunghezza utile di carico	1806/3100	3100	3524
lunghezza utile di carico al soffitto	2088		2500

Kangoo Van L1



Kangoo Van L2



garanzia

- 12 anni di garanzia anticorrosione
- 3 anni di garanzia sulla vernice
- 3 anni di garanzia del costruttore o 100 000 km (vale il primo dei due termini raggiunto)
- 1 anno di garanzia sugli accessori
- 3 anni di garanzia sugli accessori combinati con l'acquisto di un nuovo veicolo

accessori & merchandising

puoi visualizzare tutte le offerte e le informazioni tramite i link sottostanti o scansionando il codice QR.

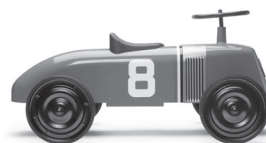
accessori



kit di ruote complete invernali



merchandising



Renault pacchetti servizio



scegliete quello che fa per voi.
vi offriamo interessanti pacchetti di servizi su misura per il vostro veicolo.
scegliete tra un'estensione della garanzia o un contratto di manutenzione.
potete trovare maggiori informazioni sotto: www.renault.ch/pacchetti-servizio

pacchetto di manutenzione

il contratto di manutenzione Renault SMALL, MEDIUM o LARGE vi permette di calcolare i vostri costi di manutenzione in modo molto preciso.
potete anche integrare facilmente questi costi nella vostra rata mensile di leasing.

estensioni di garanzia

l'estensione di garanzia Renault prolunga la garanzia costruttore del suo veicolo per altri tre anni, o un chilometraggio flessibile fino a un massimo di 150 000 km.
Qui troverete le varianti preferite. Il suo partner Renault sarà lieto di consigliarlo.

4 anni/100 000 km	700.-
4 anni/150 000 km	1500.-
5 anni/100 000 km	1100.-
5 anni/150 000 km	1800.-
6 anni/100 000 km	1600.-
6 anni/150 000 km	2000.-

prezzi di vendita raccomandati. prezzi IVA 8,1% inclusa.

cliccate, scegliete, sognate su www.renault.ch o componete il numero gratuito 0800 80 80 77.

Renault suisse SA si riserva il diritto di modificare i prezzi così come l'equipaggiamento in qualsiasi momento senza preavviso.