



Renault MASTER CHÂSSIS

Prix et équipements

N° 2.4 / À PARTIR DE 15 JUILLET 2020

Versions

CODE: R30		L2H1	L3H1	L4H1
CHÂSSIS CABINE – TRACTION – EURO6				
Twin-Turbo dCi 135	Boîte manuelle 6 rapports, poids total 3.5 t	34 650.- / 37 318.- TCC 1C2 3 8M	35 650.- / 38 395.- TCC 1C3 3 8M	
ENERGY Twin-Turbo dCi 150	Boîte manuelle 6 rapports, poids total 3.5 t	36 150.- / 38 933.- TCC 1C2 3 3M	37 150.- / 40 010.- TCC 1C3 3 3M	
Twin-Turbo dCi 180	Boîte manuelle 6 rapports, poids total 3.5 t	37 150.- / 40 010.- TCC 1C2 3 4M	38 150.- / 41 087.- TCC 1C3 3 4M	
ENERGY Twin-Turbo dCi 180 Quickshift	Boîte Quickshift 6, poids total 3.5 t	38 950.- / 41 949.- TCC 1C2 3 4A	39 950.- / 43 026.- TCC 1C3 3 4A	
CHÂSSIS CABINE – TRACTION – EUROVI (poids à vide transformation comprise avec masse de référence a partir de 2 380 kg ¹⁾)				
ENERGY Twin-Turbo dCi 145	Boîte manuelle 6 rapports, poids total 3.5 t	36 150.- / 38 933.- TCC 1C2 3 1M	37 150.- / 40 010.- TCC 1C3 3 1M	
ENERGY Twin-Turbo dCi 165	Boîte manuelle 6 rapports, poids total 3.5 t	37 150.- / 40 010.- TCC 1C2 3 2M	38 150.- / 41 087.- TCC 1C3 3 2M	
CHÂSSIS CABINE – PROPULSION – ROUES SIMPLES – EUROVI				
ENERGY Twin-Turbo dCi 145	Boîte manuelle 6 rapports, poids total 3.5 t	36 500.- / 39 310.- PCC 1C2 3 1M	37 500.- / 40 387.- PCC 1C3 3 1M	
ENERGY Twin-Turbo dCi 165	Boîte manuelle 6 rapports, poids total 3.5 t	37 500.- / 40 387.- PCC 1C2 3 2M	38 500.- / 41 464.- PCC 1C3 3 2M	
CHÂSSIS CABINE – PROPULSION – ROUES JUMELÉES – EUROVI				
ENERGY Twin-Turbo dCi 145	Boîte manuelle 6 rapports, poids total 3.5 t	39 400.- / 42 433.- PCC 1N2 4 1M	40 400.- / 43 510.- PCC 1L3 4 1M	41 600.- / 44 803.- PCC 1L4 4 1M
ENERGY Twin-Turbo dCi 165	Boîte manuelle 6 rapports, poids total 3.5 t	40 400.- / 43 510.- PCC 1N2 4 2M	41 400.- / 44 587.- PCC 1L3 4 2M	42 600.- / 45 880.- PCC 1L4 4 2M
CHÂSSIS CABINE – PROPULSION – ROUES JUMELÉES - 4.5 T – EUROVI				
ENERGY Twin-Turbo dCi 145	Boîte manuelle 6 rapports, poids total 4.5 t		42 400.- / 45 664.- PCC 1L3 5 1M	43 600.- / 46 957.- PCC 1L4 5 1M
ENERGY Twin-Turbo dCi 165	Boîte manuelle 6 rapports, poids total 4.5 t		43 400.- / 46 741.- PCC 1L3 5 2M	44 600.- / 48 034.- PCC 1L4 5 2M
CHÂSSIS DOUBLE CABINE – TRACTION – EURO6				
Twin-Turbo dCi 135	Boîte manuelle 6 rapports, poids total 3.5 t	36 250.- / 39 041.- TDC 1C2 3 8M	37 250.- / 40 118.- TDC 1C3 3 8M	
ENERGY Twin-Turbo dCi 150	Boîte manuelle 6 rapports, poids total 3.5 t	37 750.- / 40 656.- TDC 1C2 3 3M	38 750.- / 41 733.- TDC 1C3 3 3M	
Twin-Turbo dCi 180	Boîte manuelle 6 rapports, poids total 3.5 t	38 750.- / 41 733.- TDC 1C2 3 4M	39 750.- / 42 810.- TDC 1C3 3 4M	
ENERGY Twin-Turbo dCi 180 Quickshift	Boîte Quickshift 6, poids total 3.5 t	40 550.- / 43 672.- TDC 1C2 3 4A	41 550.- / 44 749.- TDC 1C3 3 4A	
CHÂSSIS DOUBLE CABINE – TRACTION – EUROVI (poids à vide transformation comprise avec masse de référence a partir de 2 380 kg ¹⁾)				
ENERGY Twin-Turbo dCi 145	Boîte manuelle 6 rapports, poids total 3.5 t	37 750.- / 40 656.- TDC 1C2 3 1M	38 750.- / 41 733.- TDC 1C3 3 1M	
ENERGY Twin-Turbo dCi 165	Boîte manuelle 6 rapports, poids total 3.5 t	38 750.- / 41 733.- TDC 1C2 3 2M	39 750.- / 42 810.- TDC 1C3 3 2M	
CHÂSSIS DOUBLE CABINE – PROPULSION – ROUES SIMPLES – EUROVI				
ENERGY Twin-Turbo dCi 145	Boîte manuelle 6 rapports, poids total 3.5 t	38 100.- / 41 033.- PDC 1C2 3 1M	39 100.- / 42 110.- PDC 1C3 3 1M	
ENERGY Twin-Turbo dCi 165	Boîte manuelle 6 rapports, poids total 3.5 t	39 100.- / 42 110.- PDC 1C2 3 2M	40 100.- / 43 187.- PDC 1C3 3 2M	
CHÂSSIS DOUBLE CABINE – PROPULSION – ROUES JUMELÉES – EUROVI				
ENERGY Twin-Turbo dCi 145	Boîte manuelle 6 rapports, poids total 3.5 t		42 000.- / 45 234.- PDC 1L3 4 1M	43 200.- / 46 526.- PDC 1L4 4 1M
ENERGY Twin-Turbo dCi 165	Boîte manuelle 6 rapports, poids total 3.5 t		43 000.- / 46 311.- PDC 1L3 4 2M	44 200.- / 47 603.- PDC 1L4 4 2M
CHÂSSIS DOUBLE CABINE – PROPULSION – ROUES JUMELÉES - 4.5 T – EUROVI				
ENERGY Twin-Turbo dCi 145	Boîte manuelle 6 rapports, poids total 4.5 t		44 000.- / 47 388.- PDC 1L3 5 1M	45 200.- / 48 680.- PDC 1L4 5 1M
ENERGY Twin-Turbo dCi 165	Boîte manuelle 6 rapports, poids total 4.5 t		45 000.- / 48 465.- PDC 1L3 5 2M	46 200.- / 49 757.- PDC 1L4 5 2M

¹⁾ Masse de référence = masse en ordre de marche + 25kg

Versions

CODE: R30		L2H1	L3H1	L4H1
PONT FIXE CABINE – TRACTION – EURO6				
Twin-Turbo dCi 135	Boîte manuelle 6 rapports, poids total 3.5 t	37650.-/40549.- TRS 1C2 3 8M	38950.-/41949.- TRS 1C3 3 8M	
ENERGY Twin-Turbo dCi 150	Boîte manuelle 6 rapports, poids total 3.5 t	39150.-/42164.- TRS 1C2 3 3M	40450.-/43564.- TRS 1C3 3 3M	
Twin-Turbo dCi 180	Boîte manuelle 6 rapports, poids total 3.5 t	40150.-/43241.- TRS 1C2 3 4M	41450.-/44641.- TRS 1C3 3 4M	
ENERGY Twin-Turbo dCi 180 Quickshift	Boîte Quickshift 6, poids total 3.5 t	41950.-/45180.- TRS 1C2 3 4A	43250.-/46580.- TRS 1C3 3 4A	
PONT FIXE CABINE – PROPULSION – ROUES SIMPLES – EUROVI				
ENERGY Twin-Turbo dCi 145	Boîte manuelle 6 rapports, poids total 3.5 t	39500.-/42541.- PRS 1C2 3 1M	40800.-/43941.- PRS 1C3 3 1M	
ENERGY Twin-Turbo dCi 165	Boîte manuelle 6 rapports, poids total 3.5 t	40500.-/43618.- PRS 1C2 3 2M	41800.-/45018.- PRS 1C3 3 2M	
PONT FIXE CABINE – PROPULSION – ROUES JUMELÉES – EUROVI				
ENERGY Twin-Turbo dCi 145	Boîte manuelle 6 rapports, poids total 3.5 t	42400.-/45664.- PRS 1N2 4 1M	43700.-/47065.- PRS 1L3 4 1M	45200.-/48680.- PRS 1L4 4 1M
ENERGY Twin-Turbo dCi 165	Boîte manuelle 6 rapports, poids total 3.5 t	43400.-/46741.- PRS 1N2 4 2M	44700.-/48142.- PRS 1L3 4 2M	46200.-/49757.- PRS 1L4 4 2M
PONT FIXE CABINE – PROPULSION – ROUES JUMELÉES – 4.5 T – EUROVI				
ENERGY Twin-Turbo dCi 145	Boîte manuelle 6 rapports, poids total 4.5 t		45700.-/49219.- PRS 1L3 5 1M	47200.-/50834.- PRS 1L4 5 1M
ENERGY Twin-Turbo dCi 165	Boîte manuelle 6 rapports, poids total 4.5 t		46700.-/50296.- PRS 1L3 5 2M	48200.-/51911.- PRS 1L4 5 2M
PONT FIXE DOUBLE CABINE – TRACTION – EURO6				
Twin-Turbo dCi 135	Boîte manuelle 6 rapports, poids total 3.5 t	39250.-/42272.- TRD 1C2 3 8M	41150.-/44318.- TRD 1C3 3 8M	
ENERGY Twin-Turbo dCi 150	Boîte manuelle 6 rapports, poids total 3.5 t	40750.-/43887.- TRD 1C2 3 3M	42650.-/45934.- TRD 1C3 3 3M	
Twin-Turbo dCi 180	Boîte manuelle 6 rapports, poids total 3.5 t	41750.-/44964.- TRD 1C2 3 4M	43650.-/47011.- TRD 1C3 3 4M	
ENERGY Twin-Turbo dCi 180 Quickshift	Boîte Quickshift 6, poids total 3.5 t	43550.-/46903.- TRD 1C2 3 4A	45450.-/48949.- TRD 1C3 3 4A	
PONT FIXE DOUBLE CABINE – PROPULSION – ROUES SIMPLES – EUROVI				
ENERGY Twin-Turbo dCi 145	Boîte manuelle 6 rapports, poids total 3.5 t	41300.-/44480.- PRD 1C2 3 1M	43000.-/46311.- PRD 1C3 3 1M	
ENERGY Twin-Turbo dCi 165	Boîte manuelle 6 rapports, poids total 3.5 t	42300.-/45557.- PRD 1C2 3 2M	44000.-/47388.- PRD 1C3 3 2M	
PONT FIXE DOUBLE CABINE – PROPULSION – ROUES JUMELÉES – EUROVI				
ENERGY Twin-Turbo dCi 145	Boîte manuelle 6 rapports, poids total 3.5 t		45900.-/49434.- PRD 1L3 4 1M	47400.-/51049.- PRD 1L4 4 1M
ENERGY Twin-Turbo dCi 165	Boîte manuelle 6 rapports, poids total 3.5 t		46900.-/50511.- PRD 1L3 4 2M	48400.-/52126.- PRD 1L4 4 2M
PONT FIXE DOUBLE CABINE – PROPULSION – ROUES JUMELÉES – 4.5 T – EUROVI				
ENERGY Twin-Turbo dCi 145	Boîte manuelle 6 rapports, poids total 4.5 t		47900.-/51588.- PRD 1L3 5 1M	49400.-/53203.- PRD 1L4 5 1M
ENERGY Twin-Turbo dCi 165	Boîte manuelle 6 rapports, poids total 4.5 t		48900.-/52665.- PRD 1L3 5 2M	50400.-/54280.- PRD 1L4 5 2M

Versions

CODE: R30		L2H1	L3H1	L3H1
BENNE BASCULANTE MONOVERSE – TRACTION – EURO6		CABINE		
Twin-Turbo dCi 135	Boîte manuelle 6 rapports, poids total 3.5 t	40850.- /43995.- TBS 1C2 3 8M		
ENERGY Twin-Turbo dCi 150	Boîte manuelle 6 rapports, poids total 3.5 t	42350.- /45611.- TBS 1C2 3 3M		
Twin-Turbo dCi 180	Boîte manuelle 6 rapports, poids total 3.5 t	43350.- /46688.- TBS 1C2 3 4M		
BENNE BASCULANTE MONOVERSE – TRACTION – EUROVI (poids à vide transformation comprise avec masse de référence a partir de 2380 kg ¹⁾)				DOUBLE CABINE
ENERGY Twin-Turbo dCi 145	Boîte manuelle 6 rapports, poids total 3.5 t			46750.- /50349.- TBD 1C3 3 1M
ENERGY Twin-Turbo dCi 165	Boîte manuelle 6 rapports, poids total 3.5 t			47750.- /51426.- TBD 1C3 3 2M
BENNE BASCULANTE MONOVERSE – PROPULSION – ROUES JUMELÉES – EUROVI		CABINE	CABINE	DOUBLE CABINE
ENERGY Twin-Turbo dCi 145	Boîte manuelle 6 rapports, poids total 3.5 t	45600.- /49111.- PBS 1N2 4 1M	48400.- /52126.- PBS 1L3 4 1M	50000.- /53850.- PBD 1L3 4 1M
ENERGY Twin-Turbo dCi 165	Boîte manuelle 6 rapports, poids total 3.5 t	46600.- /50188.- PBS 1N2 4 2M	49400.- /53203.- PBS 1L3 4 2M	51000.- /54927.- PBD 1L3 4 2M

		L2H1	L3H1	L3H2
PLANCHER CABINE – TRACTION – EURO6				
Twin-Turbo dCi 135	Boîte manuelle 6 rapports, poids total 3.5 t	34650.- /37318.- TPC 1 213 8M	35650.- /38395.- TPC 1 313 8M	36350.- /39149.- TPC 1 323 8M
ENERGY Twin-Turbo dCi 150	Boîte manuelle 6 rapports, poids total 3.5 t		37150.- /40010.- TPC 1 313 3M	37850.- /40764.- TPC 1 323 3M
Twin-Turbo dCi 180	Boîte manuelle 6 rapports, poids total 3.5 t		38150.- /41087.- TPC 1 313 4M	38850.- /41841.- TPC 1 323 4M
ENERGY Twin-Turbo dCi 180 Quickshift	Boîte Quickshift 6, poids total 3.5 t		39950.- /43026.- TPC 1 313 4A	40650.- /43780.- TPC 1 323 4A
PLANCHER CABINE – TRACTION – EUROVI (poids à vide transformation comprise avec masse de référence a partir de 2380 kg ¹⁾)				
ENERGY Twin-Turbo dCi 145	Boîte manuelle 6 rapports, poids total 3.5 t	36150.- /38934.- TPC 1 213 1M	37150.- /40010.- TPC 1 313 1M	37850.- /40764.- TPC 1 323 1M
ENERGY Twin-Turbo dCi 165	Boîte manuelle 6 rapports, poids total 3.5 t	37150.- /40011.- TPC 1 213 2M	38150.- /41087.- TPC 1 313 2M	38850.- /41841.- TPC 1 323 2M

Prix de vente recommandés. Prix sans TVA 7,7% / avec TVA 7,7%

¹⁾ Masse de référence = masse en ordre de marche + 25 kg

		L2H1	L3H1	L3H1
PONT FIXE PRO+ – TRACTION – EURO6			CABINE	
Twin-Turbo dCi 135	Boîte manuelle 6 rapports, poids total 3.5 t		39610.- /42660.-** TCC 1C3 3 8M Code CDV 9TCCPO Option COLOMB BARAV	
PONT FIXE PRO+ – PROPULSION – ROUES JUMELÉES – EUROVI				DOUBLE CABINE
ENERGY Twin-Turbo dCi 165	Boîte manuelle 6 rapports, poids total 3.5 t			46710.- /50307.-** PDC 1L3 4 2M Code CDV 9TCCPO Option CABADP BARAV COLOMB CABAL1 CHG35H
BENNE BASCULANTE TRIVERSE PRO+ – PROPULSION – ROUES JUMELÉES – EUROVI		CABINE		DOUBLE CABINE
ENERGY Twin-Turbo dCi 165	Boîte manuelle 6 rapports, poids total 3.5 t	46620.- /50210.-** PCC 1N2 4 2M Code CDV 9PCBEN Option ADPCNC CABAL1 BARAV COLOMB CHG35H		49320.- /53118.-** PDC 1L3 4 2M Code CDV 9PCBEN Option CABADP BARAV COLOMB PARLOM CABAL1 CHG35H

Prix de vente recommandés. Prix sans TVA 7,7% / avec TVA 7,7%

**Le prix correspond au véhicule de base et de l'adaptation . Le prix de l'adaptation ne bénéficie pas des conditions flottes.

Équipements de série

CHÂSSIS

Présentation extérieure:

- Jantes tôle 16"
- Enjoliveurs maxi (mini sur roues jumelées)
- Boucliers noirs

Vitres, portes et zone arrière:

- Cabine 3 places, option 2 places (7 places Double Cabine, option 6 places)
- Revêtement du sol de la Cabine en plastique
- Cloison complète tôlée avec vitrée et rétroviseur intérieur
- Éclairage plafonnier

Sécurité et visibilité:

- Contrôle dynamique de trajectoire (ESC) avec Extended Grip, aide au démarrage en côte, antilouvoiement de la remorque + antipatinage des roues (ASR)
- Système antiblocage des roues (ABS) avec assistance au freinage d'urgence et répartiteur électronique de freinage
- Airbag conducteur
- Condamnation des portes en roulant
- Feux de jour LED (C-Shape)
- Appuie-têtes réglables en hauteur (conducteur et latéral)
- Ceintures de sécurité à 3 points avec prétensionneurs
- Condamnation centralisée des portes avec télécommande
- Rétroviseurs extérieurs électriques

- Feux de gabarit (série sur L3/L4)
- Capteur de pluie / lumière
- Projecteurs réglables manuellement
- Kit de regonflage (toutes les versions sauf les versions roues jumelées)
- Roue de secours de taille normale (versions roues jumelées)

Sièges et confort:

- Rangements planche de bord et portes
- Banquette passager 2 places «Bureau mobile» avec dossier rabattable et table rotative
- Tissu Carbone foncé Kaleido
- Chauffage ordinaire, recyclage d'air
- Clé à 3 boutons
- Harmonie noir
- Filtre antipollens
- Lève-vitres avant électriques impulsions côté conducteur
- Siège conducteur réglable en hauteur
- Accoudoirs avant

Multimédia:

- Radio R&GO, USB und Bluetooth, DAB+

Ainsi que:

- Ordinateur de bord
- Eco-Mode
- Prise 12 V sur console centrale
- Boîte à gant fermée par portillon
- Commande de vitesse sur planche de bord
- Réservoir à carburant 80 litres
- Display allemand
- Alternateur 185A
- Controlographe (4.5t)
- Limiteur de vitesse 90 km/h (4.5t)
- Assistant de maintien de trajectoire (Lane Departure Warning) (4.5t)
- Freinage d'urgence automatique (AEB) (4.5t)

PONT FIXE (en supplément de Châssis):

- Câblage pour adaptation
- Siège passager individuel (Double Cabine Propulsion roues jumelées L4)
- Plateau à ridelles en aluminium

PLANCHER (en supplément de Châssis):

- Sans cloison
- Véhicule TCP (rechauffe air)
- Adaptateur connexion (moteurs ENERGY)

BENNE (en supplément de Châssis):

- Banquette passager avant 2 places fixe (Simple Cabine)
- Siège passager individuel (Double Cabine Propulsion)
- Câblage adaptation
- Suppression de la clé 3 boutons
- Benne Basculante monoverse avec plateau de chargement et ridelle avant en acier, ridelles en aluminium
- Benne Basculante monoverse «Extra light» avec plateau de chargement et ridelle avant en acier, ridelles en aluminium (Double Cabine L3 propulsion)
- Coffre de rangement outils (Benne-Cabine-propulsion-roues-jumelées-L3)

PONT FIXE PRO+ (en supplément de Châssis):

- Bavettes avant et arrière
- Siège conducteur à réglage lombaire

Pont fixe en profilés en aluminium:

- 6 anneaux de bâchage, affleurants
- 12 crochets pour filet (4 de chaque côté, 4 à l'arrière)
- Porte-perches intégrés pour les charges légères, avec anneau d'ancrage extérieur

Adaptation Swiss Made

- Plancher en bois contreplaqué 21 mm
- Hauteur de ridelle latérale et arrière (sans poteaux d'angle à l'arrière): 300 mm
- Longueur du pont int. / ext.: 3 920 mm / 4 050 mm (Cabine), 3 100 mm / 3 230 mm (Double Cabine)
- Largeur du pont int./ext.: 2 080 mm / 2 150 mm
- Charge utile (Cabine): 1 345 kg
- Charge utile (Double Cabine): 930 kg
- Charge remorquable max.: 2,5 t (Cabine)
- Charge remorquable max.: 3,5 t (Double Cabine)

BENNE BASCULANTE TRIVERSE PRO+ (en supplément de Châssis):

- Bavettes avant et arrière
- Siège conducteur à réglage lombaire
- Siège passager individuel (Double Cabine Propulsion)

Benne Basculante Triverse en aluminium:

- 12 crochets pour filet (4 de chaque côté, 4 à l'arrière)
- Plancher de chargement en profilés de planche en aluminium à surface lisse
- Soubassement en profilés en acier galvanisé à chaud dans la Cabine

Adaptation Swiss Made

- Benne hydroélectrique avec commandes
- Hauteur de ridelle latérale: 340 mm
- Hauteur de ridelle arrière: 400 mm
- Longueur du pont int. / ext.: 3 200 mm / 3 366 mm (Cabine), 3 019 mm / 3 181 mm (Double Cabine)
- Largeur du pont int./ext.: 2 000 mm / 2 080 mm
- Charge utile (Cabine): 865 kg
- Charge utile (Double Cabine): 670 kg
- Charge remorquable max.: 3,5 t

(Pour plus d'information veuillez consulter notre site www.renault.ch ou votre partenaire Renault.)

Options

CODE	(● Série)	L2	L3	L4
PRÉSENTATION EXTÉRIEURE				
RALU16	Jantes alu 16" (interdit PNEUTT) (interdit propulsion et Benne Basculante)	1 000.- / 1 077.-	1 000.- / 1 077.-	
PNEUTT	Pneus tout temps (interdit propulsion roues simples et 4.5 t)	300.- / 323.-	300.- / 323.-	300.- / 323.-
BARAV	Bavettes avant et arrière	50.- / 54.-	50.- / 54.-	50.- / 54.-
ATREM	Attelage remorque (interdit L2 roues jumelées, Bennes Double Cabine Traction)	600.- / 646.-	600.- / 646.-	600.- / 646.-
ATREM2	Attelage remorque pour versions L2 roues jumelées	600.- / 646.-		
ATREM3	Attelage remorque pour versions 4x4 (interdit L2 roues jumelées)	600.- / 646.-	600.- / 646.-	600.- / 646.-
CHG35H	Charge remorquable 3.5 t (implique versions roues jumelées) (interdit 4.5 t)	300.- / 323.-	300.- / 323.-	300.- / 323.-
VITRES, PORTES ET ZONE ARRIÈRE				
CLCTOL	Cloison complète tôlée (implique Plancher Cabine)	0.- / 0.-	0.- / 0.-	
RANCF2	Coffre de rangement outils pleine hauteur (Benne – Cabine – propulsion – roues jumelées)		0.- / 0.-	
RIART1	Plateau à ridelles en aluminium avec boîte à outils et porte échelle arrière (implique Pont; interdit L2 Double Cabine)	600.- / 646.-	900.- / 969.-	1 200.- / 1 292.-
TYBEN2	Benne Basculante monoverse ridelles acier (interdit Double Cabine L3 propulsion)	500.- / 539.-	500.- / 539.-	
TYBEN3	Benne Basculante triverse ridelles aluminium (interdit Double Cabine L3 propulsion)	1 000.- / 1 077.-	1 000.- / 1 077.-	
TYBEN4	Benne Basculante triverse ridelles acier (interdit Double Cabine)	1 500.- / 1 616.-	1 500.- / 1 616.-	
TYBEN5	Benne Basculante monoverse «Extra light» (interdit Double Cabine L3 traction) (de série sur Double Cabine L3 propulsion)	500.- / 539.-	500.- / 539.-	
SÉCURITÉ ET VISIBILITÉ				
AEB501	Freinage d'urgence automatique (AEB) (de série sur 4.5 t)	300.- / 323.-	300.- / 323.-	300.- / 323.-
ABLAV	Airbags latéraux avant conducteur et passager (implique PARLOM)	400.- / 431.-	400.- / 431.-	400.- / 431.-
ABLAV1	Airbag latéral conducteur	300.- / 323.-	300.- / 323.-	300.- / 323.-
AIRBA2	Airbag conducteur et passager	100.- / 108.-	100.- / 108.-	100.- / 108.-
ALAR03	Alarme anti-intrusion (interdit Plancher Cabine)	500.- / 539.-	500.- / 539.-	500.- / 539.-
ALEAHL	Commutation automatique des feux de route (implique DLIGM1) (interdit Quickshift)	200.- / 215.-	200.- / 215.-	200.- / 215.-
DLIGM1	Assistant de maintien de trajectoire (Lane Departure Warning) (interdit Quickshift) (de série sur 4.5 t)	200.- / 215.-	200.- / 215.-	200.- / 215.-
PROJAB	Projecteurs antibrouillard	300.- / 323.-	300.- / 323.-	300.- / 323.-
GRPRFE	Grille de protection de feux arrière (implique Benne Basculante)	100.- / 108.-	100.- / 108.-	
RTV102	«Wideview mirror» sur pare-soleil passager	100.- / 108.-	100.- / 108.-	100.- / 108.-
RGRAND	Rétroviseurs grand bras	100.- / 108.-	100.- / 108.-	100.- / 108.-
SUPCPE	Supercondamnation	200.- / 215.-	200.- / 215.-	200.- / 215.-
RSEC01	Roue de secours en lieu et place du kit de gonflage (de série sur les versions roues jumelées)	200.- / 215.-	200.- / 215.-	●
SIÈGES ET CONFORT				
DRAP01 HARM01	Sellerie tissu Carbone foncé Kaleido	●	●	●
DRAP07 HARM01	Sellerie tissu Carbone foncé Kompo	150.- / 162.-	150.- / 162.-	150.- / 162.-
SIM103	Similicuir	150.- / 162.-	150.- / 162.-	150.- / 162.-
BQBUR4	Banquette + assises relevables et rangement sous banquette (interdit Benne Basculante Triverse L3, SIM103)	400.- / 431.-	400.- / 431.-	400.- / 431.-
COLOMB	Siège conducteur à réglage lombaire (interdit SIM103, ABLAV1 et COREHA)	50.- / 54.-	50.- / 54.-	50.- / 54.-
COREHA	Siège conducteur suspendu (interdit Benne Basculante et COLOMB)	700.- / 754.-	700.- / 754.-	700.- / 754.-
PARLOM	Siège passager individuel à réglage lombaire	100.- / 108.-	100.- / 108.-	100.- / 108.-
SGACHC	Siège conducteur chauffant (interdit SIM103)	200.- / 215.-	200.- / 215.-	200.- / 215.-
SGACHA	Sièges avant chauffants (implique PARLOM) (interdit SIM103)	400.- / 431.-	400.- / 431.-	400.- / 431.-
PKCC01	Climatisation manuelle	1 500.- / 1 616.-	1 500.- / 1 616.-	1 500.- / 1 616.-
PKCC06	Climatisation automatique	2 000.- / 2 154.-	2 000.- / 2 154.-	2 000.- / 2 154.-
AVCACF	Avec accessoire fumeur	50.- / 54.-	50.- / 54.-	50.- / 54.-
SOP02A	Clé à 2 boutons accès mains libres	300.- / 323.-	300.- / 323.-	300.- / 323.-
CLESUP	Clé additionnelle	100.- / 108.-	100.- / 108.-	100.- / 108.-
RGPDB1	Rangement planche de bord	100.- / 108.-	100.- / 108.-	100.- / 108.-
BTAGA3	Boîte à gants «Easy Life»	150.- / 162.-	150.- / 162.-	150.- / 162.-
TBPDB1	Tablette «Easy Life» et porte-gobelet (interdit AIRBA2)	100.- / 108.-	100.- / 108.-	100.- / 108.-
MULTIMÉDIA				
REACTI	Chargeur induction pour smartphone	150.- / 162.-	150.- / 162.-	150.- / 162.-
SUTAB1	Support tablette (interdit PKUL07 TLSUIS ou PKRL06 et AIRBA2)	100.- / 108.-	100.- / 108.-	100.- / 108.-
PKUL07 TLSUIS	Radio Connect Bluetooth® DAB+ et système de navigation Media-Nav Evolution: Écran tactile 7" commandes au volant, info-traffic, prises USB et AUX, carte Suisse, connexion à Apple CarPlay™ et Android Auto™ via Smartphone (interdit TABPD1 ou PKAC1A et 4x4)	550.- / 592.-	550.- / 592.-	550.- / 592.-
MAPOST	Carte de l'Europe l'Ouest pour Media-Nav Evolution (pas avec TLSUIS)	93.- / 100.-	93.- / 100.-	93.- / 100.-
PKRL06	Radio Connect Bluetooth® DAB+ et système de navigation R-LINK Evolution: système multimédia intégré, connexion online et accès à R-Link Store ¹⁾ , info-Traffic en temps réel (TomTom® Live Services) ²⁾ , guidage dynamique R-Voice, prises USB, carte SD et prise AUX, carte Europe (pas sur Plancher) (3 ans de mise à jour gratuits), connexion à Android Auto via Smartphone™	1 100.- / 1 185.-	1 100.- / 1 185.-	1 100.- / 1 185.-
	Application R&GO avec CoPilot® Premium	*	*	*

* disponible sur Apple App Store (IOS) et Google Play (Android)

¹⁾ 3 ans gratuits – valable à partir de la première activation du service après la livraison. Prolongation possible auprès de votre partenaire Renault.

²⁾ 3 ans gratuits – valable à partir de la première activation du service après la livraison. Prolongation possible auprès de votre partenaire Renault ou sur R-Link Store.

Options

CODE	(● Série)	L2	L3	L4
	TECHNIQUE ET CONDUITE			
REGVIT	Régulateur-limiteur de vitesse	400.-/431.-	400.-/431.-	400.-/431.-
LVIT02	Limiteur de vitesse 100 km/h	100.-/108.-	100.-/108.-	100.-/108.-
CTL1	Contrôlographe électronique (implique BOIADP)	900.-/969.-	900.-/969.-	900.-/969.-
BATREF	Batterie 110A au lieu de 95A (implique Twin-Turbo dCi 135)	100.-/108.-	100.-/108.-	
ADPCNC	Adaptateur connexion (interdit Double Cabine)	100.-/108.-	100.-/108.-	100.-/108.-
BOIADP	Boîtier adaptation	200.-/215.-	200.-/215.-	200.-/215.-
CABAL1	Câblage rallongé	50.-/54.-	50.-/54.-	50.-/54.-
CABADP	Câblage pour adaptation (de série sur Benne Basculante)	100.-/108.-	100.-/108.-	100.-/108.-
PFMOT	Prise force moteur (implique Clima avec moteur EuroVI, interdit Clima avec moteur Euro6DT) (implique CABADP) (interdit Quickschift)	300.-/323.-	300.-/323.-	300.-/323.-
PRISM	Prise de mouvement (interdit RALENT) (implique propulsion sans Quickshift)	900.-/969.-	900.-/969.-	900.-/969.-
RALENT	Ralenti accéléré	50.-/54.-	50.-/54.-	50.-/54.-
RES100	Réservoir à carburant 105 litres (interdit Benne Basculante)	50.-/54.-	50.-/54.-	50.-/54.-
BLARR	Avec blocage différentiel arrière (implique Propulsion)	1000.-/1077.-	1000.-/1077.-	1000.-/1077.-
SUSPNE	Suspension pneumatique (implique BOIADP et CABADP) (interdit propulsion ponts et Benne Basculante)	2500.-/2693.-	2500.-/2693.-	
TBOR04	Display français	0.-/0.-	0.-/0.-	0.-/0.-
TBOR06	Display italien	0.-/0.-	0.-/0.-	0.-/0.-
AD4X4 BLARR roues jumelées: PNEUTT	TRANSFORMATION 4X4 3.5 t (implique propulsion) (REACTI, RES100, Double Cabine roues jumelées et Bennes d'usine interdits) – Transmission 4x4 (4 roues motrices) – Réducteur enclenchable (rapports courts): rapport de réduction 1:1,42 – Surélévation: 65 mm à l'avant., 58 mm à l'arrière (roues simples) ou 45 mm à l'arrière (roues jumelées) – Protection sous caisse: tôles sous le moteur et sous la caisse – Avec blocage différentiel arrière – Pneumatiques tout temps (pas avec roues simples) Poids TRANSFORMATION 4X4: 195 kg * –300.- CHF pour roues simples	21000.-/ 22617.-*	21000.-/ 22617.-*	21000.-/ 22617.-
AD4X4 BLARR	TRANSFORMATION 4X4 4.5 t (pas sur Double Cabine) (REACTI, RES100 interdits) – Transmission 4x4 (4 roues motrices) – Réducteur enclenchable (rapports courts): rapport de réduction 1:1,42 – Surélévation: 65 mm à l'avant., 58 mm à l'arrière (roues simples) ou 45 mm à l'arrière (roues jumelées) – Protection sous caisse: tôles sous le moteur et sous la caisse – Avec blocage différentiel arrière Poids TRANSFORMATION 4X4: 195 kg		20700.-/ 22294.-	20700.-/ 22294.-
PKCF02	PACK AIRBAGS (interdit TAPDB1, SUTAB1 et PKAC1A) Airbag passager et airbags latéraux avant conducteur	400.-/431.-	400.-/431.-	400.-/431.-
PKCNF5	PACK CITY Régulateur – limiteur de vitesse + «Wideview mirror» sur pare-soleil passager	400.-/431.-	400.-/431.-	400.-/431.-
PKAC1A	PACK OFFICE (interdit SIMI03 / TAPDB1) Bureau mobile avec banquette + Assises relevables et rangement sous banquette + Boite à gants «Easy Life» + Tablette «Easy Life» et porte-gobelet + Rangement planche de bord + Eléments chrome	450.-/485.-	450.-/485.-	450.-/485.-
PKTOL1	PACK CONVERSION 1 (Chassis Simple Cabine et Plancher dCi 135) Câblage pour adaptation + Adaptateur connexion + Câblage rallongé	150.-/162.-	150.-/162.-	150.-/162.-
PKTOL2	PACK CONVERSION 2 (Chassis Simple Cabine + Double Cabine 3.5t et Plancher) Boîtier adaptation + Câblage pour adaptation + Câblage rallongé	150.-/162.-	150.-/162.-	150.-/162.-
PKTOL3	PACK CONVERSION 3 (Chassis Simple Cabine 3.5t Plancher dCi 135) Boîtier adaptation + Câblage pour adaptation + Adaptateur connexion + Câblage rallongé	200.-/215.-	200.-/215.-	200.-/215.-
PKTOL6	PACK TIPPER 1 (Bennes Simple Cabine) Boîtier adaptation + Adaptateur connexion + Câblage rallongé	150.-/162.-	150.-/162.-	
PKTOL7	PACK TIPPER 2 (Bennes Double Cabine) Boîtier adaptation + Câblage rallongé		100.-/108.-	
PRCHR3	PACK CHROME Eléments chromés extérieurs et intérieurs	150.-/162.-	150.-/162.-	150.-/162.-
	PEINTURE Orange (031), Blanc Minéral (QNG), Rouge Vif (719), Bleu Saviem (423), Bleu Volga (RNQ), Jaune Citron (396) Gris Urban (KPW)	0.-/0.- 200.-/215.-	0.-/0.- 200.-/215.-	0.-/0.- 200.-/215.-
	PEINTURE MÉTALLISÉE Bleu Gris (J47), Gris Etoile (KNH), Noir Nacré (676)	900.-/969.-	900.-/969.-	900.-/969.-

Accessoires

CODE (● Série)		L2	L3	L4
ROUES COMPLÈTES ET CHÂÎNES À NEIGE				
01 46 200 180	Jeu de roues complètes hiver jantes tôle avec SSPP; 215/65 R16C 109/107R Pour les véhicules équipés de jantes acier d'usine, prévoir de rajouter des enjoliveurs de roue.	1 420.–	1 420.–	1 420.–
01 46 200 181	Jeu de roues complètes hiver jantes tôle avec SSPP; 225/65 R16C 112/110R Pour les véhicules équipés de jantes acier d'usine, prévoir de rajouter des enjoliveurs de roue.	1 420.–	1 420.–	1 420.–
77 11 783 373	Chaînes à neige 12 mm pour dimension de pneu 215/65R16C & 225/65R16C	199.–	199.–	199.–
ACCESSOIRES				
77 11 574 999	Kit Mains Libres Supertooth Crystal	79.–	79.–	79.–
77 11 426 007	Surtapis textile (2 pièces)	59.–	59.–	59.–
77 11 426 008	Surtapis caoutchouc Novestra (2 pièces)	69.–	69.–	69.–
77 11 427 225	Housses de siège «SUPER AQUILA» 2 sièges avant; montage inclus	290.–	290.–	290.–
77 11 427 226	Housse de sièges «SUPER AQUILA» – 1 siège + 1 banquette (1 assise / 1 dossier); montage inclus	310.–	310.–	310.–
77 11 427 959	Housse de sièges «SUPER AQUILA» – 1 siège + 1 banquette (1 assise / 2 dossiers); montage inclus	330.–	330.–	330.–
77 11 427 961	Housse de sièges «SUPER AQUILA» – 1 siège + 1 banquette (2 assises / 2 dossiers); montage inclus	345.–	345.–	345.–
82 01 288 617	Attelage Standard PROPULSION – ROUES JUMEEES			
77 11 425 932	(13 broches sans Modul, sans rotule); montage inclus ¹⁾	880.–	880.–	880.–
82 01 288 615	Attelage Standard TRACTION – ROUES SIMPLES			
77 11 425 932	(13 broches sans Modul, sans rotule); montage inclus ¹⁾	880.–	880.–	880.–
CHAUFFAGE AUTONOME				
Chauffage autonome Webasto				
Votre partenaire Renault se fera un plaisir de vous conseiller concernant le chauffage autonome Webasto.				
Prix sur demande				

¹⁾ En cas de modifications de découpe ou de prolongation du Châssis, l'attelage ne peut plus être monté sur le véhicule.
Prix de vente recommandés. Prix avec TVA 7,7%.

Caractéristiques techniques

MOTORISATION	Twin-Turbo dCi 135	Energy Twin-Turbo dCi 150	Energy Twin-Turbo dCi 145	Energy Twin-Turbo dCi 165	Twin-Turbo dCi 180	Energy Twin-Turbo dCi 180 Quickshift
MOTEUR						
Cylindrée (cm ³)	2 298	2 298	2 298	2 298	2 298	2 298
Norme de cylindres / de soupapes	4 / 16	4 / 16	4 / 16	4 / 16	4 / 16	4 / 16
Puissance maximale kW (ch) à t / min	99 (135) / 3 500	110 (150) / 3 500	107 (145) / 3 500	120 (163) / 3 500	132 (180) / 3 500	132 (180) / 3 500
Couple maximale Nm à t / min	360 / 1 500	385 / 1 500	380 / 1 500	380 / 1 500	400 / 1 500	400 / 1 500
Type d'injection	Common Rail + Twin-Turbo					
Carburant	Diesel					
Norme de dépollution / Catalyseur / Filtre à particules	Euro 6Dt / ● / ●	Euro 6Dt / ● / ●	Euro Vld / ● / ●	Euro Vld / ● / ●	Euro 6Dt / ● / ●	Euro 6Dt / ● / ●
Intervalles de service d'entretien (km/ans)	40 000 / 2					
BOÎTE DE VITESSE						
Type	Manuelle	Manuelle	Manuelle	Manuelle	Manuelle	Quickshifte
Nombre de rapports	6	6	6	6	6	6
Stop & Start / Energy Smart Management		●	●	●		●
FREINAGE						
ABS avec AFU et EBV / ESC adaptif avec ASR	●	●	●	●	●	●
Avant: disques ventilés Ø / roues simples (mm)	302 (28)	302 (28)	302 (28)	302 (28)	302 (28)	302 (28)
Arrière: disques Ø / roues simples (mm)	305 (12)	305 (12)	305 (12)	305 (12)	305 (12)	305 (12)
Avant: disques ventilés Ø / roues jumelées (mm)	302 (28)	302 (28)	302 (28)	302 (28)	302 (28)	302 (28)
Arrière: disques Ø / roues jumelées (mm)	305 (18)	305 (18)	305 (18)	305 (18)	305 (18)	305 (18)
CAPACITÉ						
Réservoir à carburant (l)	80					
Réservoir Adblue (l)	28					

● Série

La consommation en usage réel de carburant et d'Ad Blue dépend des conditions d'usage du véhicule, des équipements, du style de conduite du conducteur et du chargement

Caractéristiques techniques

CHÂSSIS CABINE	TRACTION EURO 6							
	L2				L3			
	Twin-Turbo dCi 135	Energy Twin-Turbo dCi 150	Twin-Turbo dCi 180	Energy Twin-Turbo dCi 180 Quickshift	Twin-Turbo dCi 135	Energy Twin-Turbo dCi 150	Twin-Turbo dCi 180	Energy Twin-Turbo dCi 180 Quickshift
MOTORISATION								
DIRECTION								
Ø de braquage entre trottoirs (mm)	13.6	13.6	13.6	13.6	15.7	15.7	15.7	15.7
Nombre de tours de volant	3.76	3.76	3.76	3.76	3.76	3.76	3.76	3.76
CHÂSSIS								
Train AV	Pseudo Mac Pherson	Pseudo Mac Pherson	Pseudo Mac Pherson	Pseudo Mac Pherson	Pseudo Mac Pherson	Pseudo Mac Pherson	Pseudo Mac Pherson	Pseudo Mac Pherson
Train AR	Mono-lame	Mono-lame	Mono-lame	Mono-lame	Mono-lame	Mono-lame	Mono-lame	Mono-lame
Ø barre antidévers AV / AR (mm)	25/22	25/22	25/22	25/22	25/22	25/22	25/22	25/22
PNEUMATIQUES								
Taille de pneus /roues	225/65 R16	225/65 R16	225/65 R16	225/65 R16	225/65 R16	225/65 R16	225/65 R16	225/65 R16
CONSUMMATION (directive Européenne 80/1268/CEE)								
Protocole d'homologation *	WLTP							
Mixte (l / 100 km)	12.4	12.3	n/a	12.4	12.4	12.3	n/a	12.4
Équivalent essence (l / 100 km)	14.1	14.02	n/a	14.1	14.1	14.02	n/a	14.1
Émissions de CO ₂ liées à la fourniture de carburant et/ou d'électricité (g / km)	60.0	60.0	n/a	60.0	60.0	60.0	n/a	60.0
Émissions CO ₂ (g / km)	327	323	n/a	326	327	323	n/a	326
POIDS (kg)								
A vide en ordre de marche ¹⁾	1945	1945	1949	1945	1959	1959	1949	1959
Charge utile moyenne ¹⁾	1556	1556	1551	1556	1542	1541	1551	1541
Charge utile maximale ²⁾	1660	1660	1651	1660	1639	1443	1659	1639
Maximale admissible à pleine charge	3500	3500	3500	3500	3500	3500	3500	3500
Total roulant	6000	6000	6000	6000	6000	6000	6000	6000
Remorque maximale freinée ³⁾	2500	2500	2500	2500	2500	2500	2500	2500
Remorque maximale non freinée	750	750	750	750	750	750	750	750
Maximale admissible sur l'AV	1850	1850	1850	1850	1850	1850	1850	1850
Maximale admissible sur l'AR	2100	2100	2100	2100	2100	2100	2100	2100
Code Châssis	VBUM00M86 TC153C?T0	VBUM00M36 TB153C?T0	n/a	VBUM00M45 TH113C?T0	VBUM00M86 TC153H?T0	VBUM00M36 TB153H?T0	n/a	VBUM00M45 TH113H?T0
Reception par type Châssis	3RE664	3RE662	n/a	3RE969	3RE665	3RE663	n/a	3RE970
Code Châssis + Plateau à ridelles	MBUM00M86 TC153C?T0	MBUM00M36 TB153C?T0	n/a	MBUM00M45 TH113C?T0	MBUM00M86 TC153H?T0	MBUM00M36 TB153H?T0	n/a	MBUM00M45 TH113H?T0
Reception par type Châssis + Plateau ridelles	3RE676	3RE674	n/a	3RF101	3RE677	3RE675	n/a	3RF102

¹⁾ valeur moyenne selon fiche d'homologation (avec conducteur 75 kg et réservoir plein à 90%); ²⁾ pour un véhicule commandé sans équipements supplémentaires;

³⁾ sous respect du poids total roulant

Plateau à ridelles sur Châssis Cabine Traction Charge utile réduite: Châssis Cabine L2 – 300 kg / – Châssis Cabine L3 – 350 kg

Plateau à ridelles sur Châssis Cabine Propulsion Charge utile réduite: Châssis Cabine L2 – 350 kg / – Châssis Cabine L3 – 400 kg

CHÂSSIS CABINE	TRACTION EUROVI				PROPULSION – ROUES SIMPLES EUROVI			
	L2		L3		L2		L3	
	Energy Twin-Turbo dCi 145	Energy Twin-Turbo dCi 165	Energy Twin-Turbo dCi 145	Energy Twin-Turbo dCi 165	Energy Twin-Turbo dCi 145	Energy Twin-Turbo dCi 165	Energy Twin-Turbo dCi 145	Energy Twin-Turbo dCi 165
MOTORISATION								
DIRECTION								
Ø de braquage entre trottoirs (mm)	13.6	13.6	15.7	15.7	13.6	13.6	15.7	15.7
Nombre de tours de volant	3.76	3.76	3.76	3.76	3.76	3.76	3.76	3.76
CHÂSSIS								
Train AV	Pseudo Mac Pherson	Pseudo Mac Pherson	Pseudo Mac Pherson	Pseudo Mac Pherson	Pseudo Mac Pherson	Pseudo Mac Pherson	Pseudo Mac Pherson	Pseudo Mac Pherson
Train AR	Mono-lame	Mono-lame	Mono-lame	Mono-lame	Bi-lame	Bi-lame	Bi-lame	Bi-lame
Ø barre antidévers AV / AR (mm)	25 / 22	25 / 22	25 / 22	25 / 22	21 / 22	21 / 22	21 / 22	21 / 22
PNEUMATIQUES								
Taille de pneus /roues	225/65 R16	225/65 R16	225/65 R16	225/65 R16	235/65 R16	235/65 R16	235/65 R16	235/65 R16
CONSUMMATION (directive Européenne 80/1268/CEE)								
Protocole d'homologation *	NEDC							
Mixte (l / 100 km)	7.3	7.3	7.3	7.3	8.1	8.1	8.1	8.1
Équivalent essence (l / 100 km)	8.32	8.32	8.32	8.32	9.23	9.23	9.23	9.23
Émissions de CO ₂ liées à la fourniture de carburant et/ou d'électricité (g / km)	35.0	35.0	35.0	35.0	39.0	39.0	39.0	39.0
Émissions CO ₂ (g / km)	191.0	191.0	191.0	191.0	211.0	211.0	211.0	211.0
POIDS (kg)								
A vide en ordre de marche ¹⁾	1945	1945	1959	1959	2033	2033	2077	2077
Charge utile moyenne ¹⁾	1556	1556	1541	1541	1467	1467	1423	1423
Charge utile maximale ²⁾	1660	1660	1639	1639	1547	1547	1497	1497
Maximale admissible à pleine charge	3500	3500	3500	3500	3500	3500	3500	3500
Total roulant	6000	6000	6000	6000	6000	6000	6000	6000
Remorque maximale freinée ³⁾	2500	2500	2500	2500	2500	2500	2500	2500
Remorque maximale non freinée	750	750	750	750	750	750	750	750
Maximale admissible sur l'AV	1850	1850	1850	1850	1850	1850	1850	1850
Maximale admissible sur l'AR	2100	2100	2100	2100	2300	2300	2300	2300
Code Châssis	VBUM9TA1D 32063C3T0	VBUM9TA2D 32063C3T0	VBUM9TA1D 32063H3T0	VBUM9TA2D 32063H3T0	VBUM9TA1D 32063C310	VBUM9TA2D 32063C310	VBUM9TA1D 32063H310	VBUM9TA2D 32063H310
Reception par type Châssis	3RE786	3RE790	3RE786	3RE790	3RE784	3RE787	3RE784	3RE787
Code Châssis + Plateau à ridelles					MBUM9TA1D 32063C310	MBUM9TA2D 32063C310	MBUM9TA1D 32063H310	MBUM9TA2D 32063H310
Reception par type Châssis + Plateau ridelles					3RE733	3RE739	3RE734	3RE740

¹⁾ valeur moyenne selon fiche d'homologation (avec conducteur 75 kg et réservoir plein à 90%); ²⁾ pour un véhicule commandé sans équipements supplémentaires;

³⁾ sous respect du poids total roulant

Plateau à ridelles sur Châssis Cabine Traction Charge utile réduite: Châssis Cabine L2 – 300 kg / – Châssis Cabine L3 – 350 kg

Plateau à ridelles sur Châssis Cabine Propulsion Charge utile réduite: Châssis Cabine L2 – 350 kg / – Châssis Cabine L3 – 400 kg

Caractéristiques techniques

CHÂSSIS CABINE – PROPULSION – ROUES JUMELÉES EUROVI	L2		L3		L3		L4		L4	
	Energy Twin-Turbo dCi 145	Energy Twin-Turbo dCi 165	Energy Twin-Turbo dCi 145	Energy Twin-Turbo dCi 165	Energy Twin-Turbo dCi 145	Energy Twin-Turbo dCi 165	Energy Twin-Turbo dCi 145	Energy Twin-Turbo dCi 165	Energy Twin-Turbo dCi 145	Energy Twin-Turbo dCi 165
MOTORISATION										
DIRECTION										
Ø de braquage entre trottoirs (mm)	13.6	13.6	15.7	15.7	15.7	15.7	15.7	15.7	15.7	15.7
Nombre de tours de volant	3.76	3.76	3.76	3.76	3.76	3.76	3.76	3.76	3.76	3.76
CHÂSSIS										
Train AV	Pseudo Mac Pherson	Pseudo Mac Pherson	Pseudo Mac Pherson	Pseudo Mac Pherson	Pseudo Mac Pherson	Pseudo Mac Pherson	Pseudo Mac Pherson	Pseudo Mac Pherson	Pseudo Mac Pherson	Pseudo Mac Pherson
Train AR	Tri-lame	Tri-lame	Tri-lame	Tri-lame	Tri-lame	Tri-lame	Tri-lame	Tri-lame	Tri-lame	Tri-lame
Ø barre antidévers AV / AR (mm)	24 / 22	24 / 22	24 / 22	24 / 22	24 / 22	24 / 22	24 / 22	24 / 22	24 / 22	24 / 22
PNEUMATIQUES										
Taille de pneus / roues	195/75 R16	195/75 R16	195/75 R16	195/75 R16	195/75 R16	195/75 R16	195/75 R16	195/75 R16	195/75 R16	195/75 R16
CONSUMMATION (directive Européenne 80/1268/CEE)										
Protocole d'homologation*	NEDC									
Mixte (l / 100 km)	8.6	8.6	8.6	8.6	–	–	8.6	8.6	–	–
Équivalent essence (l / 100 km)	9.8	9.8	9.8	9.8	–	–	9.8	9.8	–	–
Émissions de CO ₂ liées à la fourniture de carburant et/ou d'électricité (g / km)	42.0	42.0	42.0	42.0	–	–	42.0	42.0	–	–
Émissions CO ₂ (g / km)	225.0	225.0	225.0	225.0	–	–	225.0	225.0	–	–
POIDS (kg)										
A vide en ordre de marche ¹⁾	2203	2203	2214	2214	2214	2214	2218	2218	2218	2218
Charge utile moyenne ¹⁾	1297	1297	1287	1287	2287	2287	1282	1282	2282	2282
Charge utile maximale ²⁾	1367	1367	1356	1356	2356	2356	1351	1351	2351	2351
Maximale admissible à pleine charge	3500	3500	3500	3500	4500	4500	3500	3500	4500	4500
Total roulant	6500	6500	6500	6500	7500	7500	6500	6500	7500	7500
Remorque maximale freinée ³⁾	3000 (Option 3500)	3000 (Option 3500)	3000 (Option 3500)	3000 (Option 3500)	3000	3000	3000 (Option 3500)	3000 (Option 3500)	3000	3000
Remorque maximale non freinée	750	750	750	750	750	750	750	750	750	750
Maximale admissible sur l'AV	1850	1850	1850	1850	1850	1850	1850	1850	1850	1850
Maximale admissible sur l'AR	2800	2800	2800	2800	3200	3200	2800	2800	3200	3200
Code Châssis	VBUM9TA1D 32063C340	VBUM9TA2D 32063C340	VBUM9TA1D 32063C350	VBUM9TA2D 32063C350	VDUM9TA1D 32A64C350	VDUM9TA2D 32A64C350	VBUM9TA1D 32063H350	VBUM9TA2D 32063H350	VDUM9TA1D 32A64H350	VDUM9TA2D 32A64H350
Reception par type Châssis	3RE783	3RE788	3RE783	3RE788	N/A	N/A	3RE783	3RE788	N/A	N/A
Code Châssis + Plateau à ridelles	MBUM9TA1D 32063C340	MBUM9TA2D 32063C340	MBUM9TA1D 32063C350	MBUM9TA2D 32063C350	MDUM9TA1D 32A64C350	MDUM9TA2D 32A64C350	MBUM9TA1D 32063H350	MBUM9TA2D 32063H350	MDUM9TA1D 32A64H350	MDUM9TA2D 32A64H350
Reception par type Châssis + Plateau ridelles	3RE713	3RE721	3RE715	3RE723	N/A	N/A	3RE717	3RE725	N/A	N/A

¹⁾ valeur moyenne selon fiche d'homologation (avec conducteur 75 kg et réservoir plein à 90%); ²⁾ pour un véhicule commandé sans équipements supplémentaires;

³⁾ sous respect du poids total roulant

Plateau à ridelles sur Châssis Cabine propulsion charge utile réduite: – Châssis Cabine L2 – 350 kg / – Châssis Cabine L3 – 400 kg / – Châssis Cabine L4 – 450 kg

CHÂSSIS DOUBLE CABINE – TRACTION EURO6	L2				L3			
	Twin-Turbo dCi 135	Energy Twin-Turbo dCi 150	Twin-Turbo dCi 180	Energy Twin-Turbo dCi 180 Quickshift	Twin-Turbo dCi 135	Energy Twin-Turbo dCi 150	Twin-Turbo dCi 180	Energy Twin-Turbo dCi 180 Quickshift
MOTORISATION								
DIRECTION								
Ø de braquage entre trottoirs (mm)	13.6	13.6	13.6	13.6	15.7	15.7	15.7	15.7
Nombre de tours de volant	3.76	3.76	3.76	3.76	3.76	3.76	3.76	3.76
CHÂSSIS								
Train AV	Pseudo Mac Pherson	Pseudo Mac Pherson	Pseudo Mac Pherson	Pseudo Mac Pherson	Pseudo Mac Pherson	Pseudo Mac Pherson	Pseudo Mac Pherson	Pseudo Mac Pherson
Train AR	Mono-lame	Mono-lame	Mono-lame	Mono-lame	Mono-lame	Mono-lame	Mono-lame	Mono-lame
Ø barre antidévers AV / AR (mm)	25 / 22	25 / 22	25 / 22	25 / 22	25 / 22	25 / 22	25 / 22	25 / 22
PNEUMATIQUES								
Taille de pneus / roues	225/65 R16	225/65 R16	225/65 R16	225/65 R16	225/65 R16	225/65 R16	225/65 R16	225/65 R16
CONSUMMATION (directive Européenne 80/1268/CEE)								
Protocole d'homologation*	WLTP							
Mixte (l / 100 km)	12.4	12.3	n/a	12.4	12.4	12.3	n/a	12.4
Équivalent essence (l / 100 km)	14.1	14.02	n/a	14.1	14.1	14.02	n/a	14.1
Émissions de CO ₂ liées à la fourniture de carburant et/ou d'électricité (g / km)	60.0	60.0	n/a	60.0	60.0	60.0	n/a	60.0
Émissions CO ₂ (g / km)	327	323	n/a	326	327	323	n/a	326
POIDS (kg)								
A vide en ordre de marche ¹⁾	2125	2125	2125	2125	2136	2136	2136	2136
Charge utile moyenne ¹⁾	1375	1375	1375	1375	1365	1365	1365	1365
Charge utile maximale ²⁾	1476	1476	1476	1476	1467	1467	1467	1467
Maximale admissible à pleine charge	3500	3500	3500	3500	3500	3500	3500	3500
Total roulant	6000	6000	6000	6000	6000	6000	6000	6000
Remorque maximale freinée ³⁾	2500	2500	2500	2500	2500	2500	2500	2500
Remorque maximale non freinée	750	750	750	750	750	750	750	750
Maximale admissible sur l'AV	1850	1850	1850	1850	1850	1850	1850	1850
Maximale admissible sur l'AR	2100	2100	2100	2100	2100	2100	2100	2100
Code Châssis	VBHM00M86 TC153C?T0	VBHM00M36 TB153C?T0	n/a	VBHM00M45 TH113C?T0	VBHM00M86 TC153H?T0	VBHM00M36 TB153H?T0	n/a	VBHM00M45 TH113H?T0
Reception par type Châssis	3RE670	3RE668	n/a	3RE973	3RE671	3RE669	n/a	3RE974
Code Châssis + Plateau à ridelles	MBHM00M86 TC153C?T0	MBHM00M36 TB153C?T0	n/a	MBHM00M45 TH113C?T0	MBHM00M86 TC153H?T0	MBHM00M36 TB153H?T0	n/a	MBHM00M45 TH113H?T0
Reception par type Châssis + Plateau ridelles	3RE682	3RE680	n/a	3RF105	3RE683	3RE681	n/a	3RF106

¹⁾ valeur moyenne selon fiche d'homologation (avec conducteur 75 kg et réservoir plein à 90%); ²⁾ pour un véhicule commandé sans équipements supplémentaires;

³⁾ sous respect du poids total roulant

Plateau à ridelles sur Châssis Double Cabine traction Charge utile réduite: Châssis Double Cabine L2 – 300 kg / – Châssis Double Cabine L3 – 350 kg

Caractéristiques techniques

CHÂSSIS DOUBLE CABINE – TRACTION EUROVI	L2		L3	
	Energy Twin-Turbo dCi 145	Energy Twin-Turbo dCi 165	Energy Twin-Turbo dCi 145	Energy Twin-Turbo dCi 165
MOTORISATION				
DIRECTION				
Ø de braquage entre trottoirs (mm)	13.6	13.6	15.7	15.7
Nombre de tours de volant	3.76	3.76	3.76	3.76
CHÂSSIS				
Train AV	Pseudo Mac Pherson	Pseudo Mac Pherson	Pseudo Mac Pherson	Pseudo Mac Pherson
Train AR	Mono-lame	Mono-lame	Mono-lame	Mono-lame
Ø barre antidévers AV / AR (mm)	25 / 22	25 / 22	25 / 22	25 / 22
PNEUMATIQUES				
Taille de pneus / roues	225 / 65 R16	225 / 65 R16	225 / 65 R16	225 / 65 R16
CONSUMMATION (directive Européenne 80/1268/CEE)				
Protocole d'homologation *	NEDC			
Mixte (l / 100 km)	7.3	7.3	7.3	7.3
Équivalent essence (l / 100 km)	8.32	8.32	8.32	8.32
Émissions de CO ₂ liées à la fourniture de carburant et/ou d'électricité (g / km)	35.0	35.0	35.0	35.0
Émissions CO ₂ (g / km)	191.0	191.0	191.0	191.0
POIDS (kg)				
A vide en ordre de marche ¹⁾	2125	2125	2136	2136
Charge utile moyenne ¹⁾	1375	1375	1365	1365
Charge utile maximale ²⁾	1476	1476	1467	1467
Maximale admissible à pleine charge	3500	3500	3500	3500
Total roulant	6000	6000	6000	6000
Remorque maximale freinée ³⁾	2500	2500	2500	2500
Remorque maximale non freinée	750	750	750	750
Maximale admissible sur l'AV	1850	1850	1850	1850
Maximale admissible sur l'AR	2100	2100	2100	2100
Code Châssis	VBHM9TA1D 32063C3T0	VBHM9TA2D 32063C3T0	VBHM9TA1D 32063H3T0	VBHM9TA2D 32063H3T0
Reception par type Châssis	3RE786	3RE790	3RE786	3RE790

¹⁾ valeur moyenne selon fiche d'homologation (avec conducteur 75 kg et réservoir plein à 90%); ²⁾ pour un véhicule commandé sans équipements supplémentaires;

³⁾ sous respect du poids total roulant

Plateau à ridelles sur Châssis Double Cabine traction Charge utile réduite: Châssis Double Cabine L2 – 300 kg / – Châssis Double Cabine L3 – 350 kg

CHÂSSIS DOUBLE CABINE – PROPULSION EUROVI	ROUES SIMPLES				ROUES JUMELÉES							
	L2		L3		L3				L4			
	Energy Twin-Turbo dCi 145	Energy Twin-Turbo dCi 165	Energy Twin-Turbo dCi 145	Energy Twin-Turbo dCi 165	Energy Twin-Turbo dCi 145	Energy Twin-Turbo dCi 165	Energy Twin-Turbo dCi 145	Energy Twin-Turbo dCi 165	Energy Twin-Turbo dCi 145	Energy Twin-Turbo dCi 165	Energy Twin-Turbo dCi 145	Energy Twin-Turbo dCi 165
MOTORISATION												
DIRECTION												
Ø de braquage entre trottoirs (mm)	13.6	13.6	15.7	15.7	13.6	13.6	13.6	13.6	15.7	15.7	15.7	15.7
Nombre de tours de volant	3.76	3.76	3.76	3.76	3.76	3.76	3.76	3.76	3.76	3.76	3.76	3.76
CHÂSSIS												
Train AV	Pseudo Mac Pherson	Pseudo Mac Pherson	Pseudo Mac Pherson	Pseudo Mac Pherson	Pseudo Mac Pherson	Pseudo Mac Pherson	Pseudo Mac Pherson	Pseudo Mac Pherson	Pseudo Mac Pherson	Pseudo Mac Pherson	Pseudo Mac Pherson	Pseudo Mac Pherson
Train AR	Bi-lame	Bi-lame	Bi-lame	Bi-lame	Tri-lame	Tri-lame	Tri-lame	Tri-lame	Tri-lame	Tri-lame	Tri-lame	Tri-lame
Ø barre antidévers AV / AR (mm)	21 / 22	21 / 22	21 / 22	21 / 22	24 / 30	24 / 30	24 / 30	24 / 30	24 / 30	24 / 30	24 / 30	24 / 30
PNEUMATIQUES												
Taille de pneus / roues	235 / 65 R16	235 / 65 R16	235 / 65 R16	235 / 65 R16	195 / 75 R16	195 / 75 R16	195 / 75 R16	195 / 75 R16	195 / 75 R16	195 / 75 R16	195 / 75 R16	195 / 75 R16
CONSUMMATION (directive Européenne 80/1268/CEE)												
Protocole d'homologation *	NEDC											
Mixte (l / 100 km)	8.1	8.1	8.1	8.1	8.6	8.6	–	–	8.6	8.6	–	–
Équivalent essence (l / 100 km)	9.23	9.23	9.23	9.23	9.23	9.8	–	–	9.8	9.8	–	–
Émissions de CO ₂ liées à la fourniture de carburant et/ou d'électricité (g / km)	39.0	39.0	39.0	39.0	39.0	42.0	–	–	42.0	42.0	–	–
Émissions CO ₂ (g / km)	211.0	211.0	211.0	211.0	225.0	225.0	–	–	225.0	225.0	–	–
POIDS (kg)												
A vide en ordre de marche ¹⁾	2288	2238	2252	2252	2365	2365	2365	2365	2415	2415	2415	2415
Charge utile moyenne ¹⁾	1213	1263	1249	1249	1135	1135	2135	2135	1086	1086	2086	2086
Charge utile maximale ²⁾	1339	1339	1326	1326	1201	1201	2201	2201	1152	1152	2152	2152
Maximale admissible à pleine charge	3500	3500	3500	3500	3500	3500	4500	4500	3500	3500	4500	4500
Total roulant	6000	6000	6000	6000	6500	6500	7500	7500	6500	6500	7500	7500
Remorque maximale freinée ³⁾	2500	2500	2500	2500	3000 (3500)	3000 (3500)	3000	3000	3000 (3500)	3000 (3500)	3000	3000
Remorque maximale non freinée	750	750	750	750	750	750	750	750	750	750	750	750
Maximale admissible sur l'AV	1850	1850	1850	1850	1850	1850	1850	1850	1850	1850	1850	1850
Maximale admissible sur l'AR	2300	2300	2300	2300	2800	2800	3200	3200	2800	2800	3200	3200
Code Châssis	VBHM9TA1D 32063C310	VBHM9TA2D 32063C310	VBHM9TA1D 32063H310	VBHM9TA2D 32063H310	VBHM9TA1D 32063C350	VBHM9TA2D 32063C350	VDHM9TA1D 32A64C350	VDHM9TA2D 32A64C350	VBHM9TA1D 32063H350	VBHM9TA2D 32063H350	VDHM9TA1D 32A64H350	VDHM9TA2D 32A64H350
Reception par type Châssis	3RE784	3RE787	3RE784	3RE787	3RE783	3RE788	N/A	N/A	3RE783	3RE788	N/A	N/A
Code Châssis + Plateau à ridelles	MBHM9TA1D 32063C310	MBHM9TA2D 32063C310	MBHM9TA1D 32063H310	MBHM9TA2D 32063H310	MBHM9TA1D 32063C350	MBHM9TA2D 32063C350	MDHM9TA1D 32A64C350	MDHM9TA2D 32A64C350	MBHM9TA1D 32063H350	MBHM9TA2D 32063H350	MDHM9TA1D 32A64H350	MDHM9TA2D 32A64H350
Reception par type Châssis + Plateau ridelles	3RE733	3RE739	3RE734	3RE740	3RE735	3RE741	3RE862	3RE863	3RE737	3RE743	3RE865	3RE866

¹⁾ valeur moyenne selon fiche d'homologation (avec conducteur 75 kg et réservoir plein à 90%); ²⁾ pour un véhicule commandé sans équipements supplémentaires;

³⁾ sous respect du poids total roulant

Plateau à ridelles sur Châssis Double Cabine propulsion Charge utile réduite: Châssis Double Cabine L2 – 300 kg / – Châssis Double Cabine L3 – 350 kg / – Châssis Double Cabine L4 – 400 kg

Caractéristiques techniques

BENNE	TRACTION EURO6			DOUBLE CABINE TRACTION EUROVI		PROPULSION – ROUES JUMELÉES EUROVI				DOUBLE CABINE – PROPULSION – ROUES JUMELÉES EUROVI	
	L2		Twin-Turbo dCi 180	L3		L2		L3		L3	
	Energy Twin-Turbo dCi 135	Energy Twin-Turbo dCi 150		Energy Twin-Turbo dCi 145	Energy Twin-Turbo dCi 165	Energy Twin-Turbo dCi 145	Energy Twin-Turbo dCi 165	Energy Twin-Turbo dCi 145	Energy Twin-Turbo dCi 165	Energy Twin-Turbo dCi 145	Energy Twin-Turbo dCi 165
MOTORISATION											
DIRECTION											
Ø de braquage entre trottoirs (mm)	13.6	13.6	13.6	15.7	15.7	13.6	13.6	13.6	13.6	13.6	13.6
Nombre de tours de volant	3.76	3.76	3.76	3.76	3.76	3.76	3.76	3.76	3.76	3.76	3.76
CHÂSSIS											
Train AV	Pseudo Mac Pherson	Pseudo Mac Pherson	Pseudo Mac Pherson	Pseudo Mac Pherson	Pseudo Mac Pherson	Pseudo Mac Pherson	Pseudo Mac Pherson	Pseudo Mac Pherson	Pseudo Mac Pherson	Pseudo Mac Pherson	Pseudo Mac Pherson
Train AR	Mono-lame	Mono-lame	Mono-lame	Mono-lame	Mono-lame	Tri-lame	Tri-lame	Tri-lame	Tri-lame	Tri-lame	Tri-lame
Ø barre antidévers AV/AR (mm)	25 / 22	25 / 22	25 / 22	25 / 22	25 / 22	24 / 30	24 / 30	24 / 30	24 / 30	24 / 30	24 / 30
PNEUMATIQUES											
Taille de pneus / roues	225/65 R16	225/65 R16	225/65 R16	225/65 R16	225/65 R16	195/75 R16	195/75 R16	195/75 R16	195/75 R16	195/75 R16	195/75 R16
CONSUMMATION (directive Européenne 80/1268/CEE)											
Protocole d'homologation*	WLTP			NEDC							
Mixte (l / 100 km)	12.4	12.3	n/a	7.3	7.3	8.6	8.6	8.6	8.6	-	-
Équivalent essence (l / 100 km)	14.1	14.02	n/a	8.32	8.32	9.8	9.8	9.8	9.8	-	-
Émissions de CO ₂ liées à la fourniture de carburant et/ou d'électricité (g / km)	60.0	60.0	n/a	35.0	35.0	42.0	42.0	42.0	42.0	-	-
Émissions CO ₂ (g / km)	327	323	n/a	191	191	225	225	225	225	-	-
POIDS (kg)											
A vide en ordre de marche ¹⁾	2495	2495	2495	2552	2552	2722	2722	2866	2866	2760	2760
Charge utile moyenne ¹⁾	1005	1005	1005	948	948	778	778	635	635	740	740
Charge utile maximale ²⁾	1167	1167	1167	982	982	884	884	770	770	769	769
Maximale admissible à pleine charge	3500	3500	3500	3500	3500	3500	3500	3500	3500	3500	3500
Total roulant	6000	6000	6000	6000	6000	6500	6500	6500	6500	6500	6500
Remorque maximale freinée ³⁾	2500	2500	2500	2500	2500	3000 (Option 3500)	3000 (Option 3500)	3000 (Option 3500)	3000 (Option 3500)	3000 (Option 3500)	3000 (Option 3500)
Remorque maximale non freinée	750	750	750	750	750	750	750	750	750	750	750
Maximale admissible sur l'AV	1850	1850	1850	1850	1850	1850	1850	1850	1850	1850	1850
Maximale admissible sur l'AR	2100	2100	2100	2100	2100	2800	2800	2800	2800	2800	2800
Code Châssis	MBM00M86 TC153C7T0	MBM00M36 TB153C7T0	n/a	MBPM9TA1D 32063H3T0	MBPM9TA2D 32063H3T0	MBMM9TA1D 32063C340	MBMM9TA2D 32063C340	MBMM9TA1D 32063C350	MBMM9TA2D 32063C350	MBPM9TA1D 32063C250	MBPM9TA2D 32063C250
Reception par type Châssis	3RE686	3RE685	n/a	3RE754	3RE755	3RE693	3RE698	3RE695	3RE701	3RE748	3RE751

¹⁾ valeur moyenne selon fiche d'homologation (avec conducteur 75 kg et réservoir plein à 90%); ²⁾ pour un véhicule commandé sans équipements supplémentaires;

³⁾ sous respect du poids total roulant

* Version en cours d'homologation

PLANCHER – TRACTION EURO6	L2H1		L3H1			L3H2				
	Twin-Turbo dCi 135	Twin-Turbo dCi 135	Energy Twin-Turbo dCi 150	Twin-Turbo dCi 180	Energy Twin-Turbo dCi 180 Quickshift	Twin-Turbo dCi 135	Energy Twin-Turbo dCi 150	Twin-Turbo dCi 180	Energy Twin-Turbo dCi 180 Quickshift	
MOTORISATION										
DIRECTION										
Ø de braquage entre trottoirs (mm)	13.6	15.7	15.7	15.7	15.7	15.7	15.7	15.7	15.7	15.7
Nombre de tours de volant	3.76	3.76	3.76	3.76	3.76	3.76	3.76	3.76	3.76	3.76
CHÂSSIS										
Train AV	Pseudo Mac Pherson	Pseudo Mac Pherson	Pseudo Mac Pherson	Pseudo Mac Pherson	Pseudo Mac Pherson	Pseudo Mac Pherson	Pseudo Mac Pherson	Pseudo Mac Pherson	Pseudo Mac Pherson	Pseudo Mac Pherson
Train AR	Mono-lame	Mono-lame	Mono-lame	Mono-lame	Mono-lame	Mono-lame	Mono-lame	Mono-lame	Mono-lame	Mono-lame
Ø barre antidévers AV/AR (mm)	25 / 22	25 / 22	25 / 22	25 / 22	25 / 22	25 / 22	25 / 22	25 / 22	25 / 22	25 / 22
PNEUMATIQUES										
Taille de pneus / roues	225/65 R16	225/65 R16	225/65 R16	225/65 R16	225/65 R16	225/65 R16	225/65 R16	225/65 R16	225/65 R16	225/65 R16
CONSUMMATION (directive Européenne 80/1268/CEE)										
Protocole d'homologation*	WLTP									
Mixte (l / 100 km)	12.4	12.4	12.3	n/a	12.4	12.4	12.3	n/a	12.4	12.4
Équivalent essence (l / 100 km)	14.1	14.1	14.02	n/a	14.1	14.1	14.02	n/a	14.1	14.1
Émissions de CO ₂ liées à la fourniture de carburant et/ou d'électricité (g / km)	60.0	60.0	60.0	n/a	60.0	60.0	60.0	n/a	60.0	60.0
Émissions CO ₂ (g / km)	327.0	327.0	323	n/a	326	327.0	323	n/a	326	326
POIDS (kg)										
A vide en ordre de marche ¹⁾	1816	1841	1841	1841	1841	1860	1860	1860	1860	1860
Charge utile moyenne ¹⁾	1685	1659	1659	1659	1659	1640	1640	1640	1640	1640
Charge utile maximale ²⁾	1767	1746	1746	1746	1746	1727	1727	1727	1727	1727
Maximale admissible à pleine charge	3500	3500	3500	3500	3500	3500	3500	3500	3500	3500
Total roulant	6000	6000	6000	6000	6000	6000	6000	6000	6000	6000
Remorque maximale freinée ³⁾	2500	2500	2500	2500	2500	2500	2500	2500	2500	2500
Remorque maximale non freinée	750	750	750	750	750	750	750	750	750	750
Maximale admissible sur l'AV	1850	1850	1850	1850	1850	1850	1850	1850	1850	1850
Maximale admissible sur l'AR	2100	2100	2100	2100	2100	2100	2100	2100	2100	2100
Code Châssis	VAEM00M86 TC153??T0	VAEM00M86 TC153??T0	VAEM00M36 TB153??T0	n/a	VAEM00M45 TH113??T0	VAEM00M86 TC153??T0	VAEM00M36 TB153??T0	n/a	VAEM00M45 TH113??T0	VAEM00M45 TH113??T0
Reception par type Châssis	3RE659	3RE659	3RE658	n/a	3RE948	3RE659	3RE658	n/a	3RE948	3RE948

¹⁾ valeur moyenne selon fiche d'homologation (avec conducteur 75 kg et réservoir plein à 90%); ²⁾ pour un véhicule commandé sans équipements supplémentaires;

³⁾ sous respect du poids total roulant

Caractéristiques techniques

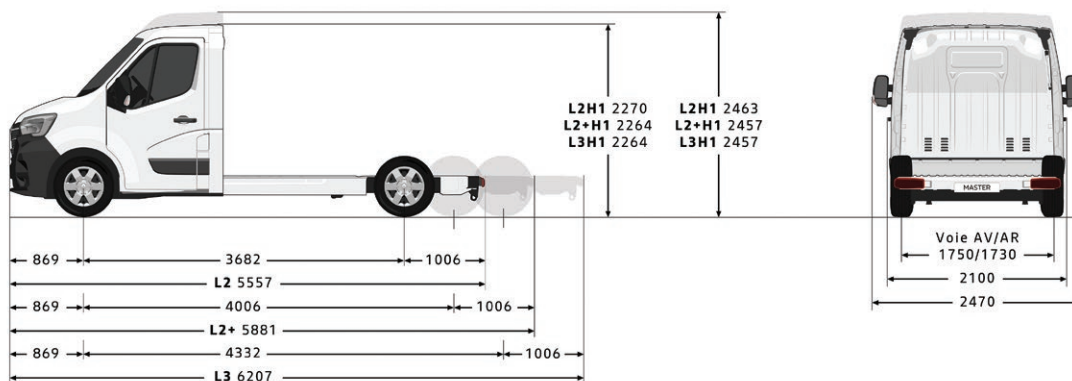
PLANCHER – TRACTION EUROVI	L2H1		L3H1		L3H2	
	Energy Twin-Turbo dCi 145	Energy Twin-Turbo dCi 165	Energy Twin-Turbo dCi 145	Energy Twin-Turbo dCi 165	Energy Twin-Turbo dCi 145	Energy Twin-Turbo dCi 165
MOTORISATION						
DIRECTION						
Ø de braquage entre trottoirs (mm)	13.6	13.6	15.7	15.7	15.7	15.7
Nombre de tours de volant	3.76	3.76	3.76	3.76	3.76	3.76
CHÂSSIS						
Train AV	Pseudo Mac Pherson	Pseudo Mac Pherson	Pseudo Mac Pherson	Pseudo Mac Pherson	Pseudo Mac Pherson	Pseudo Mac Pherson
Train AR	Mono-lame	Mono-lame	Mono-lame	Mono-lame	Mono-lame	Mono-lame
Ø barre antidévers AV / AR (mm)	25 / 22	25 / 22	25 / 22	25 / 22	25 / 22	25 / 22
PNEUMATIQUES						
Taille de pneus / roues	225/65 R16	225/65 R16	225/65 R16	225/65 R16	225/65 R16	225/65 R16
CONSUMMATION (directive Européenne 80/1268/CEE)						
Protocole d'homologation *	NEDC					
Mixte (l / 100 km)	7.3	7.3	7.3	7.3	7.3	7.3
Équivalent essence (l / 100 km)	8.32	8.32	8.32	8.32	8.32	8.32
Émissions de CO ₂ liées à la fourniture de carburant et/ou d'électricité (g / km)	35.0	35.0	35.0	35.0	35.0	35.0
Émissions CO ₂ (g / km)	191	191	191	191	191	191
POIDS (kg)						
A vide en ordre de marche ¹⁾	1816	1816	1841	1841	1860	1860
Charge utile moyenne ¹⁾	1685	1685	1659	1659	1640	1640
Charge utile maximale ²⁾	1767	1746	1746	1746	1727	1727
Maximale admissible à pleine charge	3500	3500	3500	3500	3500	3500
Total roulant	6000	6000	6000	6000	6000	6000
Remorque maximale freinée ³⁾	2500	2500	2500	2500	2500	2500
Remorque maximale non freinée	750	750	750	750	750	750
Maximale admissible sur l'AV	1850	1850	1850	1850	1850	1850
Maximale admissible sur l'AR	2100	2100	2100	2100	2100	2100
Code Châssis	VAEM9TA1D 32063C3T0	VAEM9TA2D 32063C3T0	VAEM9TA1D 32063H3T0	VAEM9TA2D 32063H3T0	VAEM9TA1D 32063J3T0	VAEM9TA2D 32063J3T0
Reception par type	3RE776	3RE776	3RE776	3RE776	3RE776	3RE776

¹⁾ valeur moyenne selon fiche d'homologation (avec conducteur 75 kg et réservoir plein à 90%); ²⁾ pour un véhicule commandé sans équipements supplémentaires; ³⁾ sous respect du poids total roulant

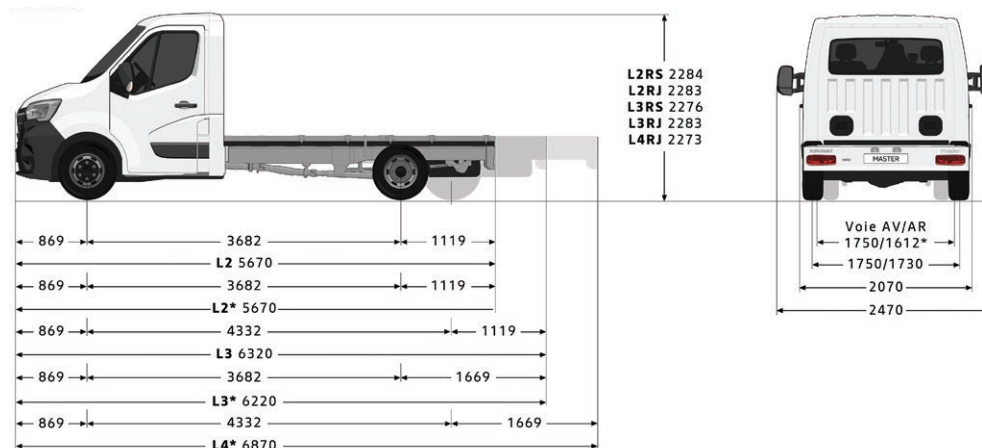
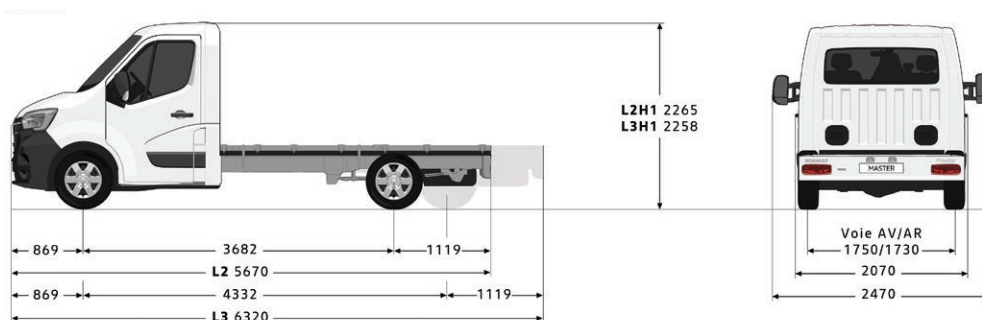
* Protocole d'homologation WLTP pour les modèles standards répondant aux normes Euro6 Dt; Protocole l'homologation NEDC pour les modèles «lourds», volumineux ou nécessitant une meilleure motricité (propulsion), répondant aux normes EURO VI d

Dimensions

MESURES (mm)	PLANCHER CABINE		
	L2H1	L3H1	L3H2
Empattement	Traction		
Longueur hors-tout	3682	4332	
Longueur hors-tout carrossable	5557	6207	
Porte à faux avant	5751	7021	7071
Porte à faux arrière	869		
Voie avant	1006		
Voie arrière	1750		
Largeur hors tout / avec rétroviseurs extérieurs / avec grand bras	1730		
Largeur hors tout carrossable	2070/2470/2654		
Hauteur à vide	2264-2270	2258-2264	2451-2457
Garde au sol en charge	166		
Largeur aux bandeaux avant	1749		
Hauteur avant sous pavillon à 14°	1017		
Longueur de la Cabine	1596		
Longueur carrossable	3091-3313	3741-4583	3741-4632

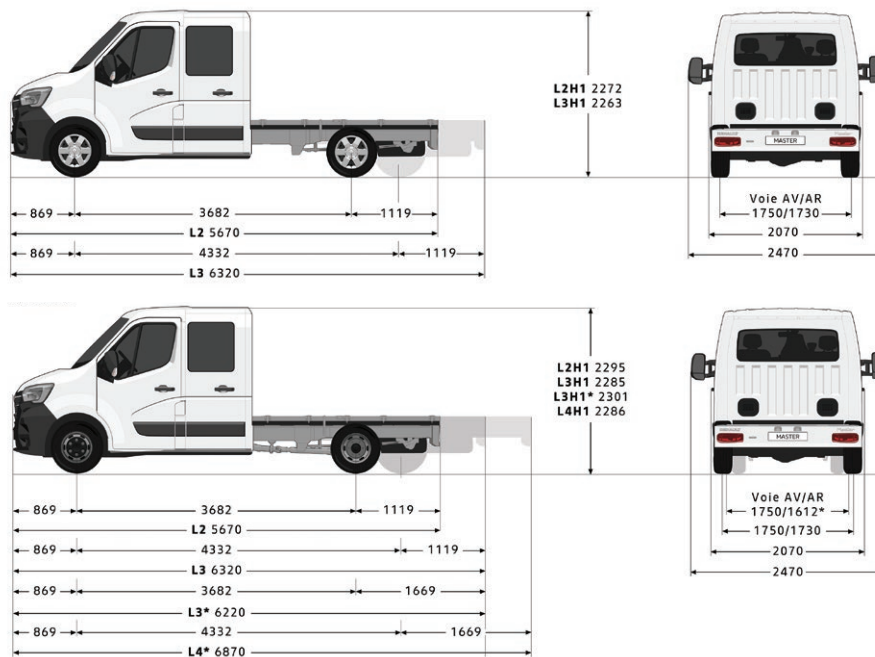


MESURES (mm)	CHÂSSIS CABINE SIMPLE						
	L2			L3		L4	
	Traction	Propulsion		Traction	Propulsion		Propulsion
Empattement	Roues simples	Roues simples	Roues jumelées	Roues simples	Roues simples	Roues jumelées	Roues jumelées
Longueur hors-tout	3682			4332		4332	
Longueur hors-tout carrossable	5924	6754	6452	7298	8206	6452	7928
Porte à faux avant	869						
Porte à faux arrière	1119				1669		
Voie avant				1750			
Voie arrière	1730		1612	1730		1612	
Largeur hors tout / avec rétroviseurs extérieurs / avec grand bras	2070/2470/2654						
Largeur hors tout carrossable	2170-2350						
Hauteur à vide	2259-2265	2279-2284	2278-2283	2252-2258	2270-2276	2278-2283	2267-2273
Garde au sol en charge	166						
Largeur aux bandeaux avant	1749						
Hauteur avant sous pavillon à 14°	1017						
Longueur de la Cabine	1616						
Longueur carrossable	3184-3466	3184-4295	3184-3993	3834-4840	3834-5748	3734-3993	4384-5470

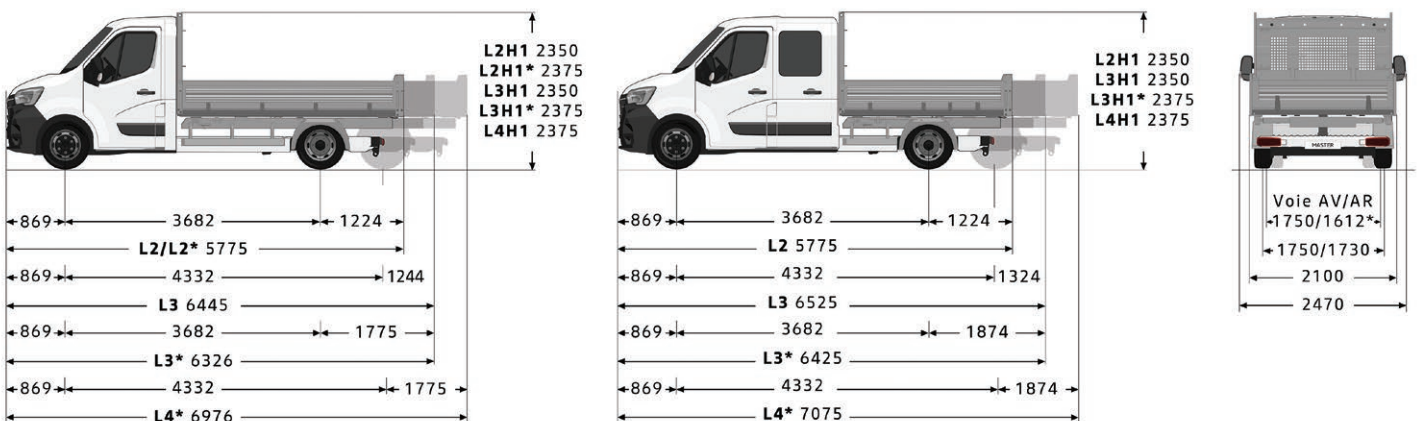


Dimensions

MESURES (mm)	CHÂSSIS DOUBLE CABINE					
	L2		L3			L4
	Traction Roues simples	Propulsion Roues simples	Traction Roues simples	Propulsion Roues simples	Propulsion Roues jumelées	Propulsion Roues jumelées
Empattement	3682		4332		3682	4332
Longueur hors-tout	5670		6320		6220	6870
Longueur hors-tout carrossable	5643	4661	7252	8206	6193	7645
Porte à faux avant	869					
Porte à faux arrière				1119		1669
Voie avant	1750					
Voie arrière	1730			1612		
Largeur hors tout / avec rétroviseurs extérieurs / avec grand bras	2070 / 2470 / 2654					
Largeur hors tout carrossable	2170 - 2350					
Hauteur à vide	2266 - 2272	2290 - 2295	2258 - 2263	2280 - 2285	2295 - 2301	2282 - 2286
Garde au sol en charge	169		197			167
Largeur aux bandeaux avant	1749					
Hauteur avant sous pavillon à 14°	1017					
Longueur de la Cabine	2366					
Longueur carrossable	2434	3232 - 3434	3084 - 4044	3084 - 4998	2985	3635 - 4436



MESURES (mm)	PLATEAU RIDELLES - CABINE SIMPLE					
	L2		L3			L4
	Traction Roues simples	Propulsion Roues simples	Propulsion Roues jumelées	Traction Roues simples	Propulsion Roues simples	Propulsion Roues jumelées
Empattement	3682			4332		4332
Longueur hors-tout	5776			6445		6326
Porte à faux avant avant	869					
Porte à faux avant arrière	1224			1244		1775
Voie avant	1750					
Voie arrière	1730	1612		1730	1612	
Largeur hors tout / avec rétroviseurs extérieurs	2100 / 2470					
Hauteur à vide	2350		2375	2350		2375
Longueur des plateaux	3230			3900		3780
Hauteur de chargement des plateaux	960					
Largeur / Hauteur des plateaux	2100 / 400					

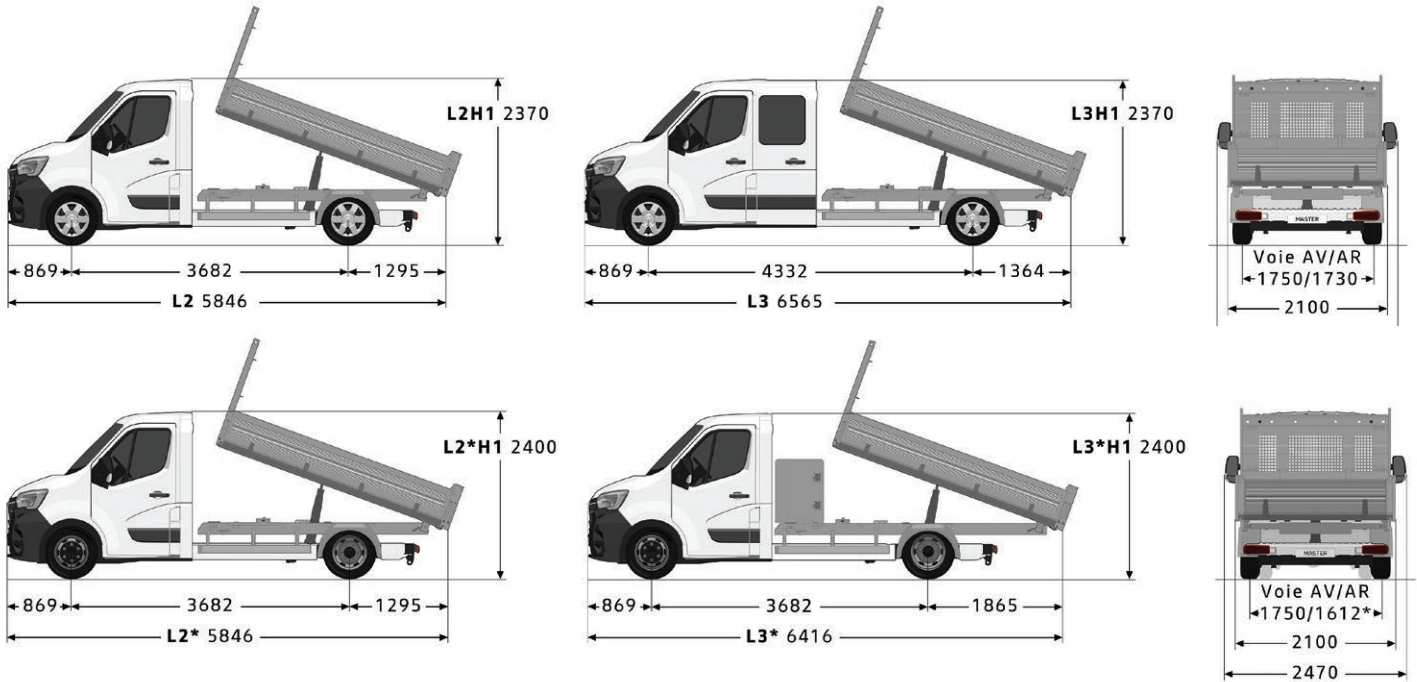


Dimensions

BENNE BASCULANTE – CABINE SIMPLE			BENNE BASCULANTE – CABINE DOUBLE	BENNE BASCULANTE – CABINE DOUBLE
L2	L2	L3	L3	L3
Traction Roues simples	Propulsion Roues jumelées	Propulsion Roues jumelées	Traction Roues simples	Propulsion Roues jumelées
Empattement			4332	
Longueur hors-tout			5846	6465
Porte à faux avant avant			869	
Porte à faux avant arrière			1295	1914
Voie avant			1750	
Voie arrière			1730	1612
Largeur hors tout / avec rétroviseurs extérieurs			2070/2470	
Hauteur à vide			2370	2400
Longueur des plateaux			3280	3180
Hauteur de chargement des plateaux			1080	
Largeur / Hauteur des plateaux			2100/400	

MESURES (mm)

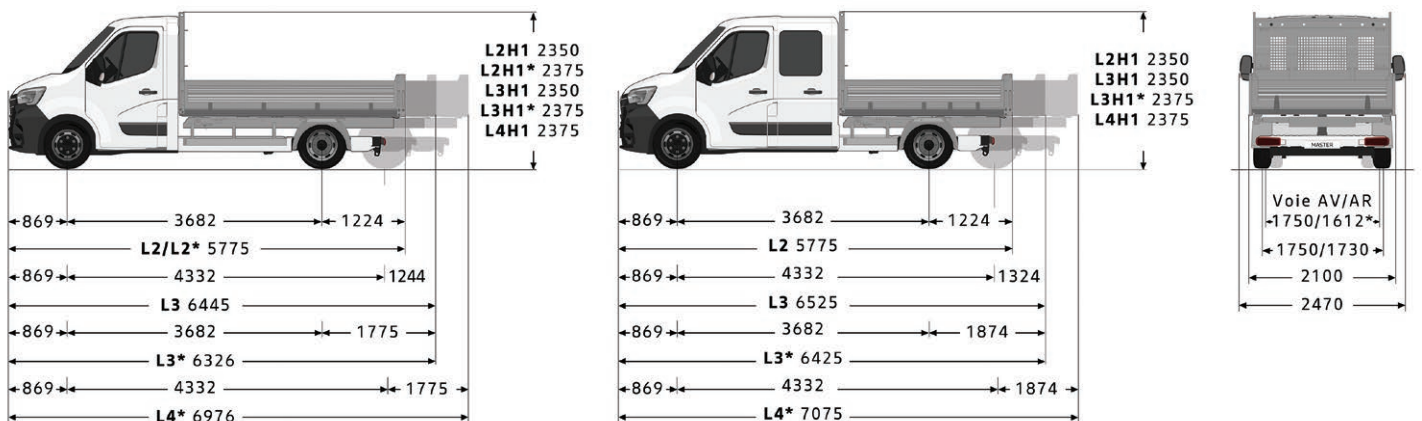
Empattement	4332			
Longueur hors-tout	5846	6416	6566	6465
Porte à faux avant avant	869			
Porte à faux avant arrière	1295	1865	1364	1914
Voie avant	1750			
Voie arrière	1730		1612	
Largeur hors tout / avec rétroviseurs extérieurs	2070/2470			
Hauteur à vide	2370		2400	
Longueur des plateaux	3280	3180	3280	3180
Hauteur de chargement des plateaux	1080			
Largeur / Hauteur des plateaux	2100/400			



PLATEAU RIDELLES – CABINE DOUBLE					
L2		L3		L4	
Traction Roues simples	Propulsion Roues simples	Traction Roues simples	Propulsion Roues jumelées	Propulsion Roues jumelées	
Empattement		4332		4332	
Longueur hors-tout		5776		7075	
Porte à faux avant avant		869		1874	
Porte à faux avant arrière		1224	1324	1874	
Voie avant		1750			
Voie arrière		1730		1612	
Largeur hors tout / avec rétroviseurs extérieurs		2100/2470			
Hauteur à vide		2350		2375	
Longueur des plateaux		2480	3230	3130	3780
Hauteur de chargement des plateaux		1030			
Largeur / Hauteur des plateaux		2100/400			

MESURES (mm)

Empattement	4332		4332		4332
Longueur hors-tout	5776	6526	6425	6425	7075
Porte à faux avant avant	869				
Porte à faux avant arrière	1224	1324	1874		
Voie avant	1750				
Voie arrière	1730		1612		
Largeur hors tout / avec rétroviseurs extérieurs	2100/2470				
Hauteur à vide	2350		2375		
Longueur des plateaux	2480	3230	3130	3780	
Hauteur de chargement des plateaux	1030				
Largeur / Hauteur des plateaux	2100/400				



Informations générales

Contrat d'extension de garantie (Renault Assistance inclus)	L2	L3	L4
4 ans ou 100 000 km	649.95 / 700.–	649.95 / 700.–	649.95 / 700.–
4 ans ou 150 000 km	1 207.06 / 1 300.–	1 207.06 / 1 300.–	1 207.06 / 1 300.–
5 ans ou 100 000 km	1 021.36 / 1 100.–	1 021.36 / 1 100.–	1 021.36 / 1 100.–
5 ans ou 150 000 km	1 485.61 / 1 600.–	1 485.61 / 1 600.–	1 485.61 / 1 600.–
6 ans ou 100 000 km	1 485.61 / 1 600.–	1 485.61 / 1 600.–	1 485.61 / 1 600.–
6 ans ou 150 000 km	1 857.01 / 2 000.–	1 857.01 / 2 000.–	1 857.01 / 2 000.–

Prix valables jusqu'à un an suivant la mise en circulation.

GARANTIE

- 12 ans de garantie anticorrosion
- 3 ans de garantie sur la peinture
- 3 ans de garantie constructeur ou 100 000 km (au premier des 2 termes atteint)
- 1 année de garantie sur les accessoires
- 3 ans de garantie sur les accessoires lors d'un achat combiné avec un nouveau véhicule

CONTRAT D'EXTENSION DE GARANTIE RENAULT

Le contrat d'extension de garantie Renault vous simplifie la vie et vous permet de rouler sans souci. Il prolonge la garantie constructeur de votre véhicule jusqu'à 3 années supplémentaires ou un maximum de 150 000 km. En optant pour l'extension de garantie, vous couvrez votre véhicule pour tous les coûts de réparation (pièces et main d'œuvre) sur les pièces mécaniques, électriques et électroniques¹⁾. Vous profitez par ailleurs d'une garantie de mobilité avec Renault Assistance sur toute la durée du contrat.

¹⁾Selon conditions générales de vente.

CONTRATS D'ENTRETIEN RENAULT

Le contrat d'entretien SMALL couvre l'ensemble des coûts liés aux interventions d'entretien prescrites par Renault. Le contrat d'entretien MEDIUM couvre les prestations du contrat d'entretien SMALL et comprend en plus l'extension de garantie. Avec le contrat d'entretien LARGE, vous faites le choix d'un pack complet. Ce contrat comporte l'ensemble des prestations du contrat d'entretien MEDIUM Renault et prend en charge les frais supplémentaires pour toutes les pièces d'usure²⁾. Libre à vous d'adapter la durée et le kilométrage des deux types de contrats à vos besoins individuels.

²⁾Selon conditions générales de vente.

RENAULT ASSISTANCE

044 834 12 00

RENAULT CREDIT

www.rci-finance.ch

Cliquez, choisissez, rêvez sur www.renault.ch ou composez le numéro gratuit 0800 80 80 77.

Renault Suisse SA se réserve le droit de modifier les prix ainsi que les équipements à n'importe quel moment et sans préavis.

MASTER en quelques mots

- Moteurs performants et économiques Twin-Turbo de 135 à 180 ch
- Contrôle de stabilité (ESC) avec extended Grip, aide au démarrage en côte, antilouvoiement de la remorque, antipatinage des roues (ASR)
- Une offre de carrosseries très étendue: fourgon, Châssis simple ou Double Cabine, plateau, Benne
- Une large possibilité de configurations: propulsion, traction ou 4x4, 4 longueurs, 3 hauteurs, poids maximal à de 2,8 à 4,5 t, charge remorquable jusqu'à 3,5 t
- Une cabine très fonctionnelle avec de nombreuses possibilités de rangements très pratiques

