

Renault NEUER MASTER E-TECH ELECTRIC



Preise und Ausstattungen

NR. 4.0/ab Januar 2024

Versionen & Motorisierungen

CODE: MIE	KASTENWAGEN			PLATTFORM	FAHRGESTELL
	H1	H2	H3	H1	H1
MASTER E-TECH ELECTRIC 3.1T					
EV52 3.7kW DC 22kW L13.1t FACBA1 TLSUIS VEDIFI	77 750.- /84 048.- TFG1110FBZ	79 550.- /85 994.- TFG1120FBZ			
EV52 3.7kW DC 22kW L2 3.1t FACBA1 TLSUIS VEDIFI		81 350.- /87 939.- TFG1220FBZ			
EV52 3.7kW DC 22kW L3 3.1t FACBA1 TLSUIS VEDIFI		83 150.- /89 885.- TFG1320FBZ			
MASTER E-TECH ELECTRIC 3.5T					
EV52 3.7kW DC 22kW L2 3.5t FACBA1 TLSUIS VEDIFI		86 350.- /93 344.- TFG1223FBZ		81 850.- /88 480.- TPC1213FBZ	81 850.- /88 480.- TCC1C2 3FBZ
EV52 3.7kW DC 22kW L3 3.5t FACBA1 TLSUIS VEDIFI		88 150.- /95 290.- TFG1323FBZ	89 950.- /97 236.- TFG1333FBZ	82 850.- /89 561.- TPC1313FBZ	82 850.- /89 561.- TCC1C3 3FBZ
MASTER E-TECH ELECTRIC 3.8T					
EV52 3.7kW DC 22kW L2 3.8t FACBA1 TLSUIS VEDIFI		88 350.- /95 506.- TFG1228FBZ		83 850.- /90 642.- TPC1218FBZ	
EV52 3.7kW DC 22kW L3 3.8t FACBA1 TLSUIS VEDIFI		90 150.- /97 452.- TFG1328FBZ		84 850.- /91 723.- TPC1318FBZ	

Empfohlene Verkaufspreise in CHF. Preise exklusive 8.1% MWST/inklusive 8.1% MWST

Serienausstattungen

MASTER E-TECH ELECTRIC

Aussendesign:

- 16" Stahlfelgen
- Radzierblende maxi
- Schmutzfänger vorne

Nur auf KASTENWAGEN

- Hecktüren 180° verblecht
- Seitenwand links verblecht
- Schiebetür rechts verblecht

Innendesign:

- Sitzbezug Carbone dunkel Kaleido
- Harmonie schwarz
- Beifahrer- Doppelsitzbank mit umklappbarer Rückenlehne, schwenkbarer Ablage «Mobiles Büro»
- Fahrersitz höhenverstellbar
- Ablagefächer im Armaturenbrett und in den Türen
- Kunststoffboden in Fahrerkabine, Lesespot an der Decke
- Ohne Trennwand (Plattform)
- Trennwand mit Scheibe (Fahrgesell)

Nur auf KASTENWAGEN

- Trennwand, verblecht
- Laderaumbeleuchtung
- Kunststoffverkleidung des Laderaums, halbhoch
- Seitliche Ankerpunkte (2 an jeder C- und D-Säule)

Sicherheit und Fahrassistenzsysteme:

- Elektronisches Stabilitätsprogramm (ESC), Berganfahrhilfe, Antriebsschlupfregelung (ASR)
- Anti-Blockier-Bremssystem (ABS) mit Not- bremsassistent und Bremskraftverteilung
- Fahrerairbag
- Automatische Verriegelung der Türen beim Fahren
- Kopfstützen höhenverstellbar (Fahrer und seitlich)
- 3-Punkt-Sicherheitsgurte und Gurtstraffer
- Zentralverriegelung der Türen mit Fernbedienung
- LED Tagfahrlicht (C-Shape)
- Regen- und Lichteinschaltensensor
- Positionsleuchten seitlich (nur auf L3)
- Reifenreparatur-Kit
- Fussgänger-Warnton
- Geschwindigkeitsbegrenzung 100 km/h (3.1T)
- Geschwindigkeitsbegrenzung 80 km/h (3.5T, 3.8T)
- Fahrer + Beifahrer SBR (optisch und akustisch)
- Elektronischer Fahrtenschreiber (3.8t)
- Vollwertiges Ersatzrad (3.8t)
- Spurhalteassistent (Lane Departure Warning) (3.8t)
- Automatische Notbremsung (AEB) (3.8 t)

Komfort:

- Bordcomputer
- Eco-Mode
- Handschuhfach mit Deckel
- Display Deutsch
- 3-Knopf-Schlüssel
- Aussenspiegel elektrisch verstellbar
- Normale Heizung, Umlufschalter
- Elektrische Fensterheber vorne mit Schnellsenkfunktion auf Fahrerseite
- Standard Ladekabel Typ 2 Mode 3 für die Wallbox 5.9 M
- Anschlussbuchse der Ladekabel B-Säule rechts AC (3.7 kW)-DC (22kW)

Multimedia:

- Radio Bluetooth® DAB+, Lenkradbedienung, Anzeige integriert, USB- Eingang

Ausstattung

CODE (● Serie)	KASTENWAGEN		PLATTFORM	FAHRGESTELL
	H1	H2/H3	H1	H1
PKSTRK Pack Load				
Holzboden + Seitenverkleidung Holz bis halbe Höhe	1000.-/1077.-	1000.-/1077.-		
PKCA4B Pack Office (nicht mit SIMI03/TAPDBI/PRCHR3)				
Mobiles Büro mit Sitzbank mit hochklappbarer Sitzfläche + Stauraum unter der Sitzbank + Schubladen «Easy Life» + Ausziehbares Schreibboard «Easy Life» und Getränkehalter + Ablage im Armaturenbrett + Chrome Applikation	450.-/ 485.-	450.-/ 485.-	450.-/ 485.-	450.-/ 485.-
PRCHR3 Pack Chrome				
Interne und externe Chrom Elemente	150.-/ 162.-	150.-/ 162.-	150.-/ 162.-	150.-/ 162.-
Multimedia				
HPSRAD DAB+ -Radio-Vorverkabelung/ Antenne / 2 Lautsprecher	-250.-/-269.-	-250.-/-269.-	-250.-/-269.-	-250.-/-269.-
REACT1 Kabellose Handy-Ladestation	150.-/ 162.-	150.-/ 162.-	150.-/ 162.-	150.-/ 162.-
9RADIO Radio 1DIN DAB+, Bluetooth, USB, inkl. Montage (nur mit HPSRAD)	400.-/ 431.-	400.-/ 431.-	400.-/ 431.-	400.-/ 431.-
9NAVIG Navigationssystem Display 7" Touchscreen, DAB+, Bluetooth, USB, HDMI, Karte Europa mit 3 Jahre Updates, Smartphone-Integration via Apple CarPlay® und Android Auto®, inkl. Montage (nur mit HPSRAD oder RA420)	2000.-/2154.-	2000.-/2154.-	2000.-/2154.-	2000.-/2154.-
Applikation R&GO mit CoPilot® Premium	●	●	●	●
* verfügbar im Apple App Store (IOS) und Google Play (Android)				
Sicherheit und Fahrassistenzsysteme				
AIRBA2 Beifahrerairbag	300.-/ 323.-	300.-/ 323.-	300.-/ 323.-	300.-/ 323.-
ABLAV1 Seitenairbag Fahrer (nur mit COLOMB ACCAV1)	300.-/ 323.-	300.-/ 323.-	300.-/ 323.-	300.-/ 323.-
ABLAV Seitenairbag Fahrer und Beifahrer (nur mit PARLOM ACCAV1)	400.-/ 431.-	400.-/ 431.-	400.-/ 431.-	400.-/ 431.-
REGVIT Tempomat mit Geschwindigkeitsbegrenzer	400.-/ 431.-	400.-/ 431.-	400.-/ 431.-	400.-/ 431.-
PROJAB Nebelscheinwerfer	300.-/ 323.-	300.-/ 323.-	300.-/ 323.-	300.-/ 323.-
RDAR04 Rückfahrkamera	400.-/ 431.-	400.-/ 431.-		
RDPROX Einparkhilfe hinten	600.-/ 646.-	600.-/ 646.-		
RDAR03 Einparkhilfe hinten inkl. Rückfahrkamera	1000.-/1077.-	1000.-/1077.-		
RTVI02 «Wideview mirror» in der Sonnenblende Beifahrerseite	100.-/ 108.-	100.-/ 108.-	100.-/ 108.-	100.-/ 108.-
SUPCPE Doppelzentralverriegelung	200.-/ 215.-	200.-/ 215.-	200.-/ 215.-	200.-/ 215.-
RSEC01 Reserverad anstelle des Reifenreparatur-Kits	200.-/ 215.-	200.-/ 215.-	200.-/ 215.-	200.-/ 215.-
Komfort				
PKCC01 Manuelle Klimaanlage	2200.-/2369.-	2200.-/2369.-	2200.-/2369.-	2200.-/2369.-
AVCACF Raucherkit	50.-/ 54.-	50.-/ 54.-	50.-/ 54.-	50.-/ 54.-
SOP02A 2-Knopf-Schlüssel, Keyless-Drive	300.-/ 323.-	300.-/ 323.-	300.-/ 323.-	300.-/ 323.-
SOP02B 2-Knopf-Schlüssel versenkbar	0.-/ 0.-	0.-/ 0.-	0.-/ 0.-	0.-/ 0.-
CLESUP Zusätzlicher Schlüssel	100.-/ 108.-	100.-/ 108.-	100.-/ 108.-	100.-/ 108.-
BTAGA3 Schubladen «Easy Life»	150.-/ 162.-	150.-/ 162.-	150.-/ 162.-	150.-/ 162.-
TBPDB1 Ausziehbares Schreibboard «Easy Life» und Getränkehalter	100.-/ 108.-	100.-/ 108.-	100.-/ 108.-	100.-/ 108.-

Aussendesign

Lackierung				
Blanc Minéral (QNG)	0.-/ 0.-	0.-/ 0.-	0.-/ 0.-	0.-/ 0.-
Gris Urban (KPW), Bleu Volga (RNQ)	250.-/ 269.-	250.-/ 269.-	250.-/ 269.-	250.-/ 269.-
Metallic-Lackierung				
Bleu Gris (J47), Gris Etoile (KNH), Noir Nacré (676)	950.-/1023.-	950.-/1023.-	950.-/1023.-	950.-/1023.-
Personalisierung				
BARAV Schmutzfänger vorne und hinten	50.-/ 54.-	50.-/ 54.-	50.-/ 54.-	50.-/ 54.-
DECA02 Stripping EV	100.-/ 108.-	100.-/ 108.-	100.-/ 108.-	100.-/ 108.-
MPDAR Trittbrett hinten	200.-/ 215.-	200.-/ 215.-		
Fenster, Türen und Laderaum				
CLCTOL Verblechte Trennwand	●	●	150.-/ 162.-	150.-/ 162.-
SANCL Ohne Trennwand	0.-/ 0.-	0.-/ 0.-	●	●
HABCL1 Verkleidung der Trennwand	400.-/ 431.-	400.-/ 431.-		
PARP27 Heckflügeltüren verblecht, 270°		400.-/ 431.-		
PARV18 Heckflügeltüren verglast, 180° (nicht mit 3.1t)		200.-/ 215.-		
PARV27 Heckflügeltüren verglast, 270° (nicht mit 3.1t)		400.-/ 431.-		
PNLGVF Seitenwand links verglast (nicht mit 3.1t) (nur mit PLDCVF)		150.-/ 162.-		
PLDCVF Seitliche Schiebetür rechts verglast (nicht mit 3.1t)		150.-/ 162.-		
CSVITF Rückwand hinten verglast (2 Seiten)(nicht mit 3.1t) (nur mit PLDCVF PNLGVF)		300.-/ 323.-		
RGRAND Aussenspiegel mit verlängertem Arm			100.-/ 108.-	100.-/ 108.-
Technik und Fahren				
BOIADP Multiplex-Adaptergehäuse	200.-/ 215.-	200.-/ 215.-	200.-/ 215.-	200.-/ 215.-
CABADP Angepasster Kabelbaum	100.-/ 108.-	100.-/ 108.-	100.-/ 108.-	100.-/ 108.-
ADPCNC Anschlussadapter	100.-/ 108.-	100.-/ 108.-	100.-/ 108.-	100.-/ 108.-
CABAL1 Verlängerter Kabelstrang			50.-/ 54.-	50.-/ 54.-
TBOR04 Display Französisch	0.-/ 0.-	0.-/ 0.-	0.-/ 0.-	0.-/ 0.-
TBOR06 Display Italienisch	0.-/ 0.-	0.-/ 0.-	0.-/ 0.-	0.-/ 0.-

Innendesign

CODE (● Serie)	KASTENWAGEN		PLATTFORM	FAHRGESTELL
	H1	H2/H3	H1	H1
Innenausstattung				
DRAP01 Sitzbezug Carbone dunkel Kaleido HARM01	●	●	●	●
DRAP07 Sitzbezug Carbone dunkel Kompo HARM01	150.-/ 162.-	150.-/ 162.-	150.-/ 162.-	150.-/ 162.-
SIMIO3 Kunstleder HARM01	150.-/ 162.-	150.-/ 162.-	150.-/ 162.-	150.-/ 162.-
ACCAV1 Armlehne vorne	100.-/ 108.-	100.-/ 108.-	100.-/ 108.-	100.-/ 108.-
BQBUR4 Sitzbank mit hochklappbarer Sitzfläche + Stauraum unter der Sitzbank (nicht mit SIMIO3)	400.-/ 431.-	400.-/ 431.-	400.-/ 431.-	400.-/ 431.-
COLOMB Fahrersitz mit verstellbarer Lendenstütze (nicht mit SIMIO3 und ABLAV1)	50.-/ 54.-	50.-/ 54.-	50.-/ 54.-	50.-/ 54.-
PARLOM Individueller Beifahrersitz mit verstellbarer Lendenstütze	100.-/ 108.-	100.-/ 108.-	100.-/ 108.-	100.-/ 108.-
COREHA Fahrersitz gefedert (nicht mit 3.lt)		800.-/ 862.-		
PLINT Seitenverkleidung Holz bis halbe Höhe	600.-/ 646.-	600.-/ 646.-		
PLCBOR Holzboden	600.-/ 646.-	600.-/ 646.-		
PRECLI LED-Laderaumbeleuchtung	300.-/ 323.-	300.-/ 323.-		
PTANPL Befestigungsösen am Boden: 6 Stk.	100.-/ 108.-	100.-/ 108.-		
PRIACC 12V Steckdose im Laderaum	50.-/ 54.-	50.-/ 54.-		
PGENAR Haltegriffe im Laderaum	50.-/ 54.-	50.-/ 54.-		

Technische Daten

	KASTENWAGEN								
	LIH1	LIH2	L2H2	L3H2	L2H2	L3H2	L3H3	L2H2 ³⁾	L3H2 ³⁾
Motorisierungen									
Anzahl Plätze	3	3	3	3	3	3	3	3	3
Motor									
Motorart	Elektro- motor	Elektro- motor	Elektro- motor	Elektro- motor	Elektro- motor	Elektro- motor	Elektro- motor	Elektro- motor	Elektro- motor
Maximale Leistung kW (PS)	57 (76)	57 (76)	57 (76)	57 (76)	57 (76)	57 (76)	57 (76)	57 (76)	57 (76)
Maximales Drehmoment Nm	225	225	225	225	225	225	225	225	225
Batterie									
Batteriekapazität (kWh)	52	52	52	52	52	52	52	52	52
Technologie	lithium-Ion	lithium-Ion	lithium-Ion	lithium-Ion	lithium-Ion	lithium-Ion	lithium-Ion	lithium-Ion	lithium-Ion
Gesamtspannung (V)	348	348	348	348	348	348	348	348	348
Batteriegewicht	350	350	350	350	350	350	350	350	350
Reichweite und Ladung									
Durchschnittliche tatsächliche Reichweite (km) (im Homologationsverfahren) ³⁾	162-174	162-174	162-174	162-174	186-204	186-204	147-176	147-176	147-176
Ladezeit Haushaltssteckdose 2,0 kW (0-100%)	32h	32h	32h	32h	32h	32h	32h	32h	32h
Ladezeit Wallbox 3,7 kW (0-100%)	19h	19h	19h	19h	19h	19h	19h	19h	19h
Ladezeit Schnellladestation DC 22 kW (0-80%)	1h30	1h30	1h30	1h30	1h30	1h30	1h30	1h30	1h30
Lenkung									
Servolenkung	Elektrisch	Elektrisch	Elektrisch	Elektrisch	Elektrisch	Elektrisch	Elektrisch	Elektrisch	Elektrisch
Ø Wendekreis zwischen Trottoirs (m)	12	12	13.6	15.7	13.6	15.7	15.7	15.7	15.7
Bremsanlage									
Vorne: Scheiben belüftet Ø	302 (28)	302 (28)	302 (28)	302 (28)	302 (28)	302 (28)	302 (28)	302 (28)	302 (28)
Hinten: Scheiben Ø (mm)	305 (12)	305 (12)	305 (12)	305 (12)	305 (12)	305 (12)	305 (12)	305 (12)	305 (12)
Bereifung									
Dimensionen Pneu/Reifen	225/65 R16C	225/65 R16C	225/65 R16C	225/65 R16C	225/65 R16C	225/65 R16C	225/65 R16C	225/65 R16C	225/65 R16C
Fahrleistungen									
Höchstgeschwindigkeit (km/h)	100	100	100	100	80	80	80	80	80
0-100 km/h (s)	n/a	n/a	n/a	n/a	n/a	n/a	n/a	n/a	n/a
Verbrauchswerte *									
Gemischt (kWh/100 km) Vlow - Vhigh	31-34	31-34	31-34	31-34	29.5-32	29.5-32	39.5	29.5-32	29.5-32
Benzinäquivalent (l/100 km) Vlow - Vhigh	3.41-3.74	3.41-3.74	3.41-3.74	3.41-3.74	3.25-3.52	3.25-3.52	4.4	3.25-3.52	3.25-3.52
CO ₂ -Emissionen (g/km) WLTP	0	0	0	0	0	0	0	0	0
CO ₂ -Emissionen aus der Treibstoff- und/oder der Strombereitstellung (g/km) Vlow - Vhigh	29-32	29-32	29-32	29-32	28-30	28-30	37.0	28-30	28-30
Gewichte (kg)									
Leergewicht fahrbereit ¹⁾	2211	2239	2295	2364	2379	2379	2384	2379	2379
Durchschnittliche Nutzlast ¹⁾	890	862	805	737	1121	1121	1116	1645	1533
Maximale Nutzlast ²⁾	986	958	914	833	1233	1233	1228	1421	1421
Maximal zulässiges Gesamtgewicht	3100	3100	3100	3100	3500	3500	3500	3800	3800
Gesamtzuggewicht	3100	3100	3100	3100	3500	3500	3500	3800	3800
Dachlast	200	200	200	200	200	200	-	200	200
Code	MAEVAF5A0AZ* 4EA3T*	MAEVAF5A0AZ* 4EB3T*	MAEVAF5A0AZ* 4ED3T*	MAEVAF5A0AZ* 4EJ3T*	MAEVAF5A0AZ* 43D3T*	MAEVAF5A0AZ* 43J3T*	MAEVAF5A0AZ E43K3T1	n/a	n/a
Typengenehmigungsnummer	3RG610	3RG610	3RG610	3RG610	3RG609	3RG609	3RG609	n/a	n/a

¹⁾ Mittelwert gemäss Typengenehmigung (inkl. Fahrer 75 kg und 90% Treibstofffüllung);

²⁾ für Fahrzeuge ohne zusätzliche Ausstattung;

³⁾ Homologation noch ausstehend

ACHTUNG! Befahren Sie keine Steigung von mehr als 15%, da das Risiko besteht, dass das Fahrzeug im Falle eines Stopps nicht anfahren kann.

* Seit September 2017 sind alle Neufahrzeuge nach dem WLTP - Worldwide Harmonized Light Vehicles New Test Procedure zugelassen, einem realistischeren Verfahren zur Messung des Kraftstoffverbrauchs und der CO₂-Emissionen. Ab dem 1. Januar 2020 werden alle Verbrauchswerte gemäss der WLTP-Zertifizierungsnorm angegeben.

Weitere Informationen finden Sie unter www.renault.ch

Technische Daten

	PLATTFORM				FAHRGESTELL	
	L2H1	L3H1	L2H1 ³⁾	L3H1 ³⁾	L2H1	L3H1
Motorisierungen						
Anzahl Plätze	3	3	3	3	3	3
Motor						
Motor typ	Elektro- motor	Elektro- motor	Elektro- motor	Elektro- motor	Elektro- motor	Elektro- motor
Maximale Leistung kW (PS)	57 (76)	57 (76)	57 (76)	57 (76)	57 (76)	57 (76)
Maximales Drehmoment Nm	225	225	225	225	225	225
Batterie						
Batteriekapazität (kWh)	52	52	52	52	52	52
Technologie	lithium-ion	lithium-ion	lithium-ion	lithium-ion	lithium-ion	lithium-ion
Gesamtspannung (V)	348	348	348	348	348	348
Batteriegewicht	350	350	350	350	350	350
Reichweite und Ladung						
Durchschnittliche tatsächliche Reichweite (km) (im Homologationsverfahren) ³⁾	147-176	147-176	147-176	147-176	147-176	147-176
Ladezeit Haushaltssteckdose 2,0 kW (0-100%)	32h	32h	32h	32h	32h	32h
Ladezeit Wallbox 3,7 kW (0-100%)	19h	19h	19h	19h	19h	19h
Ladezeit Schnellladestation DC 22 kW (0-80%)	1h30	1h30	1h30	1h30	1h30	1h30
Lenkung						
Servolenkung	Elektrisch	Elektrisch	Elektrisch	Elektrisch	Elektrisch	Elektrisch
Ø Wendekreis zwischen Trottoirs (m)	13.6	15.7	15.7	15.7	13.6	15.7
Bremsanlage						
Vorne: Scheiben belüftet Ø	302 (28)	302 (28)	302 (28)	302 (28)	302 (28)	302 (28)
Hinten: Scheiben Ø (mm)	305 (12)	305 (12)	305 (12)	305 (12)	305 (12)	305 (12)
Bereifung						
Dimensionen Pneu/Reifen	225/65 R16C	225/65 R16C	225/65 R16C	225/65 R16C	225/65 R16C	225/65 R16C
Fahrleistungen						
Höchstgeschwindigkeit (km/h)	80	80	80	80	80	80
0-100 km/h (s)	n/a	n/a	n/a	n/a	n/a	n/a
Verbrauchswerte *						
Gemischt (kWh/100 km) Vlow - Vhigh	39.5	39.5	39.5	39.5	39.5	39.5
Benzinäquivalent (l/100 km) Vlow - Vhigh	4.4	4.4	4.4	4.4	4.4	4.4
CO ₂ -Emissionen (g/km) WLTP	0	0	0	0	0	0
CO ₂ -Emissionen aus der Treibstoff- und/oder der Strombereitstellung (g/km) Vlow - Vhigh	37.0	37.0	37.0	37.0	37.0	37.0
Gewichte (kg)						
Leergewicht fahrbereit ¹⁾	1982	1993	1982	1993	1981	1995
Durchschnittliche Nutzlast ¹⁾	1519	1508	1904	1904	1520	1505
Maximale Nutzlast ²⁾	1604	1589	1819	1808	1634	1613
Maximal zulässiges Gesamtgewicht	3500	3500	3800	3800	3500	3500
Gesamtzuggewicht	3500	3500	3800	3800	3500	3500
Dachlast	-	-	n/a	n/a	-	-
Code	MEAVAE5A0AZ* 43C3T*	MEAVAE5A0AZ* 43H3T*	n/a	n/a	MEAVBU5A0AZ* 43C3T*	MEAVBU5A0AZ* 43H3T*
Typengenehmigungsnummer	3RG611	3RG611	n/a	n/a	3RG608	3RG608

¹⁾ Mittelwert gemäss Typengenehmigung (inkl. Fahrer 75 kg und 90% Treibstofffüllung);

²⁾ für Fahrzeuge ohne zusätzliche Ausstattung;

³⁾ Homologation noch ausstehend

ACHTUNG! Befahren Sie keine Steigung von mehr als 15%, da das Risiko besteht, dass das Fahrzeug im Falle eines Stopps nicht anfahren kann. (3.1t)

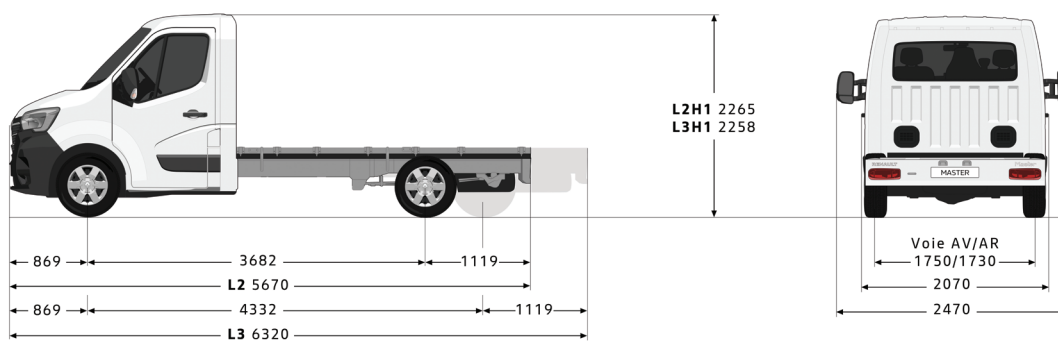
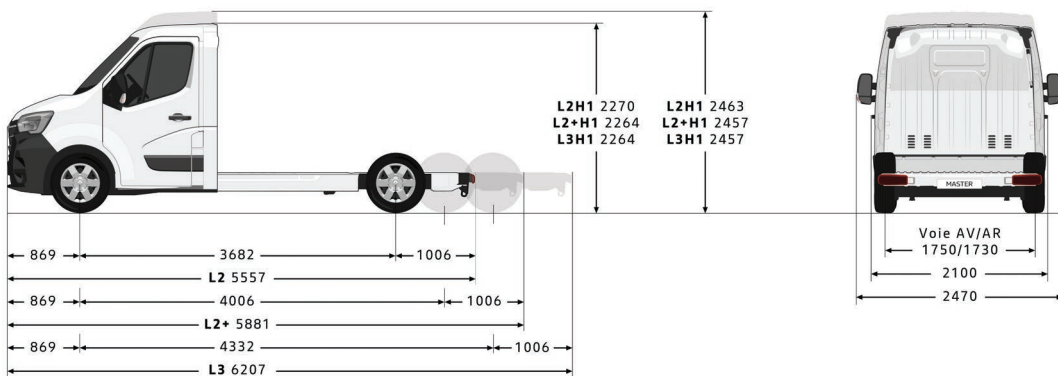
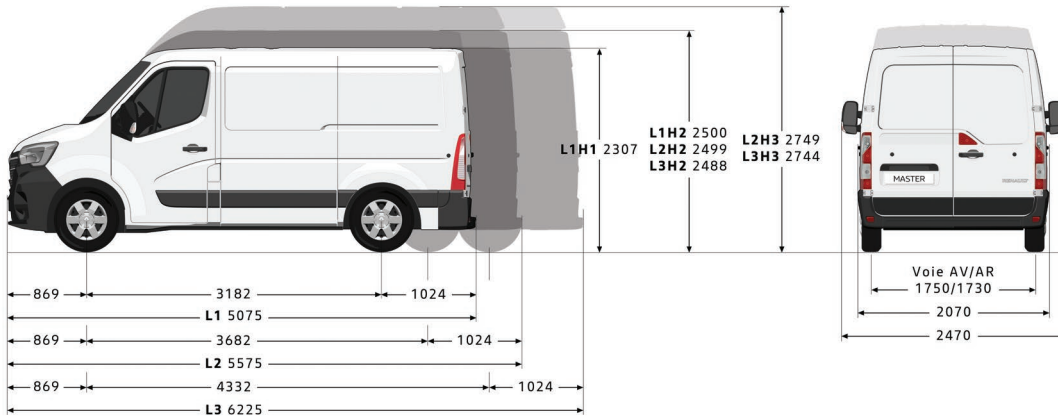
ACHTUNG! Befahren Sie keine Steigung von mehr als 25%, da das Risiko besteht, dass das Fahrzeug im Falle eines Stopps nicht anfahren kann. (3.5t-3.8t)

* Seit September 2017 sind alle Neufahrzeuge nach dem WLTP - Worldwide Harmonized Light Vehicles New Test Procedure zugelassen, einem realistischeren Verfahren zur Messung des Kraftstoffverbrauchs und der CO₂-Emissionen. Ab dem 1. Januar 2020 werden alle Verbrauchswerte gemäss der WLTP-Zertifizierungsnorm angegeben.

Weitere Informationen finden Sie unter www.renault.ch

Abmessungen

Massangaben (mm)	KASTENWAGEN					PLATTFORM		FAHRGESTELL	
	L1H1	L1H2	L2H2	L3H2	L3H3	L2H1	L3H1	L2H1	L3H1
Ladevolumen (m³)	8	9	10.8	13	14.8	Gemäss Umbau		Gemäss Umbau	
Radstand	3182	3182	3682	4332	4332	3682	4332	3682	4332
Gesamtlänge	5075	5075	5575	6225	6225	5557	6207	5670	6320
Überhang vorne	869	869	869	869	869	869		869	
Überhang hinten	1024	1024	1024	1024	1024	1006		1006	
Vordere Spurweite	1750	1750	1750	1750	1750	1750		1750	
Hintere Spurweite	1730	1730	1730	1730	1730	1730		1730	
Gesamtbreite / mit Aussenrückspiegel	2070/2470	2070/2470	2070/2470	2070/2470	2070/2470	2070/2470		2070/2470	
Gesamtbreite max. karrossierbar	-	-	-	-	-	2170-2350		2170-2350	
Höhe bei Leergewicht	2287/2310	2478/2503	2482/2499	2475/2549	2731-2744	2270	2264	2265	2258
Bodenfreiheit mit Ladung	182	182	174	172	169	166		166	
Breite zu den Türwänden vorne						1749		1749	
Dachhöhe vorne bei 14°						1017		1017	
Dachhöhe innen	1700	1894			2144	-	-	-	-
Kabinenlänge	-	-	-	-	-	1596		1596	
Karrossierbare Länge	-	-	-	-	-	3091-3313	3741-4583	3184-3466	3834-4840
Obere Eingangsweite der Hecktüren						-	-	-	-
Untere Eingangsweite der Hecktüren						-	-	-	-
Mass zwischen den Radhäusern						-	-	-	-
Maximale Innenbreite						-	-	-	-
Eingangsbreite der Schiebetür	1050		1270			-	-	-	-
Öffnungshöhe hinten	1627	1820			-	-	-	-	
Ladelänge (am Boden)	2583	2583	3083	3733	3733	Gemäss Umbau		Gemäss Umbau	
Ladelänge (1 m vom Boden)	2530		3030	3680	3680	-	-	-	-
Eingangshöhe der Seitentür	1581	1780			-	-	-	-	
Länge der Dachgalerie	2547		3065	3715	-	-	-	-	



Garantie

Fahrzeuggarantie: 3 Jahre 100'000 Km (unbegrenzte Laufleistung für die ersten 2 Jahre)
Garantie Antriebsbatterie: 8 Jahre und max. 160'000 Km (unbegrenzte Laufleistung für die ersten 2 Jahre)
Lackgarantie: 3 Jahre unbegrenzte Laufleistung
Garantie gegen Korrosion: 6 Jahre unbegrenzte Laufleistung
Pannenhilfe: 3 Jahre 100'000 Km

Top Zubehör

Winter Komplettrad Satz	
16 Zoll mit Stahlfelgen	1500.-
Weitere Angebote und Informationen finden Sie unter https://winterkomplettraeder.renault.ch	
Komfort und Schutz	
Fussmatten (2er Satz)	ab 59.-
Schmutzfänger	ab 119.-*
Sitzbezüge	ab 292.-*
Laderaumausstattung	
Rutschfester Holzboden	ab 549.-*
Seitenverkleidungen	ab 643.-*
Radlaufverkleidungen	199.-*
Holzregal	ab 833.-*
Transport	
Dachquerträger (4 Stück)	918.-
Dachgalerie	ab 1956.-*
E-Tech	
KEBA a-series Ladestation zu Hause 22 kW (exkl. Installation)	788.-
Ladekabel für Haushaltssteckdose	399.-

Weitere Angebote und Informationen finden Sie unter <https://de.renault.ch/master-zubehoer.html>

Empfohlene Verkaufspreise inklusive 8.1% MWST.

*Empfohlene Verkaufspreise, inklusive Montage und 8.1% MWST.

Renault Servicepakete



Massgeschneidert nach Ihren Bedürfnissen.

Wir bieten Ihnen attraktive Servicepakete an, welche auf Ihr Fahrzeug zugeschnitten sind.

Wählen Sie zwischen einer Garantieverlängerung oder einem Wartungsvertrag.

Mehr Infos finden Sie unter: www.renault.ch/servicepakete

Wartungspakete	
Der Renault Wartungsvertrag SMALL, MEDIUM oder LARGE lässt Sie Ihre Wartungskosten ganz genau kalkulieren. Diese Kosten können Sie auch problemlos in Ihre monatliche Leasingrate integrieren.	
Garantieverlängerungen	
Die Renault Garantieverlängerung verlängert die Hersteller-Garantie Ihres Fahrzeugs um bis zu drei weitere Jahre oder flexible Laufleistungen bis maximal 150 000 km. Hier finden Sie die bevorzugten Varianten. Ihr Renault Partner berät Sie gern.	
4 Jahre/100 000 km	800.-
4 Jahre/150 000 km	1 500.-
5 Jahre/100 000 km	1 300.-
5 Jahre/150 000 km	1 800.-
6 Jahre/100 000 km	1 750.-
6 Jahre/150 000 km	2 300.-

Empfohlene Verkaufspreise inklusive 8.1% MWST.

Anklicken, auswählen, träumen auf www.renault.ch oder Gratisnummer 0800 80 80 77 wählen.

Renault Suisse SA behält sich das Recht vor, die Preise sowie die Ausstattungen jederzeit und ohne Voranzeige zu ändern.