

# Renault NOUVEAU MASTER E-TECH ELECTRIC



## prix et équipements

N°1.0/à partir de juin 2022

## versions & motorisations

CODE: MIE		H1	FOURGON H2	H3	PLANCHER H1	CHÂSSIS H1
<b>MASTER E-TECH ELECTRIC 3.1T</b>						
<b>EV52 3.7kW DC 22kW L13.1t</b>	FACBA1 TLSUIS VEDIFI	77 750.-/83 737.- TFG1110FBZ	79 550.-/85 675.- TFG1120FBZ			
<b>EV52 3.7kW DC 22kW L23.1t</b>	FACBA1 TLSUIS VEDIFI		81 350.-/87 614.- TFG1220FBZ			
<b>EV52 3.7kW DC 22kW L33.1t</b>	FACBA1 TLSUIS VEDIFI		83 150.-/89 553.- TFG1320FBZ			
<b>MASTER E-TECH ELECTRIC 3.5T</b>						
<b>EV52 3.7kW DC 22kW L23.5t</b>	FACBA1 TLSUIS VEDIFI		86 350.-/92 999.- TFG1223FBZ		81 850.-/88 152.- TPC1213FBZ	81 850.-/88 152.- TCC1C23FBZ
<b>EV52 3.7kW DC 22kW L33.5t</b>	FACBA1 TLSUIS VEDIFI		88 150.-/94 938.- TFG1323FBZ	89 950.-/96 876.- TFG1333FBZ	82 850.-/89 229.- TPC1313FBZ	82 850.-/89 229.- TCC1C33FBZ

**prix de vente recommandés. prix sans TVA 7,7% / avec TVA 7,7% / avec TVA 7,7%**

## équipements de série

### MASTER E-TECH ELECTRIC

#### design extérieur:

- jantes tôle 16"
- enjoliveurs maxi
- bavettes avant

#### uniquement sur FOURGON

- portes arrière tôleées 180°
- panneau latéral gauche tôle
- porte coulissante droite tôle

#### design intérieur:

- tissu carbone foncé kaleido
- harmonie noir
- banquette passager 2 places «bureau mobile» avec dossier rabattable et table rotative
- siège conducteur réglable en hauteur
- rangements planche de bord et portes
- revêtement du sol de la cabine en plastique, éclairage plafonnier
- sans cloison (plancher)
- cloison vitrée (châssis)

#### uniquement sur FOURGON

- cloison complète tôle
- éclairage de la cellule de chargement
- habillage à mi-hauteur en zone arrière
- points d'ancrage latéraux (2 sur chaque pilier C et D)

#### sécurité et aides à la conduite:

- contrôle dynamique de trajectoire (ESC) aide au démarrage en côte, antipatinage des roues
- système antiblocage des roues (ABS) avec assistance au freinage d'urgence et répartiteur électronique de freinage
- airbag conducteur
- condamnation des portes en roulant
- appuie-têtes réglables en hauteur (conducteur et latéral)
- ceintures de sécurité à 3 points avec prétensionneurs
- condamnation centralisée des portes avec télécommande
- feux de jour LED (C-Shape)
- capteur de pluie / lumière
- feux de gabarit (implique L3)
- kit de gonflage
- bruiteur de prévention piéton
- limiteur de vitesse 100 km/h (3.1T)
- limiteur de vitesse 80 km/h (3.5T)
- système SBR conducteur et passager (optique et acoustique)

#### confort:

- ordinateur de bord
- eco-mode
- boîte à gant fermée par portillon
- display allemand
- clé à 3 boutons
- rétroviseurs extérieurs électriques
- chauffage ordinaire, recyclage d'air
- lève-vitres électriques avant, impulsions côté conducteur
- câble de charge standard de type 2 mode 3 pour wallbox 5.9 m
- prise de raccordement du câble de recharge pilier B droit AC (3.7 kW) -DC (22kW)

#### multimédia:

- radio bluetooth® DAB+ commandes au volant, afficheur intégré, prises USB

# équipements

CODE (● série)	FOURGON		PLANCHER	CHÂSSIS
	H1	H2/H3	H1	H1
PKSTRK	<b>pack load</b>			
	plancher bois résiné 10 mm + panneau latérale interne en bois jusqu'à mi-hauteur	1000.-/1077.-	1000.-/1077.-	
PKCA4B	<b>pack office</b> (interdit SIMI03 / TAPDB1 / PRCHR3)			
	bureau mobile avec banquette + assises relevables et rangement sous banquette + boîte à gants «easy life» + tablette «easy life» et porte-gobelet + rangement planche de bord + éléments chrome	450.-/ 485.-	450.-/ 485.-	450.-/ 485.-
PRCHR3	<b>pack chrome</b>			
	éléments chromés extérieurs et intérieurs	150.-/ 162.-	150.-/ 162.-	150.-/ 162.-
	<b>multimédia</b>			
HPSRAD	prédisposition radio DAB+ / antenne / 2 HP	250.-/269.-	250.-/269.-	250.-/269.-
REACT1	chargeur induction pour smartphone	150.-/ 162.-	150.-/ 162.-	150.-/ 162.-
PKCLA2	radio bluetooth® DAB+système de navigation R-LINK evolution: écran tactile 7", système multimédia intégré, connectivité Internet, navigation intégrée TomTom® LIVE (LIVE services, 3 mois gratuits), guidage dynamique R-Voice, prises USB, carte SD et prise AUX, carte europe, compatibilité Android Auto™ (navigation avec carte europe, 3 ans de mise à jour gratuite)	1100.-/1185.-	1100.-/1185.-	1100.-/1185.-
	application R&GO avec CoPilot® premium	●	●	●
	* disponible sur Apple app store (ios) et Google Play (Android)			
	<b>sécurité et aides a la conduite</b>			
AIRBA2	airbag passager	300.-/ 323.-	300.-/ 323.-	300.-/ 323.-
ABLAV1	airbag latéral conducteur	300.-/ 323.-	300.-/ 323.-	300.-/ 323.-
ABLAV	airbags latéraux avant conducteur et passager (implique PARLOM)	400.-/ 431.-	400.-/ 431.-	400.-/ 431.-
REGVIT	régulateur-limiteur de vitesse	400.-/ 431.-	400.-/ 431.-	400.-/ 431.-
PROJAB	projecteurs antibrouillard	300.-/ 323.-	300.-/ 323.-	300.-/ 323.-
RDAR04	caméra de recul	400.-/ 431.-	400.-/ 431.-	
RDPROX	aide au parking arrière*	600.-/ 646.-	600.-/ 646.-	
RDAR03	aide au parking arrière avec caméra de recul *	1000.-/1077.-	1000.-/1077.-	
RTVI02	«wideview mirror» sur pare-soleil passager	100.-/ 108.-	100.-/ 108.-	100.-/ 108.-
SUPCPE	supercondamnation	200.-/ 215.-	200.-/ 215.-	200.-/ 215.-
RSEC01	roue de secours en lieu et place du kit de gonflage	200.-/ 215.-	200.-/ 215.-	200.-/ 215.-
	<b>confort</b>			
PKCC01	climatisation manuelle	2200.-/1939.-	2200.-/1939.-	2200.-/1939.-
AVCACF	accessoire fumeur	50.-/ 54.-	50.-/ 54.-	50.-/ 54.-
SOP02A	clé à 2 boutons, keyless-drive	300.-/ 323.-	300.-/ 323.-	300.-/ 323.-
SOP02B	clé 2 boutons, rabattable	0.-/ 0.-	0.-/ 0.-	0.-/ 0.-
CLESUP	clé additionnelle	100.-/ 108.-	100.-/ 108.-	100.-/ 108.-
BTAGA3	boîte à gants «easy life»	150.-/ 162.-	150.-/ 162.-	150.-/ 162.-
TBPDB1	tablette «easy life» et porte-gobelet	100.-/ 108.-	100.-/ 108.-	100.-/ 108.-

## design extérieur

	<b>teinte</b>			
	blanc minéral (QNG)	0.-/ 0.-	0.-/ 0.-	0.-/ 0.-
	gris urban (KPW), rouge vif (719), bleu volga (RNQ)	250.-/ 269.-	250.-/ 269.-	250.-/ 269.-
	<b>peinture métallisée</b>			
	bleu gris (J47), gris étoile (KNH), noir nacré (676)	950.-/1023.-	950.-/1023.-	950.-/1023.-
	<b>personnalisation</b>			
BARAV	bavettes avant et arrière	50.-/ 54.-	50.-/ 54.-	50.-/ 54.-
DECA02	stripping EV	100.-/ 108.-	100.-/ 108.-	100.-/ 108.-
MPDAR	marchepied arrière	200.-/ 215.-	200.-/ 215.-	
	<b>vitres, portes et zone de chargement</b>			
CLCTOL	cloison complète tôle	●	●	150.-/ 162.-
SANCL	sans cloison complète*	0.-/ 0.-	0.-/ 0.-	●
TCHA0				●
HABCL1	habillage cloison	400.-/ 431.-	400.-/ 431.-	
PARP27	portes arrière tôle, 270°		400.-/ 431.-	
PARV18	portes arrière vitrées, 180° (3.5t)		200.-/ 215.-	
PARV27	portes arrière vitrées, 270° (3.5t)		400.-/ 431.-	
PNLGVF	panneau latéral central gauche vitre fixe (3.5t) (implique PLDCVF)		150.-/ 162.-	
PLDCVF	porte latérale coulissante droite vitre fixe (3.5t)		150.-/ 162.-	
CSVITF	panneau arrière vitré (2 côtés) (3.5t) (implique pldcvf PNLGVF)		300.-/ 323.-	
RGRAND	retroviseurs grand bras			100.-/ 108.-
	<b>technique et conduite</b>			
BOIADP	boîtier adaptation multiplex	200.-/ 215.-	200.-/ 215.-	200.-/ 215.-
CABADP	câblage adaptation	100.-/ 108.-	100.-/ 108.-	100.-/ 108.-
ADPCNC	adaptateur connexion	100.-/ 108.-	100.-/ 108.-	100.-/ 108.-
CABAL1	câblage rallongé		50.-/ 54.-	50.-/ 54.-
TBOR04	display français	0.-/ 0.-	0.-/ 0.-	0.-/ 0.-
TBOR06	display italien	0.-/ 0.-	0.-/ 0.-	0.-/ 0.-

# design intérieur

CODE (● série)	FOURGON			PLANCHER	CHÂSSIS
	H1	H2/H3	H1	H1	H1
<b>présentation intérieure</b>					
DRAP01 sellerie tissu carbone foncé kaleido HARM01	●	●	●	●	●
DRAP07 sellerie tissu carbone foncé kompo HARM01	150.-/ 162.-	150.-/ 162.-	150.-/ 162.-	150.-/ 162.-	150.-/ 162.-
SIMI03 similicuir HARM01	150.-/ 162.-	150.-/ 162.-	150.-/ 162.-	150.-/ 162.-	150.-/ 162.-
ACCAV1 accoudoirs avant	100.-/ 108.-	100.-/ 108.-	100.-/ 108.-	100.-/ 108.-	100.-/ 108.-
BQBUR4 banquette + assises relevables et rangement sous banquette (interdit SIMI03)	400.-/ 431.-	400.-/ 431.-	400.-/ 431.-	400.-/ 431.-	400.-/ 431.-
COLOMB siège conducteur à réglage lombaire (interdit SIMI03 et ABLAV1)	50.-/ 54.-	50.-/ 54.-	50.-/ 54.-	50.-/ 54.-	50.-/ 54.-
PARLOM siège passager individuel à réglage lombaire	100.-/ 108.-	100.-/ 108.-	100.-/ 108.-	100.-/ 108.-	100.-/ 108.-
COREHA siège conducteur suspendu (3.5t)		800.-/ 862.-			
PLINT panneau latérale interne en bois jusqu'à mi-hauteur	600.-/ 646.-	600.-/ 646.-			
PLCBOR plancher bois résiné	600.-/ 646.-	600.-/ 646.-			
PRECLI éclairage LED dans la zone de chargement	300.-/ 323.-	300.-/ 323.-			
PTANPL points d'ancrage plancher : 6	100.-/ 108.-	100.-/ 108.-			
PRIACC prise accessoire 12v dans la zone de chargement	50.-/ 54.-	50.-/ 54.-			

\*disponible ultérieurement

## caractéristiques techniques

	FOURGON							PLANCHER		CHÂSSIS	
	L1H1	L1H2	L2H2	L3H2	L2H2	L3H2	L3H3	L2H1	L3H1	L2H1	L3H1
<b>motorisation</b>											
nombre de places	3	3	3	3	3	3	3	3	3	3	3
<b>moteur</b>											
type moteur	moteur électrique	moteur électrique	moteur électrique	moteur électrique	moteur électrique	moteur électrique	moteur électrique	moteur électrique	moteur électrique	moteur électrique	moteur électrique
puissance maximale kw (ch)	57 (76)	57 (76)	57 (76)	57 (76)	57 (76)	57 (76)	57 (76)	57 (76)	57 (76)	57 (76)	57 (76)
couple maximale nm	225	225	225	225	225	225	225	225	225	225	225
<b>batterie</b>											
énergie embarquée (kwh)	52	52	52	52	52	52	52	52	52	52	52
technologie	lithium-ion	lithium-ion	lithium-ion	lithium-ion	lithium-ion	lithium-ion	lithium-ion	lithium-ion	lithium-ion	lithium-ion	lithium-ion
tension (v)	348	348	348	348	348	348	348	348	348	348	348
poids de la batterie	350	350	350	350	350	350	350	350	350	350	350
<b>autonomie et recharge</b>											
autonomie moyenne réelle (km) (en cours d'homologation) <sup>3)</sup>	204	204	204	204	204	204	204	204	204	204	204
prise domestique 2,0 kw (0-100%)	32h	32h	32h	32h	32h	32h	32h	32h	32h	32h	32h
temps de charge wallbox 3,7 kw (0-100%)	19h	19h	19h	19h	19h	19h	19h	19h	19h	19h	19h
temps de charge borne rapide dc 22 kw (0-80%)	1h30	1h30	1h30	1h30	1h30	1h30	1h30	1h30	1h30	1h30	1h30
<b>direction</b>											
assistée	électrique	électrique	électrique	électrique	électrique	électrique	électrique	électrique	électrique	électrique	électrique
ø de braquage entre trottoirs (m)	12	12	13.6	15.7	13.6	15.7	15.7	13.6	15.7	13.6	15.7
<b>freinage</b>											
avant: disques ventilés ø/largeur (mm)	302 (28)	302 (28)	302 (28)	302 (28)	302 (28)	302 (28)	302 (28)	302 (28)	302 (28)	302 (28)	302 (28)
arrière: disques pleins ø/largeur (mm)	305 (12)	305 (12)	305 (12)	305 (12)	305 (12)	305 (12)	305 (12)	305 (12)	305 (12)	305 (12)	305 (12)
<b>pneumatiques</b>											
taille de pneus / roues	215/65 R16C	215/65 R16C	215/65 R16C	215/65 R16C	215/65 R16C	215/65 R16C	215/65 R16C	215/65 R16C	215/65 R16C	215/65 R16C	215/65 R16C
<b>performances</b>											
vitesse maximale (km/h)	100	100	100	100	80	80	80	80	80	80	80
0 - 100 km/h (s)	n/a	n/a	n/a	n/a	n/a	n/a	n/a	n/a	n/a	n/a	n/a
<b>consommation*<sup>3)</sup></b>											
cycle complet (kwh/100 km) vlow - vhigh	23-31	26-34	26-34	26-34	27-32	27-32	n/a	33-39.5	33-39.5	33-39.5	33-39.5
équivalent essence (l/100 km) vlow - vhigh	2.53-3.41	2.86-3.74	2.86-3.74	2.86-3.74	2.97-3.52	2.97-3.52	n/a	3.63-4.4	3.63-4.4	3.63-4.4	3.63-4.4
émissions CO <sub>2</sub> (g/km) wltp	0.0	0.0	0.0	0.0	0.0	0.0	0	0.0	0.0	0.0	0.0
émissions de CO <sub>2</sub> liées à la fourniture de carburant et/ou d'électricité (g/km) vlow - vhigh	6-8	7-9	7-9	7-9	7-8	7-8	n/a	8-10	8-10	8-10	8-10
<b>poids (kg)</b>											
à vide en ordre de marche <sup>1)</sup>	2060	2088	2144	2213	2150	2228	n/a	1831	1842	1981	1995
charge utile moyenne <sup>1)</sup>	1041	1013	956	888	1351	1272	n/a	1670	1659	1520	1505
charge utile maximale <sup>2)</sup>	1128	1100	1056	975	1487	1375	n/a	1746	1731	1634	1613
maximale admissible à pleine charge	3100	3100	3100	3100	3500	3500	3500	3500	3500	3500	3500
total roulant	3100	3100	3100	3100	3500	3500	3500	3500	3500	3500	3500
charge de toit	200	200	200	200	200	200	-	-	-	-	-
code	MAEVAF5A0AZ* 4EA3T*	MAEVAF5A0AZ* 4EB3T*	MAEVAF5A0AZ* 4ED3T*	MAEVAF5A0AZ* 4EJ3T*	MAEVAF5A0AZ* 4JD3T*	MAEVAF5A0AZ* 4J3T*	n/a	MEVAE5A0AZ* 43C3T*	MEVAE5A0AZ* 43H3T*	MEVAU5A0AZ* 43C3T*	MEVAU5A0AZ* 43H3T*
<b>réception par type</b>	n/a	n/a	n/a	n/a	n/a	n/a	n/a	n/a	n/a	n/a	n/a

<sup>1)</sup> valeur moyenne selon fiche d'homologation (avec conducteur 75 kg et réservoir plein à 90%);

<sup>2)</sup> pour un véhicule commandé sans équipements supplémentaires;

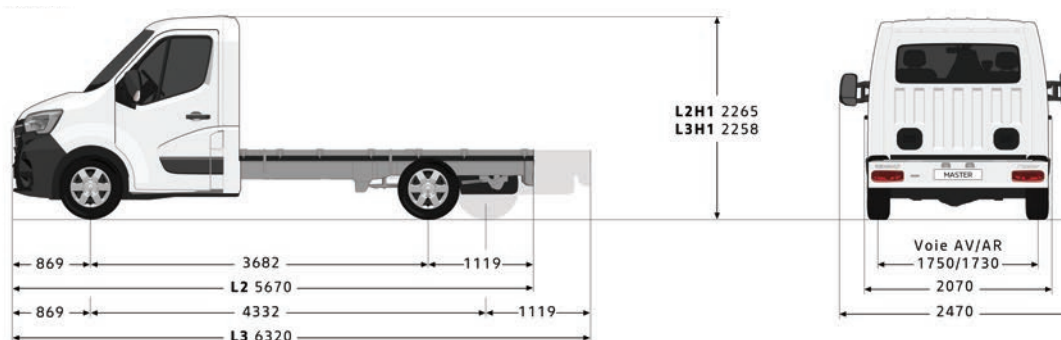
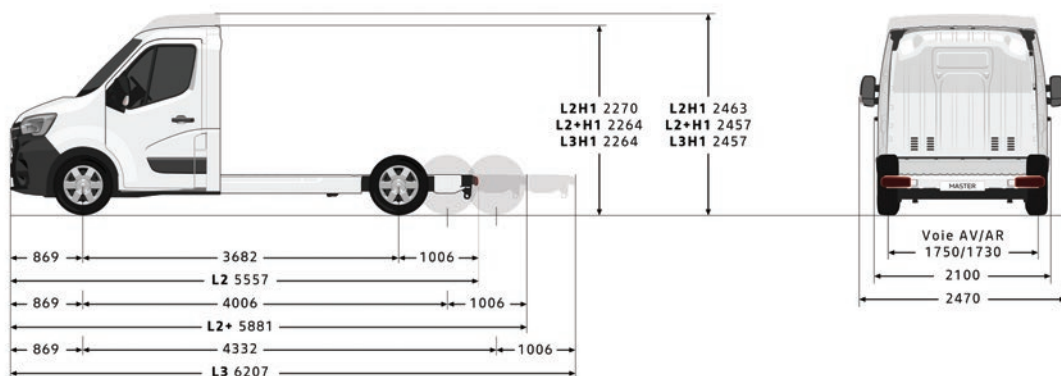
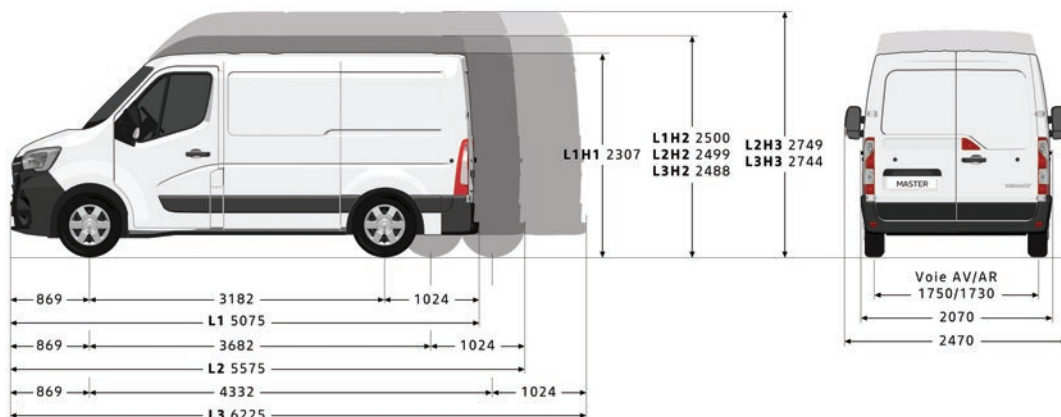
<sup>3)</sup> homologation noch ausstehend

ATTENTION ! Ne pas emprunter de pente supérieure à 15% au risque que le véhicule ne puisse pas démarrer / redémarrer en cas d'arrêt.

\* Depuis septembre 2017, tous les véhicules neufs sont homologués selon le protocole WLTP - Worldwide Harmonized Light Vehicles New Test Procedure, une méthode plus réaliste pour mesurer la consommation de carburant et les émissions de CO<sub>2</sub>. À partir du 1er janvier 2020, toutes les valeurs de consommation seront exprimées selon la norme d'homologation WLTP. Pour plus d'informations, veuillez consulter le site [www.renault.ch](http://www.renault.ch)

# dimensions

mesures (mm)	FOURGON					PLANCHER		CHÂSSIS	
	L1H1	L1H2	L2H2	L3H2	L3H3	L2H1	L3H1	L2H1	L3H1
volume de chargement (m³)	8	9	10.8	13	14.8	selon transformation		selon transformation	
empattement	3182	3182	3682	4332	4332	3682	4332	3682	4332
longueur hors-tout	5075	5075	5575	6225	6225	5557	6207	5670	6320
porte à faux avant	869	869	869	869	869	869		869	
porte à faux arrière	1024	1024	1024	1024	1024	1006		1006	
voie avant	1750	1750	1750	1750	1750	1750		1750	
voie arrière	1730	1730	1730	1730	1730	1730		1730	
largeur hors tout / avec rétroviseurs extérieurs	2070/2470	2070/2470	2070/2470	2070/2470	2070/2470	2070/2470		2070/2470	
largeur hors tout carrossable	-	-	-	-	-	2170-2350		2170-2350	
hauteur à vide	2287/2310	2478/2503	2482/2499	2475/2549	2731-2744	2270	2264	2265	2258
garde au sol en charge	182	182	174	172	169	166		166	
largeur aux bandeaux avant						1749		1749	
hauteur avant sous pavillon à 14°						1017		1017	
hauteur intérieure sous pavillon	1700	1894			2144	-	-	-	-
longueur de la cabine	-	-	-	-	-	1596		1596	
longueur carrossable	-	-	-	-	-	3091-3313	3741-4583	3184-3466	3834-4840
entrée supérieure de portes arrière						1577		-	-
entrée inférieure de portes arrière						1580		-	-
largeur intérieure entre passage de roue						1380		-	-
largeur intérieure maxi						1765		-	-
entrée porte latérale coulissante	1050		1270			-	-	-	-
hauteur ouverture arrière	1627	1820				-	-	-	-
longueur de chargement (au sol)	2583	2583	3083	3733	3733	selon transformation		selon transformation	
longueur de chargement (à 1 m du sol)	2530		3030	3680	3680	-	-	-	-
hauteur entrée porte latérale	1581	1780					-	-	-
longueur de la galerie de toit	2547		3065	3715	-	-	-	-	-



# garantie

garantie véhicule : 3 ans 100'000 km (kilométrage illimité les 2 premières années)  
garantie batterie de traction : 8 ans et max. 160'000 km (kilométrage illimité les 2 premières années)  
garantie peinture : 3 ans kilométrage illimité  
garantie anticorrosion : 6 ans kilométrage illimité  
assistance: 3 ans 100'000 km

## top accessoires

<b>roues complètes d'hiver</b>	
16 pouces, jantes acier	1420.-
retrouvez toutes nos offres sur <a href="https://renault-roues-dhiver-completes.ch">https://renault-roues-dhiver-completes.ch</a>	
<b>confort et protection</b>	
surtapis (2 pièces)	à partir de 59.-
bavettes	à partir de 119.-*
housses de sièges	à partir de 292.-*
<b>aménagement zone de chargement</b>	
plancher antidérapant	à partir de 549.-*
periphériques	à partir de 643.-*
passages de roue	199.-*
kit casier bois	à partir de 833.-*
<b>transport</b>	
attelage (13 broches)	à partir de 1112.-*
barres de toit (4 unités)	918.-
galerie de toit	à partir de 1956.-*
<b>e-tech</b>	
borne de recharge anniversaire KEBA KeContact p30, 2,3-22 kw avec câble de 4 mètres (installation non comprise)	788.-
câble de charge sur prise domestique	399.-

prix de vente recommandés, prix avec TVA 7,7 %.

\*prix de vente recommandés, montage inclus, prix avec TVA 7,7 %.

## Renault packs services



Conçue pour répondre à vos besoins.

Nous vous offrons des packs de services attrayants et adaptés à votre véhicule.

Choisissez entre une extension de garantie ou un contrat de maintenance.

Vous trouverez de plus amples informations sous: [www.renault.ch/packs-services](http://www.renault.ch/packs-services)

### packs de maintenance

le contrat d'entretien Renault SMALL, MEDIUM ou LARGE vous permet de calculer très précisément vos coûts d'entretien, vous pouvez aussi facilement intégrer ces coûts dans votre mensualité de crédit-bail

### les extensions de garantie

l'extension de garantie renault prolonge la garantie du constructeur de votre véhicule jusqu'à trois ans supplémentaires, avec un maximum de 100 000 km.

4 ans/100 000 km	1 200.-
5 ans/100 000 km	2 000.-
6 ans/100 000 km	3 000.-