

Renault NUOVO MASTER E-TECH ELECTRIC



prezzi ed equipaggiamenti

N°1.0/da giugno 2022

versione & motorizzazioni

CODE: MIE	H1	FURGONE H2	H3	PIANALE CABINATO H1	TELAIO CABINATO H1
MASTER E-TECH ELECTRIC 3.1T					
EV52 3.7kW DC 22kW L13.1t FACBA1 TLSUIS VEDIFI	77 750.-/83 737.- TFG1110FBZ	79 550.-/85 675.- TFG1120FBZ			
EV52 3.7kW DC 22kW L2 3.1t FACBA1 TLSUIS VEDIFI		81 350.-/87 614.- TFG1220FBZ			
EV52 3.7kW DC 22kW L3 3.1t FACBA1 TLSUIS VEDIFI		83 150.-/89 553.- TFG1320FBZ			
MASTER E-TECH ELECTRIC 3.5T					
EV52 3.7kW DC 22kW L2 3.5t FACBA1 TLSUIS VEDIFI		86 350.-/92 999.- TFG1223FBZ		81 850.-/88 152.- TPC1213FBZ	81 850.-/88 152.- TCC1C2 3FBZ
EV52 3.7kW DC 22kW L3 3.5t FACBA1 TLSUIS VEDIFI		88 150.-/94 938.- TFG1323FBZ	89 950.-/96 876.- TFG1333FBZ	82 850.-/89 229.- TPC1313FBZ	82 850.-/89 229.- TCC1C3 3FBZ

prezzi di vendita raccomandati. prezzi senza IVA 7,7% / con IVA 7,7% inclusa / con IVA 7,7% inclusa

equipaggiamenti di serie

MASTER E-TECH ELECTRIC

aspetto esterno:

- cerchi in acciaio 16"
- coprimozzi maxi
- paraspruzzi anteriori

solo con FOURGON

- porte posteriori 180° lastrate
- pannello sinistra lastrata
- porta scorrevole destra lastrata

design interno:

- tessuto carbone scuro kaleido
- armonia nera
- divano passeggero 2 posti «ufficio mobile» con schienale ribaltabile, mensola girevole
- sedile conducente regolabile in altezza
- vani nella plancia e nelle porte
- fondo della cabina in gomma, illuminazione cabina
- senza parete interna di separazione (pianale cabinato)
- Paratia divisoria in lamiera con vetro (telaio cabinato):

solo con FOURGON

- paratia divisoria in lamiera
- Illuminazione vano di carico
- rivestimento in plastica dei pannelli fino a mezza altezza
- punti di ancoraggio laterali (2 su ogni pilastro C e D)

sicurezza e assistenza alla guida:

- controllo elettronico della stabilità (ESC), assistenza alla partenza in salita
- sistema antipattinamento
- sistema antibloccaggio delle ruote (ABS) con assistenza alla frenata di emergenza e ripartizione elettronica della forza frenante
- airbag conducente
- chiusura automatica in marcia delle porte
- poggiatesta regolabili in altezza (conducente e laterale)
- cinture di sicurezza a 3 punti con pretensionatore
- chiusura centralizzata delle porte con telecomando
- luci di marcia diurna LED (C-Shape)
- sensore pioggia /luce
- luci addizionale laterale (implica L3)
- kit di gonfiaggio
- avvisatore acustico per prevenzione pedone
- limitatore di velocità 100 km/h (3.1T)
- limitatore di velocità 80 km/h (3.5T)
- SBR (ottico e acustico) conducente + passeggero

comfort:

- computer di bordo
- eco-mode
- cassetto portaoggetti con sportello
- display tedesco
- chiave 3 bottoni
- retrovisori esterni elettrici
- riscaldamento normale, ricircolo aria
- alzacristalli elettrici anteriori lato conducente a impulso
- cavo di ricarica standard tipo 2 mode 3 per la wallbox 5,9 m
- presa di collegamento del cavo di ricarica sul montante B a destra AC (3,7 kW)-DC (22kW)

multimedia:

- radio bluetooth® DAB+ con comandi al volante, display integrato, prese USB

equipaggiamento

CODE (● serie)	FURGONE		PIANALE CABINATO	TELAIO CABINATO
	H1	H2/H3	H1	H1
PKSTRK pack load				
pavimento in legno spalmato di resina + parete laterale interna di legno	1000.-/1077.-	1000.-/1077.-		
PKCA4B pack office (interdit SIMI03 / TAPDB1 / PRCHR3)				
divano con sedili ribaltabile + stiva sotto divano + cassetto «easy life» + tavolino «easy life» e portabevande + vano nella plancia + dettagli cromati	450.-/ 485.-	450.-/ 485.-	450.-/ 485.-	450.-/ 485.-
PRCHR3 pack chrome				
dettagli cromati esteriori e interni	150.-/ 162.-	150.-/ 162.-	150.-/ 162.-	150.-/ 162.-
multimédia				
HPSRAD pre-cablaggio radio DAB+ / antenna / 2 altoparlanti	250.-/ 269.-	250.-/ 269.-	250.-/ 269.-	250.-/ 269.-
REACT1 caricabatterie a induzione per smartphone	150.-/ 162.-	150.-/ 162.-	150.-/ 162.-	150.-/ 162.-
PKCLA2 radio bluetooth® DAB+ e sistema di navigazione R-LINK evolution: touchscreen 7", sistema multimedia integrato, connessione Internet, navigazione integrata TomTom® LIVE (LIVE services, 3 mesi gratuiti), controllo vocale RVoice, prese USB, carte SD e prese AUX, mappa europa, connettività con Android Auto™ (navigazione con mappa europa, aggiornamenti gratuiti durante i primi 3 anni)	1100.-/1185.-	1100.-/1185.-	1100.-/1185.-	1100.-/1185.-
application R&GO con CoPilot® premium	●	●	●	●
* disponibile nel Apple App Store (iOS) e Google Play (Android)				
sicurezza e assistenza alla guida				
AIRBA2 airbag passeggero	300.-/ 323.-	300.-/ 323.-	300.-/ 323.-	300.-/ 323.-
ABLAV1 airbag laterale conducente	300.-/ 323.-	300.-/ 323.-	300.-/ 323.-	300.-/ 323.-
ABLAV airbags laterali conducente e passeggero (implica parolom)	400.-/ 431.-	400.-/ 431.-	400.-/ 431.-	400.-/ 431.-
REGVIT regolatorelimitatore di velocità	400.-/ 431.-	400.-/ 431.-	400.-/ 431.-	400.-/ 431.-
PROJAB fendinebbia anteriori	300.-/ 323.-	300.-/ 323.-	300.-/ 323.-	300.-/ 323.-
RDAR04 posteriori con camera	400.-/ 431.-	400.-/ 431.-		
RDPROX sensori parcheggio posteriori *	600.-/ 646.-	600.-/ 646.-		
RDAR03 sensori parcheggio posteriori con camera *	1000.-/1077.-	1000.-/1077.-		
RTVI02 «wideview mirror» nel parasole passeggero	100.-/ 108.-	100.-/ 108.-	100.-/ 108.-	100.-/ 108.-
SUPCPE superchiusura	200.-/ 215.-	200.-/ 215.-	200.-/ 215.-	200.-/ 215.-
RSEC01 ruota di scorta al posto del kit di gonfiaggio	200.-/ 215.-	200.-/ 215.-	200.-/ 215.-	200.-/ 215.-
comfort				
PKCC01 climatizzazione manuale	2200.-/1939.-	2200.-/1939.-	2200.-/1939.-	2200.-/1939.-
AVCACF posacenere, accendisigari	50.-/ 54.-	50.-/ 54.-	50.-/ 54.-	50.-/ 54.-
SOP02A chiave 2 bottoni, keyless drive	300.-/ 323.-	300.-/ 323.-	300.-/ 323.-	300.-/ 323.-
SOP02B chiave 2 bottoni pieghevole	0.-/ 0.-	0.-/ 0.-	0.-/ 0.-	0.-/ 0.-
CLESUP chiave supplementare	100.-/ 108.-	100.-/ 108.-	100.-/ 108.-	100.-/ 108.-
BTAGA3 cassetto «easy life»	150.-/ 162.-	150.-/ 162.-	150.-/ 162.-	150.-/ 162.-
TBPDB1 tavolino "easy life" e portabevande	100.-/ 108.-	100.-/ 108.-	100.-/ 108.-	100.-/ 108.-

design esterno

vernice				
blanc minéral (QNG)	0.-/ 0.-	0.-/ 0.-	0.-/ 0.-	0.-/ 0.-
gris urban (KPW), rouge vif (719), bleu volga (RNQ)	250.-/ 269.-	250.-/ 269.-	250.-/ 269.-	250.-/ 269.-
vernice metallizzata				
bleu gris (J47), gris étoile (knh), noir naaré (676)	950.-/1023.-	950.-/1023.-	950.-/1023.-	950.-/1023.-
personalizzazione				
BARAV paraspruzzi anteriori e posteriori	50.-/ 54.-	50.-/ 54.-	50.-/ 54.-	50.-/ 54.-
DECA02 stripping ev	100.-/ 108.-	100.-/ 108.-	100.-/ 108.-	100.-/ 108.-
MPDAR pedana posteriore	200.-/ 215.-	200.-/ 215.-		
vetri, portiere e vano di carico				
CLCTOL parete intera di separazione lastrata	●	●	150.-/ 162.-	150.-/ 162.-
SANCL senza parete di separazione*	0.-/ 0.-	0.-/ 0.-	●	●
TCHA0				
HABCL1 rivestimento parete interna	400.-/ 431.-	400.-/ 431.-		
PARP27 porte posteriori lastrate, 270°		400.-/ 431.-		
PARV18 porte posteriori vetrate, 180° (3.5t)		200.-/ 215.-		
PARV27 porte posteriori vetrate, 270° (3.5t)		400.-/ 431.-		
PNLGVF pannello centrale sinistro vetro fisso (3.5t) (solo con PLDCVF)		150.-/ 162.-		
PLDCVF porta laterale scorrevole destra vetro fisso (3.5t)		150.-/ 162.-		
CSVITF pannello posteriore vetrato (2 lati) (3.5t) (solo con pldcvf PNLGVF)		300.-/ 323.-		
RGRAND retrovisori a braccio lungo			100.-/ 108.-	100.-/ 108.-
tecnica e guida				
BOIADP custodia adattatore multiplex	200.-/ 215.-	200.-/ 215.-	200.-/ 215.-	200.-/ 215.-
CABADP cablaggio modificato	100.-/ 108.-	100.-/ 108.-	100.-/ 108.-	100.-/ 108.-
ADPCNC modificatore della connessione	100.-/ 108.-	100.-/ 108.-	100.-/ 108.-	100.-/ 108.-
CABAL1 cablaggio prolungato			50.-/ 54.-	50.-/ 54.-
TBOR04 display francese	0.-/ 0.-	0.-/ 0.-	0.-/ 0.-	0.-/ 0.-
TBOR06 display italiano	0.-/ 0.-	0.-/ 0.-	0.-/ 0.-	0.-/ 0.-

design interno

CODE (● serie)	FURGONE		PIANALE CABINATO	TELAIO CABINATO
	H1	H2/H3	H1	H1
aspetto interno				
DRAP01 sedili in tessuto carbone scuro kaleido HARM01	●	●	●	●
DRAP07 sedili tessuto carbone scuro kompo HARM01	150.-/ 162.-	150.-/ 162.-	150.-/ 162.-	150.-/ 162.-
SIMIO3 similpelle HARM01	150.-/ 162.-	150.-/ 162.-	150.-/ 162.-	150.-/ 162.-
ACCAV1 poggiaabbraccia anteriori	100.-/ 108.-	100.-/ 108.-	100.-/ 108.-	100.-/ 108.-
BQBUR4 divano con sedili ribaltabile + stiva sotto divano (impedisce SIMIO3)	400.-/ 431.-	400.-/ 431.-	400.-/ 431.-	400.-/ 431.-
COLOMB sedile conducente appoggialombi regolabile (impedisce SIMIO3 e ABLAV1)	50.-/ 54.-	50.-/ 54.-	50.-/ 54.-	50.-/ 54.-
PARLOM sedile passeggero appoggialombi regolabile	100.-/ 108.-	100.-/ 108.-	100.-/ 108.-	100.-/ 108.-
COREHA sedile conducente a molle (3.5t) PLINT parete laterale interna di legno		800.-/ 862.-		
PLCBOR pavimento in legno spalmato di resina	600.-/ 646.-	600.-/ 646.-		
PRECLI illuminazione a led della zona di carico	300.-/ 323.-	300.-/ 323.-		
PTANPL anelli di ancoraggio pavimento : 6	100.-/ 108.-	100.-/ 108.-		
PRIACC presa 12v nel vano di carico	50.-/ 54.-	50.-/ 54.-		

*disponibile in un momento successivo

caratteristiche tecniche

	FURGONE							PIANALE CABINATO		TELAIO CABINATO	
	L1H1	L1H2	L2H2	L3H2	L2H2	L3H2	L3H3	L2H1	L3H1	L2H1	L3H1
motorizzazioni											
numero posti	3	3	3	3	3	3	3	3	3	3	3
motore											
tipo motore	motore elettrico	motore elettrico	motore elettrico	motore elettrico	motore elettrico	motore elettrico	motore elettrico	motore elettrico	motore elettrico	motore elettrico	motore elettrico
potenza massima kw (CV)	57 (76)	57 (76)	57 (76)	57 (76)	57 (76)	57 (76)	57 (76)	57 (76)	57 (76)	57 (76)	57 (76)
coppia massima nm	225	225	225	225	225	225	225	225	225	225	225
batteria											
capacità della batteria (kwh)	52	52	52	52	52	52	52	52	52	52	52
tecnologia	lithium-ion	lithium-ion	lithium-ion	lithium-ion	lithium-ion	lithium-ion	lithium-ion	lithium-ion	lithium-ion	lithium-ion	lithium-ion
tensione totale (volt)	348	348	348	348	348	348	348	348	348	348	348
peso della batteria (kg)	350	350	350	350	350	350	350	350	350	350	350
durata di ricarica											
autonomia media realizzabile (km) (in corsi di approvazione) ³⁾	204	204	204	204	204	204	204	204	204	204	204
presa elettrica domestica 2,0 kw (0-100%)	32h	32h	32h	32h	32h	32h	32h	32h	32h	32h	32h
tempo di ricarica punto di ricarica 3.7 kw (0-100%)	19h	19h	19h	19h	19h	19h	19h	19h	19h	19h	19h
tempo di ricarica punto di ricarica dc22kw (0-80%)	1h30	1h30	1h30	1h30	1h30	1h30	1h30	1h30	1h30	1h30	1h30
sterzo											
servosterzo	elettrico	elettrico	elettrico	elettrico	elettrico	elettrico	elettrico	elettrico	elettrico	elettrico	elettrico
Ø di volta tra marciapiedi (m)	12	12	13.6	15.7	13.6	15.7	15.7	13.6	15.7	13.6	15.7
freni											
anteriori: disco ventilati Ø/ampiezza (mm)	302 (28)	302 (28)	302 (28)	302 (28)	302 (28)	302 (28)	302 (28)	302 (28)	302 (28)	302 (28)	302 (28)
posteriori: disco Ø/ampiezza (mm)	305 (12)	305 (12)	305 (12)	305 (12)	305 (12)	305 (12)	305 (12)	305 (12)	305 (12)	305 (12)	305 (12)
pneumatici											
dimensioni pneumatici/ruote	215/65 R16C	215/65 R16C	215/65 R16C	215/65 R16C	215/65 R16C	215/65 R16C	215/65 R16C	215/65 R16C	215/65 R16C	215/65 R16C	215/65 R16C
prestazioni di guida											
velocità massima (km/h)	100	100	100	100	80	80	80	80	80	80	80
0 - 100 km/h (sec)	n/a	n/a	n/a	n/a	n/a	n/a	n/a	n/a	n/a	n/a	n/a
consumi *3)											
completo (kwh/100 km) vlow - vhigh	23-31	26-34	26-34	26-34	27-32	27-32	n/a	33-39.5	33-39.5	33-39.5	33-39.5
equivalente benzina (l/100 km) vlow - vhigh	2.53-3.41	2.86-3.74	2.86-3.74	2.86-3.74	2.97-3.52	2.97-3.52	n/a	3.63-4.4	3.63-4.4	3.63-4.4	3.63-4.4
emissioni CO ₂ (g/km) wltp	0.0	0.0	0.0	0.0	0.0	0.0	0	0.0	0.0	0.0	0.0
emissioni di CO ₂ derivanti dalla messa a disposizione di carburanti e/o di elettricità (g/km) vlow - vhigh	6-8	7-9	7-9	7-9	7-8	7-8	n/a	8-10	8-10	8-10	8-10
peso (kg)											
a vuoto in ordine di marcia ¹⁾	2060	2088	2144	2213	2150	2228	n/a	1831	1842	1981	1995
carico utile medio ¹⁾	1041	1013	956	888	1351	1272	n/a	1670	1659	1520	1505
carico utile massimo ²⁾	1128	1100	1056	975	1487	1375	n/a	1746	1731	1634	1613
massimo ammesso a pieno carico	3100	3100	3100	3100	3500	3500	3500	3500	3500	3500	3500
peso totale in marcia	3100	3100	3100	3100	3500	3500	3500	3500	3500	3500	3500
carico sul tetto	200	200	200	200	200	200	-	-	-	-	-
codice	MAEVAF5A0AZ* 4EA3T*	MAEVAF5A0AZ* 4EB3T*	MAEVAF5A0AZ* 4ED3T*	MAEVAF5A0AZ* 4EJ3T*	MAEVAF5A0AZ* 4D3D3T*	MAEVAF5A0AZ* 4J3J3T*	n/a	MEVAE5A0AZ* 43C3T*	MEVAE5A0AZ* 43H3T*	MEVAU5A0AZ* 43C3T*	MEVAU5A0AZ* 43H3T*
numero di approvazione del tipo	n/a	n/a	n/a	n/a	n/a	n/a	n/a	n/a	n/a	n/a	n/a

¹⁾ valore medio secondo omologazione (con conducente 75 kg e serbatoio pieno al 90%);

²⁾ per un veicolo comandato senza equipaggiamenti supplementari;

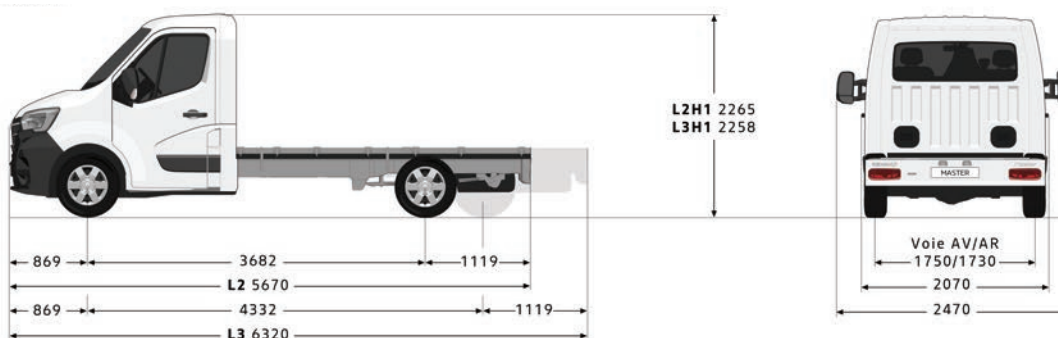
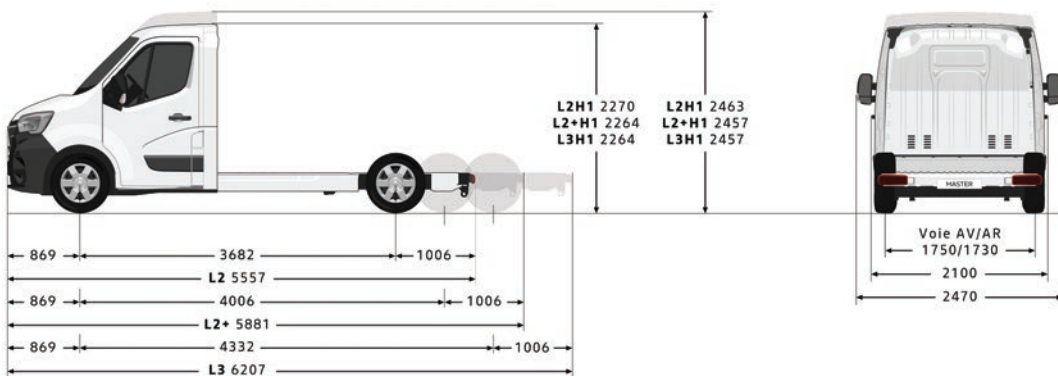
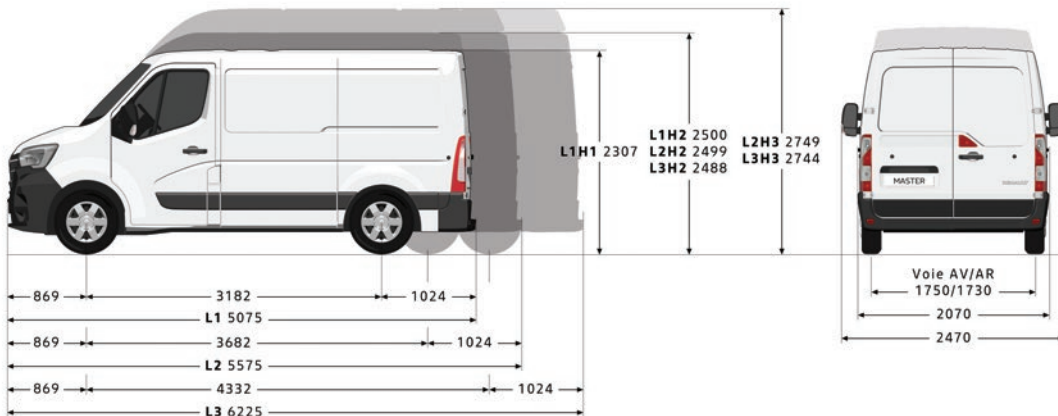
³⁾ in corso di omologazione

ATTENZIONE! Non percorrere pendenze superiori al 15%, sussiste il rischio che il veicolo non possa avviarsi/riavviarsi in caso di arresto.

* Da settembre 2017, tutti i nuovi veicoli sono stati approvati secondo il nuovo protocollo WLTP - Worldwide Harmonized Light Vehicles New Test Procedure, un metodo più realistico per misurare il consumo di carburante e le emissioni di CO₂. A partire dal 1° gennaio 2020, tutti i livelli di consumo saranno segnalati in conformità con lo standard di certificazione WLTP. Ulteriori informazioni sono disponibili sul sito www.renault.ch

dimensioni

dimensioni (mm)	FURGONE					PIANALE CABINATO		TELAIO CABINATO	
	L1H1	L1H2	L2H2	L3H2	L3H3	L2H1	L3H1	L2H1	L3H1
volume di carico (m ³)	8	9	10.8	13	14.8	dal trasformazione		dal trasformazione	
passo	3182	3182	3682	4332	4332	3682	4332	3682	4332
lunghezza totale	5075	5075	5575	6225	6225	5557	6207	5670	6320
sbalzo anteriore	869	869	869	869	869	869		869	
sbalzo posteriore	1024	1024	1024	1024	1024	1006		1006	
carreggiata anteriore	1750	1750	1750	1750	1750	1750		1750	
carreggiata posteriore	1730	1730	1730	1730	1730	1730		1730	
larghezza totale / con retrovisori esterni	2070/2470	2070/2470	2070/2470	2070/2470	2070/2470	2070/2470		2070/2470	
larghezza fuori tutto carrozzabile	-	-	-	-	-	2170-2350		2170-2350	
altezza con peso a vuoto	2287/2310	2478/2503	2482/2499	2475/2549	2731-2744	2270	2264	2265	2258
altezza libera dal suolo, a pieno carico	182	182	174	172	169	166		166	
larghezza anteriore fino ai pannelli porte						1749		1749	
altezza anteriore sotto il tetto a 14°						1017		1017	
altezza interna sotto il tetto	1700	1894			2144	-	-	-	-
lunghezza della cabina	-	-	-	-	-	1596		1596	
lunghezza carrozzabile	-	-	-	-	-	3091-3313	3741-4583	3184-3466	3834-4840
larghezza superiore ingresso porte posteriori						-		-	
larghezza inferiore ingresso porte posteriori						-		-	
larghezza interna tra i passaruota						-		-	
larghezza interna massima						-		-	
larghezza ingresso porta laterale scorrevole	1050			1270		-		-	
altezza apertura posteriore	1627	1820				-		-	
lunghezza di carico (pianale)	2583	2583	3083	3733	3733	dal trasformazione		dal trasformazione	
lunghezza di carico (a 1 m. del pianale)	2530		3030	3680	3680	-		-	
altezza ingresso porta laterale	1581	1780				-		-	
lunghezza della galleria tetto	2547		3065	3715	-	-		-	



garanzia

garanzia veicolo: 3 anni 100'000 km (chilometraggio illimitato per i primi 2 anni)
garanzia batteria di trazione: 8 anni e max. 160'000 km (chilometraggio illimitato per i primi 2 anni)
garanzia verniciatura: 3 anni chilometraggio illimitato
garanzia anticorrosione: 6 anni chilometraggio illimitato
assistenza: 3 anni 100'000 km

accessori principali

set ruote invernali complete	
16 pollici, cerchi in acciaio	1420.-
ulteriori offerte e informazioni sono disponibili sul sito https://renault-ruote-complete-invernali.ch	
comfort e protezione	
tappetini (2 pezzi)	da 59.-
paraspruzzi	da 119.-*
foderine protezione sedili	da 292.-*
attrezzatura del vano di carico	
pianale in legno antiscivolo	da 549.-*
lato	da 643.-*
passaruota	199.-*
scaffalatura in legno	da 833.-*
trasporto	
gancio di traino (13 spinotti)	da 1112.-*
barre da tetto (4 pezzi)	918.-
galleria	da 1956.-*
e-tech	
stazione di ricarica promozione KEBA KeContact p30, 2,3-22 kw con cavo di 4 metri (installazione escl.)	788.-
cavo di carica su presa domestica	399.-

prezzi di vendita raccomandati. prezzi IVA 7,7 % inclusa.

*prezzi di vendita raccomandati, montaggio incluso. prezzi IVA 7,7 % inclusa.

Renault pacchetti servizio



scegliete quello che fa per voi.

vi offriamo interessanti pacchetti di servizi su misura per il vostro veicolo.

scegliete tra un'estensione della garanzia o un contratto di manutenzione.

potete trovare maggiori informazioni sotto: www.renault.ch/packs-services

pacchetto di manutenzione

il contratto di manutenzione Renault SMALL, MEDIUM O LARGE vi permette di calcolare i vostri costi di manutenzione in modo molto preciso. potete anche integrare facilmente questi costi nella vostra rata mensile di leasing

estensioni di garanzia

l'estensione di garanzia renault estende la garanzia del costruttore del vostro veicolo per altri tre anni fino ad un massimo di 100 000 km.

4 anni / 100 000 km	1200.-
5 anni / 100 000 km	2 000.-
6 anni / 100 000 km	3 000.-