



Renault TRAFIC PASSENGER, SPACECLASS UND SPACENOMAD

Preise und Ausstattungen

NR. 3,4 / AB JANUAR 2021

Versionen

CODE: TRP		PASSENGER LIFE*	PASSENGER ZEN*	PASSENGER BUSINESS*	PASSENGER INTENS*
TRAFIC PASSENGER					
Blue dCi 120 (80 kW / 120 PS)	6-Gang Schaltgetriebe	32 916.- / 35 450.- PGPM1 111SN6	33 937.- / 36 550.- PGPE2 111SN6		
Blue dCi 145 (107 kW / 146 PS)	6-Gang Schaltgetriebe				38 487.- / 41 450.- PGPE3 111 L6
Blue dCi 145 EDC (107 kW / 146 PS)	EDC automatisiertes 6-Gang-Doppelkupplungsgetriebe (Efficient Dual Clutch)			40 436.- / 43 550.- PGPE2 111 LA	
Blue dCi 170 EDC (125 kW / 170 PS)	EDC automatisiertes 6-Gang-Doppelkupplungsgetriebe (Efficient Dual Clutch)				42 154.- / 45 400.- PGPE3 111 MA
TRAFIC GRAND PASSENGER					
Blue dCi 120 (80 kW / 120 PS)	6-Gang Schaltgetriebe	35 144.- / 37 850.- PGPM1 212SN6	36 165.- / 38 950.- PGPE2 212SN6		
Blue dCi 145 (107 kW / 146 PS)	6-Gang Schaltgetriebe				40 715.- / 43 850.- PGPE3 212 L6
Blue dCi 145 EDC (107 kW / 146 PS)	EDC automatisiertes 6-Gang-Doppelkupplungsgetriebe (Efficient Dual Clutch)			42 665.- / 45 950.- PGPE2 212 LA	
Blue dCi 170 EDC (125 kW / 170 PS)	EDC automatisiertes 6-Gang-Doppelkupplungsgetriebe (Efficient Dual Clutch)				44 383.- / 47 800.- PGPE3 212 MA
Empfohlene Verkaufspreise in CHF. Preise exklusiv 7,7% MWST / inklusive 7,7% MWST					
* nur ab Lager verfügbar					
CODE: TRP			SPACECLASS*	SPACECLASS PACK ESCAPEDE*	SPACECLASS PACK SIGNATURE*
TRAFIC SPACECLASS					
Blue dCi 145 (107 kW / 146 PS)	6-Gang Schaltgetriebe		43 315.- / 46 650.- PGPE4 111 L6	46 333.- / 49 900.- PGPE4 111 L6 PKESCA	47 633.- / 51 300.- PGPE4 111 L6 PKSIGN
Blue dCi 170 EDC (125 kW / 170 PS)	EDC automatisiertes 6-Gang-Doppelkupplungsgetriebe (Efficient Dual Clutch)		46 982.- / 50 600.- PGPE4 111 MA	50 000.- / 53 850.- PGPE4 111 MA PKESCA	51 300.- / 55 250.- PGPE4 111 MA PKSIGN
TRAFIC GRAND SPACECLASS					
Blue dCi 145 (107 kW / 146 PS)	6-Gang Schaltgetriebe		45 543.- / 49 050.- PGPE4 211 L6	48 561.- / 52 300.- PGPE4 211 L6 PKESCA	49 861.- / 53 700.- PGPE4 211 L6 PKSIGN
Blue dCi 170 EDC (125 kW / 170 PS)	EDC automatisiertes 6-Gang-Doppelkupplungsgetriebe (Efficient Dual Clutch)		49 211.- / 53 000.- PGPE4 211 MA	52 229.- / 56 250.- PGPE4 211 MA PKESCA	53 529.- / 57 650.- PGPE4 211 MA PKSIGN
Empfohlene Verkaufspreise in CHF. Preise exklusiv 7,7% MWST / inklusive 7,7% MWST					
* nur ab Lager verfügbar					
CODE: TC1					SPACENOMAD 2020
TRAFIC SPACENOMAD 4					
Blue dCi 145 (107 kW / 146 PS)	6-Gang Schaltgetriebe				53 110.- / 57 200.-* PAPE1 112 L6 CALFOR CMS067 CONTR
Blue dCi 170 EDC (125 kW / 170 PS)	EDC automatisiertes 6-Gang-Doppelkupplungsgetriebe (Efficient Dual Clutch)				56 778.- / 61 150.-* PAPE1 112 MA CMS067 CONTR
TRAFIC GRAND SPACENOMAD 5					
Blue dCi 145 (107 kW / 146 PS)	6-Gang Schaltgetriebe				57 010.- / 61 400.-* PAPE1 212 L6 CALFOR CMS067 CONTR
Blue dCi 170 EDC (125 kW / 170 PS)	EDC automatisiertes 6-Gang-Doppelkupplungsgetriebe (Efficient Dual Clutch)				60 678.- / 65 350.-* PAPE1 212 MA CMS067 CONTR
Empfohlene Verkaufspreise in CHF. Preise exklusiv 7,7% MWST / inklusive 7,7% MWST					
* nur ab Lager verfügbar					

Serienausstattungen

PASSENGER LIFE

Sicherheit und Sicht:

- Elektronisches Stabilitätsprogramm (ESC) mit Extended Grip, Berganfahrhilfe, Anhänger Stabilisator und Antriebsschlupfregelung (ASR)
- Anti-Blockier-Bremssystem (ABS) mit elektronischer Bremskraftverteilung + Notbremsassistent
- Fahrer- und Beifahrerairbag
- Reifendruckkontrollsystem
- ISOFIX-Kindersitzbefestigung an den seitlichen Sitzen der zweiten Sitzreihe
- Kopfstützen höhenverstellbar (Fahrer/Beifahrer vorne und alle hinteren Plätze)
- Servolenkung
- 3-Punkt-Sicherheitsgurte mit Gurtstraffer
- Full-LED-Schweinerwerfer
- LED Tagfahrlicht
- Reserverad

Multimedia:

- Ohne Radio

Komfort:

- Kombi 9 Plätze
- Fahrersitz «Komfort» mit verstellbarer Armlehne und Lendenstütze
- Beifahrersitzbank 2 Plätze
- 2. Reihe:
 - Sitzbank 3 Plätze, Lehne 1/3 umklappbar, herausnehmbar
- 3. Reihe:
 - Sitzbank 3 Plätze, zusammen- und ausklappbar, herausnehmbar
 - Elektrische Fensterheber vorne
 - Aussenspiegel elektrisch einstell- und beheizbar
 - Lenkrad in Höhe und Tiefe verstellbar
 - 2-Knopf-Schlüssel
 - Display Deutsch
 - Zentralverriegelung der Türen mit Fernbedienung
 - Ablage für Armaturenbrett und Türen
 - 12-Volt-Steckdose hinten

Innenausstattung:

- Verladeteppich hinten aus Gummidose
- Dashboard mit geschlossenem Stauraum
- Sitzbezug Stoff Java Noir
- Innenharmonie Noir

Aussenausstattung:

- 16" Stahlfelgen
- Radzierblenden mini
- Front-, Heck- und Seitenschilder dunkelgrau

Fenster und Türen:

- Heckklappe verglast
- Heckscheibenwischer
- Beheizbare Heckscheibe
- Seitliche Schiebetüre rechts verglast mit Schiebefenster
- Seitenwand links verglast mit Schiebefenster
- Rückwand hinten verglast (2 Seiten)

PASSENGER ZEN UND BUSINESS (zusätzlich zu Passenger LIFE)

Multimedia:

- Radio R&GO, USB und Bluetooth, DAB+

Komfort:

- Kombi 8 Plätze (Option 9 Plätze möglich):
- «Komfort» Beifahrersitz 4-fach verstellbar (höhen- und längenverstellbar, mit verstellbarer Lendenstütze, Rücken- und Armlehne)
- Elektrische Fensterheber vorne mit Quickdown-Funktion
- Manuelle Klimaanlage vorne
- 3-Knopf-Schlüssel

Innenausstattung:

- Gepäckabdeckung (2 Positionen)

Aussenausstattung:

- Radzierblenden maxi
- Pack Look hinten (Blende um die Heckleuchten und Zierleiste der Schiebetürschiene der Seitenwand in Wagenfarbe)

PASSENGER INTENS (zusätzlich zu Passenger ZEN)

Sicherheit und Sicht:

- «Window-airbags» und Seitenairbags für Fahrer und Beifahrer
- Tempomat mit Geschwindigkeitsbegrenzung
- Nebelscheinwerfer
- Regen- und Lichtschallsensor
- Einparkhilfe hinten

Multimedia:

- Radio Connect Bluetooth® DAB+ und Media-Nav Evolution: 7" Touchscreen, Lenkradbedienung, Verkehrsinfo, USB und AUX-Eingang, Länderkarte CH, AUT, FL, DE, Smartphone-Integration via Apple CarPlay™ und Android Auto™

Komfort:

- Armlehne hinten
- Manuelle Klimaanlage vorne und hinten mit Heizung hinten und mit Schnellheizer

Innenausstattung:

- Lederlenkrad
- Komplette Innenverkleidung

Aussenausstattung:

- Pack Look vorne und hinten (Blende um die Heckleuchten, Stosstange vorne ohne die Einsätze und Zierleiste der Schiebetürschiene in der Seitenwand in Wagenfarbe)
- Dunkle Verglasung seitlich hinten (35% Lichtdurchlässigkeit)

Serienausstattungen

SPACECLASS (zusätzlich zu Passenger INTENS)

- Komfort:**
- Shuttle 8 Plätze (Option 9 Plätze möglich)
 - Innenausstattung Noir SpaceClass
 - Schienensystem mit 2 Komfort-Sitzbänken im Fond mit Längsverstellung
 - 2. Reihe: Sitzbank drehbar
 - Automatische Klimaanlage vorne und manuelle hinten mit Heizung hinten
 - Renault Chipkarte Keyless-Drive Hands-free
 - 220-V-Steckdose und 2 USB-Anschlüsse hintere Plätze
 - 6 LED-Innenleuchten
- Innenausstattung:**
- Ebener Teppichboden vorne und hinten
- Aussenausstattung:**
- Leichtmetallfelgen 17"
 - Metallic-Lackierungen
 - Schutzleisten und Aussenspiegel Glossy Black
 - Dunkle Verglasung seitlich hinten (10% Lichtdurchlässigkeit)

MIT DEM «PACK ESCAPADE»

lässt sich der Trafic SpaceClass in eine vollwertige Liege verwandeln und erfüllt somit alle Anforderungen für eine angenehme sowie abenteuerliche Reise.



SPACECLASS PACK ESCAPADE (zusätzlich zu SPACECLASS)

- Komfort:**
- Shuttle 7 Plätze (Option 8 Plätze möglich):
- 2 auf Schienen verschieb- und drehbare Einzelsitze mit ISOFIX-Verankerungssystem (2. Sitzreihe)
 - Verschiebbarer Klappstisch
 - 3-plätzig Rückbank, umwandelbar in ein Bett mit ISOFIX-Verankerungssystem auf den Aussenplätzen (3. Sitzreihe)
 - Lesespot

MIT DEM «PACK SIGNATURE»

verwandelt sich der Trafic SpaceClass in eine mobile Lounge.



SPACENOMAD (zusätzlich zu SPACECLASS):

- Komfort:**
- Camper-Van mit 4 Sitzplätzen (SpaceNomad) oder 5 Sitzplätzen (Grand SpaceNomad) und 4 Schlafplätzen
 - Rückwand hinten verblecht (2 Seiten)
 - Vordersitze drehbar
 - Sitzbank hinten mit ISOFIX-Kindersitzbefestigung
 - Grosses Aufstelldach (Schlafdach mit Bett 120 cm x 200 cm) (Froli Bettrahmen)
 - Transformierbares Bett im Innenraum mit 125 cm x 185 cm für SpaceNomad und 135 cm x 185 cm für Grand SpaceNomad
 - Kühlschrank mit 49 Liter Volumen
 - Gaskocher-Herd mit zwei Flammen kombiniert mit einer Spüle und Wasserhahn
 - Frischwassertank mit 60 Liter Volumen für SpaceNomad und mit 30 Liter Volumen für Grand SpaceNomad
- Komfort (Fortsetzung):**
- Autonomer Tisch für drinnen oder draussen mit passender Aufbewahrung im Kofferraum
 - Ausziehbares Schreibboard in Arbeitsplattenhöhe positioniert
 - Manuelle Klimaanlage vorne an der Stelle von der automatischen Klimaanlage vorne und hinten mit Heizung hinten
 - Öl-Heizung 2000 W mit optimaler Funktionalität bis 2500 m Höhe
 - Grosse Schubladen laufen leichtgängig unter der Sitzbank mit Skiluke
 - Rollladenseitenschrank
 - Schiebeverdunkelungsvorhänge und Verdunkelungsvorhänge für die Kabine
 - Kofferraumabdeckung mit Hubzylinder
 - Aussendusche hinten am Auto
 - Zusätzliche Batterie AGM 840 Wh
- Multimedia:**
- Radio R&GO, USB und Bluetooth, DAB+ an der Stelle vom Radio Connect Bluetooth® DAB+ und Media-Nav Evolution: 7" Touchscreen, Lenkradbedienung, Verkehrsinfo, USB und AUX-Eingang, Länderkarte CH, AUT, FL, DE, Smartphone-Integration via Apple CarPlay™ und Android Auto™
 - Display Französisch
- Sicherheit und Sicht:**
- Reifenreparatur-Kit an der Stelle des Reserverads
 - Ohne «Window-airbags» und Seitenairbags für Fahrer und Beifahrer
- Innenausstattung:**
- 12-V-Steckdose an der Stelle der 220-V-Steckdose hintere Plätze
 - Polyester-Isolierung und Aluminium Verkleidung
 - 100% LED-Beleuchtung, geringer Stromverbrauch (12 Lichtpunkte)
- Aussenausstattung:**
- Pack Look komplett mit «SpaceNomad» Bekleidung
 - Markise (220 cm x 235 cm) SpaceNomad, Markise (250 cm x 235 cm) Grand SpaceNomad
 - Vorbereitung für Solarpanel

SPACENOMAD 4



GRAND SPACENOMAD 5



Optionen

CODE	(● Serie)	PASSENGER LIFE	PASSENGER ZEN	PASSENGER BUSINESS	PASSENGER INTENS	SPACECLASS	SPACECLASS PACK ESCAPADE/ PACK SIGNATURE	SPACENOMAD
AUSSENAUSSTATTUNG								
RALU17	SSENJO Leichtmetallfelgen 17" (nur mit SSENJO) (nicht mit PNEUTT)	1000.-/1077.-	1000.-/1077.-	1000.-/1077.-	1000.-/1077.-	●	●	●
RIDIF01	Leichtmetallfelgen 17" Diamant poliert					400.-/431.-	400.-/431.-	500.-/539.-
PNEUTT	Ganz-Jahres-Reifen	300.-/323.-	300.-/323.-	300.-/323.-	300.-/323.-			
GALERI	Dachgalerie Aluminium (nur mit PARV18)	1800.-/1939.-	1800.-/1939.-	1800.-/1939.-				
GALER2	Laufgang und Dachgalerie (nur mit PARV18)	2000.-/2154.-	2000.-/2154.-	2000.-/2154.-				
ECHLPT	Türleiter (nur mit PARV18 und GALERI oder GALER2)	400.-/431.-	400.-/431.-	400.-/431.-				
ATREM	Anhängerkupplung	600.-/646.-	600.-/646.-	600.-/646.-	600.-/646.-	600.-/646.-	600.-/646.-	600.-/646.-
ACCNTC	Front-, Heck- und Seitenschilder dunkelgrau	●						0.-/0.-
ACCTC3	Leiter (nur mit PARV18 und GALERI oder GALER2)	100.-/108.-	●	●				
ACCTC4	Pack Look vorne und hinten (Blende um die Heckleuchten, Stossstange vorne ohne die Einsätze und Zierleiste der Schiebetürschiene in der Seitenwand in Wagenfarbe)	200.-/215.-	200.-/215.-	200.-/215.-	●			0.-/0.-
ACCT14	Pack look Glossy Black (Pack Look vorne und hinten mit Schutzleisten und Aussenspiegel Glossy Black) (nur mit KNG KNA J43 HNK D69 D68 CNH auf SpaceNomad)					●	●	0.-/0.-
ACCTC9	Pack Look komplett (Blende um die Heckleuchten, Stossstange vorne und hinten, Zierleiste der Schiebetürschiene in der Seitenwand, Seitenschutzleiste und Aussenspiegel in Wagenfarbe) (nur mit PROJAB)				500.-/539.-	500.-/539.-	500.-/539.-	●
FENSTER UND TÜREN								
PARV18	Heckflügeltüren verglast, 180°	200.-/215.-	200.-/215.-	200.-/215.-	200.-/215.-			
PLGCVO	Schiebetüre links mit Schiebefenster	900.-/969.-	900.-/969.-	900.-/969.-	900.-/969.-	900.-/969.-	900.-/969.-	
VSTLAR	Dunkle Verglasung seitlich hinten (35% Lichtdurchlässigkeit)		500.-/539.-	500.-/539.-	●			500.-/539.-
VTST01	Dunkle Verglasung seitlich hinten (10% Lichtdurchlässigkeit)				500.-/539.-	●	●	
INNENAUSSTATTUNG								
DRAP03	Sitzbezug Stoff Java Noir / Innenausstattung Noir und Armaturenbrett mit geschlossenem Stauraum und verchromten und Glossy Black Details	●	●	●	●	●	● (Nur Pack Escapade)	●
HARM03	PRLUX		0.-/0.-	0.-/0.-				
DRAP11	HARM03 Sitzbezug Stoff Kompo Noir							
CUIR01	HARM03 Sitzbezug Leder Riviera (nicht mit BQFIXR) / Innenharmonie Noir SpaceClass					3300.-/3554.-	● (Nur Pack Signature)	
BQFIXR	Beifahrersitzbank 2 Sitze (* Schubladen unter dem Sitz), 1) Nur Pack Escapade	●	200.-/215.-*	200.-/215.-*	200.-/215.-*	200.-/215.-*	200.-/215.-* 1)	
CORHAC	Fahrer- und Beifahrersitz «Komfort» mit Höhe, Längsverstellung, Rückenlehnenneigung, Lendenwirbelsäule und Armlehne (kein zweisitziger Beifahrersitz erforderlich)	300.-/323.-	●	●	●	●	●	●
PARHAC								
SGACHA	Vordersitze beheizbar (nur mit ABLAVI CORHAC PARHAC)	500.-/539.-	500.-/539.-	500.-/539.-	500.-/539.-	500.-/539.-	500.-/539.-	
OP3RAN	Ohne Sitzbank in der 3. Reihe	-300.-/-323.-	-300.-/-323.-	-300.-/-323.-	-300.-/-323.-			

Optionen

		PASSENGER LIFE	PASSENGER ZEN	PASSENGER BUSINESS	PASSENGER INTENS	SPACECLASS	SPACECLASS PACK ESCAPADE/ PACK SIGNATURE	SPACENOMAD
CODE	(● Serie)							
	KOMFORT							
CA01	Manuelle Klimaanlage vorne (ohne Heizung hinten, ohne Schnellheizer)	1500.-/1616.-	●	●				
CA03	Manuelle Klimaanlage vorne und mit Schnellheizer* (*empfohlen für Standheizung)							500.-/539.-
CA03 CHAUAD	Manuelle Klimaanlage vorne mit Heizung hinten und mit Schnellheizer* (*empfohlen für Standheizung)	2500.-/2693.-	1100.-/1185.-	1100.-/1185.-				
CA02	Manuelle Klimaanlage vorne und hinten (ohne Heizung hinten, ohne Schnellheizer)	2500.-/2693.-	1500.-/1616.-	1500.-/1616.-				
CA02 CHAUAD	Manuelle Klimaanlage vorne und hinten mit Heizung hinten (ohne Schnellheizer)	3000.-/3231.-	2000.-/2154.-	2000.-/2154.-				
CA04 CHAUAD	Manuelle Klimaanlage vorne und hinten mit Heizung hinten und mit Schnellheizer* (*empfohlen für Standheizung)	3000.-/3231.-	2500.-/2693.-	2500.-/2693.-	●			
CAREG4	Automatische Klimaanlage vorne und manuelle hinten mit Heizung hinten und mit Schnellheizer* (*empfohlen für Standheizung)					900.-/969.-	900.-/969.-	
LVAVIP	Elektrische Fensterheber vorne mit Schnellsenkenfunktion	100.-/108.-	●	●	●	●	●	
SOP03C	Renault Chipkarte Keyless-Drive Hands-free (nur mit LVAVIP)	300.-/323.-	300.-/323.-	300.-/323.-	300.-/323.-	●	●	●
CLESUP	3. Schlüssel	100.-/108.-	100.-/108.-	100.-/108.-	100.-/108.-	100.-/108.-	100.-/108.-	●
SUPCPE	Doppelzentralverriegelung	200.-/215.-	200.-/215.-	200.-/215.-	200.-/215.-	200.-/215.-	200.-/215.-	300.-/323.-
CCHBAG	Kofferabdeckung	200.-/215.-	●	●	●	●	●	●
FIRBAG	Gepäcktrennnetz			300.-/323.-	300.-/323.-	300.-/323.-	300.-/323.-	
AVCACF	Raucherkit	50.-/54.-	50.-/54.-	50.-/54.-	50.-/54.-	50.-/54.-	50.-/54.-	50.-/54.-
	SICHERHEIT UND SICHT							
VLCUIR RV	Tempomat mit Geschwindigkeitsbegrenzung, Lederlenkrad	450.-/485.-	450.-/485.-	450.-/485.-	●	●	●	●
LVIT02	Geschwindigkeitsbegrenzung 100 km/h	100.-/108.-	100.-/108.-	100.-/108.-				
ABLAVI	«Window»- und Seitenairbags für Fahrer und Beifahrer (nur mit CORHAC PARHAC)	400.-/431.-	400.-/431.-	400.-/431.-	●	●		
ALAR01	Alarmanlage	500.-/539.-	500.-/539.-	500.-/539.-	500.-/539.-	500.-/539.-	500.-/539.-	500.-/539.-
PREALA	Vorausrüstung Alarm	100.-/108.-	100.-/108.-	100.-/108.-	100.-/108.-	100.-/108.-	100.-/108.-	100.-/108.-
RDAR01	Einparkhilfe hinten	600.-/646.-	600.-/646.-	600.-/646.-	●	●	●	●
RDAR03	Einparkhilfe hinten mit Rückfahrkamera (nur mit ALEVA)			1000.-/1077.-	400.-/431.-	400.-/431.-	400.-/431.-	400.-/431.-
RDAR04	Einparkhilfe vorne und hinten mit Rückfahrkamera (nur mit ALEVA)				600.-/646.-	600.-/646.-	600.-/646.-	600.-/646.-
KTGREP	Reifenreparatur-Kit an der Stelle der des Reserverads	0.-/0.-	0.-/0.-	0.-/0.-	0.-/0.-	0.-/0.-	0.-/0.-	●
ALEVA	Regen- und Lichteinschaltensor (nur mit PROJAB)			300.-/323.-	●	●	●	●
PROJAB	Nebelscheinwerfer	300.-/323.-	300.-/323.-	300.-/323.-	●	●	●	●
RETVIS	«Wideview mirror» in der Sonnenblende Beifahrerseite							100.-/108.-
RSNORT	Reserverad	●	●	●	●	●	●	200.-/215.-

Optionen

CODE	(● Serie)	PASSENGER LIFE	PASSENGER ZEN	PASSENGER BUSINESS	PASSENGER INTENS	SPACECLASS	SPACECLASS PACK ESCAPADE/ PACK SIGNATURE	SPACENOMAD
MULTIMEDIA								
RA420	Radio R&GO, USB und Bluetooth, DAB+	400.-/431.-	●	●				●
PKSS40	Radio Connect Bluetooth® DAB+ und Navigationssystem Media-Nav Evolution: 7" Touchscreen, Lenkradbedienung, USB und AUX-Eingang, Verkehrsinfo, Länderkarte CH, AUT, FL, DE (nur mit VLCUIR RV oder PKEL04) Smartphone-Integration via Apple CarPlay™ und Android Auto™.	1018.-/1096.-	550.-/592.-	550.-/592.-	●	●		
MAPOST	Karte Westeuropa TomTom® (nur mit PKSS40)	93.-/100.-	93.-/100.-	93.-/100.-	93.-/100.-	93.-/100.-	93.-/100.-	
SpaceNomad: PK8261	Radio Connect Bluetooth® DAB+ und Navigationssystem Media-Nav Evolution: 7" Touchscreen, Lenkradbedienung, USB und AUX-Eingang, Verkehrsinfo, Karte Westeuropa TomTom®, Smartphone-Integration via Apple CarPlay™ und Android Auto™							640.-/689.-
Zen: PKSP35	Radio Connect Bluetooth® DAB+ und Navigationssystem R-LINK Evolution: 7" Touchscreen, Multidimensionelle, Online Verbindung und Zugang zum R-LINK Store 1), Echtzeit-Verkehrsinformationen (TomTom Live Services) 2), Sprachsteuerung R-Voice, USB-, SD- und AUX-Eingang, Europakarte (3 Jahre gratis Kartenupdate), Smartphone-Integration via Android Auto™ (nur mit VLCUIR RV oder PKEL04)		1100.-/1185.-	1100.-/1185.-	650.-/700.-	650.-/700.-	650.-/700.-	1100.-/1185.-
Intens/ SpaceClass: MAPSUP NAV3G3 RAD58A SAFDEP SSRPMC TCU0G2								
SpaceNomad: PKSP12 SPMIR								
TABPDB	Tablet-Halterung (nur mit RAD50A oder 59A)	100.-/108.-	100.-/108.-	100.-/108.-				100.-/108.-
PRETEL	Smartphonehalterung	100.-/108.-	100.-/108.-	100.-/108.-	100.-/108.-	100.-/108.-	100.-/108.-	100.-/108.-
	Applikation R&GO mit CoPilot® Premium	*	*	*	*	*	*	*

* Verfügbar im Apple App Store (IOS) und Google Play (Android)

1) 3 Jahre kostenlos – gültig ab der ersten Aktivierung des Dienstes nach Auslieferung. Danach kostenpflichtiges Abonnement über Ihren Renault Partner möglich.

2) 3 Jahre kostenlos – gültig ab der ersten Aktivierung des Dienstes nach Auslieferung. Danach kostenpflichtiges Abonnement über Ihren Renault Partner oder im R-Link Store möglich.

TECHNIK								
CABADP	Angepasster Kabelbaum	100.-/108.-	100.-/108.-	100.-/108.-	100.-/108.-	●	●	●
BOIADP	Multiplex-Adaptergehäuse	200.-/215.-	200.-/215.-	200.-/215.-	200.-/215.-	200.-/215.-	200.-/215.-	
BATREF	Batterie L4 800A statt L3 720A	100.-/108.-	100.-/108.-	100.-/108.-	100.-/108.-	100.-/108.-	100.-/108.-	
TBOR04	Display Französisch	0.-/0.-	0.-/0.-	0.-/0.-	0.-/0.-	0.-/0.-	0.-/0.-	●
TBOR01	Display Deutsch	●	●	●	●	●	●	0.-/0.-
TBOR06	Display Italienisch	0.-/0.-	0.-/0.-	0.-/0.-	0.-/0.-	0.-/0.-	0.-/0.-	0.-/0.-
PACK SIGHT								
PKLE05	Nebelscheinwerfer + Regen- und Lichteinschaltensor			500.-/539.-	●	●	●	●
PACK DRIVE								
PKEL04	Tempomat mit Geschwindigkeitsbegrenzung + Einparkhilfe hinten + Lederlenkrad	850.-/915.-	850.-/915.-	850.-/915.-	●	●	●	●
PACK SECURITY								
PKCMM1	Doppelzentralverriegelung + Absperrbare Reserveradhalterung + Vorrüstung Alarmanlage	200.-/215.-	200.-/215.-	200.-/215.-	200.-/215.-	200.-/215.-	200.-/215.-	
LACKIERUNGEN								
	Blanc Glacier (369), Rouge Magma (NNS) (Nur mit ACCNTC für NNS auf SpaceNomad)	0.-/0.-	0.-/0.-	0.-/0.-	0.-/0.-			0.-/0.-
	Gris Urban (KPW)	200.-/215.-	200.-/215.-	200.-/215.-	200.-/215.-			278.-/300.-
METALLIC-LACKIERUNGEN								
	Noir Midnight (D68), Gris Platine (D69), Bleu Panorama (J43), Gris Comète (KNA)**	900.-/969.-	900.-/969.-	900.-/969.-	900.-/969.-	0.-/0.-	0.-/0.-	1114.-/1200.-

**Nur auf SpaceClass und SpaceNomad

Zubehör

CODE	(● Serie)	PASSENGER LIFE	PASSENGER ZEN	PASSENGER BUSINESS	PASSENGER INTENS	SPACECLASS	SPACECLASS PACK ESCAPADE/ PACK SIGNATURE	SPACENOMAD
WINTERKOMPLETTRÄDER UND SCHNEEKETTEN								
01 46 200 180	Winterkomplettbausatz Stahlfelgen mit SSPP; 205/65 R16C Ab Werk mit Stahlfelgen ausgestattete Fahrzeuge benötigen zusätzlich Radzierblenden.	1420.–	1420.–	1420.–	1420.–	1420.–	1420.–	1420.–
01 46 200 181	Winterkomplettbausatz Stahlfelgen mit SSPP; 215/65 R16C Ab Werk mit Stahlfelgen ausgestattete Fahrzeuge benötigen zusätzlich Radzierblenden.	1420.–	1420.–	1420.–	1420.–	1420.–	1420.–	1420.–
77 11 785 312	Schneeketten 12 mm für Reifendimension 205/65 R16C	199.–	199.–	199.–	199.–	199.–	199.–	199.–
77 11 783 373	Schneeketten 12 mm für Reifendimension 215/65 R16C	199.–	199.–	199.–	199.–	199.–	199.–	199.–
ZUBEHÖR								
82 01 409 823	Gummimatten Novestra (1. Sitzreihe) (2 Stück)	59.–	59.–	59.–	59.–	59.–	59.–	–
82 01 409 824	Gummimatten Novestra (2. Sitzreihe) (2 Stück)	79.–	79.–	79.–	79.–	79.–	79.–	–
82 01 409 825	Gummimatten Novestra (3. Sitzreihe) (2 Stück)	79.–	79.–	79.–	79.–	79.–	79.–	–
82 01 437 615	Textilfussmatten Premium (1. Sitzreihe) (2 Stück)	59.–	59.–	59.–	59.–	59.–	59.–	–
82 01 437 617	Textilfussmatten Premium (2. Sitzreihe) (2 Stück)	79.–	79.–	79.–	79.–	–	–	–
82 01 437 619	Textilfussmatten Premium (3. Sitzreihe) (2 Stück)	79.–	79.–	79.–	79.–	–	–	–
82 01 467 943	Kofferraumwanne	149.–	149.–	149.–	149.–	149.–	149.–	–
82 01 403 817	Kotflügelverbreiterungen hinten; inkl. Montage	180.–	180.–	180.–	180.–	180.–	180.–	180.–
82 01 403 816	Kotflügelverbreiterungen vorne; inkl. Montage	265.–	265.–	265.–	265.–	265.–	265.–	265.–
788128132R	Schmutzfänger hinten; inkl. Montage	115.–	115.–	115.–	115.–	115.–	115.–	115.–
82 00 461 531	Schmutzfänger vorne; inkl. Montage	100.–	100.–	100.–	100.–	100.–	100.–	100.–
82 01 529 533	Trenngitter; inkl. Montage	525.–	525.–	525.–	525.–	525.–	525.–	–
82 01 529 538	Trenngitter und Trennelement; inkl. Montage	635.–	635.–	635.–	635.–	635.–	635.–	–
82 01 468 376	Kofferraumschutzmatte	69.–	69.–	69.–	69.–	69.–	69.–	–
77 11 780 147	Veloträger Poride 598 – auf Dachträger – 1 Velo; inkl. Montage	160.–	160.–	160.–	160.–	160.–	160.–	–
77 11 780 884	Veloträger Coach – auf Anhängerkupplung – 2 Velos; inkl. Montage	580.–	580.–	580.–	580.–	580.–	580.–	–
77 11 780 885	Veloträger Coach – auf Anhängerkupplung – 3 Velos; inkl. Montage	680.–	680.–	680.–	680.–	680.–	680.–	–
77 11 785 586	Dachbox Renault schwarz 480 l; inkl. Montage	580.–	580.–	580.–	580.–	580.–	580.–	–
77 11 784 775	Mobiler Smartphonehalter – mit Saugnapf	29.–	29.–	29.–	29.–	29.–	29.–	29.–
82 01 537 464	Einparkhilfe vorne; inkl. Montage	785.–	785.–	785.–	785.–	785.–	785.–	785.–
82 01 373 014	Einparkhilfe hinten; inkl. Montage	725.–	725.–	725.–	725.–	–	–	–
77 11 423 381	Kindersitz Duoplus Isofix (9 Monate – 4 Jahre)	359.–	359.–	359.–	359.–	359.–	359.–	359.–
77 11 422 951	Kindersitz Kid Fix Isofix (4 – 12 Jahre)	259.–	259.–	259.–	259.–	259.–	259.–	259.–
82 01 527 754	Rückfahrkamera; inkl. Montage	650.–	650.–	650.–	650.–	650.–	650.–	650.–
77 11 574 999	Freisprecheinrichtung Supertooth Crystal	79.–	79.–	79.–	79.–	79.–	79.–	79.–
82 01 555 022	Trittbrett L1 (Passenger & Spaceclass) – links; inkl. Montage	425.–	425.–	425.–	425.–	425.–	425.–	425.–
82 01 487 337	Trittbrett L1 (Passenger & Spaceclass) – rechts; inkl. Montage	425.–	425.–	425.–	425.–	425.–	425.–	425.–
82 01 555 027	Trittbrett L2 (Grand Passenger & Grand Spaceclass) – links; inkl. Montage	455.–	455.–	455.–	455.–	455.–	455.–	455.–
82 01 487 347	Trittbrett L2 (Grand Passenger & Grand Spaceclass) – rechts; inkl. Montage	455.–	455.–	455.–	455.–	455.–	455.–	455.–
77 11 943 294	Kurze, sportlich wirkende Antenne; inkl. Montage	85.–	85.–	85.–	85.–	85.–	85.–	–
82 01 413 368	Feste Anhängerkupplung ohne Kugelkopf (13-polig); inkl. Montage	789.–	789.–	789.–	789.–	789.–	789.–	789.–
82 01 413 366								
82 01 441 948								
82 01 413 370	Abnehmbare Anhängerkupplung (13-polig); inkl. Montage	1 114.–	1 114.–	1 114.–	1 114.–	1 114.–	1 114.–	1 114.–
82 01 413 373								
82 01 441 948								
77 11 785 415	Vorhänge, lichtundurchlässig, vorne – Für L1 & L2	149.–	149.–	149.–	149.–	149.–	149.–	
77 11 785 416	Vorhänge, lichtundurchlässig, hinten – Für L1	199.–	199.–	199.–	199.–	199.–	199.–	
77 11 785 417	Vorhänge, lichtundurchlässig, hinten – Für L2	199.–	199.–	199.–	199.–	199.–	199.–	
77 11 578 133								
77 11 578 131	Lautsprecher Focal Music Premium; inkl. Montage	1 360.–	1 360.–	1 360.–	1 360.–	1 360.–	1 360.–	1 360.–
STANDHEIZUNG								
Webasto Standheizung Ihr Renault Partner berät Sie gerne zu den Webasto Standheizungen.		Preis auf Anfrage				Preis auf Anfrage		

Empfohlene Verkaufspreise. Preise inklusive 7,7% MWST.

Technische Daten

MOTORISIERUNGEN	Blue dCi 120	Blue dCi 145	Blue dCi 145 EDC	Blue dCi 170 EDC
Anzahl Sitzplätze	8–9	4–9	8–9	4–9
GETRIEBE				
Anzahl Vorwärtsgänge	Manuell 6	Manuell 6	Autom. 6 EDC	Autom. 6 EDC
MOTOR				
Treibstoff	Diesel	Diesel	Diesel	Diesel
Hubraum (cm ³)	1997	1997	1997	1997
Anzahl Zylinder	4	4	4	4
Maximale Leistung kW (PS)	88 (120)	107 (146)	107 (146)	125 (170)
bei U/min	3500	3500	3500	3500
Maximales Drehmoment Nm	320	350	350	380
bei U/min	1500	1500	1500	1500
Motoraufladung	Turbo (Common Rail)			
Einspritzung	Direkt			
Stop & Start/Energy Smart Management	●	●	●	●
LENKUNG				
Servolenkung	●	●	●	●
Ø Wendekreis zwischen Trottoirs (m)	Kurzer Radstand: 11.84 Langer Radstand: 13.17			
BREMSANLAGE				
Vorne: Scheiben belüftet Ø (mm)	296/28	296/28	296/28	296/28
Hinten: Scheiben Ø (mm)	280/12	280/12	280/12	280/12
BEREIFUNG				
Dimensionen Pneu/Reifen 16"	215/65 R16	215/65 R16	215/65 R16	215/65 R16
Dimensionen Pneu/Reifen 17"	215/60 R17	215/60 R17	215/60 R17	215/60 R17
FAHRLEISTUNG				
Höchstgeschwindigkeit (km/h)	165	176	176	176
0 – 100 km/h (s)	N/A	N/A	N/A	N/A

● Serienmässig

	PASSENGER	PASSENGER	PASSENGER	PASSENGER	GRAND PASSENGER	GRAND PASSENGER	GRAND PASSENGER	GRAND PASSENGER
	Blue dCi 120	Blue dCi 145	Blue dCi 145 EDC	Blue dCi 170 EDC	Blue dCi 120	Blue dCi 145	Blue dCi 145 EDC	Blue dCi 170 EDC
MOTORISIERUNG								
VERBRAUCHSWERTE **								
CO ₂ Emissionen (g/km) Vlow–Vhigh	187–199	189–203	190–204	192–204	189–199	192–203	192–204	194–204
CO ₂ Emissionen aus der Treibstoff- und /oder der Strombereitstellung (g/km) Vlow–Vhigh	35.5–38	36–38	36–38	36.5–38	36–38	36.5–38	36.5–38	37–38
Städtisch (l/100 km) Vlow–Vhigh	8.3–9.3	8.5–9.3	8.8–9.3	8.7–9.3	8.4–9.3	8.6–9.3	8.9–9.3	8.8–9.3
Ausserstädtisch (l/100 km) Vlow–Vhigh	6.1–6.6	6.2–6.6	6.2–6.7	6.3–6.7	6.2–6.6	6.3–6.6	6.2–6.7	6.3–6.7
Gemischt (l/100 km) Vlow–Vhigh	7.1–7.6	7.2–7.7	7.2–7.8	7.3–7.8	7.2–7.6	7.3–7.7	7.3–7.8	7.4–7.8
Benzinäquivalent im durchschnittlichen Verbrauch (l/100 km) Vlow–Vhigh	8.4–9.0	8.5–9.0	8.5–9.0	8.7–9.0	8.5–9.0	8.7–9.0	8.7–9.0	8.8–9.0
Energieeffizienzklasse (A–G)*	E	E	E	E	E	E	E	E
Abgasnachbehandlungssystem ¹⁾	DPF + DOC+SCR	DPF + DOC+SCR	DPF + DOC+SCR	DPF + DOC+SCR	DPF + DOC+SCR	DPF + DOC+SCR	DPF + DOC+SCR	DPF + DOC+SCR
Abgasnorm	Euro6 Dt	Euro6 Dt	Euro6 Dt	Euro6 Dt	Euro6 Dt	Euro6 Dt	Euro6 Dt	Euro6 Dt
FÜLLMENGEN								
Treibstofftank (l)					80			
AdBlue® Tank (l)					24			
GEWICHTE (kg)								
(Mittelgewichte gemäss Typengenehmigung, inkl. Fahrer)								
Leergewicht fahrbereit (kg)	2019	2111	2130	2131	2092	2119	2182	2182
Durchschnittliche Nutzlast (kg)	937	870	830	829	941	881	888	888
Maximal zulässiges Gesamtgewicht (kg)	2955	2980	2960	2960	3033	3000	3070	3070
Gesamtzuggewicht (kg)	4955	4980	4655	4655	5033	5000	4700	4700
Anhängelast gebremst (kg) ²⁾	2000	2000	1695	1695	2000	2000	1630	1630
Anhängelast ungebremst (kg) ²⁾	750	750	750	750	750	750	750	750
Code	1RD133	1RC897	1RD144	1RD172	1RD135	1RC904	1RD166	1RD192

Technische Daten

	SPACECLASS	SPACECLASS ESCAPEDE	SPACECLASS SIGNATURE	SPACECLASS	SPACECLASS ESCAPEDE	SPACECLASS SIGNATURE
MOTORISIERUNG	Blue dCi 145	Blue dCi 145	Blue dCi 145	Blue dCi 170 EDC	Blue dCi 170 EDC	Blue dCi 170 EDC
VERBRAUCHSWERTE **						
CO ₂ Emissionen (g/km) Vlow–Vhigh	195–203	195–203	195–203	197–204	197–204	197–204
CO ₂ Emissionen aus der Treibstoff- und /oder der Strombereitstellung (g/km) Vlow–Vhigh	37–38	37–38	37–38	37.5–38	37.5–38	37.5–38
Städtisch (l/100 km) Vlow–Vhigh	8.8–9.3	8.7–9.3	8.7–9.3	9.0–9.3	8.9–9.3	8.9–9.3
Ausserstädtisch (l/100 km) Vlow–Vhigh	6.4–6.6	6.4–6.6	6.4–6.6	6.4–6.7	6.4–6.7	6.4–6.7
Gemischt (l/100 km) Vlow–Vhigh	7.4–7.7	7.4–7.7	7.4–7.7	7.5–7.8	7.5–7.8	7.5–7.8
Benzinäquivalent im durchschnittlichen Verbrauch (l/100 km) Vlow–Vhigh	8.8–9.0	8.8–9.0	8.8–9.0	8.9–9.0	8.9–9.0	8.9–9.0
Energieeffizienzklasse (A–G)*	E	E	E	E	E	E
Abgasnachbehandlungssystem ¹⁾	DPF + DOC+SCR	DPF + DOC+SCR	DPF + DOC+SCR	DPF + DOC+SCR	DPF + DOC+SCR	DPF + DOC+SCR
Abgasnorm	Euro6 Dt	Euro6 Dt	Euro6 Dt	Euro6 Dt	Euro6 Dt	Euro6 Dt
FÜLLMENGEN						
Treibstofftank (l)	80					
AdBlue® Tank (l)	24					
GEWICHTE (kg) (Mittelgewichte gemäss Typengenehmigung, inkl. Fahrer)						
Leergewicht fahrbereit (kg)	2 111	2 303	2 304	2 163	2 327	2 319
Durchschnittliche Nutzlast (kg)	870	678	726	797	633	641
Maximal zulässiges Gesamtgewicht (kg)	2 980	2 980	3 030	2 960	2 960	2 960
Gesamtzuggewicht (kg)	4 980	4 980	5 030	4 630	4 650	4 650
Anhängelast gebremst (kg) ²⁾	2 000	2 000	2 000	1 670	1 690	1 690
Anhängelast ungebremst (kg) ²⁾	750	750	750	750	750	750
Code	1RC897	1RC907	1RC898	1RD173	1RD175	1RD171

	GRAND SPACECLASS	GRAND SPACECLASS ESCAPEDE	GRAND SPACECLASS SIGNATURE	GRAND SPACECLASS	GRAND SPACECLASS ESCAPEDE	GRAND SPACECLASS SIGNATURE
MOTORISIERUNG	Blue dCi 145	Blue dCi 145	Blue dCi 145	Blue dCi 170 EDC	Blue dCi 170 EDC	Blue dCi 170 EDC
VERBRAUCHSWERTE **						
CO ₂ Emissionen (g/km) Vlow–Vhigh	197–203	197–203	197–203	199–204	199–204	199–204
CO ₂ Emissionen aus der Treibstoff- und /oder der Strombereitstellung (g/km) Vlow–Vhigh	37.5–38	37.5–38	37.5–38	38–38	38–38	38–38
Städtisch (l/100 km) Vlow–Vhigh	8.9–9.3	8.8–9.3	8.8–9.3	9.1–9.3	9.0–9.3	9.0–9.3
Ausserstädtisch (l/100 km) Vlow–Vhigh	6.5–6.6	6.5–6.6	6.5–6.6	6.5–6.7	6.5–6.7	6.5–6.7
Gemischt (l/100 km) Vlow–Vhigh	7.5–7.7	7.5–7.7	7.5–7.7	7.6–7.8	7.6–7.8	7.6–7.8
Benzinäquivalent im durchschnittlichen Verbrauch (l/100 km) Vlow–Vhigh	8.9–9.0	8.9–9.0	8.9–9.0	9.0–9.0	9.0–9.0	9.0–9.0
Energieeffizienzklasse (A–G)*	E	E	E	E	E	E
Abgasnachbehandlungssystem ¹⁾	DPF + DOC+SCR	DPF + DOC+SCR	DPF + DOC+SCR	DPF + DOC+SCR	DPF + DOC+SCR	DPF + DOC+SCR
Abgasnorm	Euro6 Dt	Euro6 Dt	Euro6 Dt	Euro6 Dt	Euro6 Dt	Euro6 Dt
FÜLLMENGEN						
Treibstofftank (l)	80					
AdBlue® Tank (l)	24					
GEWICHTE (kg) (Mittelgewichte gemäss Typengenehmigung, inkl. Fahrer)						
Leergewicht fahrbereit (kg)	2 165	2 357	2 358	2 118	2 371	2 369
Durchschnittliche Nutzlast (kg)	906	709	713	952	700	701
Maximal zulässiges Gesamtgewicht (kg)	3 070	3 065	3 070	3 070	3 070	3 070
Gesamtzuggewicht (kg)	5 070	5 065	5 070	4 700	4 700	4 700
Anhängelast gebremst (kg) ²⁾	2 000	2 000	2 000	1 630	1 630	1 630
Anhängelast ungebremst (kg) ²⁾	750	750	750	750	750	750
Code	1RC906	1RC908	1RC902	1RD193	1RD179	1RD180

¹⁾PF = Partikelfilter / DPF = Dieselpartikelfilter / DOC = Diesel Oxidationskatalysator / LNT = NOx-Filter / SCR = Selektive katalytische Reduktion

²⁾max. Anhängelast (unter Einhaltung des Gesamtzuggewichts)

Technische Daten

	SPACENOMAD	GRAND SPACENOMAD	SPACENOMAD	GRAND SPACENOMAD
MOTORISIERUNG	Blue dCi 145	Blue dCi 145	Blue dCi 170 EDC	Blue dCi 170 EDC
VERBRAUCHSWERTE**				
CO ₂ Emission (g/km)	276	270	270	270
CO ₂ Emissionen aus der Treibstoff- und / oder der Strombereitstellung (g/km)	51	51	50	50
Städtisch (l/100 km)	12.4	12.4	11.8	11.8
Ausserstädtisch (l/100 km)	8.9	8.9	8.9	8.9
Gemischt (l/100 km)	10.5	10.5	10.3	10.3
Benzinäquivalent im durchschnittlichen Verbrauch (l/100 km)	11.97	11.97	11.74	11.74
Abgasnachbehandlungssystem ¹⁾	DPF + DOC+SCR	DPF + DOC+SCR	DPF + DOC+SCR	DPF + DOC+SCR
Abgasnorm	Euro6 Dt	Euro6 Dt	Euro6 Dt	Euro6 Dt
FÜLLMENGEN				
Treibstofftank (l)			80	
AdBlue® Tank (l)			24	
GEWICHTE (kg)				
(Mittelgewichte gemäss Typengenehmigung, inkl. Fahrer)				
Leergewicht fahrbereit (kg)	2467.5	2535.5	2485	2540.5
Durchschnittliche Nutzlast (kg)	477.5	504.5	485	509.5
Maximal zulässiges Gesamtgewicht (kg)	2945	3040	2970	3050
Gesamtzuggewicht (kg)	4945	5040	4700	4700
Anhängelast gebremst (kg) ²⁾	2000	2000	1730	1650
Anhängelast ungebremst (kg) ²⁾	750	750	750	750
Code	1RD413	1RD414	1RD416	1RD417

¹⁾ PF = Partikelfilter / DPF = Dieselpartikelfilter / DOC = Diesel Oxidationskatalisator / LNT = NOx-Filter / SCR = Selektive katalytische Reduktion

²⁾ max. Anhängelast (unter Einhaltung des Gesamtzuggewichts)

* Energiekategorie gültig für eine Immatrikulation vor dem 31. Dezember des laufenden Jahres. Durchschnittliche CO₂-Emissionen aller in der Schweiz verkauften Neuwagen 169 g/km. Der CO₂-Zielwert liegt bei 118 g/km.

** Seit September 2017 sind alle Neufahrzeuge nach dem WLTP – Worldwide Harmonized Light Vehicles New Test Procedure zugelassen, einem realistischeren Verfahren zur Messung des Kraftstoffverbrauchs und der CO₂-Emissionen. Ab dem 1. Januar 2020 werden alle Verbrauchswerte gemäss der WLTP-Zertifizierungsnorm angegeben. Weitere Informationen finden Sie unter www.renault.ch

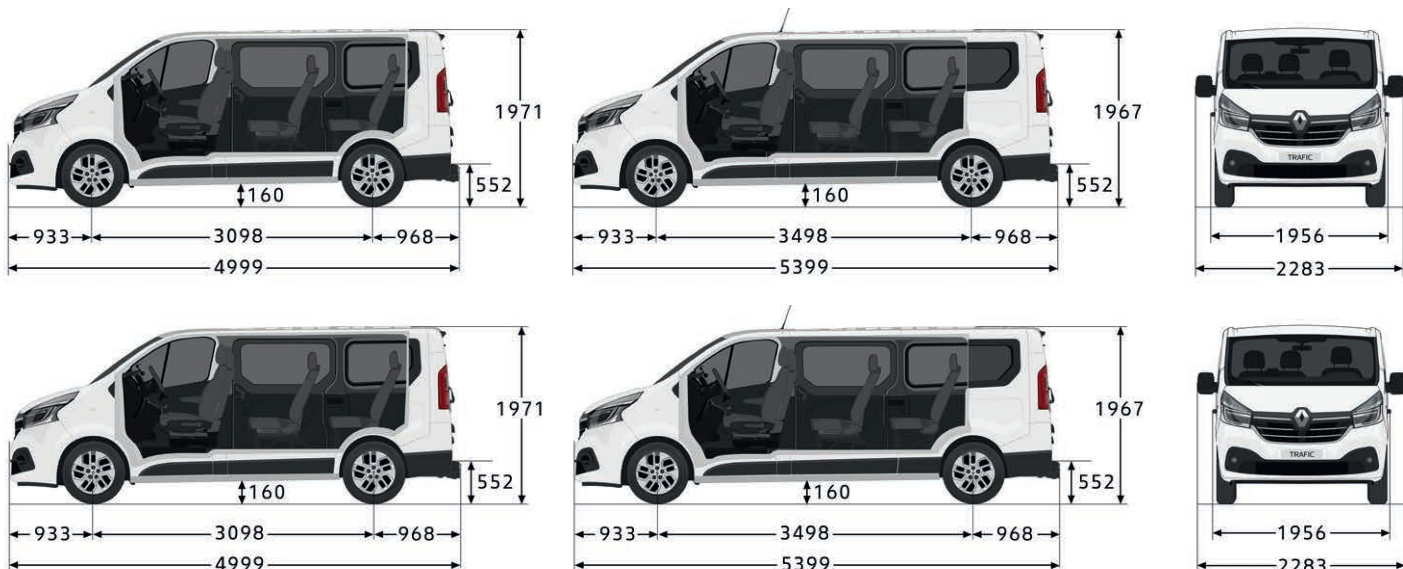
Abmessungen

NUTZVOLUMEN (m ³)	PASSENGER	GRAND PASSENGER
Version 8–9 Plätze	1	1.8
Version 8–9 Plätze / 3. Reihe umgeklappt	2.5	3.4
Version 5–6 Plätze	3.2	4.1
Version 5–6 Plätze / 2. Reihe umgeklappt	4.7	5.7
Version 2–3 Plätze	5.2	6

ABMESSUNGEN (mm)	PASSENGER	GRAND PASSENGER
Gesamtlänge	4999	5399
Breite ohne / mit Rückspiegel	1956 / 2283	1956 / 2283
Höhe bei Leergewicht	1971	1967
Radstand	3098	3498
Überhang vorne	933	933
Überhang hinten	968	968

ABMESSUNGEN (mm)	PASSENGER	GRAND PASSENGER
Ladelänge*		
bei Versionen 8–9 Plätze	736	1136
bei Versionen 8–9 Plätze / 3. Reihe umgeklappt	1152	1552
bei Versionen 5–6 Plätze	1650	2050
bei Versionen 5–6 Plätze / 2. Reihe umgeklappt	2066	2466
bei Versionen 2–3 Plätze	2537	2937
Maximale Eingangsbreite	1662	1662
Mass zwischen den Radhäusern	1268	1268
Dachhöhe innen	1369	1369
Maximale Eingangsbreite 600 mm über Boden	907	907
Maximale Eingangsbreite 100 mm über Boden	1030	1030
Maximale Eingangsbreite	1284	1284
Eingangsbreite 70 mm über Boden	1391	1391
Eingangshöhe Türen 180° / Heckklappe	1320 / 1295	1320 / 1295
Ladestufe	552	552
Bodenfreiheit	160	160

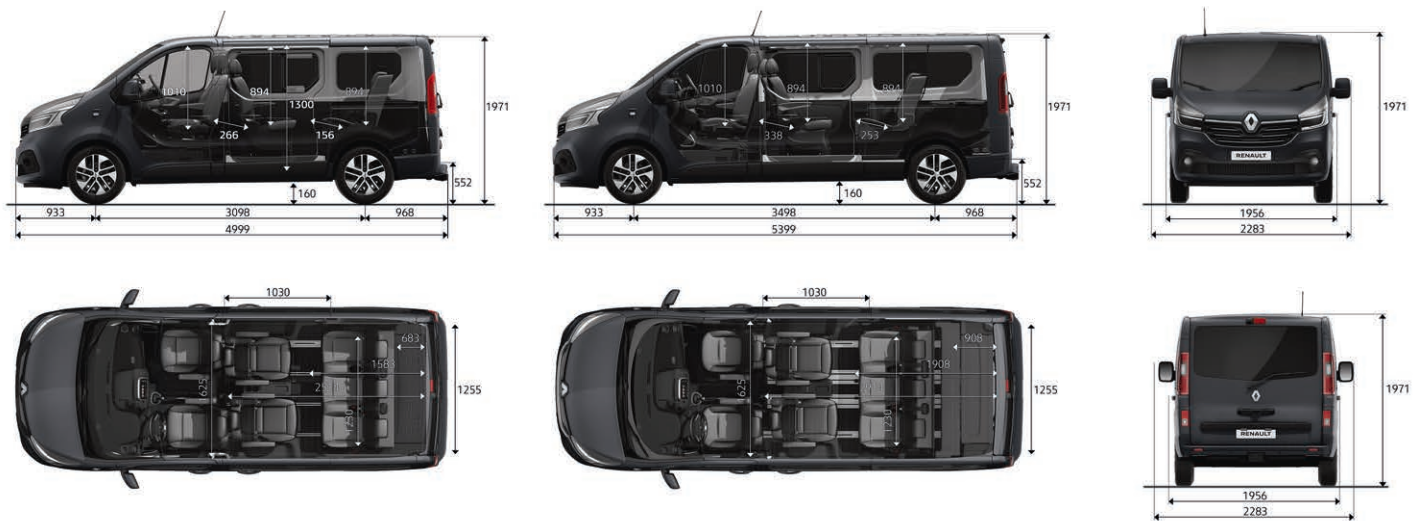
* Ladelänge auf Bodenhöhe mit Heckklappe.



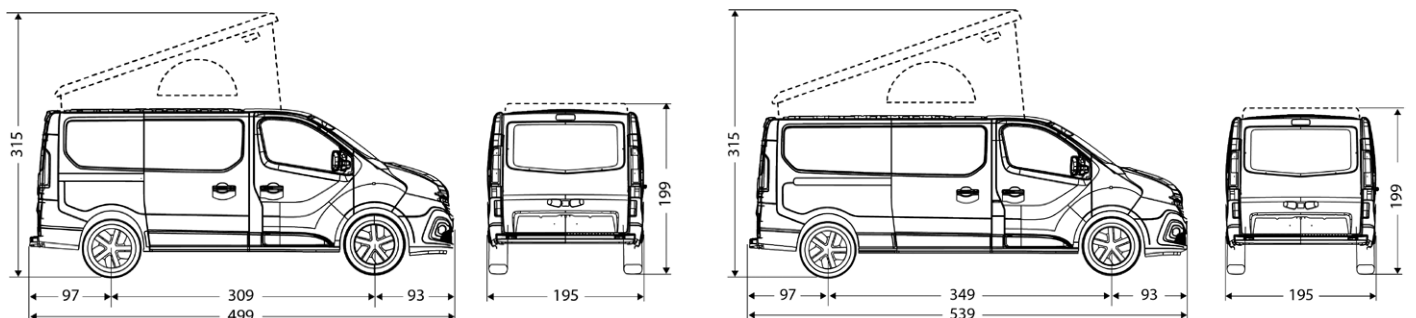
Abmessungen

ABMESSUNGEN (mm)	SPACECLASS	GRAND SPACECLASS
Gesamtlänge	4999	5399
Breite ohne / mit Rückspiegel	1956/2283	1956-2283
Höhe bei Leergewicht	1971	1971
Radstand	3098	3498
Überhang vorne	933	933
Überhang hinten	968	968
Ladelänge*		
bei Versionen 7 – 9 Plätze	683	908
bei Versionen 4 – 6 Plätze	1583/1601	1908 – 1926
bei Versionen 2 – 3 Plätze	2514	2914
Maximale Eingangsbreite	1625	1625
Mass zwischen den Radhäusern	1230	1230
Dachhöhe innen	1300	1300
Höhe bis zum Dachhimmel 1. Reihe	1010	1010
Höhe bis zum Dachhimmel 2. Reihe	894	894
Höhe bis zum Dachhimmel 3. Reihe	894	894
Ladestufe	552	552
Bodenfreiheit	160	160

* Ladelänge auf Bodenhöhe mit Heckklappe.



ABMESSUNGEN (mm für die Tabelle und cm für die Skizzen)	SPACENOMAD	GRAND SPACENOMAD
Gesamtlänge	4999	5399
Breite ohne / mit Rückspiegel	1956/2283	1956/2283
Höhe bei Leergewicht	1971 – 2005	1971 – 2005
Höhe mit Aufstelldach	3150	3150
Radstand	3098	3498
Dachhöhe innen	1300	1300
Sitzplätze	4	5
Schlafplätze	4	4
Bett im Aufstelldach	120 cm x 200 cm	
Bett im Innenraum	128 cm x 185 cm	
Kühlschrank Volumen	49 l	
Frischwassertank	60 l	30 l
Gebrauchtwasser-Tank	35 l	
Stauraum Küche Möbel		
Stauraum Sitzbank Schublade	300 l	370 l
Stauraum Kleiderschrank		
Kofferraum (Nutzvolumen)	692 l	1260 l



Allgemeine Informationen

Garantieverlängerung (inklusive Renault Assistance)

	PASSENGER	SPACECLASS	SPACENOMAD*
4 Jahre / 100 000 km	649.95 / 700.–	649.95 / 700.–	649.95 / 700.–
4 Jahre / 150 000 km	1 207.06 / 1 300.–	1 207.06 / 1 300.–	1 207.06 / 1 300.–
5 Jahre / 100 000 km	1 021.36 / 1 100.–	1 021.36 / 1 100.–	1 021.36 / 1 100.–
5 Jahre / 150 000 km	1 485.61 / 1 600.–	1 485.61 / 1 600.–	1 485.61 / 1 600.–
6 Jahre / 100 000 km	1 485.61 / 1 600.–	1 485.61 / 1 600.–	1 485.61 / 1 600.–
6 Jahre / 150 000 km	1 857.01 / 2 000.–	1 857.01 / 2 000.–	1 857.01 / 2 000.–

Preise gültig bis zur Vollendung des Jahres seit der Inverkehrsetzung.

* Der Preis bezieht sich auf die Garantie des Basisfahrzeugs ohne Camper-Umbau.

GARANTIE

(nur für das Basisfahrzeug ohne Camper-Umbau für SPACENOMAD)

- 12 Jahre Durchrostungsgarantie
- 3 Jahre Lackgarantie
- 3 Jahre Neuwagen-Garantie oder 100 000 km (was zuerst eintritt)
- 1 Jahr Garantie auf das Zubehör
- 3 Jahre Garantie auf das Zubehör in Verbindung mit einem Neuwagenkauf

RENAULT GARANTIEVERLÄNGERUNG

(nur für das Basisfahrzeug ohne Camper-Umbau für SPACENOMAD)

Der Renault Garantieverlängerungs-Vertrag erleichtert Ihnen das Leben und lässt Sie sorglos fahren. Er verlängert die Hersteller-Garantie Ihres Fahrzeuges um bis zu 3 weitere Jahre bis maximal 150 000 km. Folgende Vertragsleistungen sind inbegriffen:

- Deckung der Reparaturkosten (Teile und Arbeit) von mechanischen, elektrischen und elektronischen Teilen ¹⁾
- Mobilitätsgarantie Renault Assistance

¹⁾ gemäss den allgemeinen Vertragsbestimmungen

RENAULT WARTUNGSVERTRÄGE

(nur für das Basisfahrzeug ohne Camper-Umbau für SPACENOMAD)

Der Renault Wartungsvertrag SMALL deckt alle Wartungsarbeiten gemäss dem Renault-Wartungsplan ab. Der Renault Wartungsvertrag MEDIUM umfasst die Leistungen von dem Wartungsvertrag SMALL und beinhaltet zusätzlich die Garantieverlängerung. Mit dem Wartungsvertrag LARGE entscheiden Sie sich für das Rundum-Paket. Dieser Vertrag beinhaltet alle Leistungen des Renault Wartungsvertrag MEDIUM und übernimmt zusätzlich die Kosten für alle Verschleissteile ²⁾. Laufzeit und Laufleistung lassen sich bei beiden Vertragstypen genau an Ihre individuellen Bedürfnisse anpassen.

²⁾ gemäss den allgemeinen Vertragsbedingungen.

RENAULT ASSISTANCE

044 834 12 00

RENAULT CREDIT

www.renault-credit.ch