



Renault TRAFIC PASSENGER SPACECLASS E SPACENOMAD

Prezzi ed equipaggiamenti

N° 3.4/DA GENNAIO 2021

Versioni

CODICE: TRP		PASSENGER LIFE*	PASSENGER ZEN*	PASSENGER BUSINESS*	PASSENGER INTENS*
TRAFIC PASSENGER					
Blue dCi 120 (80 kW / 120 CV)	cambio manuale 6 marce	32916.- / 35450.- PGPM1 111SN6	33937.- / 36550.- PGPE2 111SN6		
Blue dCi 145 (107 kW / 146 CV)	cambio manuale 6 marce				38487.- / 41450.- PGPE3 111 L6
Blue dCi 145 EDC (107 kW / 146 CV)	cambio automatico a 6 rapporti e doppia frizione EDC (Efficient Dual Clutch)			40436.- / 43550.- PGPE2 111 LA	
Blue dCi 170 EDC (125 kW / 170 CV)	cambio automatico a 6 rapporti e doppia frizione EDC (Efficient Dual Clutch)				42154.- / 45400.- PGPE3 111 MA
TRAFIC GRAND PASSENGER					
Blue dCi 120 (80 kW / 120 CV)	cambio manuale 6 marce	35144.- / 37850.- PGPM1 212SN6	36165.- / 38950.- PGPE2 212SN6		
Blue dCi 145 (107 kW / 146 CV)	cambio manuale 6 marce				40715.- / 43850.- PGPE3 212 L6
Blue dCi 145 EDC (107 kW / 146 CV)	cambio automatico a 6 rapporti e doppia frizione EDC (Efficient Dual Clutch)			42665.- / 45950.- PGPE2 212 LA	
Blue dCi 170 EDC (125 kW / 170 CV)	cambio automatico a 6 rapporti e doppia frizione EDC (Efficient Dual Clutch)				44383.- / 47800.- PGPE3 212 MA
Prezzi di vendita raccomandati in CHF. Prezzi senza IVA 7,7% / IVA 7,7% inclusa					
* solo veicoli in pronta consegna					
CODICE: TRP		SPACECLASS*	SPACECLASS PACK ESCAPADE*	SPACECLASS PACK SIGNATURE*	
TRAFIC SPACECLASS					
Blue dCi 145 (107 kW / 146 CV)	cambio manuale 6 marce	43315.- / 46650.- PGPE4 111 L6	46333.- / 49900.- PGPE4 111 L6 PKESCA	47633.- / 51300.- PGPE4 111 L6 PKSIGN	
Blue dCi 170 EDC (125 kW / 170 CV)	cambio automatico a 6 rapporti e doppia frizione EDC (Efficient Dual Clutch)	46982.- / 50600.- PGPE4 111 MA	50000.- / 53850.- PGPE4 111 MA PKESCA	51300.- / 55250.- PGPE4 111 MA PKSIGN	
TRAFIC GRAND SPACECLASS					
Blue dCi 145 (107 kW / 146 CV)	cambio manuale 6 marce	45543.- / 49050.- PGPE4 211 L6	48561.- / 52300.- PGPE4 211 L6 PKESCA	49861.- / 53700.- PGPE4 211 L6 PKSIGN	
Blue dCi 170 EDC (125 kW / 170 CV)	cambio automatico a 6 rapporti e doppia frizione EDC (Efficient Dual Clutch)	49211.- / 53000.- PGPE4 211 MA	52229.- / 56250.- PGPE4 211 MA PKESCA	53529.- / 57650.- PGPE4 211 MA PKSIGN	
Prezzi di vendita raccomandati in CHF. Prezzi senza IVA 7,7% / IVA 7,7% inclusa					
* solo veicoli in pronta consegna					
CODICE: TC1				SPACENOMAD 2020	
TRAFIC SPACENOMAD 4					
Blue dCi 145 (107 kW / 146 CV)	cambio manuale 6 marce				53110.- / 57200.-* PAPE1 112 L6 CALFOR CMS067 CONTR
Blue dCi 170 EDC (125 kW / 170 CV)	cambio automatico a 6 rapporti e doppia frizione EDC (Efficient Dual Clutch)				56778.- / 61150.-* PAPE1 112 MA CMS067 CONTR
TRAFIC GRAND SPACENOMAD 5					
Blue dCi 145 (107 kW / 146 CV)	cambio manuale 6 marce				57010.- / 61400.-* PAPE1 212 L6 CALFOR CMS067 CONTR
Blue dCi 170 EDC (125 kW / 170 CV)	cambio automatico a 6 rapporti e doppia frizione EDC (Efficient Dual Clutch)				60678.- / 65350.-* PAPE1 212 MA CMS067 CONTR
Prezzi di vendita raccomandati in CHF. Prezzi senza IVA 7,7% / IVA 7,7% inclusa					
* solo veicoli in pronta consegna					

Equipaggiamento di serie

PASSENGER LIFE

Sicurezza e visibilità:

- Controllo elettronico della stabilità (ESC) con Extended Grip, aiuto alla partenza in salita, stabilizzatore del rimorchio e funzione antipattinamento (ASR)
- Sistema antibloccaggio ABS con ripartizione elettronica della forza frenante + assistenza alla frenata d'emergenza
- Airbag conducente e passeggero
- Controllo della pressione dei pneumatici
- Sistema di fissaggio ISOFIX ai sedili laterali nella 2a fila
- Poggiatesta regolabili in altezza (conducente/passeggero anteriore e tutti i posti posteriori)
- Servosterzo
- Cinture di sicurezza a 3 punti con pretensionatore
- Fari Full-LED
- Luci di marcia diurna LED
- Ruota di scorta

Multimedia:

- Senza radio

Comfort:

- Combi 9 posti:
- Sedile conducente regolabile in altezza, longitudine, inclinazione dello schienale
- Divano anteriori 2 posti
- 2a fila:
- Divano 3 posti, schienale 1/3 ribaltabile, asportabile
- 3a fila:
- Divano 3 posti, ribaltabile, pieghevole, asportabile
- Alzacristalli elettrici anteriori
- Chiave a 2 bottoni
- Chiusura centralizzata con telecomando
- Display tedesco
- Vano aperto nel cruscotto e nelle porte
- Illuminazione cabina (conducente e passeggero)
- Presa 12 V posteriore
- Volante regolabile in altezza e profondità

Aspetto interno:

- Tappeto di carico posteriore in gomma
- Sedili in tessuto Java Noir
- Armonia Noir
- Cruscotto con vano chiudibile e dettagli cromati e Glossy Black

Aspetto esterno:

- Cerchi in acciaio 16"
- Coprimozzi mini
- Listelli di protezione frontali, posteriori e laterali grigi scuro

Vetri e portiere:

- Portellone vetrato
- Tergilunotto
- Lunotto riscaldabile
- Porta scorrevole laterale destra con vetro apribile
- Pannello laterale sinistra con vetro apribile
- Pannello posteriore vetrato (2 lati)

PASSENGER ZEN E BUSINESS (in aggiunta a Passenger LIFE)

Multimedia:

- Radio R&GO, USB e Bluetooth, DAB+

Comfort:

- Combi 8 posti (opzione 9 posti disponibile):
- Sedile passeggero anteriore «comfort» regolabile in altezza, longitudine, inclinazione dello schienale, regolazione lombare e bracciolo
- Alzacristalli elettrici anteriori a impulso
- Climatizzazione manuale anteriore
- Chiave a 3 bottoni

Aspetto interno:

- Copribagagli (2 posizioni)

Aspetto esterno:

- Coprimozzi maxi
- Pack Look posteriore (listelli di protezione laterali e posteriori in colore carrozzeria)

PASSENGER INTENS (in aggiunta a PASSENGER ZEN)

Sicurezza e visibilità:

- «Window-airbags» e airbag laterale conducente e passeggero
- Regolatore – limitatore di velocità
- Fendinebbia anteriori
- Sensore pioggia / luce
- Sensori parcheggio posteriori

Multimedia:

- Radio Connect Bluetooth® DAB+ e sistema di navigazione Media-Nav Evolution: Touchscreen 7", comandi al volante, info traffic, prese USB e AUX, mappa CH, AUT, FL e DE, integrazione smartphone tramite Apple CarPlay™ e Android Auto™.

Comfort:

- Poggiabraccia posteriore
- Climatizzazione manuale anteriore con riscaldamento posteriore e con riscaldamento veloce

Aspetto interno:

- Volante in pelle
- Rivestimenti interni completi

Aspetto esterno:

- Pack Look anteriore e posteriore (montanti posteriori, copribarre, paraurti in colore carrozzeria)
- Vetri laterali posteriori oscurati (trasmissione luminosa 35%)

Equipaggiamento di serie

SPACECLASS (in aggiunta a Passenger INTENS)

Comfort:

- Shuttle 8 posti (opzione 9 posti disponibile)
- Sedili in tessuto Java Noir
- Harmonia interna Noir SpaceClass
- 2 divani posteriori comfort scorrevoli
- 2a fila: divano girevole
- Climatizzazione automatica anteriore e manuale posteriore con riscaldamento posteriore
- Carta Renault Keyless-Drive Hands-free
- Presa USB e presa di corrente 220 V ai posti posteriori
- Illuminazione posteriore a 6 LED

Aspetto interno:

- Tappetini ai posti anteriori e posteriori
- ### Aspetto esterno:
- Cerchi in lega 17"
 - Vernice metallizzata
 - Protezioni laterali e retrovisori esterni Glossy Black
 - Vetri laterali posteriori oscurati (trasmissione luminosa 10%)

SPACECLASS PACK ESCAPEDE (in aggiunta a SPACECLASS)

Comfort:

- Shuttle 7 posti (opzione 8 posti disponibile):
- 2 sedili individuali girevoli con sistema di fissaggio ISOFIX su binari (2a fila)
- Tavolo scorrevole e rimovibile
- Divano 3 posti convertibile in letto con sistema di fissaggio ISOFIX sui sedili laterali (3a fila)
- Luci di lettura

SPACECLASS PACK SIGNATURE (in aggiunta a SPACECLASS)

Comfort:

- Shuttle 7 posti (nessuna opzione 8 posti disponibile):
- 2 sedili individuali girevoli con sistema di fissaggio ISOFIX su binari (2a fila)
- Tavolo scorrevole e rimovibile
- Rivestimento pelle Riviera

CON IL «PACK ESCAPEDE»

il Trafic SpaceClass può essere trasformato in un vero e proprio letto e soddisfa così tutte le esigenze per viaggi piacevoli e avventurosi.



CON IL «PACK SIGNATURE»

Trafic SpaceClass si trasforma in «lounge mobile»



SPACENOMAD (in aggiunta a SPACECLASS):

Comfort:

- Camper-Van con 4 posti (SpaceNomad) o 5 posti (Grand SpaceNomad) e 4 posti letto
- Pannello posteriore lastrato (2 lati)
- 2 sedili girabili nella cabina del conducente
- Divano posteriori con sistema di fissaggio ISOFIX
- Tetto sollevabile manualmente con letto 120 cm x 200 cm (con telaio del letto Frolli)
- Grande letto convertibile nella cella (124 cm x 185 cm SpaceNomad o 135 cm x 185 cm Grand SpaceNomad)
- Frigorifero da 49 litri
- Grande fornello a gas a due fuochi con accensione piezoelettrica combinato con lavello con rubinetto integrato
- Serbatoio dell'acqua fresca con capacità di circa 60 litri per SpaceNomad e 30 litri per Grand SpaceNomad

Comfort (continuazione):

- Tavolo separato per uso interno o esterno, con apposito vano portaoggetti nel bagagliaio
- Tavolino pieghevole sull'armadietto da cucina
- Climatizzazione manuale anteriore al posto della climatizzazione automatica anteriore e manuale posteriore con riscaldamento
- Riscaldamento a gasolio da 2.000 W con kit altitudine
- Grandi cassette sotto il banco con dispositivo carico passante per gli sci
- Armadio laterale con persiana avvolgibile
- Tende oscuranti scorrevoli e tende oscuranti per la cabina
- Copribagagli sul cilindro
- Doccetta esterna nella parte posteriore del veicolo
- Batteria ausiliaria AGM 840 Wh

Multimedia:

- Radio R&GO, USB e Bluetooth, DAB+ al posto della Radio Connect Bluetooth® DAB+ e sistema di navigazione Media-Nav Evolution: Touchscreen 7", comandi al volante, info traffici, prese USB e AUX, mappa CH, AUT, FL e DE, integrazione smartphone tramite Apple CarPlay™ e Android Auto™.
- Display in francese

Sicurezza e visibilità:

- Kit di gonfiaggio al posto della ruota di scorta
- Senza «Window-airbags» e airbag laterale conducente e passeggero

Aspetto interno:

- Presa 12 V al posto presa di corrente 220 V ai posti posteriori
- Isolamento in fibra di poliestere e rivestimento in alluminio
- Punti luce interni 100% LED, basso consumo (12 punti luce)

Aspetto esterno:

- Pack Look integrale con stripping «SpaceNomad»
- Tenda da sole (220 cm x 235 cm) SpaceNomad o tenda da sole (250 cm x 235 cm) Grand SpaceNomad
- Pre-cablaggio del pannello solare
- Kit di gonfiaggio al posto della ruota di scorta

SPACENOMAD 4



GRAND SPACENOMAD 5



Opzioni

CODICE (● Serie)		PASSENGER LIFE	PASSENGER ZEN	PASSENGER BUSINESS	PASSENGER INTENS	SPACECLASS	SPACECLASS PACK ESCAPADE/ PACK SIGNATURE	SPACENOMAD
ASPETTO ESTERNO								
RALU17 SSENJO	Cerchi in lega 17" (implica SSENJO) (non con PNEUTT)	1000.-/1077.-	1000.-/1077.-	1000.-/1077.-	1000.-/1077.-	●	●	●
RDIF01	Cerchi in lega 17" diamantati					400.-/431.-	400.-/431.-	500.-/539.-
PNEUTT	Pneumatici 4 stagioni	300.-/323.-	300.-/323.-	300.-/323.-	300.-/323.-			
GALERI	Galleria tetto in alluminio (solo con PARV18)	1800.-/1939.-	1800.-/1939.-	1800.-/1939.-				
GALER2	Galleria e passaggio (solo con PARV18)	2000.-/2154.-	2000.-/2154.-	2000.-/2154.-				
ECHLPT	Scala (solo con PARV18 e GALERI o GALER2)	400.-/431.-	400.-/431.-	400.-/431.-				
ATREM	Gancio di traino	600.-/646.-	600.-/646.-	600.-/646.-	600.-/646.-	600.-/646.-	600.-/646.-	600.-/646.-
ACCNTC	Listelli di protezione frontali, posteriori e laterali grigi scuro	●						0.-/0.-
ACCTC3	Pack Look posteriore (montanti posteriori in colore carrozzeria)	100.-/108.-	●	●				
ACCTC4	Pack Look anteriore e posteriore (montanti posteriori, copribarre, paraurti in colore carrozzeria)	200.-/215.-	200.-/215.-	200.-/215.-	●			0.-/0.-
ACCT14	Pack Golssy Black (Pack Look anteriore e posteriore con protezioni laterali e retrovisori esterni Glossy Black)(solo con KNG KNA J43 HNK D69 D68 CNH sul SpaceNomad)					●	●	0.-/0.-
ACCTC9	Pack Look integrale (montanti posteriori, copribarre, paraurti, protezione laterale et retrovisori in colore carrozzeria) (implica PROJAB)				500.-/539.-	500.-/539.-	500.-/539.-	●
VETRI PORTIERE								
PARV18	Porte posteriori 180° vetrate	200.-/215.-	200.-/215.-	200.-/215.-	200.-/215.-			
PLGCVO	Porta scorrevole sinistra vetro apribile	900.-/969.-	900.-/969.-	900.-/969.-	900.-/969.-	900.-/969.-	900.-/969.-	
VSTLAR	Vetri laterali posteriori oscurati (trasmissione luminosa 35%)		500.-/539.-	500.-/539.-	●			500.-/539.-
VTST01	Vetri laterali posteriori oscurati (trasmissione luminosa 10%)				500.-/539.-	●	●	
ASPETTO INTERNO								
DRAP03	Sedili in tessuto Java Noir e pelle e cruscotto con vano	●	●	●	●	●	●	●
HARM03 PRLUX	chiudibile con dettagli cromati e Glossy Black						(solo con Pack Escapade)	
DRAP11 HARM03	Sedili in tessuto Kompo Noir		0.-/0.-	0.-/0.-				
CUIR01 HARM03	Rivestimento sedili in pelle Riviera (non con BQFIXR) / Armonia interna Noir SpaceClass					3300.-/3554.-	● (solo con Pack Signature)	
BQFIXR	Divano passeggero 2 posti (*vano sotto i sedili), 1) solo con Pack Escapage)	●	200.-/215.-*	200.-/215.-*	200.-/215.-*	200.-/215.-*	200.-/215.-* 1)	
CORHAC	Sedile conducente e sedile passeggero «comfort»							
PARHAC	con regolazione altezza, longitudine, poggibraccia, supporto lombare e schienale (senza divano passeggeri 2 posti)	300.-/323.-	●	●	●	●	●	●
SGACHA	Sedili anteriori riscaldabili (implica ABLAVI CORHAC PARHAC)	500.-/539.-	500.-/539.-	500.-/539.-	500.-/539.-	500.-/539.-	500.-/539.-	
OP3RAN	Senza divano terza fila	-300.-/-323.-	-300.-/-323.-	-300.-/-323.-	-300.-/-323.-			

Opzioni

		PASSENGER LIFE	PASSENGER ZEN	PASSENGER BUSINESS	PASSENGER INTENS	SPACECLASS	SPACECLASS PACK ESCAPADE/ PACK SIGNATURE	SPACENOMAD
CODICE	(● Serie)							
COMFORT								
CA01	Climatizzazione manuale anteriore (senza riscaldamento posteriore, senza riscaldamento veloce)	1500.-/1616.-	●	●				
CA03	Climatizzazione manuale anteriore con riscaldamento veloce* (*consigliato per preriscaldatore)							500.-/539.-
CA03 CHAUAD	Climatizzazione manuale anteriore con riscaldamento posteriore e con riscaldamento veloce* (*consigliato per preriscaldatore)	2500.-/2693.-	1 100.-/1 185.-	1 100.-/1 185.-				
CA02	Climatizzazione manuale anteriore e posteriore (senza riscaldamento posteriore, senza riscaldamento veloce)	2500.-/2693.-	1500.-/1 616.-	1500.-/1 616.-				
CA02 CHAUAD	Climatizzazione manuale anteriore e posteriore con riscaldamento posteriore (senza riscaldamento veloce)	3000.-/3 231.-	2 000.-/2 154.-	2 000.-/2 154.-				
CA04 CHAUAD	Climatizzazione manuale anteriore e posteriore con riscaldamento posteriore e con riscaldamento veloce* (*consigliato per preriscaldatore)	3000.-/3 231.-	2 500.-/2 693.-	2 500.-/2 693.-	●			
CAREG4	Climatizzazione automatica anteriore e manuale posteriore con riscaldamento posteriore* (*consigliato per preriscaldatore)					900.-/969.-	900.-/969.-	
LVAVIP	Alzacristalli elettrici anteriori a impulso	100.-/108.-	●	●	●	●	●	
SOP03C	Carta Renault Keyless-Drive Hands-free (implica LVAVIP)	300.-/323.-	300.-/323.-	300.-/323.-	300.-/323.-	●	●	●
CLESUP	Terza chiave	100.-/108.-	100.-/108.-	100.-/108.-	100.-/108.-	100.-/108.-	100.-/108.-	●
SUPCPE	Doppia chiusura centralizzata	200.-/215.-	200.-/215.-	200.-/215.-	200.-/215.-	200.-/215.-	200.-/215.-	300.-/323.-
CCHBAG	Copribagagli	200.-/215.-	●	●	●	●	●	●
FIRBAG	Rete di ritenuta bagagli			300.-/323.-	300.-/323.-	300.-/323.-	300.-/323.-	
AVCACF	Posacenere, accendisigari	50.-/54.-	50.-/54.-	50.-/54.-	50.-/54.-	50.-/54.-	50.-/54.-	50.-/54.-
SICUREZZA E VISIBILITÀ								
VLCUIR RV	Regolatore - limitatore di velocità, volante in pelle	450.-/485.-	450.-/485.-	450.-/485.-	●	●	●	●
LVIT02	Limitatore di velocità 100 km/h	100.-/108.-	100.-/108.-	100.-/108.-				
ABLAVI	«Window»-airbags e airbag laterale conducente e passeggero (implica CORHAC PARHAC)	400.-/431.-	400.-/431.-	400.-/431.-	●	●		
ALAR01	Allarme anti intrusione	500.-/539.-	500.-/539.-	500.-/539.-	500.-/539.-	500.-/539.-	500.-/539.-	500.-/539.-
PREALA	Predisposizione antifurto	100.-/108.-	100.-/108.-	100.-/108.-	100.-/108.-	100.-/108.-	100.-/108.-	100.-/108.-
RDAR01	Sensori parcheggio posteriori	600.-/646.-	600.-/646.-	600.-/646.-	●	●	●	●
RDAR03	Sensori parcheggio posteriori con camera (implica ALEVA)			1 000.-/1 077.-	400.-/431.-	400.-/431.-	400.-/431.-	400.-/431.-
RDAR04	Sensori parcheggio anteriori e posteriori con camera (implica ALEVA)				600.-/646.-	600.-/646.-	600.-/646.-	600.-/646.-
KTGREP	Kit di gonfiaggio al posto della ruota di scorta	0.-/0.-	0.-/0.-	0.-/0.-	0.-/0.-	0.-/0.-	0.-/0.-	●
ALEVA	Sensore pioggia / luce (implica PROJAB)			300.-/323.-	●	●	●	●
PROJAB	Fendinebbia anteriori	300.-/323.-	300.-/323.-	300.-/323.-	●	●	●	●
RETVIS	Parasole passeggero con «Wideview mirror»							100.-/108.-
RSNORT	Ruota di scorta	●	●	●	●	●	●	200.-/215.-

Opzioni

CODICE	(● Serie)	PASSENGER LIFE	PASSENGER ZEN	PASSENGER BUSINESS	PASSENGER INTENS	SPACECLASS	SPACECLASS PACK ESCAPADE/ PACK SIGNATURE	SPACENOMAD
MULTIMEDIA								
RA420	Radio R&GO, USB e Bluetooth, DAB+	400.-/431.-	●	●				●
PKSS40	Radio Connect Bluetooth® DAB+ e sistema di navigazione Media-Nav Evolution: Touchscreen 7", con comandi al volante, prese USB e AUX, Info traffico, Mappa CH, AUT, FL e DE (implica VLCUIR RV o PKEL04) Integrazione smartphone tramite Apple CarPlay™ e Android Auto™.	1018.-/1096.-	550.-/592.-	550.-/592.-	●	●	●	
MAPOST	Mappa Europa dell'ovest TomTom® (solo con PKSS40)	93.-/100.-	93.-/100.-	93.-/100.-	93.-/100.-	93.-/100.-	93.-/100.-	
SpaceNomad: PK8261	Radio Connect Bluetooth® DAB+ e sistema di navigazione Media-Nav Evolution: Touchscreen 7", con comandi al volante, prese USB e AUX, Info traffico, Mappa Europa dell'ovest TomTom®, integrazione smartphone tramite Apple CarPlay™ e Android Auto™.							640.-/689.-
Zen: PKSP35	Radio Connect Bluetooth® DAB+ e sistema di navigazione R-LINK Evolution: Touchscreen 7", sistema multi-media integrato, connessione online e accesso a R-LINK Store ¹⁾ , aggiornamenti sul traffico in tempo reale (servizi live TomTom®) ²⁾ , controllo vocale R-Voice, prese USB, carte SD e prese AUX, mappa Europa (aggiornamento delle mappe gratis per 3 anni), integrazione smartphone tramite Android Auto™ (implica VLCUIR RV o PKEL04)		1100.-/1185.-	1100.-/1185.-	650.-/700.-	650.-/700.-	650.-/700.-	1100.-/1185.-
Intens/ SpaceClass: MAPSUP NAV3G3 RAD58A SAFDEP SSRPMC TCU0G2 SpaceNomad: PKSP12 SPMIR								
TABPDB	Supporto Tablet (implica RAD50A o 59A)	100.-/108.-	100.-/108.-	100.-/108.-				100.-/108.-
PRETEL	Supporto Smartphone	100.-/108.-	100.-/108.-	100.-/108.-	100.-/108.-	100.-/108.-	100.-/108.-	100.-/108.-
	Applicazione R&GO con CoPilot® Premium	*	*	*	*	*	*	*

* Disponibile nel Apple App Store (IOS) e Google Play (Android)

¹⁾ Gratis per 3 anni; validità dalla prima attivazione del servizio dal momento della consegna. Successivamente sarà possibile stipulare un abbonamento a pagamento tramite il rappresentante Renault.

²⁾ Gratis per 3 anni; validità dalla prima attivazione del servizio dal momento della consegna. Successivamente sarà possibile stipulare un abbonamento a pagamento tramite il rappresentante Renault o tramite R-LINK Store.

TECNICA								
CABADP	Cablaggio modificato	100.-/108.-	100.-/108.-	100.-/108.-	100.-/108.-	●	●	●
BOIADP	Custodia adattatore multiplex	200.-/215.-	200.-/215.-	200.-/215.-	200.-/215.-	200.-/215.-	200.-/215.-	
BATREF	Batteria L4 800A al posto della L3 720A	100.-/108.-	100.-/108.-	100.-/108.-	100.-/108.-	100.-/108.-	100.-/108.-	
TBOR04	Display francese	0.-/0.-	0.-/0.-	0.-/0.-	0.-/0.-	0.-/0.-	0.-/0.-	0.-/0.-
TBOR01	Display tedesco	●	●	●	●	●	●	0.-/0.-
TBOR06	Display italiano	0.-/0.-	0.-/0.-	0.-/0.-	0.-/0.-	0.-/0.-	0.-/0.-	0.-/0.-
PKLE05	PACK SIGHT Fendinebbia anteriori + Sensore pioggia / luce			500.-/539.-	●	●	●	●
PKEL04	PACK DRIVE Regolatore - limitatore di velocità + Sensori parcheggio posteriori + Volante in pelle	850.-/915.-	850.-/915.-	850.-/915.-	●	●	●	●
PKCMM1	PACK SECURITY Chiusura centralizzata + Ruota di scorta con antifurto + Predisposizione allarme	200.-/215.-	200.-/215.-	200.-/215.-	200.-/215.-	200.-/215.-	200.-/215.-	
PEINTURES								
	Blanc Glacier (369), Rouge Magma (NNS) (Solo con ACCNTC per NNS sul SpaceNomad)	0.-/0.-	0.-/0.-	0.-/0.-	0.-/0.-			0.-/0.-
	Gris Urban (KPW)	200.-/215.-	200.-/215.-	200.-/215.-	200.-/215.-			278.-/300.-
PEINTURES MÉTALLISÉES								
	Noir Midnight (D68), Gris Platine (D69), Bleu Panorama (J43), Gris Comète (KNA)**	900.-/969.-	900.-/969.-	900.-/969.-	900.-/969.-	0.-/0.-	0.-/0.-	1114.-/1200.-

** Solo con SpaceClass e SpaceNomad

Accessori

CODICE (● Serie)		PASSENGER LIFE	PASSENGER ZEN	PASSENGER BUSINESS	PASSENGER INTENS	SPACECLASS	SPACECLASS PACK ESCAPADE/ PACK SIGNATURE	SPACENOMAD
RUOTE COMPLETE E CATENE DA NEVE								
01 46 200 180	Kit di ruote invernali complete cerchi in acciaio con SSPP; 205/65 R16C Per veicoli muniti di cerchi in acciaio sono necessari coprimozzi.	1420.-	1420.-	1420.-	1420.-	1420.-	1420.-	1420.-
01 46 200 181	Kit di ruote invernali complete cerchi in acciaio con SSPP; 215/65 R16C Per veicoli muniti di cerchi in acciaio sono necessari coprimozzi.	1420.-	1420.-	1420.-	1420.-	1420.-	1420.-	1420.-
77 11 785 312	Catene da neve 12mm per dimensione 205/65R16C	199.-	199.-	199.-	199.-	199.-	199.-	199.-
77 11 783 373	Catene da neve 12mm per dimensione 215/65R16C	199.-	199.-	199.-	199.-	199.-	199.-	199.-
ACCESSORI								
82 01 409 823	Tappeti in gomma Novestra (fila 1) (2 pezzi)	59.-	59.-	59.-	59.-	59.-	59.-	-
82 01 409 824	Tappeti in gomma Novestra (fila 2) (2 pezzi)	79.-	79.-	79.-	79.-	79.-	79.-	-
82 01 409 825	Tappeti in gomma Novestra (fila 3) (2 pezzi)	79.-	79.-	79.-	79.-	79.-	79.-	-
82 01 437 615	Tappeti in tessuto Premium (fila 1) (2 pezzi)	59.-	59.-	59.-	59.-	59.-	59.-	-
82 01 437 617	Tappeti in tessuto Premium (fila 2) (2 pezzi)	79.-	79.-	79.-	79.-	-	-	-
82 01 437 619	Tappeti in tessuto Premium (fila 3) (2 pezzi)	79.-	79.-	79.-	79.-	-	-	-
82 01 467 943	Contenitore per il bagagliaio	149.-	149.-	149.-	149.-	149.-	149.-	-
82 01 403 817	Parafanghi allargati posteriori; montaggio incluso	180.-	180.-	180.-	180.-	180.-	180.-	180.-
82 01 403 816	Parafanghi allargati anteriori; montaggio incluso	265.-	265.-	265.-	265.-	265.-	265.-	265.-
788128132R	Paraspruzzi posteriori; montaggio incluso	115.-	115.-	115.-	115.-	115.-	115.-	115.-
82 00 461 531	Paraspruzzi anteriori; montaggio incluso	100.-	100.-	100.-	100.-	100.-	100.-	100.-
82 01 529 533	Griglia di separazione; montaggio incluso	525.-	525.-	525.-	525.-	525.-	525.-	-
82 01 529 538	Griglia di separazione ed elemento divisorio; montaggio incluso	635.-	635.-	635.-	635.-	635.-	635.-	-
82 01 468 376	Protezione antimacchia per il bagagliaio	69.-	69.-	69.-	69.-	69.-	69.-	-
77 11 780 147	Portabici Proride 598 – per barre sul tetto – 1 bici; montaggio incluso	160.-	160.-	160.-	160.-	160.-	160.-	-
77 11 780 884	Portabici Coach – per gancio di traino – 2 bici; montaggio incluso	580.-	580.-	580.-	580.-	580.-	580.-	-
77 11 780 885	Portabici Coach – per gancio di traino – 3 bici; montaggio incluso	680.-	680.-	680.-	680.-	680.-	680.-	-
77 11 785 586	Baule da tetto – 480 l; montaggio incluso	580.-	580.-	580.-	580.-	580.-	580.-	-
77 11 784 775	Supporto mobile per smartphone – con ventosa	29.-	29.-	29.-	29.-	29.-	29.-	29.-
82 01 537 464	Assistenza al parcheggio – anteriore; montaggio incluso	785.-	785.-	785.-	785.-	785.-	785.-	785.-
82 01 373 014	Assistenza al parcheggio – posteriori; montaggio incluso	725.-	725.-	725.-	725.-	-	-	-
77 11 423 381	Seggiolino per bambini Duoplus Isofix (9 mesi – 4 anni)	359.-	359.-	359.-	359.-	359.-	359.-	359.-
77 11 422 951	Seggiolino per bambini Kidfix Isofix (4 – 12 anni)	259.-	259.-	259.-	259.-	259.-	259.-	259.-
82 01 527 754	Telecamera di retromarcia; montaggio incluso	650.-	650.-	650.-	650.-	650.-	650.-	650.-
77 11 574 999	Kit Viva Voce Supertooth Crystal	79.-	79.-	79.-	79.-	79.-	79.-	79.-
82 01 555 022	Montatoio L1 (Passenger & Spaceclass) – sinistro; montaggio incluso	425.-	425.-	425.-	425.-	425.-	425.-	425.-
82 01 487 337	Montatoio L1 (Passenger & Spaceclass) – destro; montaggio incluso	425.-	425.-	425.-	425.-	425.-	425.-	425.-
82 01 555 027	Montatoio L2 (Grand Passenger & Grand Spaceclass) – sinistro; montaggio incluso	455.-	455.-	455.-	455.-	455.-	455.-	455.-
82 01 487 347	Montatoio L2 (Grand Passenger & Grand Spaceclass) – destro; montaggio incluso	455.-	455.-	455.-	455.-	455.-	455.-	455.-
77 11 943 294	Antenna sportiva corta; montaggio incluso	85.-	85.-	85.-	85.-	85.-	85.-	-
82 01 413 368	Gancio di traino standard senza sfera (13 spinotti); montaggio incluso	789.-	789.-	789.-	789.-	789.-	789.-	789.-
82 01 413 366								
82 01 441 948								
82 01 413 370	Gancio di traino smontabile (13 spinotti); montaggio incluso	1 114.-	1 114.-	1 114.-	1 114.-	1 114.-	1 114.-	1 114.-
82 01 441 948								
77 11 785 415	Tendaggi oscuranti anteriore – Per L1 & L2	149.-	149.-	149.-	149.-	149.-	149.-	
77 11 785 416	Tendaggi oscuranti posteriori – Per L1	199.-	199.-	199.-	199.-	199.-	199.-	
77 11 785 417	Tendaggi oscuranti posteriori – Per L2	199.-	199.-	199.-	199.-	199.-	199.-	
77 11 578 133	Pacchetto altoparlanti Focal Music Premium; montaggio incluso	1 360.-	1 360.-	1 360.-	1 360.-	1 360.-	1 360.-	1 360.-
77 11 578 131								
PRERISCALDATORE DA PARCHEGGIO								
Preriscaldatore da parcheggio Webasto Il vostro partner Renault sarà lieto di consigliarvi sul sistema di riscaldamento autonomo Webasto.		Prezzo su richiesta				Prezzo su richiesta		
Prezzi di vendita raccomandati. Prezzi con IVA 7,7% inclusa.								

Caratteristiche tecniche

MOTORIZZAZIONE	Blue dCi 120	Blue dCi 145	Blue dCi 145 EDC	Blue dCi 170 EDC
Numero di posti	8-9	4-9	8-9	4-9
CAMBIO				
Numero di marce avanti	Manuale 6	Manuale 6	Autom. 6 EDC	Autom. 6 EDC
MOTORE				
Carburante	Diesel	Diesel	Diesel	Diesel
Cilindrata (cm ³)	1997	1997	1997	1997
Numero cilindri	4	4	4	4
Potenza massima kW (CV)	88 (120)	107 (146)	107 (146)	125 (170)
a g/min.	3500	3500	3500	3500
Coppia massima Nm	320	350	350	380
a g/min.	1500	1500	1500	1500
Alimentazione	Turbo (Common Rail)			
Iniezione	Diretta			
Stop & Start/Energy Smart Management	●	●	●	●
STERZO				
Servosterzo	●	●	●	●
Ø di sterzata tra marciapiedi (m)	Passo corto: 11,84 Passo lungo: 13,17			
FRENI				
Anteriori a disco Ø (mm)	296/28	296/28	296/28	296/28
Posteriori a disco Ø (mm) o tamburo	280/12	280/12	280/12	280/12
PNEUMATICI				
Dimensioni pneumatici/ruote 16"	215/65 R16	215/65 R16	215/65 R16	215/65 R16
Dimensioni pneumatici/ruote 17"	215/60 R17	215/60 R17	215/60 R17	215/60 R17
PRESTAZIONI				
Velocità massima (km/h)	165	176	176	176
0 - 100 km/h (s)	N/A	N/A	N/A	N/A

● Serie

	PASSENGER	PASSENGER	PASSENGER	PASSENGER	GRAND PASSENGER	GRAND PASSENGER	GRAND PASSENGER	GRAND PASSENGER
	Blue dCi 120	Blue dCi 145	Blue dCi 145 EDC	Blue dCi 170 EDC	Blue dCi 120	Blue dCi 145	Blue dCi 145 EDC	Blue dCi 170 EDC
MOTORIZZAZIONE								
CONSUMI **								
Emissioni di CO ₂ (g/km) Vlow-Vhigh	187-199	189-203	190-204	192-204	189-199	192-203	192-204	194-204
Emissioni di CO ₂ derivanti dalla messa a disposizione di carburanti (g/km) Vlow-Vhigh	35.5-38	36-38	36-38	36.5-38	36-38	36.5-38	36.5-38	37-38
Ciclo urbano (l/100 km) Vlow-Vhigh	8.3-9.3	8.5-9.3	8.8-9.3	8.7-9.3	8.4-9.3	8.6-9.3	8.9-9.3	8.8-9.3
Ciclo extra urbano (l/100 km) Vlow-Vhigh	6.1-6.6	6.2-6.6	6.2-6.7	6.3-6.7	6.2-6.6	6.3-6.6	6.2-6.7	6.3-6.7
Ciclo completo (l/100 km) Vlow-Vhigh	7.1-7.6	7.2-7.7	7.2-7.8	7.3-7.8	7.2-7.6	7.3-7.7	7.3-7.8	7.4-7.8
Equivalente benzina su ciclo misto (l/100 km) Vlow-Vhigh	8.4-9.0	8.5-9.0	8.5-9.0	8.7-9.0	8.5-9.0	8.7-9.0	8.7-9.0	8.8-9.0
Categoria d'efficienza energetica (A-G)*	E	E	E	E	E	E	E	E
Sistema di post-trattamento dei gas di scarico ¹⁾	DPF + DOC+SCR	DPF + DOC+SCR	DPF + DOC+SCR	DPF + DOC+SCR	DPF + DOC+SCR	DPF + DOC+SCR	DPF + DOC+SCR	DPF + DOC+SCR
Norma di anti-inquinamento	Euro6 Dt	Euro6 Dt	Euro6 Dt	Euro6 Dt	Euro6 Dt	Euro6 Dt	Euro6 Dt	Euro6 Dt
CAPACITÀ								
Serbatoio carburante (l)					80			
Serbatoio AdBlue® (l)					24			
MASSA (kg) (valore medio secondo carta d'omologazione, conducente incl.)								
A vuoto in ordine di marcia (kg)	2019	2111	2130	2131	2092	2119	2182	2182
Carico utile medio (kg)	937	870	830	829	941	881	888	888
Massa massima autorizzata (kg)	2955	2980	2960	2960	3033	3000	3070	3070
Massa totale in ordine di marcia (kg)	4955	4980	4655	4655	5033	5000	4700	4700
Carico massimo trainabile, rimorchio frenato (kg) ²⁾	2000	2000	1695	1695	2000	2000	1630	1630
Carico massimo trainabile, rimorchio non frenato (kg) ²⁾	750	750	750	750	750	750	750	750
Code	1RD133	1RC897	1RD144	1RD172	1RD135	1RC904	1RD166	1RD192

Caratteristiche tecniche

	SPACECLASS	SPACECLASS ESCAPEDE	SPACECLASS SIGNATURE	SPACECLASS	SPACECLASS ESCAPEDE	SPACECLASS SIGNATURE
MOTORIZZAZIONE	Blue dCi 145	Blue dCi 145	Blue dCi 145	Blue dCi 170 EDC	Blue dCi 170 EDC	Blue dCi 170 EDC
CONSUMI **						
Emissioni di CO ₂ (g/km) Vlow – Vhigh	195–203	195–203	195–203	197–204	197–204	197–204
Emissioni di CO ₂ derivanti dalla messa a disposizione di carburanti (g/km) Vlow – Vhigh	37–38	37–38	37–38	37.5–38	37.5–38	37.5–38
Ciclo urbano (l/100 km) Vlow – Vhigh	8.8–9.3	8.7–9.3	8.7–9.3	9.0–9.3	8.9–9.3	8.9–9.3
Ciclo extra urbano (l/100 km) Vlow – Vhigh	6.4–6.6	6.4–6.6	6.4–6.6	6.4–6.7	6.4–6.7	6.4–6.7
Ciclo completo (l/100 km) Vlow – Vhigh	7.4–7.7	7.4–7.7	7.4–7.7	7.5–7.8	7.5–7.8	7.5–7.8
Equivalente benzina su ciclo misto (l/100 km) Vlow – Vhigh	8.8–9.0	8.8–9.0	8.8–9.0	8.9–9.0	8.9–9.0	8.9–9.0
Categoria d'efficienza energetica (A – G)*	E	E	E	E	E	E
Sistema di post-trattamento dei gas di scarico ¹⁾	DPF + DOC+SCR	DPF + DOC+SCR	DPF + DOC+SCR	DPF + DOC+SCR	DPF + DOC+SCR	DPF + DOC+SCR
Norma di anti-inquinamento	Euro6 Dt	Euro6 Dt	Euro6 Dt	Euro6 Dt	Euro6 Dt	Euro6 Dt
CAPACITÀ						
Serbatoio carburante (l)				80		
Serbatoio AdBlue® (l)				24		
MASSA (kg) (valore medio secondo carta d'omologazione, conducente incl.)						
A vuoto in ordine di marcia (kg)	2 111	2 303	2 304	2 163	2 327	2 319
Carico utile medio (kg)	870	678	726	797	633	641
Massa massima autorizzata (kg)	2980	2980	3030	2960	2960	2960
Massa totale in ordine di marcia (kg)	4980	4980	5030	4630	4650	4650
Carico massimo trainabile, rimorchio frenato (kg) ²⁾	2000	2000	2000	1670	1690	1690
Carico massimo trainabile, rimorchio non frenato (kg) ²⁾	750	750	750	750	750	750
Code	1RC897	1RC907	1RC898	1RD173	1RD175	1RD171

	GRAND SPACECLASS	GRAND SPACECLASS ESCAPEDE	GRAND SPACECLASS SIGNATURE	GRAND SPACECLASS	GRAND SPACECLASS ESCAPEDE	GRAND SPACECLASS SIGNATURE
MOTORIZZAZIONE	Blue dCi 145	Blue dCi 145	Blue dCi 145	Blue dCi 170 EDC	Blue dCi 170 EDC	Blue dCi 170 EDC
CONSUMI **						
Emissioni di CO ₂ (g/km) Vlow – Vhigh	197–203	197–203	197–203	199–204	199–204	199–204
Emissioni di CO ₂ derivanti dalla messa a disposizione di carburanti (g/km) Vlow – Vhigh	37.5–38	37.5–38	37.5–38	38–38	38–38	38–38
Ciclo urbano (l/100 km) Vlow – Vhigh	8.9–9.3	8.8–9.3	8.8–9.3	9.1–9.3	9.0–9.3	9.0–9.3
Ciclo extra urbano (l/100 km) Vlow – Vhigh	6.5–6.6	6.5–6.6	6.5–6.6	6.5–6.7	6.5–6.7	6.5–6.7
Ciclo completo (l/100 km) Vlow – Vhigh	7.5–7.7	7.5–7.7	7.5–7.7	7.6–7.8	7.6–7.8	7.6–7.8
Equivalente benzina su ciclo misto (l/100 km) Vlow – Vhigh	8.9–9.0	8.9–9.0	8.9–9.0	9.0–9.0	9.0–9.0	9.0–9.0
Categoria d'efficienza energetica (A – G)*	E	E	E	E	E	E
Sistema di post-trattamento dei gas di scarico ¹⁾	DPF + DOC+SCR	DPF + DOC+SCR	DPF + DOC+SCR	DPF + DOC+SCR	DPF + DOC+SCR	DPF + DOC+SCR
Norma di anti-inquinamento	Euro6 Dt	Euro6 Dt	Euro6 Dt	Euro6 Dt	Euro6 Dt	Euro6 Dt
CAPACITÀ						
Serbatoio carburante (l)				80		
Serbatoio AdBlue® (l)				24		
MASSA (kg) (valore medio secondo carta d'omologazione, conducente incl.)						
A vuoto in ordine di marcia (kg)	2 165	2 357	2 358	2 118	2 371	2 369
Carico utile medio (kg)	906	709	713	952	700	701
Massa massima autorizzata (kg)	3070	3065	3070	3070	3070	3070
Massa totale in ordine di marcia (kg)	5070	5065	5070	4700	4700	4700
Carico massimo trainabile, rimorchio frenato (kg) ²⁾	2000	2000	2000	1630	1630	1630
Carico massimo trainabile, rimorchio non frenato (kg) ²⁾	750	750	750	750	750	750
Code	1RC906	1RC908	1RC902	1RD193	1RD179	1RD180

¹⁾LNT = Filtro NOx / DPF = Filtro antiparticolato Diesel / PF = Filtro antiparticolato / DOC = Catalizzatore di ossidazione Diesel / SCR = Riduzione catalitica selettiva

²⁾carico massimo rimorchiato (rispettando la massa totale in marcia)

Caratteristiche tecniche

	SPACENOMAD	GRAND SPACENOMAD	SPACENOMAD	GRAND SPACENOMAD
MOTORIZZAZIONE	Blue dCi 145	Blue dCi 145	Blue dCi 170 EDC	Blue dCi 170 EDC
CONSUMI**				
Emissioni di CO ₂ (g/km)	276	270	270	270
Emissioni di CO ₂ derivanti dalla messa a disposizione di carburanti (g/km)	51	51	50	50
Ciclo urbano (l/100 km)	12.4	12.4	11.8	11.8
Ciclo extra urbano (l/100 km)	8.9	8.9	8.9	8.9
Ciclo completo (l/100 km)	10.5	10.5	10.3	10.3
Equivalente benzina su ciclo misto (l/100 km)	11.97	11.97	11.74	11.74
Sistema di post-trattamento dei gas di scarico ¹⁾	DPF + DOC+SCR	DPF + DOC+SCR	DPF + DOC+SCR	DPF + DOC+SCR
Norma di anti-inquinamento	Euro6 Dt	Euro6 Dt	Euro6 Dt	Euro6 Dt
CAPACITÀ				
Serbatoio carburante (l)			80	
Serbatoio AdBlue® (l)			24	
MASSA (kg) (valore medio secondo carta d'omologazione, conducente incl.)				
A vuoto in ordine di marcia (kg)	2467.5	2535.5	2485	2540.5
Carico utile medio (kg)	477.5	504.5	485	509.5
Massa massima autorizzata (kg)	2945	3040	2970	3050
Massa totale in ordine di marcia (kg)	4945	5040	4700	4700
Carico massimo trainabile, rimorchio frenato (kg) ²⁾	2000	2000	1730	1650
Carico massimo trainabile, rimorchio non frenato (kg) ²⁾	750	750	750	750
Code	1RD413	1RD414	1RD416	1RD417

¹⁾ LNT = Filtro NOx / DPF = Filtro antiparticolato Diesel / PF = Filtro antiparticolato / DOC = Catalizzatore di ossidazione Diesel / SCR = Riduzione catalitica selettiva

²⁾ carico massimo rimorchiato (rispettando la massa totale in marcia)

* Categoria energetica valida per un'immatricolazione precedente al 31 dicembre dell'anno in corso.

Valore medio delle emissioni di CO₂ di tutti i veicoli nuovi venduti in Svizzera 169 g/km. Il valore obiettivo per la CO₂ è di 118 g/km.

** Da settembre 2017, tutti i nuovi veicoli sono stati approvati secondo il nuovo protocollo WLTP – Worldwide Harmonized Light Vehicles New Test Procedure, un metodo più realistico per misurare il consumo di carburante e le emissioni di CO₂. A partire dal 1° gennaio 2020, tutti i livelli di consumo saranno segnalati in conformità con lo standard di certificazione WLTP. Ulteriori informazioni sono disponibili sul sito www.renault.ch

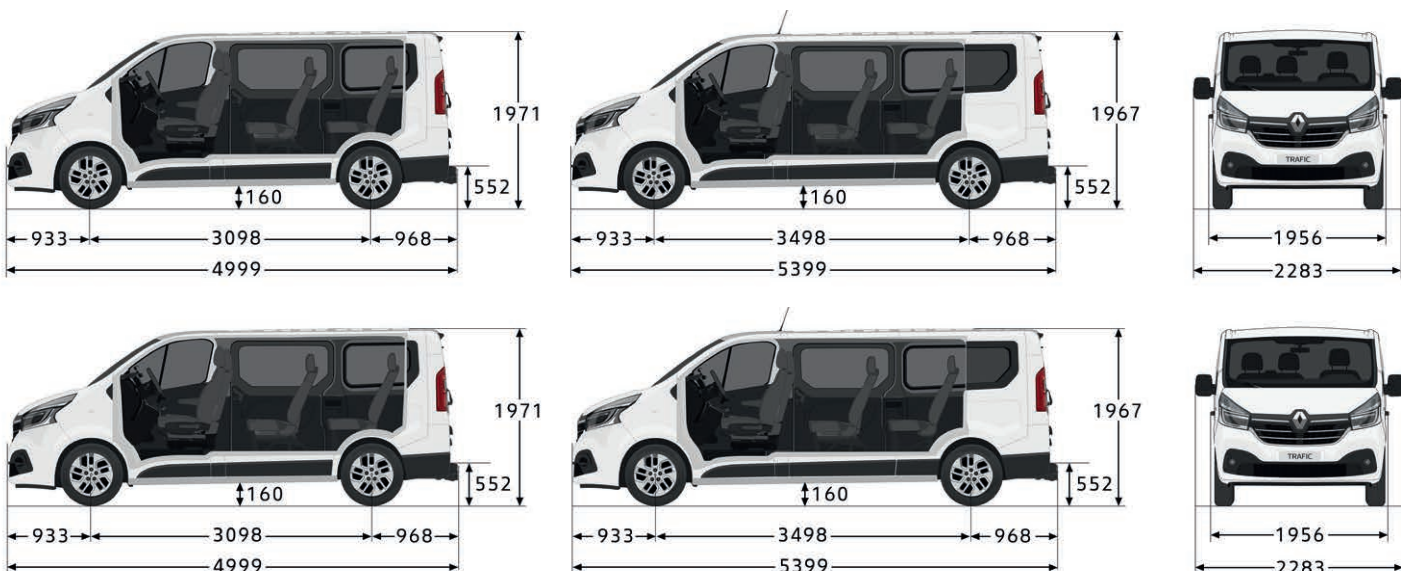
Dimensioni

VOLUME UTILE (m ³)	PASSENGER	GRAND PASSENGER
Versione 8-9 posti	1	1.8
Versione 8-9 posti/terza fila ribaltata	2.5	3.4
Versione 5-6 posti	3.2	4.1
Versione 5-6 posti/seconda fila ribaltata	4.7	5.7
Versione 2-3 posti	5.2	6

DIMENSIONI (mm)	PASSENGER	GRAND PASSENGER
Lunghezza totale	4999	5399
Larghezza senza / con retrovisori	1956/2283	1956/2283
Altezza con peso a vuoto	1971	1967
Passo	3098	3498
Carreggiata anteriore	933	933
Carreggiata posteriore	968	968

DIMENSIONI (mm)	PASSENGER	GRAND PASSENGER
Lunghezza di carico*		
con versioni 8-9 posti	736	1136
con versioni 8-9 posti/terza fila ribaltata	1152	1552
con versioni 5-6 posti	1650	2050
con versioni 5-6 posti/seconda fila ribaltata	2066	2466
con versioni 2-3 posti	2537	2937
Larghezza interna massima	1662	1662
Larghezza interna tra i passaruota	1268	1268
Altezza interna sotto il tetto	1369	1369
Larghezza ingresso porta laterale scorrevole a 600 mm dal pianale	907	907
Larghezza ingresso porta laterale scorrevole a 100 mm dal pianale	1030	1030
Larghezza ingresso porta laterale scorrevole	1284	1284
Larghezza ingresso a 70 mm dal pianale	1391	1391
Altezza d'ingresso porte 180°/portellone	1320/1295	1320/1295
Gradino di carico	552	552
Altezza dal suolo	160	160

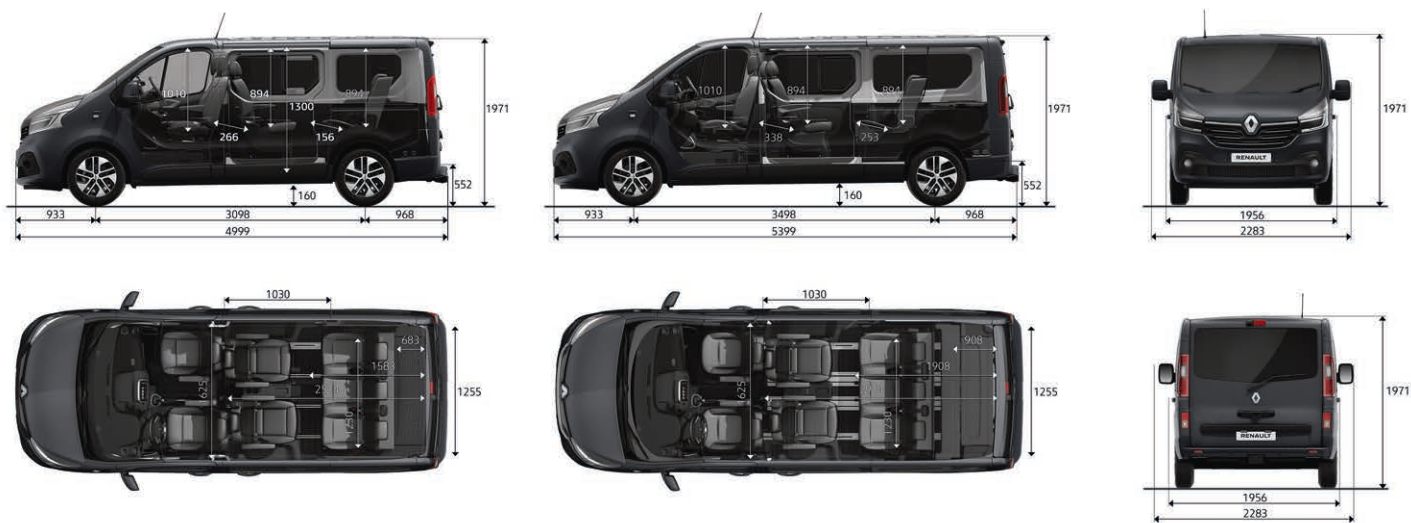
* Lunghezza di carico al pianale con portellone.



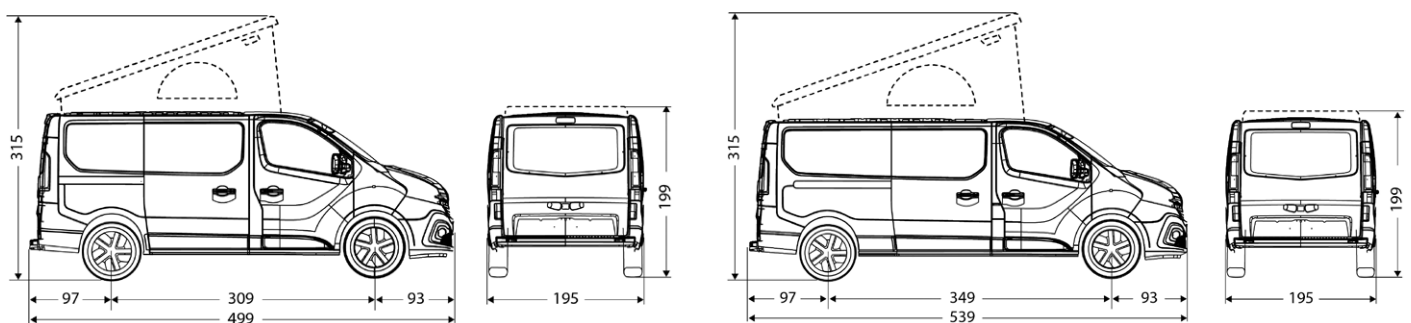
Dimensioni

DIMENSIONI (mm)	SPACECLASS	GRAND SPACECLASS
Lunghezza totale	4999	5399
Larghezza senza / con retrovisori	1956/2283	1956-2283
Altezza con peso a vuoto	1971	1971
Passo	3098	3498
Carreggiata anteriore	933	933
Carreggiata posteriore	968	968
Lunghezza di carico*		
con versioni 7-9 posti	683	908
con versioni 4-6 posti	1583/1601	1908-1926
con versioni 2-3 posti	2514	2914
Larghezza interna massima	1625	1625
Larghezza interna tra i passaruota	1230	1230
Altezza interna sotto il tetto	1300	1300
Altezza anteriore a padiglione 1a fila	1010	1010
Altezza anteriore a padiglione 2a fila	894	894
Altezza anteriore a padiglione 3a fila	894	894
Gradino di carico	552	552
Altezza dal suolo	160	160

*Lunghezza di carico al pianale con portellone.



DIMENSIONI (mm per tavolo e cm per schizzo)	SPACENOMAD	GRAND SPACENOMAD
Lunghezza totale	4999	5399
Larghezza senza / con retrovisori	1956/2283	1956/2283
Altezza con peso a vuoto	1971-2005	1971-2005
Altezza con tetto sollevabile	3150	3150
Passo	3098	3498
Altezza interna del tetto	1300	1300
Posti	4	5
Posti letto	4	4
Letto 120 in tetto	120 cm x 200 cm	
Letto convertibile nella cella	128 cm x 185 cm	
Frigorifero	49 l	
Serbatoio dell'acqua fresca	60 l	30 l
Serbatoio dell'acqua usato	35 l	
Cucina		
cassetti sotto il banco	300 l	370 l
Armadio laterale		
Scompartimento bagagli (volume utile)	692 l	1260 l



Informazioni generali

Contratto d'estensione della garanzia (Renault Assistance inclusa)	PASSENGER	SPACECLASS	SPACENOMAD*
4 anni o 100 000 km	649.95 / 700.–	649.95 / 700.–	649.95 / 700.–
4 anni o 150 000 km	1 207.06 / 1 300.–	1 207.06 / 1 300.–	1 207.06 / 1 300.–
5 anni o 100 000 km	1 021.36 / 1 100.–	1 021.36 / 1 100.–	1 021.36 / 1 100.–
5 anni o 150 000 km	1 485.61 / 1 600.–	1 485.61 / 1 600.–	1 485.61 / 1 600.–
6 anni o 100 000 km	1 485.61 / 1 600.–	1 485.61 / 1 600.–	1 485.61 / 1 600.–
6 anni o 150 000 km	1 857.01 / 2 000.–	1 857.01 / 2 000.–	1 857.01 / 2 000.–

Prezzi validi fino alla fine del primo anno a partire dall'immatricolazione.

* Il prezzo corrisponde al garanzia del veicolo di base senza adattamento Camper.

GARANZIA

(solo veicolo di base senza adattamento Camper per SPACENOMAD)

- 12 anni di garanzia anticorrosione
- 3 anni di garanzia sulla vernice
- 3 anni di garanzia del costruttore o 100 000 km (vale il primo dei due termini raggiunto)
- 1 anno di garanzia sugli accessori
- 3 anni di garanzia sugli accessori combinati con l'acquisto di un nuovo veicolo

CONTRATTO D'ESTENSIONE DI GARANZIA RENAULT

(solo veicolo di base senza adattamento Camper per SPACENOMAD)

Il contratto d'estensione di garanzia Renault vi semplifica la vita e vi permette di viaggiare senza preoccupazioni. L'estensione di garanzia consente di prolungare di massimo 3 anni supplementari la garanzia del costruttore fino ad un massimo di 150 000 km. Optando per questo contratto, tutte le riparazioni (ricambi e manodopera) di pezzi meccanici, elettrici ed elettronici saranno coperte ¹⁾. Inoltre è inclusa l'assicurazione Renault Assistance.

¹⁾ Conformemente alle condizioni contrattuali

CONTRATTI DI MANUTENZIONE RENAULT

(solo veicolo di base senza adattamento Camper per SPACENOMAD)

Il contratto di manutenzione SMALL Renault contempla ogni tipo di intervento di manutenzione conformemente al piano riguardante la manutenzione. Il contratto di manutenzione MEDIUM Renault copre invece le prestazioni previste dal contratto di manutenzione SMALL Renault e, in più, l'estensione della garanzia. Con il contratto di manutenzione LARGE scegliete il pacchetto completo. Esso include tutte le prestazioni del contratto di manutenzione MEDIUM Renault, comprese inoltre quelle per tutte le parti soggette a usura ²⁾. Per entrambi i tipi di contratto è possibile adeguare esattamente scadenza e chilometraggio alle proprie esigenze individuali.

²⁾ Conformemente alle condizioni contrattuali

RENAULT ASSISTANCE

044 834 12 00

RENAULT CREDIT

www.renault-credit.ch

Claccate, scegliete, sognate su www.renault.ch o componete il numero gratuito 0800 80 80 77.

Renault Suisse SA si riserva il diritto di modificare i prezzi così come l'equipaggiamento in qualsiasi momento senza preavviso.