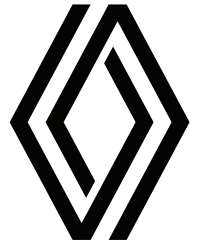


# NEUER RENAULT TRAFIC SPACENOMAD



## Preise und Ausstattungen

NR. 3.0/ab Januar 2024

## Versionen & Motorisierungen

CODE: TC2		equilibre	iconic
<b>TRAFIC SPACENOMAD</b>			
<b>Blue dCi 150</b>	6-Gang Schaltgetriebe	<b>59 900.-</b> SNE1B 112UM6	
<b>Blue dCi 150 EDC</b>	EDC automatisiertes 6-Gang-Doppelkupplungsgetriebe (Efficient Dual Clutch)	<b>62 500.-</b> SNE1B 112UA6	
<b>Blue dCi 170 EDC</b>	EDC automatisiertes 6-Gang-Doppelkupplungsgetriebe (Efficient Dual Clutch)		<b>66 800.-</b> SNE1P 112VA6
<b>TRAFIC GRAND SPACENOMAD</b>			
<b>Blue dCi 150</b>	6-Gang Schaltgetriebe	<b>63 400.-</b> SNE1B 212UM6	
<b>Blue dCi 150 EDC</b>	EDC automatisiertes 6-Gang-Doppelkupplungsgetriebe (Efficient Dual Clutch)	<b>66 000.-</b> SNE1B 212UA6	
<b>Blue dCi 170 EDC</b>	EDC automatisiertes 6-Gang-Doppelkupplungsgetriebe (Efficient Dual Clutch)		<b>70 300.-</b> SNE1P 212VA6

Empfohlene Verkaufspreise. Preise inklusive 8.1% MWST



# Serienausstattungen

## equilibre

### Aussendesign:

- Pack Style: Kühlergrill mit Chromeinlagen, Heckstossfänger teilweise in Wagenfarbe, Stossfänger vorne und Aussenspiegel in Wagenfarbe
- 16" Stahlfelgen mit grossen Radabdeckungen Siras
- Stripping SpaceNomad
- Markise
- Seitliche Schiebetüre rechts verglast mit Schiebefenster
- Seitenwand links verglast mit Schiebefenster
- Rückwand hinten verblecht (2 Seiten)
- Heckklappe verglast
- Heckscheibenwischer
- Beheizbare Heckscheibe
- Vorbereitung für Solarpanel

### Innendesign:

- Camper-Van mit 5 Sitzplätzen - Rücksitzbank 3 Plätze auf Schienen und 4 Schlafplätzen
- Vordersitze drehbar
- Sitzbezug Stoff Java Noir
- Chromeinlage auf dem Schalthebel und den Umrissen der Bedienelemente der Klimaanlage
- Armaturenbrett Noir Titane
- Ablage im Armaturenbrett
- Fussmatten vorne
- 12V-Steckdose und 9 USB-Anschlüsse
- 220V-Steckdose für externe Stromversorgung
- Grosses Aufstelldach (Schlafdach mit Bett 120cm x 190cm) (Froli Bettrahmen)
- Transformierbares Bett im Innenraum mit 124cm x 185cm
- Polyester-Isolierung und Aluminium Verkleidung
- 100% LED-Beleuchtung, geringer Stromverbrauch (12 Lichtpunkte)

### Sicherheit und Fahrassistenzsysteme:

- Elektronisches Stabilitätsprogramm (ESC) mit Extended Grip, Berganfahrhilfe, Anhänger Stabilisator und Antriebsschlupfregelung (ASR)
- Anti-Blockier-Bremssystem (ABS) mit elektronischer Bremskraftverteilung + Notbremsassistent
- Fahrer- und Beifahrerairbag
- Sitzbank hinten mit ISOFIX-Kindersitzbefestigung
- Kopfstützen höhenverstellbar (Fahrer/Beifahrer vorne und alle hinteren Plätze)
- 3-Punkt-Sicherheitsgurte mit Gurtstraffer
- Gurtwarner für 1. Reihe und hintere Reihen
- Full-LED-Schweinerwerfer
- LED-Tagfahrlicht
- Regen- und Lichteinschaltensensor
- Nebelscheinwerfer
- Tempomat mit Geschwindigkeitsbegrenzung
- Einparkhilfe hinten
- Müdigkeitserkennung
- Reifenreparatur-Kit
- Reifendruckkontrollsystem

### Komfort:

- Aussenspiegel elektrisch einstell- und beheizbar
- Lenkrad in Höhe und Tiefe verstellbar
- Zentralverriegelung der Türen mit Fernbedienung
- Ablage für Armaturenbrett und Türen
- Fahrersitz «Komfort» 3-fach verstellbar (Längenverstellbar, mit verstellbarer Lendenstütze, Rücken- und Armlehne)
- «Komfort» Beifahrersitz 3-fach verstellbar (Längenverstellbar, mit verstellbarer Lendenstütze, Rücken- und Armlehne)
- Elektrische Fensterheber vorne mit Schnellsenkefunktion
- 3-Knopf-Schlüssel versenkbar
- Kabinenbeleuchtung Glühbirne
- Kühlschrank mit 49 Liter Volumen
- Gaskocher-Herd mit zwei Flammen kombiniert mit einer Spüle und Wasserhahn
- Frischwassertank mit 60 Liter Volumen
- Autonomer Tisch für drinnen oder draussen mit passender Aufbewahrung im Kofferraum
- Grosse Schubladen laufen leichtgängig unter der Sitzbank
- Rollladenseitenschrank
- Schiebeverdarkelungsvorhänge und Verdunkelungsvorhänge für die Kabine
- Kofferraumabdeckung mit Hubzylinder
- Aussendusche hinten am Auto
- zusätzliche Batterie AGM
- Manuelle Klimaanlage vorne
- Öl-Heizung 2000W mit optimaler Funktionalität bis 2500m Höhe

### Multimedia:

- Dashboard mit 4,2-Zoll-TFT-Farbmonitor
- EASY LINK 8"-Display mit DAB+-Radio (USB, AUX, Bluetooth, Apple Carplay & Android Auto)
- Connected Services

## iconic (zusätzlich zu equilibre)

### Aussendesign:

- Leichtmetallfelgen 17" Avens
- Pack Look komplett: Kühlergrill mit Chromeinsätzen, Heckstossfänger, Stossfänger vorne, Aussenspiegel, Seitenschutz in Wagenfarbe
- Dunkle Verglasung seitlich und hinten (35% Lichtdurchlässigkeit)

### Innendesign:

- Lenkrad in Lederoptik
- Armaturenbrett Gris Météor
- Schublade «Easy Life»

### Sicherheit und Fahrassistenzsysteme:

- Rückfahrkamera

### Komfort:

- LED-Innenleuchten (Kabine)
- Solarpanel
- Aussenspiegel elektrisch einstellbar, einklappbar und beheizbar

### Multimedia:

- EASY LINK 8"-Display mit DAB+-Radio und Navigation (USB, AUX, Bluetooth, Apple Carplay & Android Auto)



# Optionen

		equilibre	iconic
PCV92	<b>Pack City 1</b>		
	Einparkhilfe hinten vorne und seitlich		
	Rückfahrkamera	800.-	●
	Aussenspiegel elektrisch einstellbar, einklappbar und beheizbar		●
	Toter-Winkel-Assistent		
PCV90	<b>Pack City 2</b>		
	Einparkhilfe hinten vorne und seitlich		
	Toter-Winkel-Assistent		400.-
PCV66	<b>Pack Safety 1</b>		
	Spurhalteassistent (Lane Departure Warning)		
	Automatische Notfallsbremsfunktion	800.-	
	Adaptives Fernlicht		
PCV72	<b>Pack Safety 2</b> (nicht mit PCV70)		
	Spurhalteassistent (Lane Departure Warning)		
	Tempowarnfunktion mit Verkehrszeichenerkennung		
	Automatische Notfallsbremsfunktion	1100.-	
	Adaptives Fernlicht		
PCV74	<b>Pack Safety 3</b>		
	Spurhalteassistent (Lane Departure Warning)		
	Tempowarnfunktion mit Verkehrszeichenerkennung		
	Automatische Notfallsbremsfunktion		1100.-
	Adaptives Fernlicht		
PCV82	<b>Pack Multimedia</b>		
	EASY LINK 8"-Display mit DAB+-Radio und Navigation (USB, AUX, Bluetooth, Apple Carplay & Android Auto)		●
	Kabellose Handy-Ladestation	300.-	
PCV84	<b>Pack Confort</b>		
	LED-Innenleuchten		●
	Schublade «Easy Life»	300.-	●
	Lenkrad in Lederoptik		●
PCV68	<b>Pack Look</b>		
	Pack Look komplett		●
	Leichtmetallfelgen 17" Diamant poliert		
	Dunkle Verglasung seitlich und hinten (35% Lichtdurchlässigkeit)	2000.-	●
	<b>Multimedia</b>		
NA41A TCHP0	EASY LINK 8"-Display mit DAB+-Radio und Navigation (USB, AUX, Bluetooth, Apple Carplay & Android Auto)	200.-	●
REACTI	Kabellose Handy-Ladestation	200.-	200.-
	Applikation R&GO mit CoPilot® Premium	*	*
	* Verfügbar im Apple App Store (IOS) und Google Play (Android)		
	<b>Sicherheit und Fahrassistenzsysteme</b>		
RVIAT	Automatisch abblendender Innenspiegel	150.-	150.-
RSNORT	Reserverad in normaler Grösse (nicht mit Grand SpaceNomad und EDC)	250.-	
RCALL	E-Call Notrufsystem	150.-	150.-
	<b>Komfort</b>		
CA03	Manuelle Klimaanlage vorne und mit Schnellheizer	500.-	500.-
CLESUP	3. Schlüssel	300.-	300.-
AVCACF	Raucherkit	50.-	50.-

## Aussendesign

	<b>Lackierung</b>		
	<b>Matt-Lackierung:</b> Blanc Glacier (369)	0.-	0.-
	<b>Metallic-Lackierung:</b> Noir Midnight (D68), Rouge Carmin (NPF), Gris Comète (KNA), Gris Highlands (KQA)	1400.-	1400.-
	<b>Personalisierung</b>		
PNEUTT	Ganz-Jahres-Pneu (nur mit 16" Felgen)	300.-	
PCV80	Leichtmetallfelgen 17"	1000.-	●
RDIF05	Leichtmetallfelgen 17" Diamant poliert		500.-
ATREM	Anhängerkupplung (nicht mit Grand SpaceNomad)	750.-	750.-
ACCTC9	Pack Look komplett	600.-	●
ACCT14	Pack Look Black Piano (nicht mit 369)		0.-
VSTLAR	Dunkle Verglasung seitlich und hinten (35% Lichtdurchlässigkeit)	500.-	●

## Innendesign

	<b>Innenausstattung</b>		
ECLHB2	LED-Innenleuchten (● Serie)	150.-	●

# Technische Daten

Motorisierung	Blue dCi 150	Blue dCi 150 EDC	Blue dCi 170 EDC
Anzahl Plätze	5	5	5
<b>Getriebe</b>			
Anzahl Vorwärtsgänge	Manuell 6	Autom. 6 EDC	Autom. 6 EDC
<b>Motor</b>			
Treibstoff	Diesel	Diesel	Diesel
Hubraum (cm <sup>3</sup> )	1997	1997	1997
Anzahl Zylinder	4	4	4
Maximale Leistung kW (PS)	110 (150)	110 (150)	125 (170)
bei U/min	3500	3500	3500
Maximales Drehmoment Nm	350	350	380
bei U/min	1500	1500	1500
Motoraufladung	Turbo (Common Rail)	Turbo (Common Rail)	Turbo (Common Rail)
Einspritzung	Direkt	Direkt	Direkt
Stop & Start/Energy Smart Management	●	●	●
<b>Lenkung</b>			
Servolenkung	●	●	●
Ø Wendekreis zwischen Trottoirs (m)	Kurzer Radstand: 11.84 Langer Radstand: 13.17	Kurzer Radstand: 11.84 Langer Radstand: 13.17	Kurzer Radstand: 11.84 Langer Radstand: 13.17
<b>Bremsanlage</b>			
Vorne: Scheiben belüftet Ø (mm)	296/28	296/28	296/28
Hinten: Scheiben Ø (mm)	280/12	280/12	280/12
<b>Bereifung</b>			
Dimensionen Pneu/ Reifen 16"	Serie: 215/65 R16	Serie: 215/65 R16	
Dimensionen Pneu/ Reifen 17"			Serie: 215/60 R17
<b>Fahrleistung</b>			
Höchstgeschwindigkeit (km/h)	176	179	180
0 – 100 km/h (s)	11.9	10.9	10

● Serie

Motorisierung	SPACENOMAD	GRAND SPACENOMAD	SPACENOMAD	GRAND SPACENOMAD	SPACENOMAD	GRAND SPACENOMAD
	Blue dCi 150	Blue dCi 150	Blue dCi 150 EDC	Blue dCi 150 EDC	Blue dCi 170 EDC	Blue dCi 170 EDC
<b>Verbrauchswerte*</b>						
CO <sub>2</sub> Emissionen (g/km)	293	293	273	273	273	273
CO <sub>2</sub> Emissionen aus der Treibstoff- und/oder der Strombereitstellung (g/km)	57	57	53	53	53	53
Gemischt (l/100 km)	11.2	11.2	10.4	10.4	10.4	10.4
Benzinäquivalent im durchschnittlichen Verbrauch (l/100 km)	12.77	12.77	11.86	11.86	11.86	11.86
Abgasnachbehandlungssystem <sup>1)</sup>	DPF + DOC+SCR	DPF + DOC+SCR	DPF + DOC+SCR	DPF + DOC+SCR	DPF + DOC+SCR	DPF + DOC+SCR
Abgasnorm	Euro6e	Euro6e	Euro6e	Euro6e	Euro6e	Euro6e
<b>Füllmengen</b>						
Treibstofftank (l)				80		
AdBlue® Tank (l)				24		
<b>Gewichte</b>						
(Mittelgewichte gemäss Typengenehmigung, inkl. Fahrer)						
Leergewicht fahrbereit (kg)	2507	2525	2507	2525	2507	2525
Durchschnittliche Nutzlast (kg)	503	545	503	545	503	545
Maximal zulässiges Gesamtgewicht (kg)	3010	3070	3010	3070	3010	3070
Gesamtzuggewicht (kg)	5510	5570	4700	4700	4700	4700
Anhängelast gebremst (kg) <sup>2)</sup>	2500	2500	1690	1630	1690	1630
Anhängelast ungebremst (kg) <sup>2)</sup>	750	750	750	750	750	750
Typengenehmigungsnummer*	n/a	n/a	n/a	n/a	n/a	n/a
Code*	n/a	n/a	n/a	n/a	n/a	n/a

<sup>1)</sup> PF = Partikelfilter / DPF = Dieselpartikelfilter / DOC = Diesel Oxidationskatalisator / LNT = NOx-Filter / SCR = Selektive katalytische Reduktion

<sup>2)</sup> max. Anhängelast (unter Einhaltung des Gesamtzuggewichts)

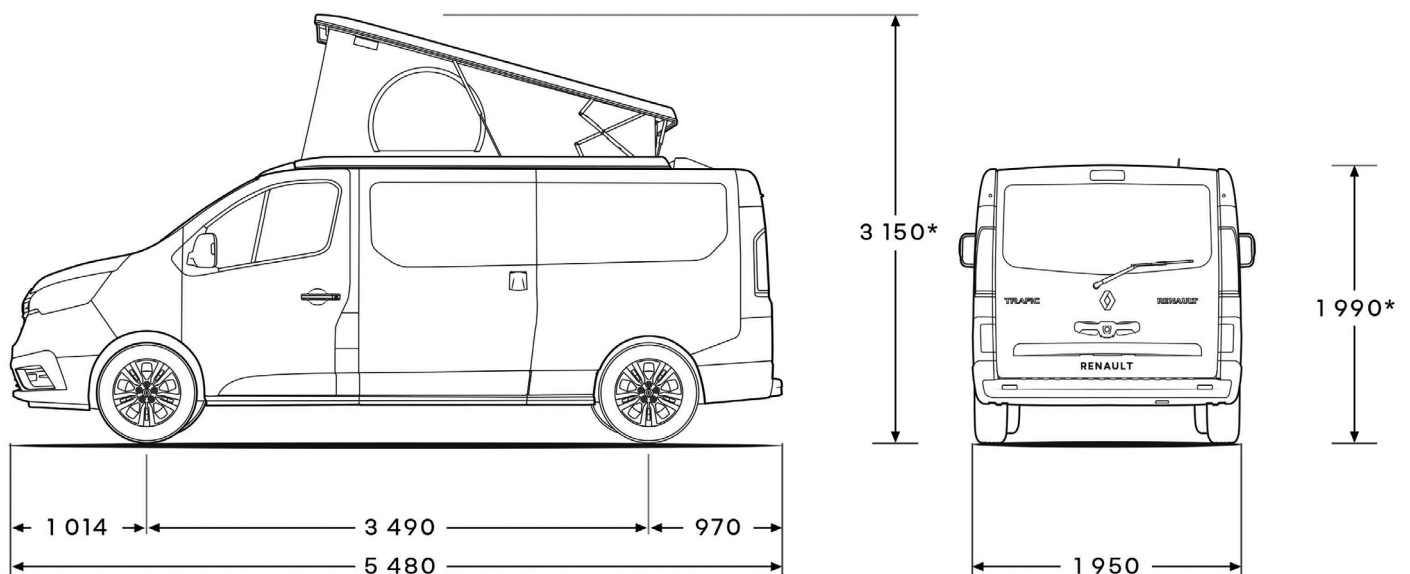
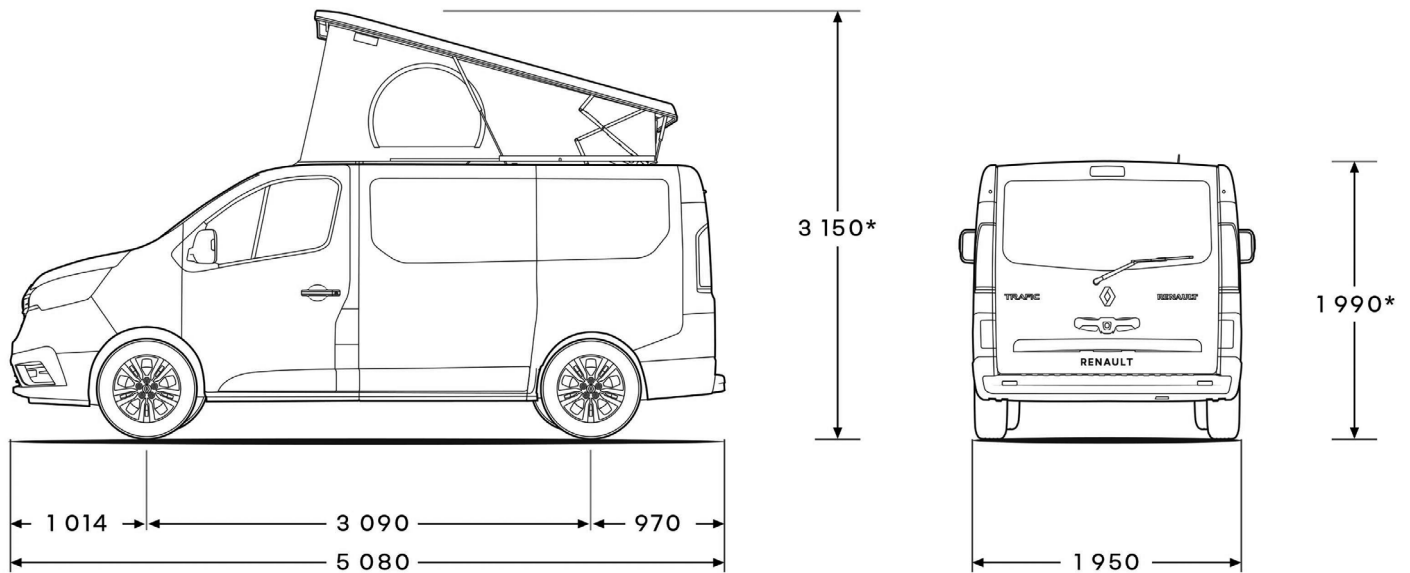
\* Homologation in Bearbeitung

\*\* Seit September 2017 sind alle Neufahrzeuge nach dem WLTP - Worldwide Harmonized Light Vehicles New Test Procedure zugelassen, einem realistischeren Verfahren zur Messung des Kraftstoffverbrauchs und der CO<sub>2</sub>-Emissionen. Ab dem 1. Januar 2020 werden alle Verbrauchswerte gemäss der WLTP-Zertifizierungsnorm angegeben. Weitere Informationen finden Sie unter [www.renault.ch](http://www.renault.ch)

# Abmessungen

(mm für die Tabelle und cm für die Skizzen)

	SPACENOMAD	GRAND SPACENOMAD
Gesamtlänge	5080	5480
Breite ohne/mit Rückspiegel	1956/2312	1956/2312
Höhe bei Leergewicht	2000	2000
Höhe mit Aufstelldach	3150	3150
Radstand	3098	3498
Dachhöhe innen	1300	1300
Sitzplätze	5	5
Schlafplätze	4	4
Bett im Aufstelldach	1200 x 1900	
Bett im Innenraum	1240 x 1850	
Kühlschrank Volumen	49l	
Frischwassertank	60l	60l
Gebrauchtwasser-Tank	35l	
Stauraum Küche Möbel		
Stauraum Sitzbank Schublade	225l	250l
Stauraum Kleiderschrank		
Ladelänge:		
Verschiebbare Rücksitzbank auf der Rückseite	600	1050
Verschiebbare Rücksitzbank vorne	1500	1900
Kofferraum (Nutzvolumen)	1800l	2550l



\*die Höhe variiert je nach Ausstattungen

# Garantie

Garantie gegen Korrosion: 12 Jahre unbegrenzter Laufleistung  
 Fahrzeuggarantie: 3 Jahre 100 000 Km  
 Lackgarantie: 3 Jahre unbegrenzter Laufleistung  
 Pannenhilfe: 3 Jahre unbegrenzter Laufleistung

# Top Zubehör

<b>Winterkomplettradsatz</b> 16 Zoll mit Stahlfelgen (nicht für Blue dCi170)	<b>1500.-</b>
<b>Weitere Angebote und Informationen finden Sie unter <a href="https://winterkomplettraeder.renault.ch">https://winterkomplettraeder.renault.ch</a></b>	
<b>Transport</b> Anhängerkupplung (13-polig) Veloträger auf Anhängerkupplung	<b>ab 1115.-*</b> <b>ab 549.-</b>
<b>Sicherheit</b> Kindersitz Schneeketten	<b>ab 259.-</b> <b>ab 139.-</b>

Empfohlene Verkaufspreise inklusive 8.1% MWST.  
 \*Empfohlene Verkaufspreise, inklusive Montage und 8.1% MWST.

## Camping Zubehör

### Partnerschaft mit Bushandel

Bietet der grössten Online-Shop für Campingzubehör in der Schweiz (mehr als 50'000 Produkte).  
 Online-Shop: <https://b2b.campingshop.ch>  
 Kontaktadresse: [b2b@campingshop.ch](mailto:b2b@campingshop.ch)

### Empfohlenes Hauptzubehör für einen Verkauf:

Solaranlage  
 Heckzelt  
 Veloträger an der Heckklappe  
 Sonstiges (z. B. Campingstühle, Geschirrssets...)



# Renault Servicepakete (auf Chassis, nicht auf Camper Umbau)



Massgeschneidert nach Ihren Bedürfnissen.  
 Wir bieten Ihnen attraktive Servicepakete an, welche auf Ihr Fahrzeug zugeschnitten sind.  
 Wählen Sie zwischen einer Garantieverlängerung oder einem Wartungsvertrag.  
 Mehr Infos finden Sie unter: [www.renault.ch/servicepakete](http://www.renault.ch/servicepakete)

<b>Wartungspakete</b>	
Der Renault Wartungsvertrag SMALL, MEDIUM oder LARGE lässt Sie Ihre Wartungskosten ganz genau kalkulieren. Diese Kosten können Sie auch problemlos in Ihre monatliche Leasingrate integrieren.	
<b>Garantieverlängerungen</b>	
Die Renault Garantieverlängerung verlängert die Hersteller-Garantie Ihres Fahrzeugs um bis zu drei weitere Jahre oder flexible Laufleistungen bis maximal 150 000 km. Hier finden Sie die bevorzugten Varianten. Ihr Renault Partner berät Sie gern.	
4 Jahre / 100 000 km	<b>800.-</b>
4 Jahre / 150 000 km	<b>1500.-</b>
5 Jahre / 100 000 km	<b>1300.-</b>
5 Jahre / 150 000 km	<b>1800.-</b>
6 Jahre / 100 000 km	<b>1750.-</b>
6 Jahre / 150 000 km	<b>2 300.-</b>

Empfohlene Verkaufspreise inklusive 8.1% MWST.

**Anklicken, auswählen, träumen auf [www.renault.ch](http://www.renault.ch) oder Gratisnummer 0800 80 80 77 wählen.**

Renault Suisse SA behält sich das Recht vor, die Preise sowie die Ausstattungen jederzeit und ohne Voranzeige zu ändern.