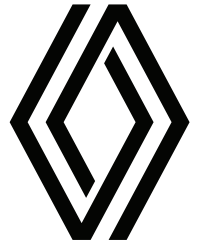


NEUER RENAULT TRAFIC SPACENOMAD



Preise und Ausstattungen

NR. 4.0/ab 3. Januar 2025

Versionen & Motorisierungen

CODE: TC2			iconic
TRAFIC SPACENOMAD			
Blue dCi 150	6-Gang Schaltgetriebe	TLRP09	59 900.- SNIP 112 UM
Blue dCi 150 EAG9	automatisiertes 9-Gang-Getriebe	TLRP09	Bestellbar anfangs 2025
Blue dCi 170 EAG9	automatisiertes 9-Gang-Getriebe	TLRP09	Bestellbar anfangs 2025
TRAFIC GRAND SPACENOMAD			
Blue dCi 150	6-Gang Schaltgetriebe	TLRP09	63 400.- SNIP 212 UM
Blue dCi 150 EAG9	automatisiertes 9-Gang-Getriebe	TLRP09	Bestellbar anfangs 2025
Blue dCi 170 EAG9	automatisiertes 9-Gang-Getriebe	TLRP09	Bestellbar anfangs 2025

Empfohlene Verkaufspreise in CHF. Preise inklusive 8.1% MWST



Serienausstattungen

iconic

Aussendesign:

- Pack Look komplett: Kühlergrill mit Chromeinsätzen, Heckstössfänger, Stössfänger vorne, Aussenspiegel, Seitenschutz in Wagenfarbe
- Leichtmetallfelgen 17" Avens
- Stripping SpaceNomad
- Markise
- Seitliche Schiebetüre rechts verglast mit Schiebefenster
- Seitenwand links verglast mit Schiebefenster
- Rückwand hinten verblecht (2 Seiten)
- Heckklappe verglast
- Heckscheibenwischer
- Beheizbare Heckscheibe
- Vorbereitung für Solarpanel

Innendesign:

- Camper-Van mit 5 Sitzplätzen - Rücksitzbank 3 Plätze auf Schienen und 4 Schlafplätzen
- Vordersitze drehbar
- Sitzbezug Stoff Java Noir
- Chromeinlage auf dem Schalthebel und den Umrissen der Bedienelemente der Klimaanlage
- Armaturenbrett Gris Météor
- Ablage im Armaturenbrett
- Lenkrad in Lederoptik
- Schublade «Easy Life»
- Fussmatten vorne
- 12V-Steckdose und 9 USB-Anschlüsse
- 220V-Steckdose für externe Stromversorgung
- Grosses Aufstelldach (Schlafdach mit Bett 120cm X 190cm) (Froli Bettrahmen)
- Transformierbares Bett im Innenraum mit 124cm X 185cm
- Polyester-Isolierung und Aluminium Verkleidung
- 100% LED-Beleuchtung, geringer Stromverbrauch (12 Lichtpunkte)

Sicherheit und Fahrassistenzsysteme:

- Elektronisches Stabilitätsprogramm (ESC) mit Extended Grip, Berganfahrhilfe, Anhänger Stabilisator und Antriebsschlupfregelung (ASR)
- Anti-Blockier-Bremssystem (ABS) mit elektronischer Bremskraftverteilung + Notbremsassistent
- Fahrer- und Beifahrerairbag
- Sitzbank hinten mit ISOFIX-Kindersitzbefestigung
- Kopfstützen höhenverstellbar (Fahrer/Beifahrer vorne und alle hinteren Plätze)
- 3-Punkt-Sicherheitsgurte mit Gurtstraffer
- Gurtwarner für 1. Reihe und hintere Reihen
- Full-LED-Schweinerwerfer
- LED-Tagfahrlicht
- Regen- und Lichteinschaltensensor
- Nebelscheinwerfer
- Tempomat mit Geschwindigkeitsbegrenzung
- Einparkhilfe hinten
- Reifenreparatur-Kit
- Reifendruckkontrollsystem
- Rückfahrkamera

Komfort:

- Aussenspiegel elektrisch einstellbar, einklappbar und beheizbar
- Lenkrad in Höhe und Tiefe verstellbar
- Zentralverriegelung der Türen mit Fernbedienung
- Ablage für Armaturenbrett und Türen
- Fahrersitz «Komfort»: 3-fach verstellbar (Längenverstellbar, mit verstellbarer Lendenstütze, Rücken- und Armlehne)
- «Komfort» Beifahrersitz 3-fach verstellbar (Längenverstellbar, mit verstellbarer Lendenstütze, Rücken- und Armlehne)
- Elektrische Fensterheber vorne mit Schnellsenkfunktion
- 3-Knopf-Schlüssel versenkbar
- LED-Innenleuchten
- Kühlschrank mit 49 Liter Volumen
- Gaskocher-Herd mit zwei Flammen kombiniert mit einer Spüle und Wasserhahn
- Frischwassertank mit 60 Liter Volumen
- Autonomer Tisch für drinnen oder draussen mit passender Aufbewahrung im Kofferraum
- Grosse Schublade laufen leichtgängig unter der Sitzbank
- Rolladenseitenschrank
- Schiebeverdarkelungsvorhänge und Verdunkelungsvorhänge für die Kabine
- Kofferraumabdeckung mit Hubzylinder
- Aussendusche hinten am Auto
- zusätzliche Batterie AGM
- Manuelle Klimaanlage vorne
- Öl-Heizung 2000W mit optimaler Funktionalität bis 2500m Höhe
- LED-Innenleuchten (Kabine)
- Solarpanel
- Automatisch abblendender Innenspiegel

Multimedia:

- Dashboard mit 7-Zoll-TFT-Farbmonitor
- EASY LINK 8"-Display mit DAB+-Radio und Navigation (USB, AUX, Bluetooth, Apple Carplay & Android Auto)
- Connected Services



Optionen

		iconic
PCV90	Pack City	
	Einparkhilfe hinten vorne und seitlich	
	Toter-Winkel-Assistent	400.-
PCVAE	Pack Safety 1	
	Spurhalteassistent (Lane Departure Warning)	
	Adaptives Fernlicht	800.-
	Müdigkeits- und Aufmerksamkeitswarner	
PCVAW	Pack Safety 2	
	Automatische Notfallsbremsfunktion	
	Intelligenter Geschwindigkeitsassistent	800.-
	Multimedia	
REACTI	Kabellose Handy-Ladestation	200.-
	Applikation R&GO mit CoPilot® Premium	*
	* Verfügbar im Apple App Store (iOS) und Google Play (Android)	
	Sicherheit und Fahrassistenzsysteme	
RSNORT	Reserverad in normaler Grösse (nicht mit Grand SpaceNomad und EDC)	250.-
	Komfort	
CA03	Manuelle Klimaanlage vorne und mit Schnellheizer	500.-
CLESUP	3. Schlüssel	300.-
AVCACF	Raucherkit	50.-

Aussendesign

	Lackierung	
	Matt-Lackierung: Blanc Glacier (369)	0.-
	Metallic-Lackierung: Noir Midnight (D68), Rouge Carmin (NPF), Gris Comète (KNA), Gris Highlands (KQA)	1400.-
	Personalisierung	
RDIF05	Leichtmetallfelgen 17" Diamant poliert	500.-
ATREM	Anhängerkupplung (nicht mit Grand SpaceNomad)	750.-
ACCT14	Pack Look Black Piano (nicht mit 369)	0.-
VSTLAR	Dunkle Verglasung seitlich und hinten (35% Lichtdurchlässigkeit)	500.-
	● Serie)	

Technische Daten

	Blue dCi 150
Motorisierung	
Anzahl Plätze	5
Getriebe	
Anzahl Vorwärtsgänge	Manuell 6
Motor	
Treibstoff	Diesel
Hubraum (cm ³)	1997
Anzahl Zylinder	4
Maximale Leistung kW (PS)	110 (150)
bei U/min	3500
Maximales Drehmoment Nm	350
bei U/min	1500
Motoraufladung	Turbo (Common Rail)
Einspritzung	Direkt
Stop & Start/Energy Smart Management	●
Lenkung	
Servolenkung	●
Ø Wendekreis zwischen Trottoirs (m)	Kurzer Radstand: 11.84 Langer Radstand: 13.17
Bremsanlage	
Vorne: Scheiben belüftet Ø (mm)	296/28
Hinten: Scheiben Ø (mm)	280/12
Bereifung	
Dimensionen Pneu/ Reifen 16"	Serie: 215/65 R16
Dimensionen Pneu/ Reifen 17"	
Fahrleistung	
Höchstgeschwindigkeit (km/h)	176
0 – 100 km/h (s)	11.9

● Serie

Motorisierung	SPACENOMAD	GRAND SPACENOMAD
	Blue dCi 150	Blue dCi 150
Verbrauchswerte*		
CO ₂ Emissionen (g/km)	293	293
CO ₂ Emissionen aus der Treibstoff- und/oder der Strombereitstellung (g/km)	57	57
Gemischt (l/100 km)	11.2	11.2
Benzinäquivalent im durchschnittlichen Verbrauch (l/100 km)	12.77	12.77
Energieeffizienzklasse (A – G)*	G	G
Abgasnachbehandlungssystem ¹⁾	DPF + DOC+SCR	DPF + DOC+SCR
Abgasnorm	Euro6e	Euro6e
Füllmengen		
Treibstofftank (l)		80
AdBlue® Tank (l)		24
Gewichte (Mittelgewichte gemäss Typengenehmigung, inkl. Fahrer)		
Leergewicht fahrbereit (kg)	2507	2525
Durchschnittliche Nutzlast (kg)	503	545
Maximal zulässiges Gesamtgewicht (kg)	3010	3070
Gesamtzuggewicht (kg)	5510	5570
Anhängelast gebremst (kg) ²⁾	2500	2500
Anhängelast ungebremst (kg) ²⁾	750	750
Typengenehmigungsnummer*	n/a	n/a
Code*	n/a	n/a

¹⁾ PF = Partikelfilter / DPF = Dieselpartikelfilter / DOC = Diesel Oxidationskatalisator / LNT = NOx-Filter / SCR = Selektive katalytische Reduktion

²⁾ max. Anhängelast (unter Einhaltung des Gesamtzuggewichts)

* Energieklasse gültig für eine Immatrikulation vor dem 31. Dezember des laufenden Jahres.
Durchschnittliche CO₂-Emissionen aller in der Schweiz verkauften Neuwagen 129 g/km.
Der CO₂-Zielwert liegt bei 118 g/km.

** Seit September 2017 sind alle Neufahrzeuge nach dem WLTP - Worldwide Harmonized Light Vehicles New Test Procedure zugelassen, einem realistischeren Verfahren zur Messung des Kraftstoffverbrauchs und der CO₂-Emissionen. Ab dem 1. Januar 2020 werden alle Verbrauchswerte gemäss der WLTP-Zertifizierungsnorm angegeben. Weitere Informationen finden Sie unter www.renault.ch

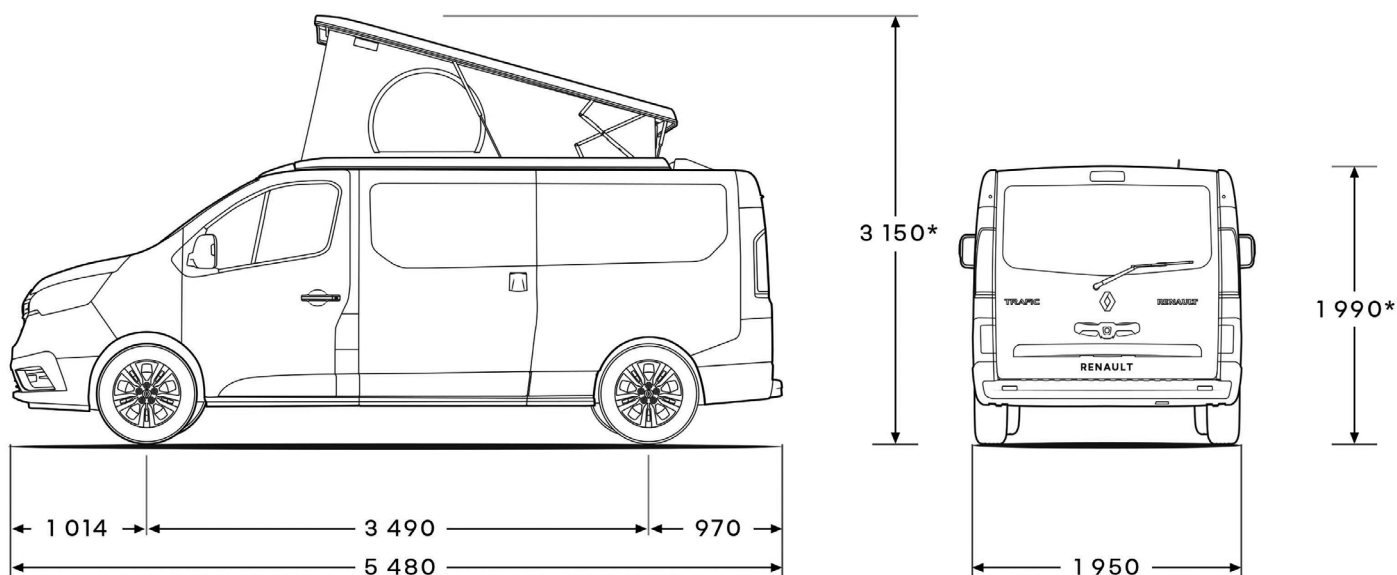
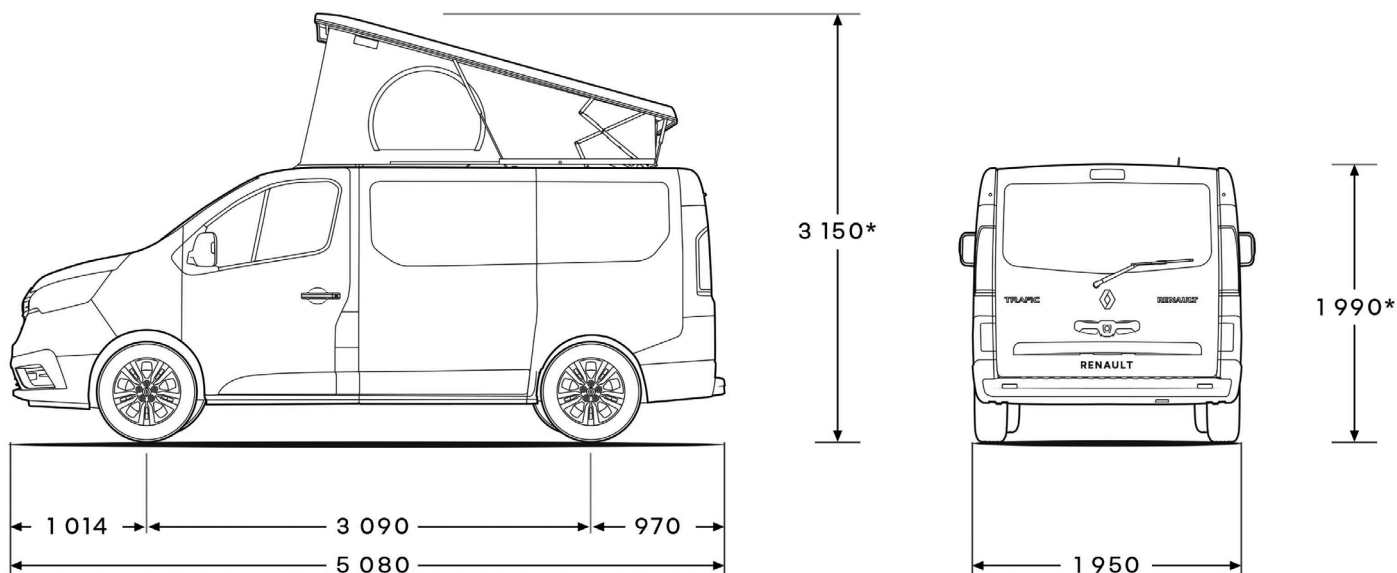
Garantie

Garantie gegen Korrosion: 12 Jahre unbegrenzter Laufleistung
Fahrzeuggarantie: 3 Jahre 100000 Km
Lackgarantie: 3 Jahre unbegrenzter Laufleistung
Pannenhilfe: 3 Jahre unbegrenzter Laufleistung

Abmessungen

(mm für die Tabelle und cm für die Skizzen)

	SPACENOMAD	GRAND SPACENOMAD
Gesamtlänge	5080	5480
Breite ohne/mit Rückspiegel	1956/2312	1956/2312
Höhe bei Leergewicht	2000	2000
Höhe mit Aufstelldach	3150	3150
Radstand	3098	3498
Dachhöhe innen	1300	1300
Sitzplätze	5	5
Schlafplätze	4	4
Bett im Aufstelldach	1200 x 1900	
Bett im Innenraum	1240 x 1850	
Kühlschrank Volumen	49l	
Frischwassertank	60l	60l
Gebrauchtwasser-Tank	35l	
Stauraum Küche Möbel		
Stauraum Sitzbank Schublade	225l	250l
Stauraum Kleiderschrank		
Ladelänge:		
Verschiebbare Rücksitzbank auf der Rückseite	600	1050
Verschiebbare Rücksitzbank vorne	1500	1900
Kofferraum (Nutzvolumen)	1800l	2550l



*die Höhe variiert je nach Ausstattungen

Zubehör & Merchandising

Alle Angebote und Informationen können Sie über die unten stehenden Links abrufen, oder den QR-Code scannen.

Zubehör



Winterkomplettradsatz



Merchandising



Camping Zubehör

Partnerschaft mit Bushandel

Bietet der grössten Online-Shop für Campingzubehör in der Schweiz (mehr als 50'000 Produkte).

Online-Shop: <https://b2b.campingshop.ch>

Kontaktadresse: b2b@campingshop.ch

Empfohlenes Hauptzubehör für einen Verkauf:

Solaranlage

Heckzelt

Veloträger an der Heckklappe

Sonstiges (z. B. Campingstühle, Geschirrssets...)



Renault Servicepakete (auf Chassis, nicht auf Camper Umbau)

Massgeschneidert nach Ihren Bedürfnissen.

Wir bieten Ihnen attraktive Servicepakete an, welche auf Ihr Fahrzeug zugeschnitten sind.

Wählen Sie zwischen einer Garantieverlängerung oder einem Wartungsvertrag.

Mehr Infos finden Sie unter: www.renault.ch/servicepakete



Wartungspakete

Der Renault Wartungsvertrag SMALL, MEDIUM oder LARGE lässt Sie Ihre Wartungskosten ganz genau kalkulieren.

Diese Kosten können Sie auch problemlos in Ihre monatliche Leasingrate integrieren.

Garantieverlängerungen

Die Renault Garantieverlängerung verlängert die Hersteller-Garantie Ihres Fahrzeugs um bis zu drei weitere Jahre oder flexible Laufleistungen bis maximal 150 000 km. Wählen Sie die bevorzugten Varianten. Ihr Renault Partner berät Sie gern.

4 Jahre / 100 000 km	800.-
4 Jahre / 150 000 km	1500.-
5 Jahre / 100 000 km	1300.-
5 Jahre / 150 000 km	1800.-
6 Jahre / 100 000 km	1750.-
6 Jahre / 150 000 km	2 300.-

Empfohlene Verkaufspreise inklusive 8.1% MWST.

Anklicken, auswählen, träumen auf www.renault.ch oder Gratisnummer 0800 80 80 77 wählen.

Renault Suisse SA behält sich das Recht vor, die Preise sowie die Ausstattungen jederzeit und ohne Voranzeige zu ändern.