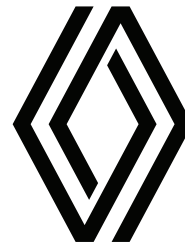


NUOVO RENAULT TRAFIC SPACENOMAD



prezzi ed equipaggiamenti

N° 4.0/dal 3 gennaio 2025

versione & motorizzazioni

CODE: TC2			iconic
TRAFIC SPACENOMAD			
Blue dCi 150	cambio manuale 6 marce	TLRP09	59 900.- SNIP 112 UM
Blue dCi 150 EAG9	cambio automatico a 9 rapporti	TLRP09	ordinabile a partire da inizio 2025
Blue dCi 170 EAG9	cambio automatico a 9 rapporti	TLRP09	ordinabile a partire da inizio 2025
TRAFIC GRAND SPACENOMAD			
Blue dCi 150	cambio manuale 6 marce	TLRP09	63 400.- SNIP 212 UM
Blue dCi 150 EAG9	cambio automatico a 9 rapporti	TLRP09	ordinabile a partire da inizio 2025
Blue dCi 170 EAG9	cambio automatico a 9 rapporti	TLRP09	ordinabile a partire da inizio 2025

prezzi di vendita raccomandati in CHF. prezzi IVA 8,1% inclusa



equipaggiamenti di serie

iconic

design esterno:

- pack Look integrale: griglia del radiatore con inserti cromati, paraurti posteriore, paraurti anteriore, retrovisori esterni e protezione laterale in colore carrozzeria
- cerchi in lega 17" Avens
- stripping SpaceNomad
- tenda sole
- porta scorrevole laterale destra con vetro apribile
- pannello laterale sinistra con vetro apribile
- pannello posteriore lastrato (2 lati)
- portellone vetrato
- tergilunotto
- lunotto riscaldabile
- pre-cablaggio del pannello solare

design interno:

- camper-Van 5 posti con divano 3 posti posteriore scorrevole e 4 posti letto
- 2 sedili girabili nella cabina
- sedili in tessuto Java Noir
- intarsio cromato sulla leva del cambio e sul profilo dei comandi del climatizzatore
- cruscotto in colore Gris Météor
- vano nella plancia
- volante in similpelle
- cassetto "Easy Life"
- tappeti anteriori
- presa 12V e 9 prese USB
- presa 220V per alimentazione esterna
- tetto sollevabile manualmente con letto 120 cm X 190 cm (con telaio del letto Froli)
- grande letto convertibile nella cella (124 cm X 185 cm)
- isolamento in fibra di poliestere e rivestimento in alluminio
- punti luce interni 100 % LED, basso consumo (12 punti luce)

sicurezza e assistenza alla guida:

- controllo elettronico della stabilità (ESC) con Extended Grip, aiuto alla partenza in salita, stabilizzatore del rimorchio e funzione antipattinamento (ASR)
- sistema antibloccaggio ABS con ripartizione elettronica della forza frenante + assistenza alla frenata d'emergenza
- airbag conducente e passeggero
- divano posteriori con sistema di fissaggio ISOFIX
- poggiatesta regolabili in altezza (conducente/passeggero anteriore e tutti i posti posteriori)
- cinture di sicurezza a 3 punti con pretensionatore
- seatbelt reminder per la 1a fila
- fari Full-LED
- luci di marcia diurna LED
- sensore pioggia / luce
- fendinebbia anteriori
- regolatore - limitatore di velocità
- sensori parcheggio posteriori
- kit di gonfiaggio
- controllo della pressione dei pneumatici
- telecamera di retromarcia

comfort:

- retrovisori esterni elettrici, termici e ripiegabili
- volante regolabile in altezza e profondità
- chiusura centralizzata con telecomando
- vano aperto nel cruscotto e nelle porte
- sedile conducente «conforto»
- longitudine, inclinazione dello schienale, regolazione lombare e bracciolo
- sedile passeggero anteriore "comfort" regolabile longitudine, inclinazione dello schienale, regolazione lombare e bracciolo
- alzacristalli elettrici anteriori a impulso
- chiave 3 bottoni pieghevole
- punti luce interni LED
- frigorifero da 49 litri
- grande fornello a gas a due fuochi con accensione piezoelettrica combinato con lavello con rubinetto integrato
- serbatoio dell'acqua fresca con capacità di circa 60 litri
- tavolo separato per uso interno o esterno, con apposito vano portaoggetti nel bagagliaio
- grandi cassette sotto il banco
- armadio laterale con persiana avvolgibile
- tende oscuranti scorrevoli e tendine oscuranti per la cabina
- copribagagli sul cilindro
- doccetta esterna nella parte posteriore del veicolo
- batteria ausiliaria AGM
- climatizzazione manuale anteriore
- riscaldamento a gasolio da 2000W con kit altitudine
- LED Luce dell'abitacolo con luce individuale per il tetto (Cabina)
- pannello solare
- specchio interno con oscuramento automatico

multimédia:

- cruscotto digitale con monitor a colori 7"
- EASY LINK schermo 8" con Radio DAB+ e navigazione (USB, AUX, Bluetooth, Apple Carplay & Android Auto)
- connected Services



opzioni

		iconic
PCV90	pack city	
	sensori parcheggio posteriori, anteriori e laterali	
	avvisatore angolo morto	400.-
PCVAE	pack safety 1	
	sistema d'avviso di deviazione dalla corsia (lane departure warning)	
	fari abbaglianti adattativi	800.-
	sonnolenza e attenzione	
PCVAW	pack safety 2	
	sistema di frenata di emergenza	
	assistente di velocità intelligente	800.-
	multimedia	
REACTI	caricabatterie a induzione per smartphone	200.-
	applicazione R&GO con copilot® premium	*
	* disponibile nel apple app store (IOS) e google play (android)	
	sicurezza e assistenza alla guida	
RSNORT	ruota di scorta full-size (non con grand spacenomad und EDC)	250.-
	comfort	
CA03	climatizzazione manuale anteriore con riscaldamento veloce	500.-
CLESUP	terza chiave	300.-
AVCACF	posacenere, accendisigari	50.-

design esterno

	vernice	
	opaca: blanc glacier (369)	0.-
	metallizzata speciale: noir midnight (D68), rouge carmin (NPF), gris comète (KNA), gris highlands (KQA)	1400.-
	personalizzazione	
RDIF05	cerchi in lega 17" diamantati	500.-
ATREM	gancio di traino (non con grand spacenomad)	750.-
ACCT14	pack look black piano (non con 369)	0.-
VSTLAR	vetri laterali posteriori oscurati (trasmissione luminosa 35%) (● serie)	500.-

caratteristiche tecniche

motorizzazione	Blue dCi 150
numero di posti	5
cambio	
numero di marce avanti	manuale 6
motore	
carburante	diesel
cilindrata (cm ³)	1997
numero cilindri	4
potenza massima kW (CV)	110 (150)
a g/min.	3500
coppia massima Nm	350
a g/min.	1500
alimentazione	turbo (common rail)
iniezione	diretta
stop & start/energy smart management	●
sterzo	
servosterzo	●
Ø di sterzata tra marciapiedi (m)	passo corto: 11.84 passo lungo: 13.17
freni	
anteriori a disco Ø (mm)	296/28
posteriori a disco Ø (mm) o tamburo	280/12
pneumatici	
dimensioni pneumatici/ruote 16"	serie: 215 / 65 R16
dimensioni pneumatici/ruote 17"	
prestazioni	
velocità massima (km/h)	176
0 - 100 km/h (s)	11.9

● serie)

motorizzazione	SPACENOMAD	GRAND SPACENOMAD
	Blue dCi 150	Blue dCi 150
consumi*		
emissioni di CO ₂ (g/km)	293	293
emissioni di CO ₂ derivanti dalla messa a disposizione di carburanti (g/km)	57	57
ciclo completo (l/100 km)	11.2	11.2
equivalente benzina su ciclo misto (l/100 km)	12.77	12.77
categoria d'efficienza energetica (A - G)*	G	G
sistema di post-trattamento dei gas di scarico ¹⁾	DPF + DOC+SCR	DPF + DOC+SCR
norma di anti-inquinamento	Euro6e	Euro6e
capacità		
serbatoio carburante (l)	80	
serbatoio AdBlue® (l)	24	
massa (valore medio secondo carta d'omologazione, conducente incl.)		
a vuoto in ordine di marcia (kg)	2507	2525
carico utile medio (kg)	503	545
massa massima autorizzata (kg)	3010	3070
massa totale in ordine di marcia (kg)	5510	5570
carico massimo trainabile, rimorchio frenato (kg) ²⁾	2500	2500
carico massimo trainabile, rimorchio non frenato (kg) ²⁾	750	750
numero di approvazione del tipo*	n/a	n/a
code*	n/a	n/a

¹⁾ LNT = filtro nox / DPF = filtro antiparticolato diesel / PF = filtro antiparticolato / DOC = catalizzatore di ossidazione diesel / SCR = riduzione catalitica selettiva

²⁾ carico massimo rimorchiato (rispettando la massa totale in marcia)

* categoria energetica valida per un'immatricolazione precedente al 31 dicembre dell'anno in corso.

valore medio delle emissioni di CO₂ di tutti i veicoli nuovi venduti in Svizzera 129 g/km.

il valore obiettivo per la CO₂ è di 118 g/km.

** da settembre 2017, tutti i nuovi veicoli sono stati approvati secondo il nuovo protocollo WLTP - Worldwide Harmonized Light Vehicles New Test Procedure, un metodo più realistico per misurare il consumo di carburante e le emissioni di CO₂. A partire dal 1° gennaio 2020, tutti i livelli di consumo saranno segnalati in conformità con lo standard di certificazione WLTP. Ulteriori informazioni sono disponibili sul sito www.renault.ch

garanzia

garanzia anticorrosione: 12 anni chilometraggio illimitato

garanzia veicolo: 3 anni/100000 km

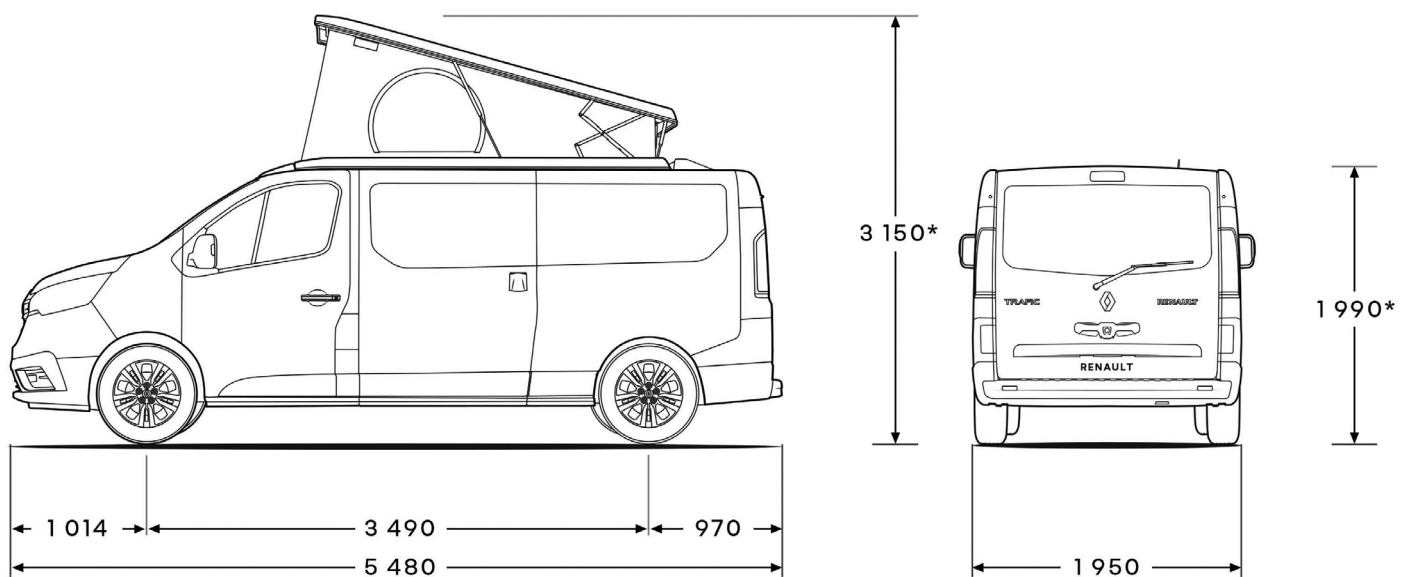
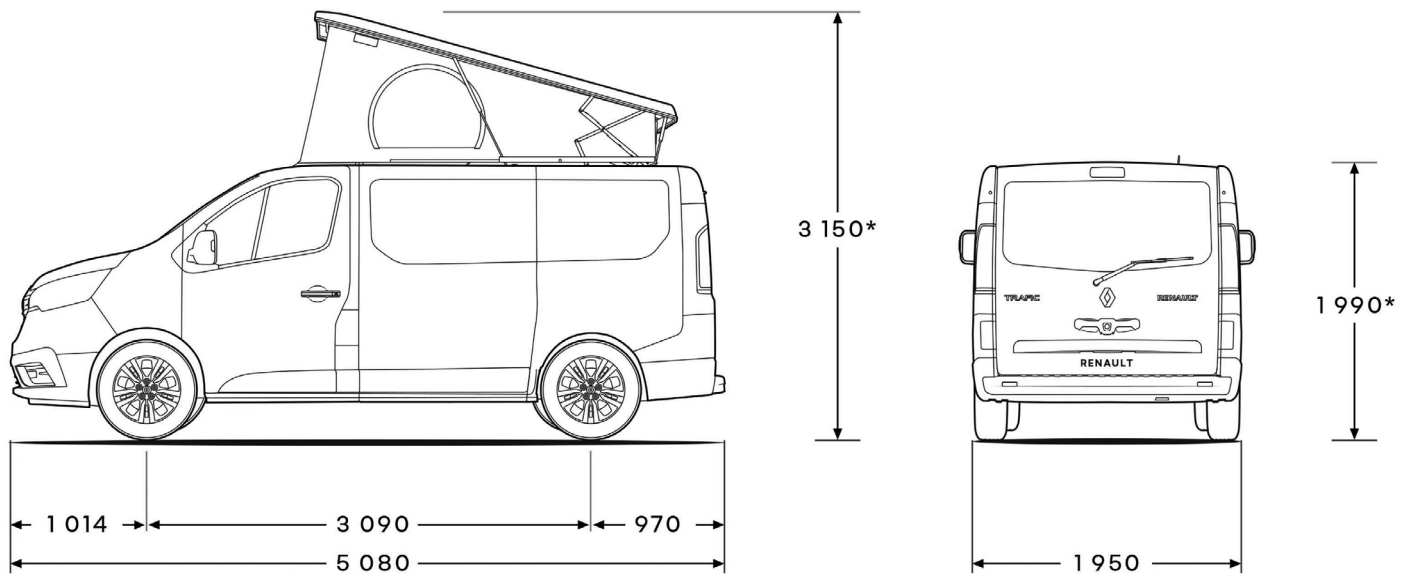
garanzia verniciatura: 3 anni chilometraggio illimitato

assistenza: 3 anni chilometraggio illimitato

dimensioni

(mm per tavolo e cm per schizzo)

	SPACENOMAD	GRAND SPACENOMAD
lunghezza totale	5080	5480
larghezza senza/ con retrovisori	1956/2312	1956/2312
altezza con peso a vuoto	2000	2000
altezza con tetto sollevabile	3150	3150
passo	3098	3498
altezza interna del tetto	1300	1300
posti	5	5
posti letto	4	4
letto 120 in tetto	1200 x 1900	
letto convertibile nella cella	1240 x 1850	
frigorifero	49l	
serbatoio dell'acqua fresca	60l	60l
serbatoio dell'acqua usata	35l	
cucina		
cassetti sotto il banco	225l	250l
armadio laterale		
Lunghezza di carico:		
divano posteriore scorrevol sul retro	600	1050
divano 3 posti posteriore scorrevole nella parte anteriore	1500	1900
scompartimento bagagli (volume utile)	1800l	2550l



*l'altezza varia a seconda dell'attrezzatura

accessori & merchandising

puoi visualizzare tutte le offerte e le informazioni tramite i link sottostanti o scansionando il codice QR.

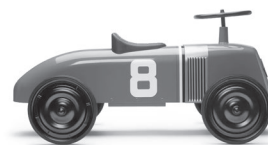
accessori



kit di ruote complete invernali



merchandising



accessori per il campeggio

partnership con bushandel

hanno il più grande negozio online di accessori da campeggio in svizzera (oltre 50.000 prodotti).

negozio online: <https://b2b.campingshop.ch>

indirizzo di contatto: b2b@campingshop.ch

principali accessori raccomandati per la vendita:

pannelli solari

tenda posteriore

portabici sul portellone posteriore

altri (come sedie da campeggio, set di piatti...)



Renault pacchetti servizio (sul telaio, non sulla trasformazione in camper)

scegliete quello che fa per voi.

vi offriamo interessanti pacchetti di servizi su misura per il vostro veicolo.

scegliete tra un'estensione della garanzia o un contratto di manutenzione.

potete trovare maggiori informazioni sotto: www.renault.ch/pacchetti-servizio



pacchetto di manutenzione

il contratto di manutenzione Renault SMALL, MEDIUM o LARGE vi permette di calcolare i vostri costi di manutenzione in modo molto preciso. potete anche integrare facilmente questi costi nella vostra rata mensile di leasing

estensioni di garanzia

l'estensione di garanzia Renault prolunga la garanzia costruttore del suo veicolo per altri tre anni, o un chilometraggio flessibile fino a un massimo di 150 000 km. Qui troverete le varianti preferite. Il suo partner Renault sarà lieto di consigliarlo.

4 anni/100 000 km	800.-
4 anni/150 000 km	1500.-
5 anni/100 000 km	1300.-
5 anni/150 000 km	1800.-
6 anni/100 000 km	1750.-
6 anni/150 000 km	2000.-

prezzi di vendita raccomandati. prezzi IVA 8,1% inclusa.

clickate, scegliete, sognate su www.renault.ch o componete il numero gratuito 0800 80 8077.

Renault Suisse SA si riserva il diritto di modificare i prezzi così come l'equipaggiamento in qualsiasi momento senza preavviso.