



# Renault TWIZY

Manual de utilización





# Bienvenido a bordo de su vehículo eléctrico

---

**Este manual de utilización y de mantenimiento** reúne todas las informaciones que le permitirán:

- conocer con detalle su vehículo y, por lo tanto, beneficiarse plenamente y en las mejores condiciones de utilización, de todas las funcionalidades y de todos los perfeccionamientos técnicos de los que está dotado.
- mantener un funcionamiento óptimo del vehículo mediante el simple, pero riguroso, seguimiento de los consejos de conservación.
- hacer frente, sin excesiva pérdida de tiempo, a las operaciones que no requieren la intervención de un especialista.

El tiempo que dedique a la lectura de este manual será ampliamente recompensado por los conocimientos que puede adquirir y por las novedades técnicas que descubrirá. Si todavía tiene dudas sobre algunos puntos, los técnicos de nuestra Red estarán encantados de proporcionarle cualquier información complementaria.

Para ayudarle, encontrará los símbolos siguientes:



aparecen en el vehículo e indican que debe consultar el manual de utilización para obtener información detallada y/o límites en las operaciones concernientes al equipamiento de su vehículo.



**en cualquier parte del manual, indica un riesgo, un peligro o una consigna de seguridad.**

La descripción de los modelos que figuran en este manual se ha establecido a partir de las características técnicas conocidas en la fecha de concepción de este documento. **El manual reagrupa todos los equipamientos** (de serie u opcionales) **existentes para estos modelos, su presencia en el vehículo depende de la versión, de las opciones elegidas y del país de comercialización.**

**Asimismo, en este documento pueden estar descritos algunos equipamientos que harán su aparición a lo largo del año.**

Por último, en todo el manual, cuando se hace referencia al Representante de la marca se trata de un Representante RENAULT.

Buen viaje al volante de su vehículo.

Traducido del francés. Se prohíbe la reproducción o traducción, incluso parcial, sin la autorización previa y por escrito del titular de los derechos.



# S U M A R I O

## Capítulos

Conozca su vehículo .....

1

La conducción .....

2

Su confort .....

3

Mantenimiento .....

4

Consejos prácticos .....

5

Características técnicas .....

6

Índice alfabético .....

7

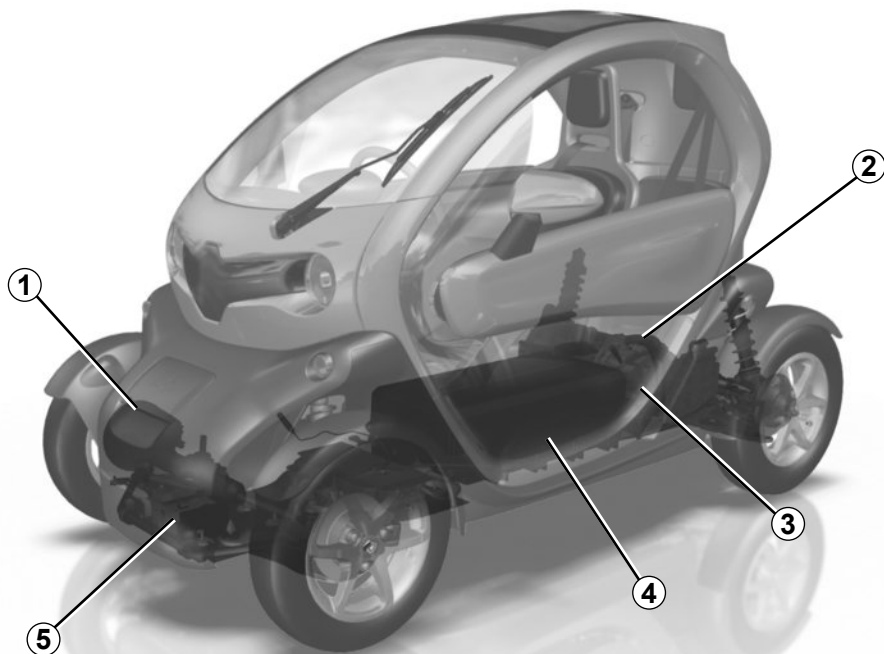


# Capítulo 1: Conozca su vehículo

Vehículo eléctrico: introducción . . . . .	1.2
Recomendaciones importantes . . . . .	1.7
Vehículo eléctrico: carga . . . . .	1.8
Llave . . . . .	1.13
Puertas . . . . .	1.14
Antiarranque . . . . .	1.15
Asiento delantero . . . . .	1.16
Cinturones de seguridad . . . . .	1.17
Dispositivos complementarios al cinturón delantero . . . . .	1.20
Seguridad infantil: información general . . . . .	1.24
asiento elevador . . . . .	1.26
fijación del asiento elevador . . . . .	1.27
instalación del asiento elevador . . . . .	1.28
Puesto de conducción . . . . .	1.31
Testigos . . . . .	1.32
Pantallas e indicadores . . . . .	1.35
Hora . . . . .	1.37
Señales acústicas y luminosas . . . . .	1.38
Bocina para peatones . . . . .	1.39
Iluminación y señalizaciones exteriores . . . . .	1.40
Limpia/lavacristales . . . . .	1.42

## VEHÍCULO ELÉCTRICO: presentación (1/5)

36817



- 1 Cable de carga
- 2 Motor eléctrico
- 3 Cableado de potencia eléctrica de color naranja
- 4 Batería de tracción
- 5 Batería de 12 V



## VEHÍCULO ELÉCTRICO: presentación (2/5)

El vehículo eléctrico cuenta con características específicas. Le recomendamos, por tanto, que lea atentamente este manual, donde se describe el vehículo.

### Particularidad

Según el país, este vehículo está homologado como vehículo de pasajeros o en la categoría de vehículos de cuatro ruedas. Deberá cumplir los reglamentos especiales sobre el tipo de permiso de conducción necesario, el tipo de carretera, etc. Asegúrese de que cumple con las normas de su país.

### Baterías

El vehículo eléctrico posee dos tipos de batería:

- una batería de tracción;
- una batería de 12 V.

#### Batería de tracción de «58 V»

Esta batería almacena la energía necesaria para el funcionamiento del motor de su vehículo eléctrico. Como cualquier batería, se descarga con el uso, por lo que debe recargarse periódicamente.

No es necesario esperar a estar en reserva para recargar la batería de tracción.

El tiempo de carga, en una toma doméstica, es de aproximadamente 3,5 horas para una carga completa.

La autonomía del vehículo depende de la carga de la batería de tracción, así como de su estilo de conducción.

Consulte el apartado «Autonomía del vehículo: consejos» en el capítulo 2.

### Batería de 12 voltios

La segunda batería de su vehículo es una batería de 12 V: esta proporciona la energía necesaria para el funcionamiento de los equipos del vehículo (luces, limpiacristales, etc.).

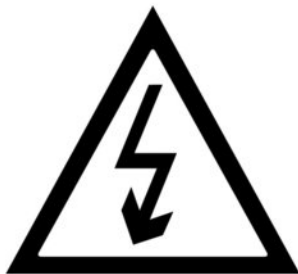
La batería de 12 V se carga de las siguientes maneras:

- o bien durante la carga de la batería de tracción,
- cuando el contacto esté encendido;
- o bien con el contacto cortado y de manera periódica, siempre y cuando quede suficiente energía eléctrica en la batería de tracción.

Consulte el apartado «Batería de 12 V» en el capítulo 4.

# VEHÍCULO ELÉCTRICO: presentación (3/5)

A



El símbolo **A** identifica los elementos eléctricos de su vehículo que pueden presentar riesgos para su seguridad.

33436

## Circuito eléctrico de «58 V»

El circuito eléctrico se reconoce por los cableados de color naranja y los elementos identificados con el símbolo



El sistema de propulsión del vehículo eléctrico utiliza una corriente continua de aproximadamente 58 V.

Este sistema puede estar caliente durante y después de apagar el contacto.

Cualquier intervención o modificación realizada en el sistema eléctrico del vehículo (componentes, cables, conectores, batería de tracción) queda rigurosamente prohibida, debido a los riesgos que puede presentar para su seguridad. Póngase en contacto con un Representante de la marca.

**El riesgo de incendio, de quemaduras o descargas eléctricas puede provocar lesiones graves.**

## Ruido

Los vehículos eléctricos son especialmente silenciosos. No tiene que estar necesariamente habituado a ello ni el resto de los usuarios de la carretera. Es difícil oír si el vehículo está en movimiento.

Por tanto, le aconsejamos que lo tenga en cuenta y que utilice la bocina para peatones, especialmente en la conducción en ciudad o al realizar maniobras (consulte el apartado «Bocina para peatones», en el capítulo 1).

Puesto que el motor es silencioso, escuchará ruidos que no está acostumbrado a oír (ruido aerodinámico, neumáticos, etc.).

Durante la carga, el vehículo puede emitir ruidos (ventilador, relés, etc.).



Dado que su vehículo eléctrico es silencioso, cuando salga del mismo, ponga el freno de mano y corte el contacto.

Riesgo de lesiones graves.

# VEHÍCULO ELÉCTRICO: presentación (4/5)

## Conducción

Cuando levante el pie del pedal del acelerador, durante la desaceleración, el motor genera corriente eléctrica, que se utiliza para recargar la batería de tracción. Consulte el apartado «Económetro» en el capítulo 2.

Un motor eléctrico genera un freno motor menos importante que un vehículo de gasolina o diésel.



### Molestias al conducir

En el lado del conductor, utilice exclusivamente alfombrillas adaptadas al vehículo, sujetándolas con los elementos preinstalados y compruebe con frecuencia su fijación. No coloque una alfombrilla encima de otra. **Los pedales pueden quedarse atascados.**



Por su seguridad, adapte la velocidad a las condiciones de circulación y evite las maniobras bruscas del volante, especialmente en carreteras con pendientes, carreteras deslizantes, etc.

El incumplimiento de estas recomendaciones puede causar la pérdida de control del vehículo.

Riesgo de accidente o de lesiones graves.



El transporte de un pasajero afecta al equilibrio, la estabilidad y el aumento de la distancia de frenado del vehículo.

Adapte su velocidad a las condiciones de circulación y evite todas las maniobras bruscas que pueden provocar la pérdida de control del vehículo. Riesgo de accidente o de lesiones graves.

## VEHÍCULO ELÉCTRICO: presentación (5/5)

Intemperie, carreteras inundadas:





No circule en una carretera inundada si la altura del agua sobrepasa el borde inferior de las llantas.



En caso de inmersión del vehículo a nivel del piso, no recargue el vehículo, consulte con un Representante de la marca.

Riesgo de descargas eléctricas, que pueden provocar la muerte.

### Casos particulares

- A temperaturas exteriores muy elevadas, se activa un modo de seguridad. El testigo  se enciende en el cuadro de instrumentos. Este modo reduce la potencia del vehículo y puede provocar su inmovilización. Se recomienda estacionarlo y dejar que el sistema eléctrico se enfríe hasta que el testigo  se apague. El vehículo recupera así sus máximas prestaciones.
- Tras la carga máxima de la batería de tracción y durante los primeros kilómetros de uso del vehículo, o cuando la temperatura exterior es muy baja, el freno motor está temporalmente reducido. Adapte su conducción en consecuencia.



El freno motor no puede sustituir en caso alguno al pedal de freno.

# RECOMENDACIONES IMPORTANTES



Lea atentamente estas instrucciones. El incumplimiento de estas indicaciones puede conllevar un **riesgo de incendio, de quemaduras o de descargas eléctricas, que pueden provocar lesiones graves.**

## **En caso de accidente o de choque bajo el vehículo**

En caso de accidente o de choque en el bastidor del (ejemplo: contacto con un bolardo, un bordillo sobreelevado u otro mobiliario urbano), puede dañar el circuito eléctrico o la batería de tracción.

Haga que un Representante de la marca revise el vehículo.

No toque nunca los componentes ni los cables naranjas expuestos y visibles del interior o el exterior del vehículo.

En caso de daño importante de la batería de tracción, podrían aparecer fugas eventuales:

- nunca toque los líquidos (fluidos, etc.) que emanen de la batería de tracción;
- en caso de contacto con el cuerpo, aclare con agua abundante y consulte rápidamente con un médico.

## **En caso de incendio**

En caso de incendio, salga del vehículo y evacúelo inmediatamente, póngase en contacto con los servicios de socorro precisando si se trata de un vehículo eléctrico.

Si debe intervenir, utilice solamente extintores de tipo ABC o BC compatibles con los incendios de sistemas eléctricos. No utilice agua u otros extintores.

En todos los casos de deterioro del cable eléctrico, póngase en contacto con un Representante de la marca.

## **Para todos los casos de remolcado**

Consulte el apartado «Remolcado, en caso de avería» en el capítulo 5.

## **Lavado del vehículo**

No lave nunca el coche mientras se está cargando.

No lave nunca el coche o la batería de tracción con un lavado de alta presión.

No lave nunca el vehículo en una estación de lavado con rodillos.

Riesgo de que se estropee el circuito eléctrico.

## **Elevación**

Queda prohibida la utilización de cualquier herramienta de elevación (gato, etc.) directamente bajo la batería de tracción para elevar el vehículo. Para cambiar los neumáticos, consulte a un Representante de la marca.

## VEHÍCULO ELÉCTRICO: carga (1/5)



### Esquema de principio de la carga

1 Toma mural o terminal de recarga  
(según el vehículo)

2 Cable de carga

Para todas las cuestiones relativas a los equipos necesarios para la carga, consulte a un Representante de la marca.



### Recomendaciones importantes para la carga del vehículo

Lea atentamente estas instrucciones. El incumplimiento de estas indicaciones puede conllevar un **riesgo de incendio, de quemaduras o de descargas eléctricas, que pueden provocar lesiones graves.**

#### Instalaciones en tomas domésticas

Pida a un profesional que compruebe que todas las tomas domésticas, a las que vaya a conectar el cable de carga, cumplen los estándares y normas vigentes correspondientes a cada país y, especialmente, disponen:

- de un dispositivo diferencial con corriente residual de 30 mA tipo A;
- un dispositivo de protección contra sobretensión (fusible o disyuntor de 16 A especial para la toma utilizada);
- una protección contra las sobretensiones provocadas por rayos en las zonas expuestas.

Se aconseja comprobar mensualmente el buen funcionamiento del dispositivo de corriente diferencial residual.

Controle periódicamente el buen estado de la toma de carga de casa o del módulo mural. En caso de deterioro (corrosión, oscurecimiento...), no lo utilice.

#### Carga

No lave nunca el coche mientras se está cargando.

No lave nunca el coche o la batería de tracción con un lavado de alta presión.

Compruebe siempre, antes de conectarla, que la toma está limpia, seca y no está oxidada. Riesgos de lesiones y / o descargas eléctricas, que pueden provocar la muerte.

No cargue el vehículo, en caso de presencia de agua, signos de corrosión o elementos extraños en la toma del cable de carga. Riesgo de incendio.

No intente introducir objetos en la toma del cable de carga.

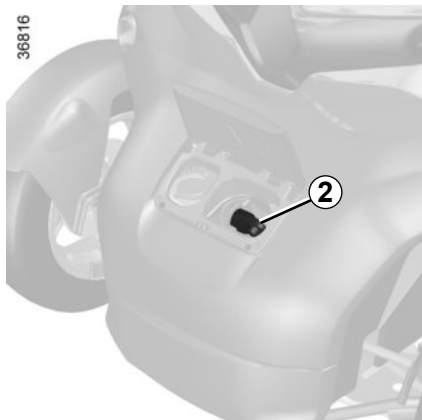
No enchufe nunca el cable de carga a una regleta o a un alargador.

No desmonte ni modifique el cable de carga. Riesgo de incendio.

Tenga cuidado con el cable: no lo aplaste, sumerja en agua, tire de él, ni lo golpee, manténgalo a una cierta distancia de las fuentes de calor, etc.

Si la funda de protección azul (o naranja), según el vehículo, está dañada, no la utilice. Diríjase a un Representante de la marca para que lo sustituya.

## VEHÍCULO ELÉCTRICO: carga (3/5)



### Cable de carga 2

El cable permite realizar una carga completa de la batería de tracción en 3,5 horas aproximadamente.

El cable se encuentra en el portaobjetos situado en la parte delantera del vehículo.



No utilice alargadores ni drones.

Utilice exclusivamente un adaptador homologado por el fabricante. Póngase en contacto con un Representante de la marca.

Riesgo de incendio.

Evite cargar y estacionar el vehículo en condiciones de temperaturas extremas (frío o calor).

Realice la carga de la batería de tracción en un lugar templado.

Cuando la temperatura exterior es negativa o muy alta, el tiempo de carga de la batería de tracción aumenta. Podrá ser imposible cargar la batería si la temperatura es extremadamente baja.

Cuando el vehículo permanece estacionado a temperaturas inferiores a  $-25^{\circ}\text{C}$  durante más de 7 días, la carga de la batería de tracción puede ser imposible.

Cuando el vehículo permanece estacionado durante más de 3 meses con un nivel de carga cercano a cero, la carga de la batería puede ser imposible.

Para preservar la duración de su batería de tracción, evite estacionar el vehículo durante más de un mes con un nivel de carga elevado, especialmente en periodos de mucho calor.

### Consejos

Estacione el vehículo y cárguelo en un lugar a la sombra o cubierto.

### Desgaste de la funda de protección del cable de carga



Sustituya el cable de carga en caso de que se dañe la funda de protección azul (o naranja), según el vehículo.

Consulte a un Representante de la marca

Riesgos de lesiones graves y / o descargas eléctricas que pueden provocar la muerte.

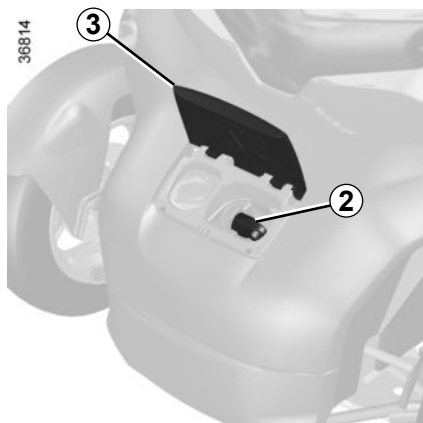


Compruebe siempre, antes de conectarla, que la toma está limpia, seca y no está oxidada.

Riesgos de lesiones y / o descargas eléctricas, que pueden provocar la muerte.



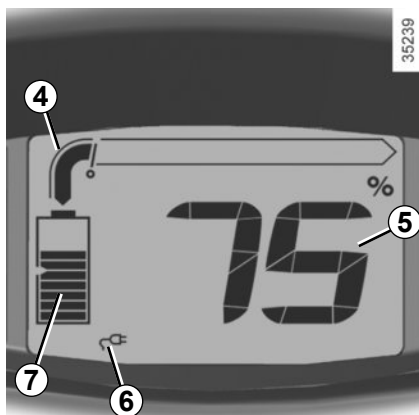
## VEHÍCULO ELÉCTRICO: carga (4/5)



### Recarga de la batería de tracción

Con el contacto cortado:

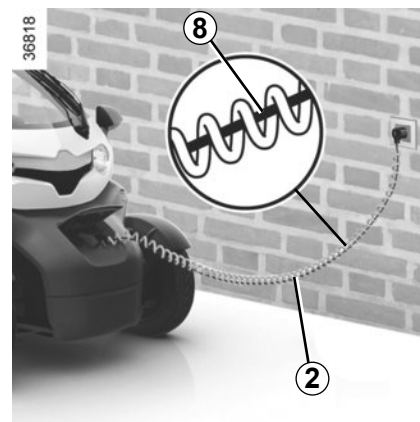
- abra la tapa **3**;
- saque el cable de carga completo **2**, situado en el portaobjetos delantero de su vehículo, tirando de la toma de carga. La longitud máxima del cable de carga es de unos tres metros;
- conecte el extremo del cable a la fuente de alimentación (toma doméstica, etc.);
- asegúrese de que el limitador de estiramiento **8** del cable de carga **2** no se tense durante la carga.



Durante la carga, se muestra la siguiente información:

- el testigo **4**. Parpadea para indicar que la batería de tracción recibe energía;
- el porcentaje de la carga efectuada **5**;
- el testigo **6** indica que el cable está conectado a la fuente de alimentación;
- la batería **7** indica la cantidad de energía almacenada en la batería de tracción.

Tras una carga completa, el cuadro de instrumentos se apaga.



### Nota:

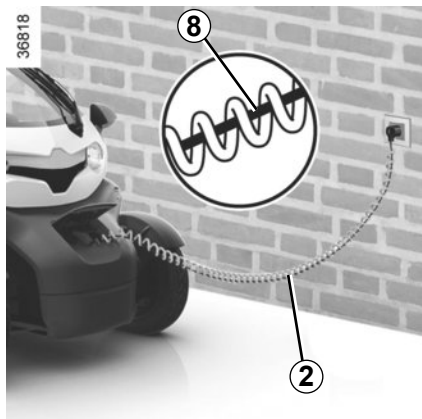
no es necesario esperar:

- a estar en reserva para recargar el vehículo,
- a que la batería de tracción se cargue por completo para utilizar el vehículo.

En ausencia de protecciones contra las sobrecargas de tensión, se desaconseja cargar el vehículo cuando haya tormentas (rayos, etc.).

La carga solamente puede realizarse con el contacto quitado.

## VEHÍCULO ELÉCTRICO: carga (5/5)

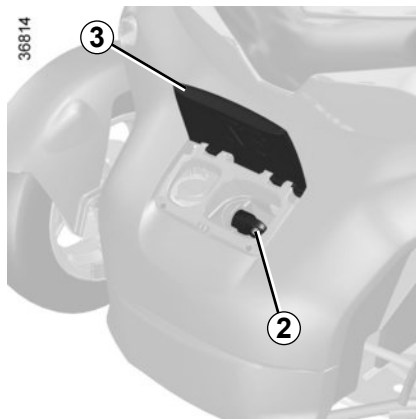


Al finalizar la carga, es normal escuchar un ruido de ventilación procedente del vehículo si este sigue conectado al sector.

Durante la carga, no tense el cable de carga **2**.

No tire del vehículo con la ayuda del cable de carga.

Si el limitador de estiramiento **8** está desgastado, sustituya el cable de carga. Póngase en contacto con un Representante de la marca.



### Precauciones para el desbloqueo de la toma

- Desconecte el cable de la fuente de alimentación tirando de la toma de carga. El cuadro de instrumentos se apaga;
- vuelva a colocar adecuadamente el cable **2** en el portaobjetos delantero del vehículo. Según el vehículo, coloque el extremo de la toma de carga en su alojamiento o el conector del cable hacia abajo.
- cierre la tapa **3**. Asegúrese de que ha quedado bien bloqueada.

### Caso particular

En caso de que no sea posible desconectar la toma del terminal de carga (la toma se bloquea de forma automática), gire la llave como si fuera a arrancar el vehículo, corte el contacto y vuelva a ponerlo.

Al intentar arrancar el vehículo, se asegura de que la carga ha concluido y el terminal de carga está desbloqueado.

Repita esta operación tantas veces como sea necesario.

**Importante:** antes de poner el vehículo en marcha, asegúrese de que el cable se ha guardado bien en su alojamiento y de que la tapa está bien cerrada.

# LLAVE

26565



## Llave

- A** Llave codificada del contactor-motor de arranque, del bloqueo / desbloqueo de los portaobjetos.

La llave no debe utilizarse para funciones distintas a las descritas en el manual (abrir una botella...).

### **Sustitución, necesidad de una llave adicional**

En caso de pérdida, o si desea otra llave, diríjase exclusivamente a un Representante de la marca.



### **Responsabilidad del conductor durante el estacionamiento o la parada del vehículo**

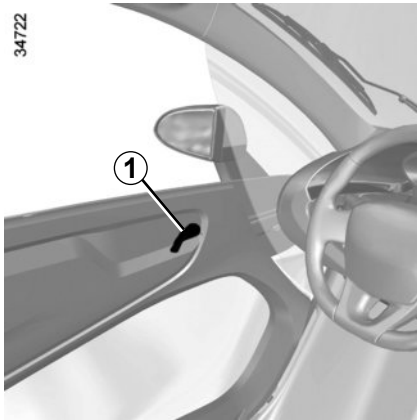
No abandone nunca su vehículo dejando dentro a un niño, un adulto no autónomo o a un animal, aunque sea por poco tiempo.

De hecho, estos podrían correr peligro o poner en peligro a otras personas al arrancar el motor o al accionar los equipos, entre otros.

Riesgo de lesiones graves.

# APERTURA Y CIERRE DE LAS PUERTAS

34722



## Apertura desde el interior o el exterior

Levante la empuñadura **1** y acompañe la puerta hacia arriba.

## Cierre

Baje la puerta hasta que quede bloqueada.



Como medida de seguridad, las maniobras de apertura/cierre deben hacerse siempre con el vehículo parado.



### Responsabilidad del conductor durante el estacionamiento o la parada del vehículo

No abandone nunca su vehículo dejando dentro a un niño, un adulto no autónomo o a un animal, aunque sea por poco tiempo.

De hecho, estos podrían correr peligro o poner en peligro a otras personas al arrancar el motor o al accionar los equipos, entre otros.

Riesgo de lesiones graves.



### Por su seguridad:

- No se apoye en la puerta mientras esta está abierta y hay un ocupante dentro del vehículo;
- asegúrese de que ninguna persona o animal impida la maniobra de cierre de las puertas;
- sujete la puerta cuando esta se abre, mientras el vehículo está estacionado en una pendiente pronunciada.

Riesgo de lesiones graves.

### No circule con la puerta abierta.

Riesgo de que se cierre inoportunamente.

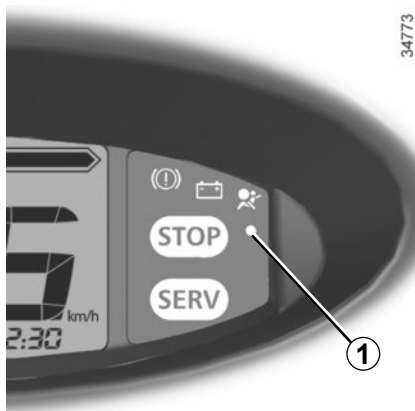
# SISTEMA ANTIARRANQUE

Impide el arranque del vehículo a cualquier persona que no disponga de la llave codificada del contactor-motor de arranque del vehículo.

El vehículo queda automáticamente protegido después de cortar el contacto.



Cualquier intervención o modificación en el sistema antiarranque (cajas electrónicas, cableados, etc.) puede ser peligrosa. Deben ser efectuadas por el personal cualificado de la marca.



## Principio de funcionamiento

Al arrancar el motor, el testigo **1** se enciende fijo durante unos segundos y después se apaga (consulte el apartado «Arranque, parada del motor» en el capítulo 2).

Si el código no es reconocido, el testigo parpadea rápidamente, el vehículo no podrá arrancar.

## Testigo de protección del vehículo

Después de apagar el motor, el testigo **1** parpadea: el vehículo queda protegido.

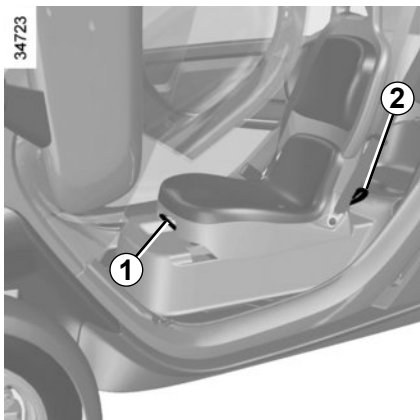
## Testigo de anomalía de funcionamiento

Tras intentar arrancar, si el testigo continúa intermitente o permanece fijo, indica un fallo en el sistema.

En este caso, utilice la segunda llave (entregada con el vehículo). Si el problema persiste, consulte a su Representante de la marca, dado que es el único que está capacitado para reparar el sistema antiarranque.

Quando el sistema antiarranque está activado, es imposible quitar el freno de mano.

## ASIENTO DELANTERO



### Para avanzar o retroceder el asiento

Levante la empuñadura **1** para desbloquear el asiento. En la posición elegida, suelte la empuñadura y asegúrese de que el asiento queda bien bloqueado.



Por razones de seguridad, efectúe estos reglajes con el vehículo parado.

### Acceso a la plaza trasera

Levante la cinta **2** y deslice el asiento del conductor hacia delante.

Para volver a colocar el asiento en la posición de conducción, tire de la cinta **2** hacia la parte trasera del vehículo hasta la posición deseada.



Compruebe que el asiento queda bien bloqueado.

No debe dejarse ningún objeto por el suelo: en caso de frenado brusco, los objetos pueden deslizarse bajo los pedales e impedir su utilización.

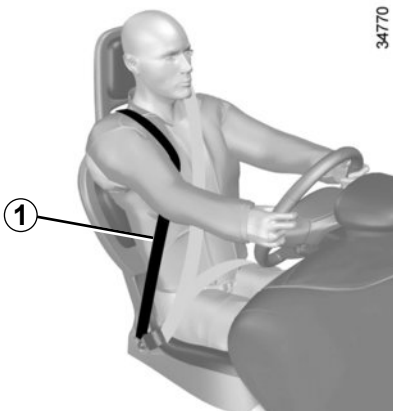
## CINTURONES DE SEGURIDAD (1/3)

Para garantizar su seguridad, utilice los cinturones de seguridad en todos sus desplazamientos. Además, debe cumplir la legislación local del país en el que se encuentre.

**Antes de arrancar, proceda al reglaje de la posición de conducción y al ajuste del cinturón de seguridad de todos los ocupantes para garantizar la mayor protección.**

### Reglaje de la posición de conducción

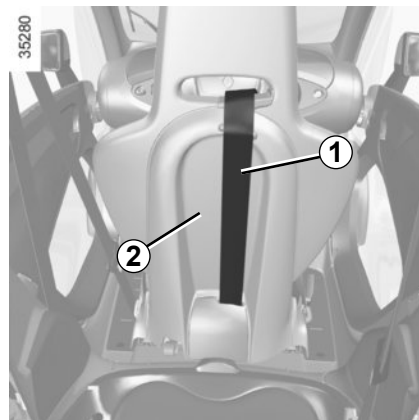
- **Acomódese contra el fondo de su asiento.** Es esencial para una colocación correcta de la espalda;
- **regule la avanzada del asiento en función de los pedales.** Su asiento debe estar lo más atrás posible, pero de forma que se puedan pisar a fondo los pedales.



34770

### Cinturón lateral de sujeción del conductor

Deslice el hombro derecho bajo el cinturón **1**.



35280



Unos cinturones de seguridad mal ajustados o torcidos pueden causar graves lesiones en caso de accidente.

Utilice un cinturón de seguridad para una sola persona, niño o adulto. Incluso las mujeres embarazadas deben llevar puesto el cinturón. En este caso, hay que tener la precaución de que la correa del cinturón no ejerza una presión demasiado fuerte sobre la parte inferior del vientre pero sin crear holgura suplementaria.

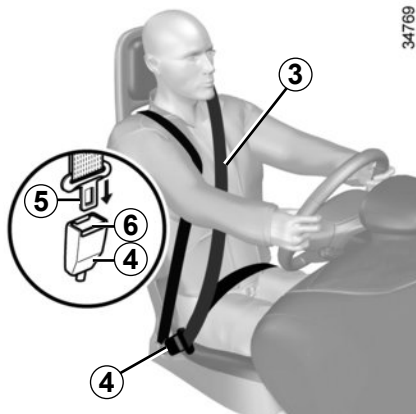


Para no perjudicar el buen funcionamiento del cinturón lateral de sujeción, no interponga ningún objeto entre el respaldo **2** del asiento delantero y la correa **1**. Riesgo de lesiones, en caso de accidente.



No utilice únicamente el cinturón lateral de sujeción del conductor. Este cinturón está diseñado para complementar la acción del cinturón de seguridad.

## CINTURONES DE SEGURIDAD (2/3)

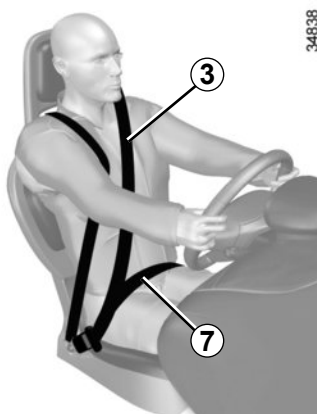


### Bloqueo

Desenrolle la correa **lentamente y sin tirones** y asegúrese de que queda encajado el gancho **5** en la caja **4** (compruebe que ha quedado bien abrochado tirando del gancho **5**). En caso de bloqueo de la correa, déjela retroceder ampliamente y desenróllela de nuevo.

Si su cinturón se queda completamente bloqueado, tire lentamente, pero con fuerza de la cinta para sacarla unos 3 cm. Deje que se recoja por sí mismo y a continuación desenrolle de nuevo.

Si el problema persiste, consulte a un Representante de la marca.



### Ajuste de los cinturones de seguridad

Apóyese contra el respaldo.

La correa del tórax **3** deberá estar lo más cerca posible de la base del cuello, pero sin llegar a tocarlo.

La correa de la pelvis **7** debe estar colocada plana sobre los muslos y contra la pelvis.

El cinturón debe descansar lo más directamente posible sobre el cuerpo. P. ej.: evite los objetos intercalados, etc.

### Desbloqueo

Pulse el botón **6**, el enrollador recupera el cinturón. Acompañe dicho movimiento.



## CINTURONES DE SEGURIDAD (3/3)



- No deben realizarse modificaciones en los elementos del sistema de retención montados de origen: cinturones y asientos, así como sus fijaciones. Para los casos particulares (p. ej., instalación de un asiento elevador), consulte a un Representante de la marca.
  - No utilice ningún dispositivo que pueda introducir holgura en los cinturones (como pinzas de la ropa, clips...): un cinturón de seguridad demasiado flojo puede provocar lesiones en caso de accidente.
- No pase nunca la cinta del tórax por debajo del brazo ni por detrás de la espalda.
- No utilice el mismo cinturón para más de una persona y no sujete nunca a un bebé o a un niño sobre sus rodillas con su propio cinturón.
- El cinturón no debe estar torcido.
- Después de un accidente, haga verificar y si es necesario sustituir los cinturones. Más aún, haga cambiar los cinturones si presentan signos de degradación.
- Inserte el gancho del cinturón en la caja apropiada.
- Compruebe que no haya ningún objeto en la zona del cajetín de bloqueo del cinturón que pueda impedir su correcto funcionamiento.
- Asegúrese de que el cajetín de bloqueo esté bien colocado (no debe quedar oculto, aplastado ni tapado, etc., por personas u objetos).

## DISPOSITIVOS COMPLEMENTARIOS AL CINTURÓN DELANTERO (1/3)

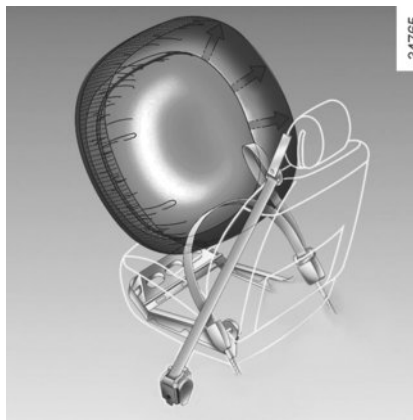
Se componen de:

- **cinturón lateral de sujeción;**
- **limitadores de esfuerzo de tórax;**
- **airbag frontal del conductor.**

Estos sistemas han sido previstos para funcionar separada o conjuntamente en caso de choques frontales.

Según el nivel de violencia del choque, el sistema puede activar:

- el bloqueo del cinturón de seguridad y del cinturón lateral de sujeción;
- el airbag frontal.



- Después de un accidente, haga verificar todos los medios de retención.
  - Cualquier intervención en el sistema completo (airbag, cajas electrónicas, cableados) o la reutilización en cualquier otro vehículo, aunque sea idéntico, está rigurosamente prohibida.
- Para evitar activaciones inoportunas que puedan ocasionar daños, solamente se permite intervenir en el airbag al personal cualificado de la Red de la marca.
- El control de las características eléctricas del sistema de ignición no debe ser efectuado más que por el personal especialmente formado y utilizando un material adaptado.
- Cuando se vaya a desgazar el vehículo, diríjase a un Representante de la marca para la eliminación del generador de gas del airbag.

## DISPOSITIVOS COMPLEMENTARIOS AL CINTURÓN DELANTERO (2/3)

### Cinturón lateral de sujeción

Consulte el apartado «Cinturones de seguridad» en el capítulo 1.

### Limitador de esfuerzo


A partir de un cierto nivel de violencia del choque, este mecanismo se activa para limitar, hasta un nivel soportable, la presión del cinturón contra el cuerpo.

### Airbag frontal del conductor

Equipa la plaza delantera.

Una identificación «Airbag» en el volante recuerda la presencia de este equipamiento.

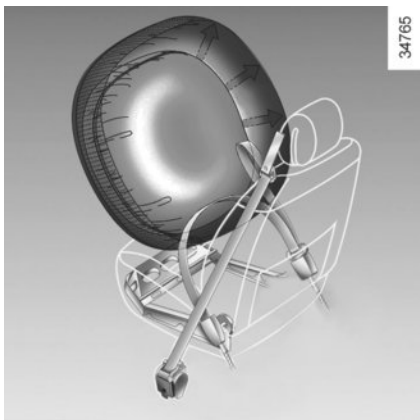
El sistema de airbag se compone de:

- un airbag y su generador de gas montados en el volante;
- un cajetín electrónico de vigilancia del sistema que activa el quemador eléctrico del generador de gas;
- un testigo de control único  en el cuadro de instrumentos.



El sistema de airbag utiliza un principio pirotécnico, lo que explica que al desplegarse produzca calor, emita humo (lo que no significa un conato de incendio) y genere un ruido de detonación. El despliegue del airbag, que debe ser inmediato, puede provocar daños en la superficie de la piel u otras molestias.

## DISPOSITIVOS COMPLEMENTARIOS AL CINTURÓN DELANTERO (3/3)



### Funcionamiento

El sistema sólo es operativo con el contacto puesto.

En un choque violento de tipo **frontal**, el airbag se infla rápidamente, lo que permite amortiguar el impacto de la cabeza y del tórax del conductor sobre el volante; a continuación, se desinfla inmediatamente tras el choque con el fin de evitar obstáculos a la hora de abandonar el vehículo.

Todas las advertencias que se dan van destinadas a que no se impida el despliegue del airbag y para evitar daños graves directos por proyección durante su apertura.



#### Advertencias referentes al airbag del conductor

- No hay que modificar ni el volante, ni su cojín.
- Está prohibido recubrir el cojín del volante.
- No fijar ningún objeto (horquillas, logotipos, relojes, soportes de teléfono...) en el cojín.
- Se prohíbe desmontar el volante (salvo al personal cualificado de la Red de la marca).
- No conduzca demasiado cerca del volante: adopte una posición de conducción con los brazos ligeramente doblados (véase el apartado «Ajuste de la posición de conducción» en el capítulo 1). Le asegurará un espacio suficiente para un despliegue y una eficacia correcta de la bolsa.

# DISPOSITIVOS DE RETENCIÓN COMPLEMENTARIOS

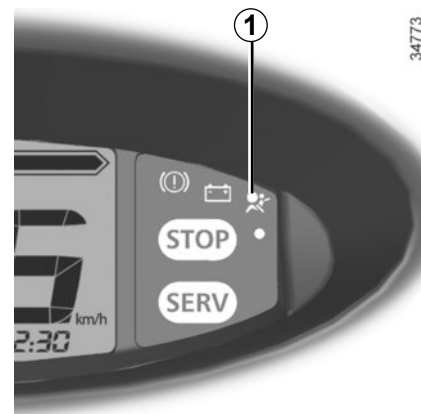
Todas las advertencias que se dan van destinadas a que no se impida el despliegue del airbag y a evitar daños graves directos por proyección durante su apertura.



El airbag está pensado para completar la acción del cinturón de seguridad, siendo el airbag y el cinturón de seguridad elementos inseparables del mismo sistema de protección. Por ello, es imperativo llevar siempre puesto el cinturón de seguridad; el no llevar el cinturón de seguridad expone a los ocupantes a mayores lesiones en caso de accidente y puede igualmente agravar los riesgos de lesiones en la superficie de la piel que son inherentes al despliegue del propio airbag.


La activación del airbag, en caso de vuelco o de choque trasero, incluso violento, no es sistemática. Choques bajo el vehículo, como golpes contra el bordillo de las aceras, baches en la calzada, piedras, etc., pueden provocar la activación de este sistema.

- Cualquier intervención o modificación en el sistema completo del airbag (airbag, caja electrónica, cableado, etc.) está **rigurosamente prohibida** (excepto al personal cualificado de la Red de la marca).
- Para preservar el correcto funcionamiento y para evitar que se active de forma intempestiva, tan sólo se permite intervenir en el sistema del airbag al personal cualificado de la Red de la marca.
- Como medida de seguridad, haga verificar el sistema del airbag si el vehículo ha sido objeto de un accidente, de un robo o de una tentativa de robo.
- Al prestar o vender el vehículo, informe de estas condiciones al nuevo usuario, entregándole el presente manual de utilización y conservación.
- Cuando se vaya a desguazar el vehículo, diríjase a un Representante de la marca para eliminar el generador o los generadores de gas.



34773

## Anomalías de funcionamiento

El testigo **1**  se enciende en el cuadro de instrumentos al poner el contacto y después se apaga pasados unos segundos.

Si no se enciende al poner el contacto o si se enciende con el motor en marcha, señala un fallo en el sistema (airbag, etc.) en la plaza delantera.

Consulte lo antes posible a un Representante de la marca. Cualquier retraso con respecto a tal diligencia puede significar una pérdida en la eficacia de la protección.

## SEGURIDAD NIÑOS: generalidades (1/2)

### Transporte de niños

Al igual que el adulto, el niño debe estar correctamente sentado y sujeto sea cual sea el trayecto. Usted es responsable de los niños que transporta.

El niño no es como un adulto en miniatura. Está expuesto a riesgos de lesiones específicas, ya que sus músculos y sus huesos están en pleno desarrollo. El cinturón de seguridad solo no es adecuado para su transporte. Utilice un asiento elevador y haga un uso correcto del mismo.



#### Responsabilidad del conductor

No utilice nunca el espacio portaobjetos como asiento elevador para niños o animales. De hecho, estos podrían ponerse en peligro o poner en peligro al conductor, en caso de frenado brusco o choque.

Riesgo de muerte o de graves lesiones.



Un choque a 50 km/h representa una caída de 10 metros. ¡No sujetar a un niño equivale a dejarle jugar en un balcón en un cuarto piso sin barandilla!

Nunca lleve a un niño en brazos. En caso de accidente, no le podrá sujetar aunque lleven puesto el cinturón.

Si su vehículo ha estado implicado en un accidente de tráfico, cambie el asiento elevador y haga verificar los cinturones.



#### Responsabilidad del conductor durante el estacionamiento o la parada del vehículo

No abandone nunca su vehículo dejando dentro a un niño, un adulto no autónomo o a un animal, aunque sea por poco tiempo.

De hecho, estos podrían correr peligro o poner en peligro a otras personas al arrancar el motor o al accionar los equipos, entre otros.

Riesgo de lesiones graves.

# SEGURIDAD NIÑOS: generalidades (2/2)

## Utilización

### **Solamente se debe utilizar un asiento elevador.**

El nivel de protección ofrecido por el asiento elevador depende de su capacidad para retener a su hijo y de su instalación. Una mala instalación compromete la protección del niño, en caso de frenado brusco o de choque.

Antes de comprar un asiento elevador, compruebe que cumple la normativa del país en el que se encuentre y que se puede montar en su vehículo. Consulte a un Representante de la marca para saber cuáles son los asientos elevadores recomendados para su vehículo.

Antes de montar un asiento elevador, lea el manual correspondiente y respete las instrucciones. En caso de dificultades al instalarlo, contacte con el fabricante del equipo. Conserve el manual con el asiento elevador.

Dé ejemplo poniéndose el cinturón y enseñe a sus hijos:

- a abrochárselo correctamente;
- a subir y bajar del lado opuesto al tráfico.

No utilice un asiento para niños de ocasión o sin manual de utilización.

Procure que ningún objeto, en el asiento para niños o cerca del mismo, obstruya su instalación.



No deje nunca un niño sin vigilancia en el vehículo.

Asegúrese de que el niño permanece sujeto y de que su cinturón está correctamente regulado y ajustado.

No deje que el niño saque la cabeza al exterior.

Compruebe que el niño conserva una postura adecuada durante todo el trayecto, sobre todo si está dormido.

## SEGURIDAD NIÑOS: asiento elevador



**Solamente se debe utilizar un asiento elevador.**

### **Elevadores**

A partir de 15 kg o 4 años el niño puede viajar en un asiento elevador que permite adaptar el cinturón de seguridad a su morfología. El cojín del asiento elevador debe estar provisto de guías que coloquen el cinturón sobre los muslos del niño y no sobre el vientre. Se aconseja un respaldo regulable en altura y equipado de una guía para la cinta para colocar el cinturón en el centro del hombro. El cinturón nunca debe estar sobre el cuello o sobre el brazo. Elija un asiento envolvente para una mejor protección lateral.



### **Responsabilidad del conductor**

No utilice nunca el espacio portaobjetos como asiento elevador para niños o animales. De hecho, estos podrían ponerse en peligro o poner en peligro al conductor, en caso de frenado brusco o choque.

Riesgo de muerte o de graves lesiones.



# SEGURIDAD NIÑOS: fijación del asiento elevador

## Fijación mediante el cinturón

El cinturón de seguridad debe estar ajustado para asegurar su función en caso de frenado brusco o de choque.

Respete el recorrido de la cinta indicado por el fabricante del asiento elevador.

Compruebe siempre el abrochado del cinturón de seguridad tirando de él y, después, tense la correa al máximo empujando el asiento elevador.

Compruebe la correcta sujeción del asiento elevador ejerciendo un movimiento hacia la izquierda / derecha y hacia delante / atrás: el asiento elevador debe permanecer sólidamente fijado.

Compruebe que el asiento elevador no ha quedado atravesado.



No deben hacerse modificaciones en los elementos del sistema montados de origen: cinturones y asientos, así como sus fijaciones.



No utilice un asiento elevador que pudiera desbloquear el cinturón que lo retiene: la base del asiento elevador no debe presionar el pestillo y / o la hebilla del cinturón de seguridad.



El cinturón de seguridad nunca debe estar holgado o torcido. Nunca lo haga pasar por debajo del brazo o por detrás de la espalda. Compruebe que el cinturón no sea dañado por aristas vivas. Si el cinturón de seguridad no funciona normalmente, no puede proteger al niño. Consulte a un Representante de la marca. No utilice esta plaza hasta que el cinturón esté reparado.

## SEGURIDAD NIÑOS: instalación del asiento elevador (1/3)

### En la plaza trasera

Por la seguridad del niño, desplace hacia delante el asiento delantero del vehículo al máximo para instalar el asiento elevador, después llévelo hacia atrás al máximo sin tocar al niño.

Compruebe que el asiento elevador está apoyado en el respaldo del asiento del vehículo.



Asegúrese de que al instalar el asiento elevador en el vehículo no se corre el riesgo de que se suelte de su base.

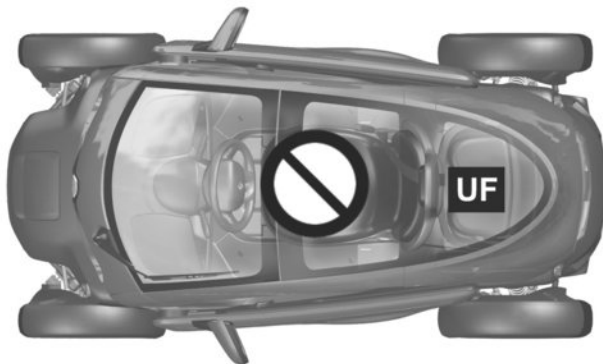
Fije siempre el asiento elevador en el vehículo, aunque no se utilice, para que no se transforme en un proyectil, en caso de frenado brusco o de choque.




Asegúrese de que el asiento elevador o los pies del niño no impiden que el asiento delantero quede bien bloqueado. Consulte el apartado «Asiento delantero» en el capítulo 1.

## SEGURIDAD NIÑOS: instalación del asiento elevador (2/3)

34764



 Plaza que no permite la instalación de un asiento para niños.

**UF** Plaza que permite la fijación mediante el cinturón **únicamente** de un **asiento elevador** con homologación «Universal».



La utilización de un sistema de seguridad para niños inadecuado para este vehículo no protegerá correctamente al bebé o al niño. Se corre el riesgo de que sufra heridas graves o mortales.

## SEGURIDAD NIÑOS: instalación del asiento elevador (3/3)

El cuadro siguiente retoma las mismas informaciones que la imagen de la página anterior para respetar la reglamentación en vigor.

Tipo de asiento para niños	Peso del niño	Plaza trasera
<b>Capazo transversal</b> Grupo 0	< a 10 kg	X
<b>Cuco de espaldas a la carretera</b> Grupo 0 ó 0+	<10 kg y <13 kg	X
<b>asiento de espaldas a la carretera</b> Grupo 0+ y 1	< de 13 kg y de 9 a 18 kg	X
<b>Asiento frente a la carretera</b> Grupo 1	9 a 18 kg	X
<b>Cojín elevador</b> Grupo 2 y 3	de 15 a 25 kg y de 22 a 36 kg	UF (1)

**X** = Plaza en la que no está autorizada la instalación de un asiento para niños.

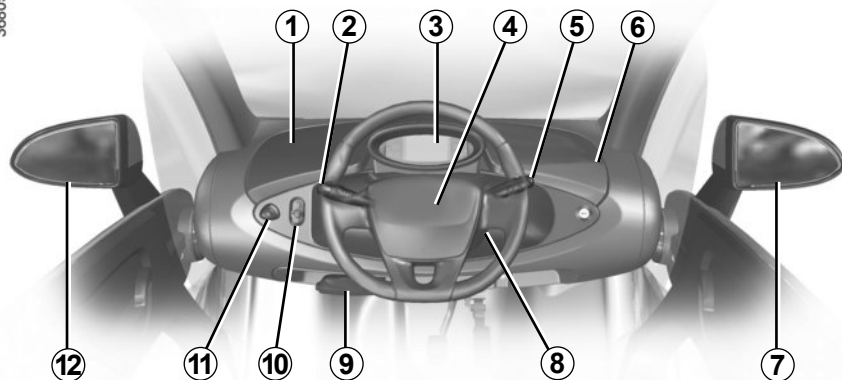
**UF** = Plaza que permite la fijación mediante el cinturón únicamente de un asiento elevador con homologación «Universal»; compruebe que se pueda montar.

(1) coloque el respaldo del asiento elevador contra el respaldo del asiento del vehículo y lleve el asiento delantero hacia atrás sin tocar al niño.

# PUESTO DE CONDUCCIÓN

La presencia de los equipamientos descritos a continuación **DEPENDE DE LA VERSIÓN DEL VEHÍCULO Y DEL PAÍS.**

36805



**1** Portaobjetos y toma de accesorios.

**2** Manecilla de:

- bocina,
- luces indicadoras de dirección,
- iluminación exterior,
- bocina para peatones.

**3** Cuadro de instrumentos.

**4** Emplazamiento del airbag del conductor.

**5** – Manecilla del limpiaparabrisas / lavaparabrisas,

- mando de desfile de la información del ordenador de a bordo,
- mando de deshielo del parabrisas.

**6** Portaobjetos con bloqueo.

**7 y 12** Retrovisores exteriores

Para orientar los retrovisores, presione en el espejo.

**8** Contactor de arranque con llave.

**9** Freno de mano.

**10** Mandos de:

- marcha adelante,
- neutro,
- marcha atrás.

**11** Contactor de luces de precaución.

# TESTIGOS LUMINOSOS (1/3)

La presencia y el funcionamiento de los testigos **DEPENDEN DEL EQUIPAMIENTO DEL VEHÍCULO Y DEL PAÍS.**



**Cuadro de instrumentos A:** se ilumina al poner el contacto.

El testigo **SERV** requiere que acuda lo antes posible a un Representante de la marca, **conduciendo con precaución**. No respetar esta recomendación podría provocar daños en su vehículo.



**Testigo de las luces de posición**



**Testigo de las luces de carretera**



**Testigo de las luces indicadoras de dirección**



**Testigo del sistema antiarranque**

Consulte el párrafo «Sistema antiarranque» en el capítulo 1.



**Testigo de vehículo listo para circular**

Consulte el apartado «Arranque, parada del motor» en el capítulo 2.



El testigo **STOP** le impone una parada imperativa e inmediata, compatible con las condiciones de circulación. Apague el motor y no lo vuelva a arrancar. Contacte con un Representante de la marca.



**Testigo del Airbag**

Se enciende al poner el contacto y después se apaga pasados unos segundos.

Si no se enciende al poner el contacto o si se enciende circulando, indica un fallo del sistema.

Consulte lo antes posible a un Representante de la marca.



**Testigo de conexión del cable de carga**

Se enciende cuando se conecta el cable de carga a la fuente de alimentación eléctrica.



La ausencia de respuesta visual o sonora indica un fallo del cuadro de instrumentos. Esto impone una parada inmediata, compatible con las condiciones de circulación. Asegúrese de haber inmovilizado correctamente el vehículo y contacte con un Representante de la marca.

## TESTIGOS LUMINOSOS (2/3)

La presencia y el funcionamiento de los testigos **DEPENDEN DEL EQUIPAMIENTO DEL VEHÍCULO Y DEL PAÍS.**



SERV

### Testigo de alerta

Se enciende al poner el contacto y después se apaga en cuanto arranca el motor. Puede encenderse junto con otros testigos en el cuadro de instrumentos.

Es necesario acudir lo antes posible a un Representante de la marca, **conduciendo con precaución**. No respetar esta preconización podría provocar daños en su vehículo.

**STOP**

### Testigo de parada imperativa

Se enciende al poner el contacto y después se apaga en cuanto arranca el motor. Se enciende conjuntamente con otros testigos a la vez que se escucha un pitido.

Para su seguridad, le impone una parada imperativa e inmediata, compatible con las condiciones de circulación. Apague el motor y no lo vuelva a arrancar.

Contacte con un Representante de la marca.

**Particularidad:** En un descenso pronunciado, el encendido de un testigo acompañado de un pitido advierte de que la velocidad del vehículo es muy elevada, con lo que es obligatorio ralentizar el vehículo. Riesgo de daños en el motor. El testigo se apaga cuando el vehículo vuelve a bajar por debajo de su velocidad máxima.



### Testigo de deshielo del parabrisas



### Testigo de carga de batería de 12 V

Si se enciende, limite la utilización de equipos y accesorios que no sean necesarios, ya que consumen energía.

Si sigue encendido, debe acudir lo antes posible a un Representante de la marca.

Si se enciende junto al testigo **STOP** y se oye una señal acústica, ello indica que hay un fallo del circuito de carga de la batería de 12 V. Deténgase y contacte con un Representante de la marca.



### Testigo de apriete del freno de mano y testigo detector de incidente en el circuito de frenado

Se enciende al poner el contacto y después se apaga en el momento en que se afloja el freno de mano.

Si se enciende al frenar, acompañado del testigo **STOP** y de una señal acústica, indica un bajo nivel en los circuitos o un incidente en el sistema de frenado.

Deténgase y contacte con un Representante de la marca.

## TESTIGOS LUMINOSOS (3/3)

La presencia y el funcionamiento de los testigos **DEPENDEN DEL EQUIPAMIENTO DEL VEHÍCULO Y DEL PAÍS.**



### Testigos de temperatura del sistema electrotrónico

Cuando se enciende el testigo, indica que la temperatura del motor o la batería de tracción es demasiado elevada. Adopte una conducción más suave.

**El encendido del testigo puede ir acompañado de una reducción del rendimiento del vehículo.**

### Testigo de nivel bajo de la batería de tracción

Se enciende cuando el nivel de carga de la batería de tracción alcanza el umbral de reserva. Consulte el apartado «Pantallas e indicadores» en el capítulo 1.

### Testigo de alerta del sistema electrónico

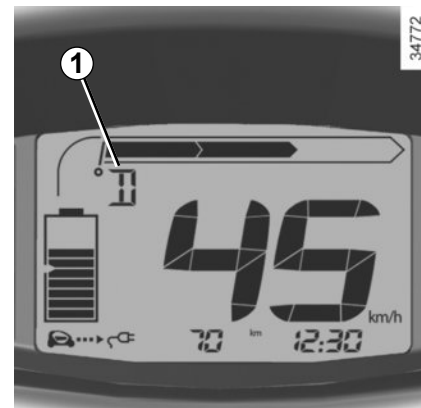
Si se enciende en marcha, indica un fallo electrotrónico relacionado con el circuito eléctrico de «58 V». Consulte a un Representante de la marca rápidamente.

Al arrancar el vehículo o durante la conducción, si parpadea acompañado del encendido del testigo **STOP** y de un pitido, es indicativo de que la tapa de carga está abierta o no está cerrada correctamente. Pare y corte el contacto y asegúrese de que el cable de carga esté desconectado y la tapa esté completamente cerrada.

 No utilizado

**ERROR** No utilizado

**+** No utilizado

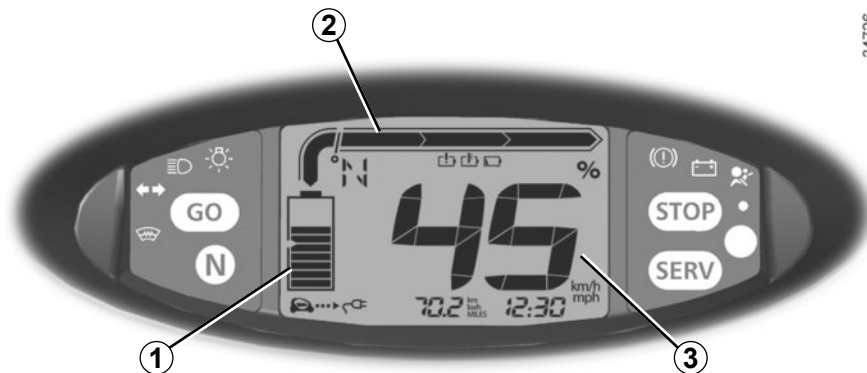


**Indicador de posición 1 del selector de velocidades (N, D o R).**



## PANTALLAS E INDICADORES (1/2)

La presencia y el funcionamiento de las pantallas e indicadores **DEPENDEN DEL EQUIPAMIENTO Y DEL PAÍS.**




### Nivel de carga 1


La varilla indica la cantidad de energía restante.

**Nota:** tras cada corte del contacto, se vuelve a calcular el nivel de energía. Cuando se vuelve a poner el contacto, es posible constatar una ligera variación de la visualización del nivel.

### Umbral de reserva

Cuando la batería alcanza el 12 % de la carga, se enciende el testigo , acompañado de una señal sonora. Para optimizar la autonomía, consulte el apartado «Consejos: ahorro de energía» en el capítulo 2.

### Umbral de inmovilización inminente

Cuando el nivel de carga de la batería es inferior al 6 %, se oye una señal sonora cada 20 segundos y el testigo  parpadea.

El rendimiento del motor disminuye progresivamente hasta que se para el vehículo.

Consulte el apartado «Remolque: en caso de avería» en el capítulo 5.

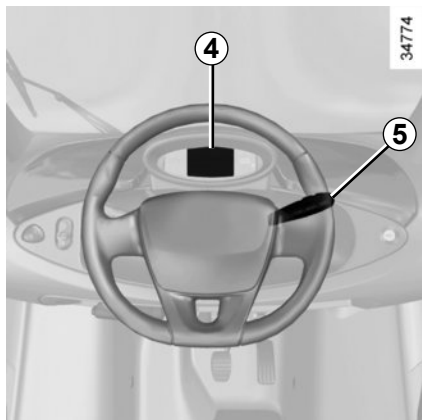
### Económetro 2

Consulte el apartado «Económetro» en el capítulo 2.

### Indicador de velocidad 3

En kilómetros o millas por hora.

## PANTALLAS E INDICADORES (2/2)



### Visualizador 4

Una presión prolongada en la tecla 5 permite una puesta a cero del totalizador parcial. La pantalla debe estar en selección «Totalizador parcial».



Las zonas 6 del cuadro de instrumentos permiten la visualización de la información que se describe a continuación, si pulsa sucesivamente la tecla 5:

- autonomía previsible;
- totalizador general de la distancia recorrida,
- totalizador parcial de la distancia recorrida,
- eco score,
- hora (CS : Clock setting).

**Nota:** la puesta a cero es automática si se sobrepasa la capacidad de una de las memorias.

### Particularidades de la visualización de la autonomía previsible

- una conducción deportiva hace disminuir rápidamente el valor de autonomía previsible. Tras cambiar a una conducción suave, será necesario circular durante varios kilómetros para conseguir una estimación más cercana a la realidad;
- la autonomía previsible mostrada tras una carga de la batería de tracción se calcula sobre el consumo de los últimos 150 kilómetros recorridos.

### Cuadro de instrumentos configurado en millas

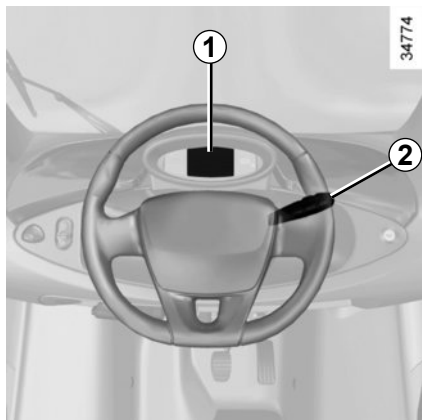
Es posible pasar a km/h.

Pulse la tecla 5 y ponga el contacto.

El indicador de la unidad de medida de velocidad parpadea durante aproximadamente tres segundos, después se visualiza la nueva unidad de forma intermitente, y después se queda fija: suelte la tecla 5.

Para volver a millas, proceda de la misma forma.

# HORA



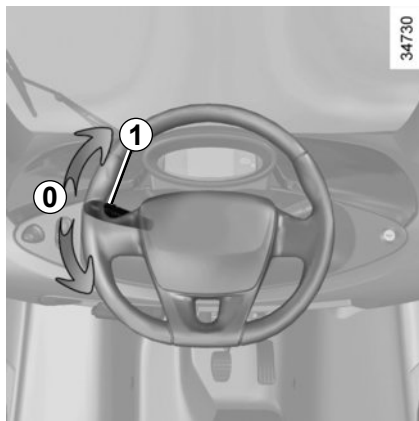
Con el contacto puesto, la hora se visualiza en el cuadro de instrumentos.

## Puesta en hora del reloj del cuadro de instrumentos 1

- Pulse brevemente el botón **2** las veces que sean necesarias para ver la hora;
- pulse prolongadamente el botón **2**. Las horas parpadean;

- pulse brevemente el botón **2** las veces que sean necesarias para ajustar las horas.
- pulse prolongadamente el botón **2** para confirmar las horas. Los minutos parpadean;
- pulse brevemente el botón **2** las veces que sean necesarias para ajustar los minutos;
- pulse prolongadamente el botón **2** para confirmar los minutos.

# SEÑALES ACÚSTICAS Y LUMINOSAS



## Bocina

Pulse el extremo de la manecilla **1**.

## Ráfagas luminosas

Para obtener ráfagas luminosas, tire de la manecilla **1** hacia usted.

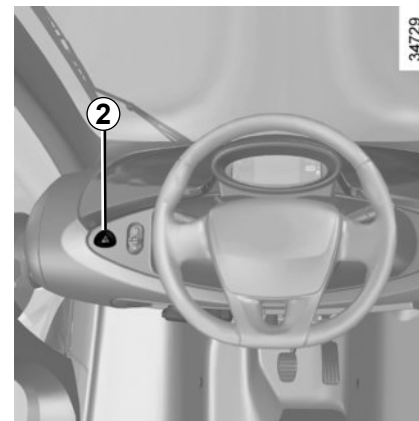
## Luces indicadoras de dirección

Accione la manecilla **1** en el plano del volante y en el sentido en el que vaya usted a girar el volante.

Conduciendo por vías rápidas, las maniobras del volante son generalmente insuficientes para llevar automáticamente la manecilla a **0**.

También existe una posición intermedia, en la que usted debe mantener la manecilla durante la maniobra.

Al soltar la manecilla se vuelve automáticamente a **0**.



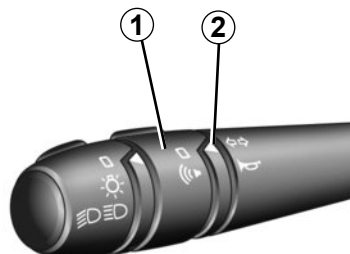
## Luces de precaución

Pulse el contactor **2**. Este dispositivo acciona simultáneamente los cuatro intermitentes. Solo se debe utilizar en caso de peligro, para avisar a los demás automovilistas de que se ve obligado a detenerse en un sitio inadecuado, e incluso prohibido, o en condiciones de conducción o de circulación particulares.

## BOCINA PARA PEATONES

Los vehículos eléctricos son especialmente silenciosos. Este sistema permite avisar al resto de usuarios de la vía, concretamente a los peatones y los ciclistas, de su presencia.

35398



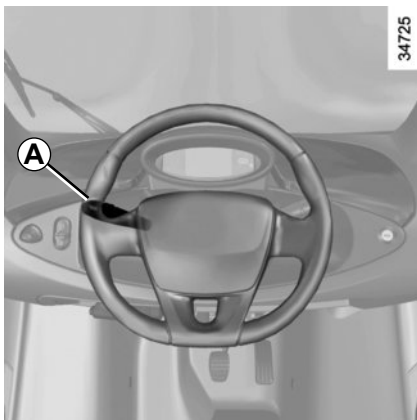
### Activación del sistema

Con el motor arrancado, gire el anillo central **1** de la manecilla hasta que aparezca el símbolo (◀▶) enfrente de **2**.

### Desactivación del sistema

Haga pivotar de nuevo el anillo central **1** hasta la posición 0.

# ILUMINACIÓN Y SEÑALIZACIÓN EXTERIOR (1/2)



## Luces de día

Cuando se pone en marcha el motor, las luces de cruce se encienden sin utilizar la manecilla **A**.

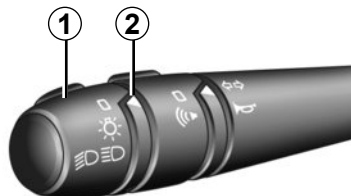


## Luces de posición

Gire el extremo **1** de la manecilla **A** hasta que aparezca el símbolo enfrente de la marca **2**.

La iluminación del cuadro de instrumentos se atenúa.

35398



(A)



## Luces de cruce


### Funcionamiento manual

Gire el extremo **1** de la manecilla **A** hasta que aparezca el símbolo enfrente de la marca **2**.

Con el contacto cortado, es imposible encender las luces (para evitar la manipulación de las luces durante el estacionamiento).



## Luces de carretera

Con la manecilla **A** en la posición , tire de ella hacia usted. Un testigo se enciende en el cuadro de instrumentos. Para volver a obtener las luces de cruce, tire de nuevo la manecilla **A** hacia usted.




## Apagado de las luces

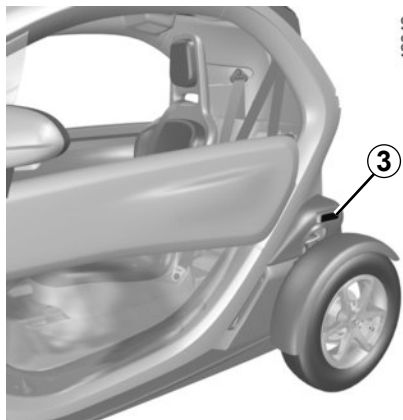
Lleve la manecilla a su posición inicial. Al arrancar el motor, las luces de cruce permanecen encendidas. Se apagarán cuando se pare el motor.

**Si el vehículo circula con la carga máxima permitida** (consulte la información en el apartado “Pesos”, en la sección 6), debe acudir a un representante de la marca para que ajuste las luces de cruce si las va a utilizar.

## ILUMINACIÓN Y SEÑALIZACIÓN EXTERIORES (2/2)

### Alarma sonora de olvido de luces

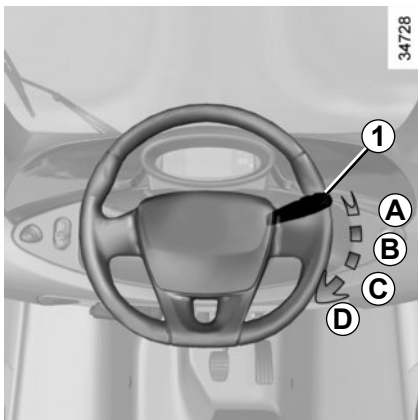
Si no se vuelve la manecilla a su posición inicial  después de cortar el contacto, sonará cuatro veces una señal acústica de advertencia.



### Retroreflectores 3

No olvide comprobar periódicamente el estado de los retroreflectores laterales. En caso de daño, sustitúyalos.

# LIMPIACRISTALES, LAVACRISTALES



## Limpiacristales

Con el contacto puesto, accione la manecilla **1**:

### A parada

### B barrido intermitente

Entre dos barridos, las escobillas se detienen durante varios segundos.

### C barrido continuo lento

### D barrido continuo rápido



## Lavaparabrisas

Con el contacto puesto, tire de la manecilla **1** hacia usted.

En tiempo de nieve o heladas, asegúrese de que la escobilla del limpiaparabrisas no está inmovilizada por el hielo.

Preste atención al estado de la escobilla. Debe cambiarla tan pronto como haya disminuido su eficacia: aproximadamente una vez al año.



En las intervenciones, asegúrese de que la manecilla del limpiacristales está en la posición **A** (parada).  
Riesgo de heridas.



Antes de realizar cualquier acción en el parabrisas (lavado del vehículo, deshielo, limpieza del parabrisas...) lleve la manecilla **1** hasta la posición **A** (de parada).

Riesgo de lesiones y/o deterioro.

Preste atención al estado de la escobilla del limpiacristales. Su vida útil depende de usted:

- debe estar limpia: limpie la escobilla y el parabrisas periódicamente con agua y jabón;
- no la utilice cuando el parabrisas está seco;
- despéguela del parabrisas si no ha funcionado desde hace mucho tiempo.

En cualquier caso, debe cambiarla tan pronto como haya disminuido su eficacia: aproximadamente una vez al año.

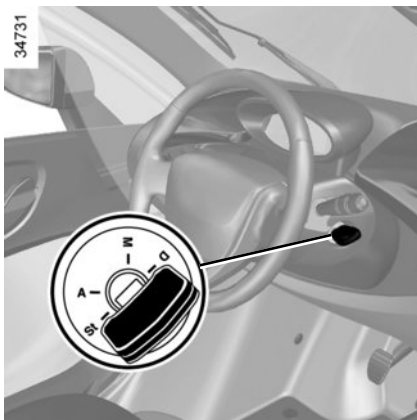


# Capítulo 2: La conducción

*(consejos de utilización relacionados con la economía y el medio ambiente)*

Arranque y parada del motor. . . . .	2.2
Mando de velocidades. . . . .	2.3
Freno de mano . . . . .	2.5
Autonomía del vehículo: consejos. . . . .	2.6
Medio ambiente . . . . .	2.8
Económetro . . . . .	2.9
Consumo eco . . . . .	2.9
	2.1

# ARRANQUE, PARADA DEL MOTOR



## Posición «Stop y bloqueo de dirección y del freno de mano» St

Para desbloquear la dirección, accione ligeramente la llave y el volante.

Para bloquear la dirección, retire la llave y gire el volante hasta obtener el bloqueo de la dirección.

Para quitar el freno de mano, consulte el apartado «Freno de mano» en el capítulo 2.

## Posición «Accesorios» A

El contacto está cortado y sin ningún consumo.


## Posición «Marcha» M

El contacto está puesto.

## Posición «Arranque» D


### Arranque del motor

Lleve la llave hasta la posición **D** y manténgala hasta oír la señal sonora. Suelte la llave.

Desde el momento en que el testigo  se enciende fijo, el vehículo está listo para circular.

El arranque es imposible si el cable de carga está conectado y con alimentación o si la tapa de carga está abierta.

## Parada del motor

Vuelva a poner la llave en posición «Stop». El testigo  se apaga.



### Responsabilidad del conductor durante el estacionamiento o la parada del vehículo

No abandone nunca su vehículo dejando dentro a un niño, un adulto no autónomo o a un animal, aunque sea por poco tiempo.

De hecho, estos podrían correr peligro o poner en peligro a otras personas al arrancar el motor o al accionar los equipos, entre otros.

**Existe peligro de lesiones graves.**

# MANDO DE VELOCIDADES (1/2)



## Visualizador 1

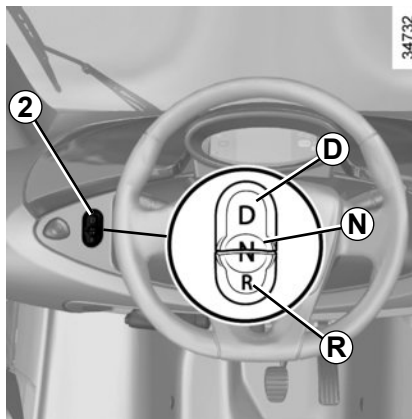
La pantalla **1** situada en el cuadro de instrumentos le informa de la posición del mando de selección **2**.

## Mando de selección 2

**D:** marcha adelante

**N:** neutro

**R:** marcha atrás



## Puesta en marcha

- Ponga el contacto;
- arranque el motor;
- con el pedal de freno pisado, quite el freno de mano (consulte el apartado «Freno de mano» en el capítulo 2) para poder circular.

**El paso a la posición D o R debe hacerse exclusivamente con el vehículo parado, con el freno pisado y sin acelerar.**

Para proteger la integridad del cable de carga, antes de arrancar, compruebe de manera sistemática que está bien guardado en su alojamiento.

## Conducción

Pulse el contactor **D**, se oye una señal sonora.

Circulando, pise más o menos el pedal del acelerador en función de la velocidad deseada.

## Arranque en pendiente

En un arranque en pendiente, quite el freno de mano pisando el pedal de freno antes de pisar el acelerador.

## Marcha atrás

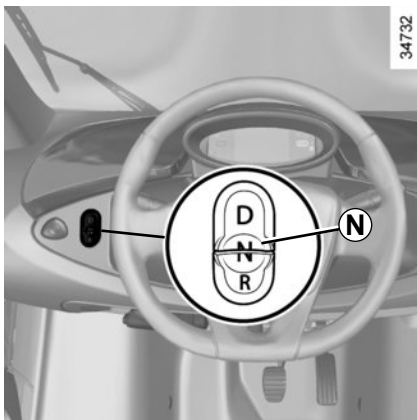
Pulse el contactor **R**.

La luz de marcha atrás se enciende en cuanto se mete la marcha atrás (con el contacto puesto).

Se oye una señal sonora.

El arranque del vehículo no se puede realizar si el cable de carga está conectado y alimentado.

## MANDO DE VELOCIDADES (2/2)



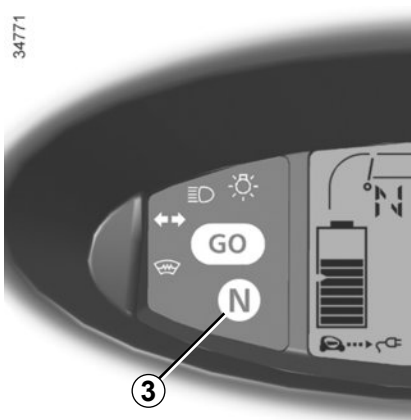
### Estacionamiento del vehículo

Una vez inmobilizado el vehículo, pulse el contactor **N**.

El testigo **3** aparece en el cuadro de instrumentos.

**Ponga el freno de mano** (consulte el apartado «Freno de mano» en el capítulo 2).

Nota: una vez cortado el contacto, el mando de velocidades cambia automáticamente a la posición **N**.



### Parada temporal

Con el vehículo detenido y el motor en marcha, cuando se introduce la posición **D** o **R**, se oye una señal sonora y el testigo **GO** parpadea hasta que se cumpla una de las siguientes condiciones:

- pedal de freno pisado,
- pedal del acelerador pisado,
- contactor **N** pulsado,
- la activación del freno de mano.



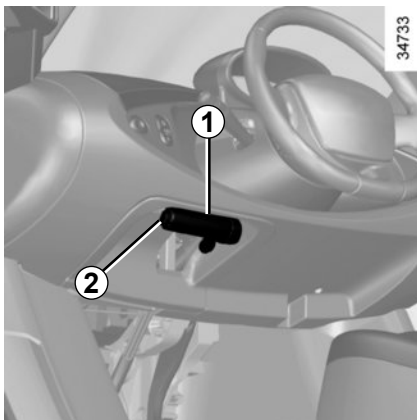
En caso de choque en el bastidor del vehículo al realizar una maniobra (ejemplo: contacto con un bolardo, un bordillo sobreelevado u otro mobiliario urbano), se puede dañar el vehículo (ejemplo: deformación de un eje), el circuito eléctrico o la batería de tracción.

No toque los elementos del circuito o las eventuales fugas o líquidos.

Para evitar los riesgos de accidente, haga que un Representante de la marca controle su vehículo.

**Riesgo de heridas graves o descarga eléctrica.**

# FRENO DE MANO



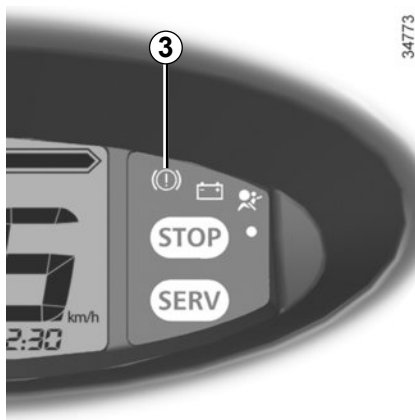
## Freno de mano

### Para aflojarlo

Con el contacto puesto:

- pise el pedal de freno y manténgalo;
- pulse el botón **2**;
- tire de la palanca **1** ligeramente hacia usted manteniendo el botón **2** pulsado;
- empuje la palanca a fondo hacia abajo.

El freno de mano contribuye a la seguridad del vehículo. Solo puede desactivarse con el contacto puesto.




## Caso particular

Es imposible quitar el freno de mano cuando la batería de 12 V está descargada.

Recárguela obligatoriamente (consulte el apartado «Batería de 12 V» en el capítulo 4) antes de quitar el freno de mano, o cambie la batería de 12 V con la ayuda de un Representante de la marca.

## Para activarlo

Tire de la palanca **1** hacia usted y asegúrese de que el vehículo queda bien inmovilizado. El testigo **3**  se enciende en el cuadro de instrumentos.



Al parar, en función de la pendiente y / o la carga del vehículo, puede ser necesario añadir al menos dos muescas suplementarias de presión.



Cuando circule, controle que el freno de mano esté completamente quitado (testigo rojo apagado), hay riesgo de sobrecalentamiento o de deterioro.

## AUTONOMÍA DEL VEHÍCULO: consejos (1/2)

La autonomía del vehículo ha sido homologada en ciclo ECE-15.

En uso real, la autonomía del vehículo eléctrico puede variar en función de diversos factores que usted puede controlar, en parte, para aumentar notablemente la autonomía. Estos factores son:

- la velocidad y el estilo de conducción;
- el perfil de la carretera;
- los equipos y accesorios eléctricos;
- la carga del vehículo;
- los neumáticos.

### La velocidad y el estilo de conducción

Una velocidad elevada reduce la autonomía del vehículo

La conducción «deportiva» disminuye la autonomía del vehículo: es preferible una conducción «relajada».

34630



Circule a una velocidad constante.

Adapte su conducción a fin de evitar un consumo de energía demasiado grande. Consulte el apartado «Económetro» en el capítulo 2.

Prevea convenientemente los riesgos del tráfico levantando el pie del acelerador, a fin de dar prioridad a la recuperación de energía.

34760



### El perfil de la carretera

En las subidas, no trate de mantener la velocidad y no acelere más de lo que requeriría sobre terreno llano: conserve el pie sobre el acelerador, preferentemente en la misma posición.

## AUTONOMÍA DEL VEHÍCULO: consejos (2/2)

### La utilización de equipos y accesorios eléctricos

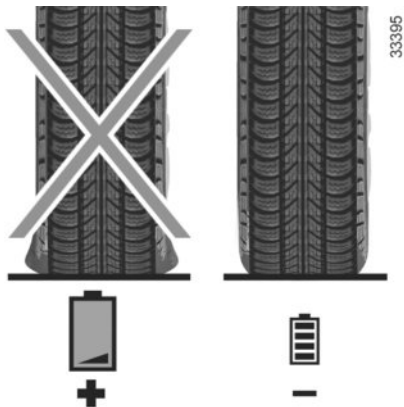
En caso de heladas, retire manualmente el hielo del parabrisas (rascador, etc.) para reducir la utilización de la función de deshielo-desempeñado, que consume energía.

Consulte el apartado «Deshielo, desempañado del parabrisas» en el capítulo 3.

El uso de equipos eléctricos (GPS, cargador de teléfono, etc.) reduce la autonomía del vehículo.

### La carga del vehículo

Evite toda carga inútil a bordo del vehículo.



### Neumáticos

Una presión insuficiente aumenta el consumo de energía. Respete las presiones de los neumáticos recomendadas para su vehículo.

Al sustituirlos, coloque **obligatoriamente** neumáticos de la misma marca, tamaño, tipo y estructura que los originales.

Consulte el apartado «Neumáticos» en el capítulo 5.



Por su seguridad, está totalmente prohibida la utilización de neumáticos diferentes a los recomendados por el fabricante. El incumplimiento de esta recomendación puede perjudicar la estabilidad, el comportamiento, el frenado, el juego entre la carrocería y los neumáticos, etc. Algunos de estos efectos pueden provocar la pérdida de control del vehículo en ciertas condiciones de conducción y ocasionar un accidente y graves lesiones.

## MEDIO AMBIENTE

Su vehículo ha sido diseñado con la voluntad de respetar **el medio ambiente** a lo largo de su vida: tanto en la fabricación como en la utilización y hasta finalizar la vida del vehículo.

### Fabricación

Su vehículo está fabricado en una planta industrial que lleva a cabo una actuación de progreso en materia de reducción del impacto medioambiental para los vecinos de la zona y la naturaleza (reducción del consumo de agua y de energía, contaminación visual y acústica, emisiones a la atmósfera y residuos acuosos, selección y valorización de los residuos).

### Contribuya usted también a respetar el medio ambiente.

- Las piezas gastadas y sustituidas durante el mantenimiento corriente de su vehículo (batería de 12 V, etc.) deben depositarse en los centros especializados.
- Al finalizar la vida del vehículo, este deberá entregarse en los centros autorizados donde se encargarán de su reciclaje.
- En cualquier caso, respete las leyes locales.

### Reciclaje

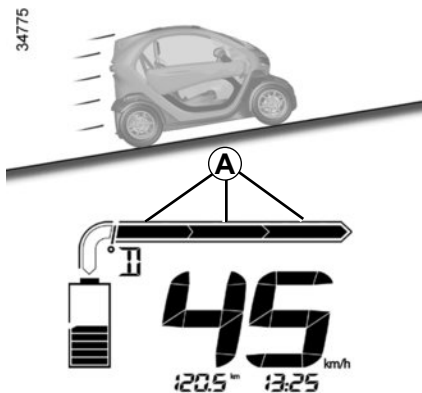
El 85 % de su vehículo se puede reciclar y se puede valorizar el 95 %.

Para alcanzar estos objetivos, se han concebido numerosas piezas del vehículo de tal forma que permitan su reciclaje. Las arquitecturas y los materiales han sido particularmente estudiados para facilitar el desmontaje de estos componentes y su retirada en los centros específicos.

Con el objetivo de preservar los recursos de las materias primas, este vehículo incorpora numerosas piezas de materias plásticas recicladas o materiales renovables (materiales vegetales o animales tales como algodón o lana respectivamente).



# ECONÓMETRO/CONSUMO ECO

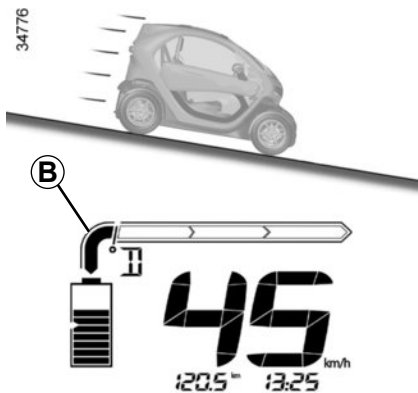


## Económetro

El económetro le permite conocer, en tiempo real, la energía útil para el funcionamiento del vehículo.

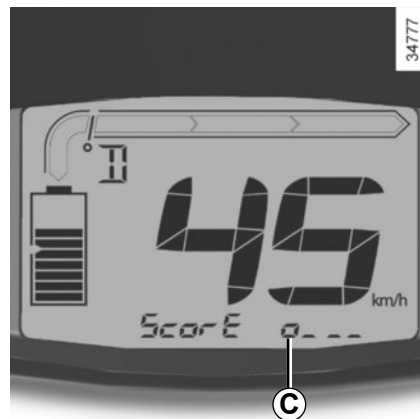
## Consumo de energía A

La batería de tracción suministra la energía eléctrica necesaria al motor para desplazar el vehículo.



## Recuperación de energía B

Al circular, cuando levante el pie del pedal del acelerador, durante la desaceleración, el motor genera corriente eléctrica que se utiliza para recargar la batería de tracción.



## Consumo eco (Éco ScoreE)

Esta función permite saber si su estilo de conducción favorece una mejor autonomía del vehículo.

Para visualizar la función, pulse el extremo de la manecilla del limpiaparabrisas las veces que sean necesarias.

Los cuadrados **C** indican la ganancia de autonomía: cuantos más haya, mayor será dicha ganancia.

El Éco ScoreE se calcula sobre la media de los tres últimos kilómetros recorridos. Tras una carga de la batería de tracción, se calcula sobre los últimos 150 kilómetros.



# Capítulo 3: Su confort

Deshielo, desempañado del parabrisas .....	3.2
Portaobjetos, acondicionamiento del habitáculo .....	3.3
	3.1

# DESHIELO, DESEMPAÑADO DEL PARABRISAS



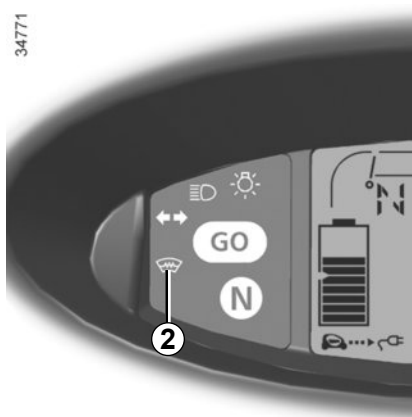
34743

## Deshielo-desempañado del parabrisas

Con el motor arrancado, gire el extremo de la manecilla **1**. El testigo **2** se enciende en el cuadro de instrumentos.

Esta función permite un deshielo o un desempañado eléctrico rápido.

34771



### Para salir de esta función

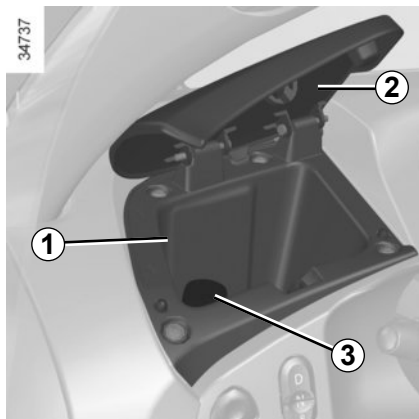
Gire el extremo de la manecilla **1**. El testigo **2** se enciende en el cuadro de instrumentos.

El desempañado se detiene automáticamente unos 10 minutos después de haberse activado.

### Consejo

En caso de heladas, para retirar el hielo del parabrisas, utilice preferentemente un rascador manual, en lugar de la función de deshielo-desempañado para reducir el consumo de energía.

## PORTAOBJETOS, DISTRIBUCIÓN DEL HABITÁCULO (1/4)

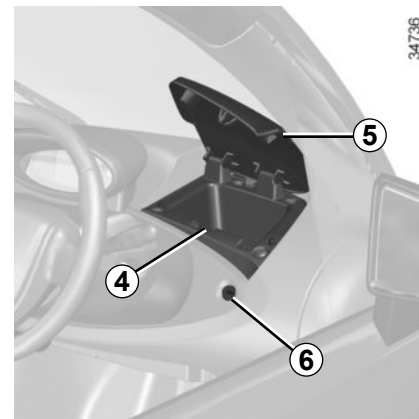


### Portaobjetos izquierdo 1

Para abrirlo, levante la tapa 2.

### Toma de accesorios 3

Esta toma, situada en el portaobjetos 1, se ha previsto para conectar accesorios homologados por los Servicios técnicos de la marca, cuya potencia no debe exceder los 65 W (tensión de 12 V).



### Portaobjetos derecho 4

Para abrirlo, levante la tapa 5.

Para bloquear / desbloquear el guardaobjetos 4, introduzca la llave del contacto-arranque en la cerradura 6 y gírela.



Conecte solamente accesorios que tengan una potencia máxima de 65 W.

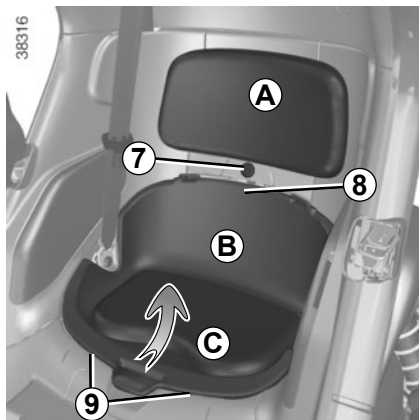
**Hay riesgo de incendio.**



Deje siempre las tapas de los portaobjetos cerradas al circular.

Riesgo de lesiones, en caso de frenado brusco o de accidente.

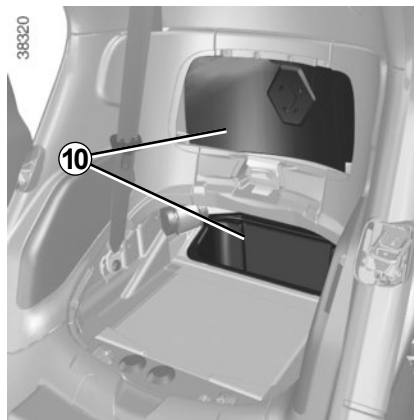
## PORTAOBJETOS, DISTRIBUCIÓN DEL HABITÁCULO (2/4)



### Portaobjetos trasero 10

Para desbloquear el asiento **B** y el respaldo **A**, introduzca la llave del contactor-arranque en la cerradura **7** y gírela.

La cerradura **7** permite bloquear y desbloquear el respaldo y el asiento trasero del pasajero o el espacio portaobjetos trasero.



Suelte el respaldo **A**, deslícelo hacia abajo y tire hacia usted. Separe el asiento **B** en **8** y tire hacia arriba para soltar la base. Empuje el asiento **B** y levántelo (movimiento **C**) para retirarlo de las deslizaderas **9**.

**Nota:** para volver a colocarlo, asegúrese de que el asiento y el respaldo quedan bloqueados.



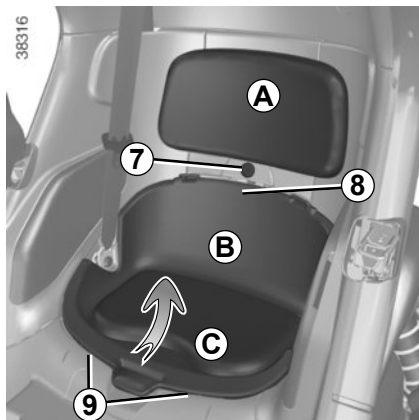
No coloque ningún objeto o animal en el espacio portaobjetos si no se ha fijado previamente con un accesorio desarrollado específicamente para el vehículo.

Riesgo de lesiones graves, en caso de frenado brusco o choque.



Compruebe que no haya ningún objeto duro, pesado o puntiagudo en los portaobjetos «abiertos», de tal forma que pueda ser proyectado contra los ocupantes, en una curva, en caso de frenada brusca o de choque.

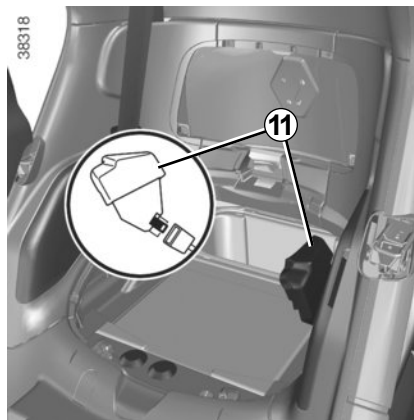
## PORTAOBJETOS, DISTRIBUCIÓN DEL HABITÁCULO (3/4)



### Espacio portaobjetos trasero

Tiene la opción de transformar la plaza trasera en espacio portaobjetos.

- Para desbloquear el asiento **B** y el respaldo **A**, introduzca la llave del contactor-arranque en la cerradura **7** y gírela.
- suelte el respaldo **A**, deslícelo hacia abajo y tire hacia usted;

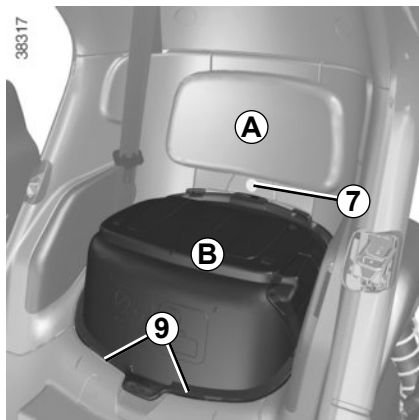


- separe el asiento **B** en **8** y tire hacia arriba para soltar la base;
- empuje el asiento **B** y levántelo (movimiento **C**) para retirarlo de las deslizaderas **9**;
- según el vehículo, introduzca el obturador **11** en el alojamiento del cinturón de seguridad. En los vehículos equipados con él, el obturador **11** se encuentra en la parte posterior del respaldo **A**;



Compruebe que no haya ningún objeto duro, pesado o puntiagudo en los portaobjetos «abiertos», de tal forma que pueda ser proyectado contra los ocupantes, en una curva, en caso de frenada brusca o de choque.

## PORTAOBJETOS, DISTRIBUCIÓN DEL HABITÁCULO (4/4)



- gire el asiento **B**;
- coloque el asiento **B** en las deslizaderas **9**;
- coloque correctamente el asiento **B**;
- encaje el respaldo **A** colocando primero la parte superior y, a continuación, la inferior;
- bloquee el asiento **B** y el respaldo **A** con la cerradura **7**.

Carga admitida en el portaobjetos trasero: 10 kg repartidos uniformemente.



### Responsabilidad del conductor

No utilice nunca el espacio portaobjetos como asiento elevador para personas o animales. De hecho, estos podrían ponerse en peligro o poner en peligro al conductor, en caso de frenado brusco o choque.

Riesgo de muerte o de graves lesiones.



### Responsabilidad del conductor

No ponga ningún objeto en el espacio portaobjetos, si no se ha fijado previamente con un accesorio desarrollado específicamente para el vehículo.

Consulte a un Representante de la marca.

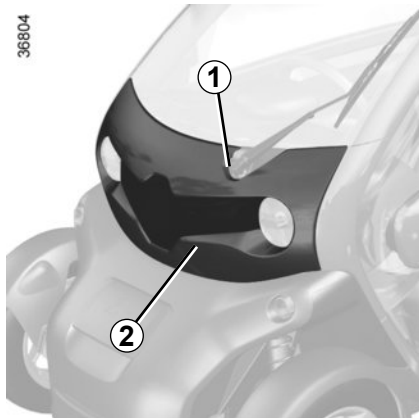
Riesgo de lesiones graves, en caso de frenado brusco o choque violento.



# Capítulo 4: Mantenimiento

Niveles: .....	4.2
líquido de frenos. ....	4.2
depósito del lavacristales. ....	4.3
Batería de 12 voltios .....	4.4
Mantenimiento de la carrocería. ....	4.6
Mantenimiento de los guarnecidos interiores .....	4.8
	4.1

## NIVELES (1/2)



### Líquido de frenos

El nivel debe controlarse con el vehículo en un suelo horizontal. Debe controlarse a menudo y, en todo caso, cada vez que note cualquier diferencia, por pequeña que sea, de la eficacia del frenado.

#### Acceso al depósito del líquido de frenos

Suelte la banda superior **2** del paragolpes delantero introduciendo la mano en **1**.

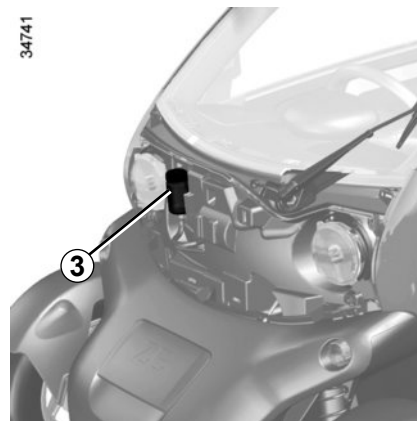
### Llenado

Toda intervención en el circuito hidráulico debe originar la sustitución del líquido por un especialista. Utilice obligatoriamente un líquido homologado por nuestros Servicios Técnicos (y obtenido de un recipiente sellado).

### Periodicidad de sustitución

Consulte el manual de mantenimiento de su vehículo.

En caso de descenso anormal o repetido del nivel, consulte a un Representante de la marca.

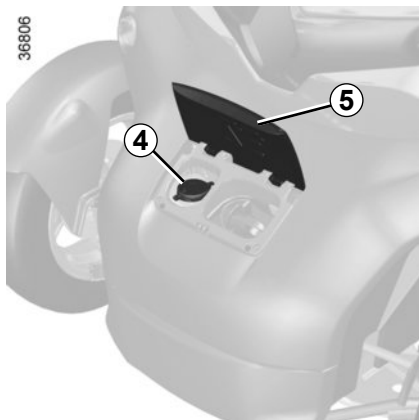


### Nivel 3

El nivel desciende normalmente al mismo tiempo que se desgastan las pastillas, pero no debe descender nunca por debajo de la cota de alerta «MINI».

Si desea comprobar por sí mismo el desgaste de los discos, consulte el documento que explica el método de control. Encontrará este documento en la red de la marca o en la página web del fabricante.

## NIVELES (2/2)



### Depósito del lavacristales

#### Llenado

Abra la tapa 5.

Abra el tapón 4, rellene hasta que se vea el líquido y cierre el tapón.

#### Líquido

Producto lavaparabrisas (producto anticongelante en invierno).

### Surtidor

Para regular la altura del surtidor del lavaparabrisas, utilice una aguja o similar.

## BATERÍA DE 12 VOLTIOS (1/2)

La batería secundaria es de 12 voltios: esta proporciona la energía necesaria para el funcionamiento de los equipamientos del vehículo (luces, limpiaparabrisas, sistema de audio, etc.) y de determinados sistemas de seguridad como la asistencia al frenado.



Para garantizar su seguridad y el buen funcionamiento de los equipamientos eléctricos del vehículo (luces, limpiaparabrisas, etc.), todas las intervenciones en la batería secundaria de 12 V (desmontaje, desconexión, etc.) deben ser efectuadas **necesariamente** por un profesional especializado.

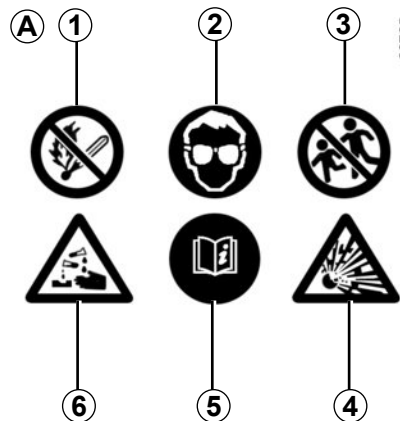
Se corre el riesgo de sufrir choques eléctricos.

Respete **imperativamente** los periodos de sustitución indicados en el documento de mantenimiento sin superarlos.

La batería es específica, sustitúyala por una batería equivalente.

Contacte con un Representante de la marca

26913



28705

### Etiqueta A

Respete las indicaciones que se encuentran en la batería:

- 1 prohibido fumar y acercar llamas;
- 2 protección obligatoria de la vista;
- 3 mantener alejados de los niños;
- 4 materiales explosivos;
- 5 consultar el manual;
- 6 materiales corrosivos.

## BATERÍA DE 12 VOLTIOS (2/2)

### Recarga de la batería de 12 V

Dado que el acceso a la batería de 12 V es difícil, se aconseja que se conecte la toma de carga del vehículo a una fuente de alimentación: la energía se suministra de manera simultánea a la batería de 12 V y a la batería de tracción.

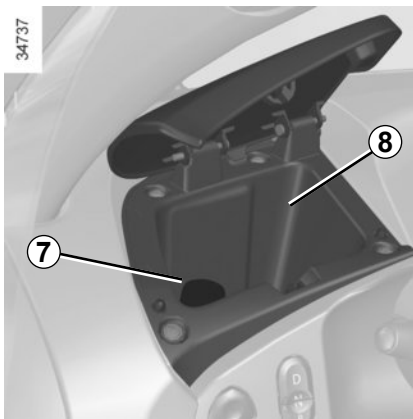
Consulte el apartado «Vehículo eléctrico: carga» en el capítulo 1. Asegúrese de quitar el contacto cuando vaya a cargar la batería de tracción.

### En caso de una inmovilización prolongada del vehículo

Previamente a la inmovilización, se aconseja asegurarse de que:

- se apaga el contacto;
- las luces de posición y de precaución están apagadas;
- la batería de tracción está completamente cargada.

Tras una inmovilización prolongada, es normal que se aprecie un descenso del nivel de carga de la batería de tracción. En tal caso, recárguela (consulte el apartado «Vehículo eléctrico: carga» en el capítulo 1).



### Conexión de un cargador a la toma de accesorios

**Utilice solamente un cargador compatible con una tensión nominal de 14,4 V y una corriente limitada a 5 A.**

Con el contacto puesto, conecte la fuente de alimentación a la toma de accesorios **7** del guardaoobjetos **8**. Consulte a un Representante de la marca.



Conecte solamente accesorios que tengan una potencia máxima de 65 W. Cuando se utilicen varias tomas de accesorios al mismo tiempo, la energía total de los accesorios conectados no debe superar los 65 W.

**Riesgo de incendio**



Está prohibido utilizar cables de arranque para arrancar el vehículo. Riesgo de lesiones graves.

# MANTENIMIENTO DE LA CARROCERÍA (1/2)

Un vehículo con un buen mantenimiento podrá conservarse durante más tiempo. Por lo tanto, se aconseja limpiar el exterior del vehículo periódicamente.

Algunas piezas cambian de aspecto con el tiempo (p. ej.: blanqueamiento, etc.).

Su vehículo disfruta de técnicas anticorrosión avanzadas. Aunque varios factores ambientales pueden afectarle.

## Agentes atmosféricos corrosivos

- contaminación atmosférica (ciudades y zonas industriales),
- salinidad de la atmósfera (zonas marítimas, sobre todo en tiempo cálido),
- condiciones climáticas estacionales e higrométricas (sal esparcida en la calzada durante el invierno, agua para la limpieza de calles, etc.).

## Incidentes de circulación

### Acciones abrasivas

Polvo atmosférico, arena, barro, gravillas proyectadas por otros vehículos...

Es preciso tomar unas precauciones mínimas para garantizar su seguridad ante estos riesgos.

## Lo que hay que hacer

Lave frecuentemente su vehículo, con el **motor parado**, con los jabones seleccionados por nuestros servicios técnicos (nunca con productos abrasivos). Aclare con un chorro de agua abundante:

- la resina que cae de los árboles o la contaminación industrial;
- el barro, que forma amalgamas húmedas en los pasos de rueda y en los bajos de la carrocería;
- **los excrementos de los pájaros**, que producen una reacción química con la pintura, lo que provoca **una acción descolorante rápida, que puede incluso llegar a desconchar la pintura**;  
Es **obligatorio** lavar inmediatamente el vehículo para eliminar estas manchas, ya que después es imposible hacerlas desaparecer con un lustrado;
- la sal, sobre todo en los pasos de rueda y los bajos de la carrocería, después de circular por regiones donde se han esparcido productos químicos.

Retire con regularidad los restos vegetales (resina, hojas, etc.) del vehículo.

Respete las leyes locales en lo que concierne al lavado de los vehículos (ej.: no lavar su vehículo en la vía pública).

Respete la distancia entre vehículos en caso de que se circule por una carretera con gravilla para evitar que se dañe la pintura.

Repare tan pronto como sea posible los desconchones de la pintura, para evitar la propagación de la corrosión.

No olvide de las visitas periódicas, en caso de que su vehículo se beneficie de la garantía anticorrosión. Consulte el manual de mantenimiento.

En caso de que haya sido necesario limpiar los elementos mecánicos, bisagras, etc.; es obligatorio protegerlos de nuevo pulverizando con productos homologados por nuestros Servicios técnicos.

Hemos seleccionado productos especiales para el mantenimiento que encontrará en las tiendas de la marca.

# MANTENIMIENTO DE LA CARROCERÍA (2/2)

## Limpieza del techo

Emplee un paño suave o de algodón. Empápelo ligeramente con un producto protector recomendado por nuestros Servicios Técnicos.

Extienda con cuidado el producto protector efectuando movimientos circulares con un paño suave o algodón.

## Lo que no hay que hacer

Lavar el vehículo a pleno sol o cuando hiele.

Rascar el barro o la suciedad sin empaarlos previamente.

Dejar que se acumule la suciedad exterior.

Dejar que el óxido se extienda a partir de desconchones accidentales.

Quitar las manchas utilizando disolventes no recomendados por nuestros Servicios Técnicos que puedan afectar a la pintura.

Viajar en condiciones de nieve y barro sin lavar el vehículo y, particularmente, los pasos de rueda y los bajos de la carrocería.



Desengrasar o limpiar con aparatos de limpieza de alta presión o pulverizando productos no homologados por nuestros Servicios Técnicos:

- elementos mecánicos (p. ej.: compartimento del motor);
- bajos;
- piezas con bisagras (p. ej.: interior de las puertas);
- plásticos exteriores pintados (p. ej.: paragolpes).

Podría provocar oxidaciones o dar lugar a un mal funcionamiento.

## MANTENIMIENTO DE LOS TAPIZADOS INTERIORES (1/2)

Un vehículo con un buen mantenimiento podrá conservarse durante más tiempo. Por lo tanto, se aconseja limpiar el interior del vehículo periódicamente.

Las manchas deben tratarse siempre rápidamente.

Sea cual sea el origen de la mancha, emplee **agua jabonosa** fría (eventualmente templada) **a base de jabón natural**.

**Está prohibido utilizar detergentes (lavavajillas, detergentes en polvo o a base de alcohol, etc.).**

Emplee un paño suave.

Aclare y absorba el agua sobrante.

### **Cristal del cuadro de instrumentos y deflector de la puerta**

(p. ej.: cuadro de instrumentos, reloj, etc.)

Emplee un paño suave o de algodón. Si no fuera suficiente, emplee un paño suave (o de algodón) ligeramente empapado en agua jabonosa y después aclare con otro paño suave o de algodón humedecido.

Termine por limpiar **cuidadosamente** con un paño seco y suave.

**No utilice productos a base de alcohol o aerosoles de fluidos en la zona.**

### **Cinturones de seguridad**

Deben mantenerse limpios.

Emplee los productos seleccionados por nuestros servicios técnicos (Boutique de la marca) o bien agua jabonosa templada con una esponja y seque con un paño seco.

**El empleo de detergentes o tintes para la limpieza está prohibido.**

Consulte con el Representante de la marca si alguno de los consejos de mantenimiento del interior o su resultado no fueran satisfactorios.



## MANTENIMIENTO DE LOS TAPIZADOS INTERIORES (2/2)

### Desmontaje y montaje de los equipamientos móviles originales del vehículo

Si debe retirar los equipos móviles para limpiar el habitáculo, vuélvalos a montar adecuadamente y sujételos con los elementos suministrados.

En cualquier caso, con el vehículo detenido, compruebe que nada obstaculiza la conducción (obstáculos que impidan presionar los pedales, etc.).

### Lo que no hay que hacer

Colocar objetos como ambientadores, difusores de perfume, etc. a la altura de los aireadores puesto que podrían dañar el guarnecido del salpicadero.



Utilizar un aparato de limpieza de alta presión o de pulverización en el interior del habitáculo:

si no se toman precauciones, podría verse perjudicado, entre otras cosas, el buen funcionamiento de los componentes eléctricos o electrónicos presentes en el vehículo.

Se permite el lavado con chorro de agua, siempre que este no sobrepase la altura del cojín del asiento del conductor.



# Capítulo 5: Consejos prácticos

Neumáticos (seguridad neumáticos, ruedas, utilización invernal) . . . . .	5.2
Faros delanteros (sustitución de las lámparas) . . . . .	5.6
Luces traseras (sustitución de las lámparas) . . . . .	5.8
Fusibles . . . . .	5.10
Accesorios . . . . .	5.12
Limpiaparabrisas (sustitución de la escobilla) . . . . .	5.13
Remolcado/en caso de avería . . . . .	5.14
Anomalías de funcionamiento . . . . .	5.17

## NEUMÁTICOS (1/4)

Los neumáticos constituyen el único contacto entre el vehículo y la carretera, es por ello esencial mantenerlos en buen estado.

Debe atenderse imperativamente a las reglas locales previstas por el código de la circulación.

34846



Ciertos incidentes de conducción, como los «golpes contra los bordillos» pueden dañar los neumáticos y las llantas, y ocasionar desajustes del tren delantero o trasero. En este caso, acuda al Representante de la marca para comprobar su estado.



Las ruedas delanteras y las ruedas traseras tienen dimensiones diferentes. Por su seguridad, está prohibido intercambiar las ruedas delanteras y las ruedas traseras.

## Mantenimiento de los neumáticos

Los neumáticos deben estar en buen estado y sus dibujos deben presentar un relieve suficiente; los neumáticos homologados por nuestros servicios técnicos incluyen testigos de desgaste **1 compuestos de salientes-testigo, ubicados en la banda de rodadura.**

Cuando el relieve del dibujo se haya desgastado hasta el nivel de los resaltes-testigo, **estos se hacen visibles: es entonces necesario sustituir los neumáticos**, puesto que la profundidad del dibujo es, tan solo, **de 1,6 mm y dará lugar a una adherencia deficiente en carreteras mojadas.**

Un vehículo excesivamente cargado, los largos recorridos, sobre todo cuando hace mucho calor, o una conducción habitual por caminos en mal estado contribuyen a que los neumáticos se deterioren más deprisa e influyen en la seguridad.

## NEUMÁTICOS (2/4)

### Presiones de inflado

Respete las presiones de inflado y compruébelas al menos una vez al mes y, además, antes de emprender un viaje largo.

Las presiones deben ser comprobadas en frío: no hay que tener en cuenta las presiones más altas que podrían alcanzarse si hace calor o después de un recorrido efectuado a alta velocidad.



**Unas presiones insuficientes** traen consigo un desgaste prematuro y calentamientos anormales de los neumáticos, con todas las consecuencias que ello implica sobre la seguridad, como:

- estabilidad deficiente en carretera,
- riesgo de reventón o de que se desprenda la banda de rodadura.

La presión de inflado depende de la carga y de la velocidad de utilización. Ajuste las presiones en función de las condiciones de utilización.

En caso de que la verificación de la presión no pueda efectuarse con los neumáticos **fríos**, es preciso aumentar las presiones indicadas de **0,2 a 0,3** bares (o **3 PSI**).

**Es imperativo no desinflar nunca un neumático caliente.**

### Utilización invernal

La utilización de neumáticos de nieve o gomas térmicas reduce significativamente la autonomía del vehículo.



Atención, un tapón de válvula ausente o mal enroscado puede afectar a la estanquidad de los neumáticos y provocar pérdidas de presión.

Compruebe siempre que los tapones de las válvulas son idénticos a los de origen y que están apretados a fondo.

### Neumáticos de «nieve» o «termogomas»

Le aconsejamos equipar las **cuatro ruedas** para preservar al máximo las calidades de adherencia de su vehículo.

**Atención:** estos neumáticos tienen algunas veces un sentido de rodadura y un índice de velocidad máxima, que puede ser inferior a la velocidad máxima de su vehículo.

Coloque **obligatoriamente** neumáticos de la misma marca, tamaño, tipo y estructura.

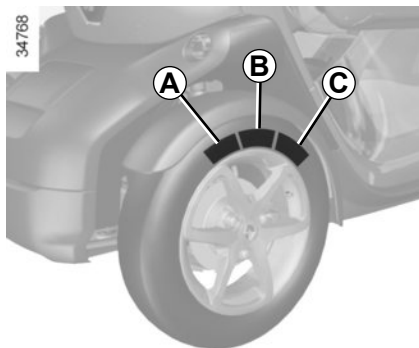
### Cadenas



Por razones de seguridad, se prohíbe terminantemente utilizar cadenas.

En todos los casos le recomendamos que consulte a un Representante de la marca que sabrá aconsejarle sobre la elección del equipamiento mejor adaptado a su vehículo.

## NEUMÁTICOS (3/4)



### Sustitución de los neumáticos

Debido a la particular concepción de este vehículo, tenga en cuenta las características de los neumáticos indicadas:

**A** = Tamaño, tipo y estructura.

**B** = marca

**C** = nombre comercial



Para su seguridad y el cumplimiento de la legislación vigente.

Si tiene necesidad de sustituirlos, debe montar en su vehículo únicamente unos neumáticos de marca, dimensión, tipo y estructura idénticos en un mismo eje.

**Deben: o tener una capacidad de carga y una velocidad máxima iguales, como mínimo, a las de los neumáticos originales, o que se correspondan con los recomendados por un Representante de la marca.**

El incumplimiento de estas instrucciones puede poner en peligro su seguridad e invalidar la conformidad de su vehículo.

**Riesgo de pérdida del control del vehículo.**



Las ruedas delanteras y las ruedas traseras tienen dimensiones diferentes. Por su seguridad, está prohibido intercambiar las ruedas delanteras y las ruedas traseras.

## NEUMÁTICOS (4/4)

	Tipo de neumáticos	Tipo de neumáticos «de nieve»	Presiones (en bar)
Ruedas delanteras	125/80 R13 65M <b>Conti.eContact</b>	125/80 R13 65T TS800 <b>ContiWinterContact</b>	2,3
Ruedas traseras	145/80 R13 75M <b>Conti.eContact</b>	145/80 R13 75T TS800 <b>ContiWinterContact</b>	2,0



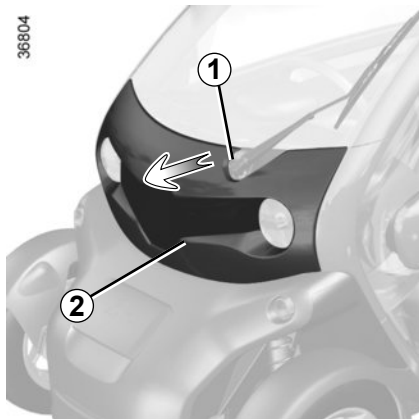
Si tiene necesidad de sustituirlos, debe montar en su vehículo únicamente unos neumáticos de marca, dimensión, tipo y estructura idénticos.

**Estos deben ser idénticos a los originales o corresponderse con los recomendados por un Representante de la marca.**



Por su seguridad, está totalmente prohibida la utilización de neumáticos diferentes a los recomendados por el fabricante. El incumplimiento de esta recomendación puede perjudicar la estabilidad, el comportamiento, el frenado, el juego entre la carrocería y los neumáticos, etc. Algunos de estos efectos pueden provocar la pérdida de control del vehículo en ciertas condiciones de conducción y ocasionar un accidente y graves lesiones.

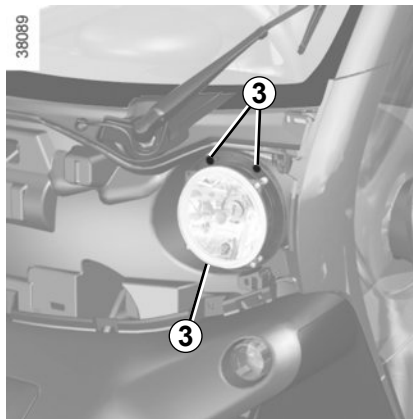
## FAROS DELANTEROS: sustitución de las lámparas (1/2)



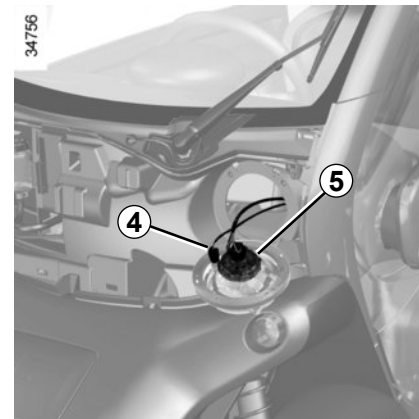
### Luces delanteras

- Suelte la banda superior **2** del paragolpes delantero introduciendo la mano en **1**;
- afloje los tornillos **3** de la luz delantera con herramientas estándar;
- tire del faro hacia usted hasta el tope.

**Nota:** no se puede retirar el faro por completo. No ejercer demasiada fuerza; podrían dañarse las conexiones.



- Gire la lámpara un cuarto de vuelta **4**;
- y/o desenganche la lámpara **5** y gire después el portalámparas un cuarto de vuelta.



### Tipos de lámparas

#### **4 Luz de posición**

Tipo de lámpara: **W5W**.

#### **5 Luz de cruce / luces de carretera**

Tipo de lámpara: **H4**.

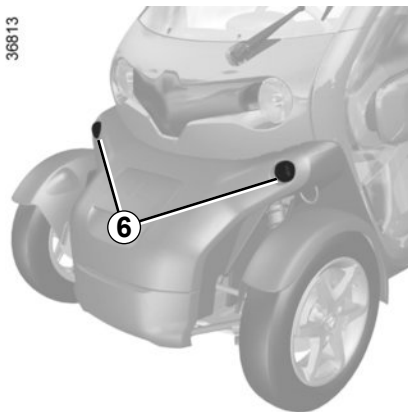


Las lámparas están sometidas a presión y pueden estallar durante la sustitución.

Riesgo de heridas.



## FAROS DELANTEROS: sustitución de las lámparas (2/2)



### Luces indicadoras de dirección 6

Consulte a un Representante de la marca.

### Limpieza de los faros

Emplee un paño suave. Si esto fuera insuficiente, mójelo ligeramente en agua y jabón y después aclare.

Termine por limpiar **cuidadosamente** con un paño seco y suave.

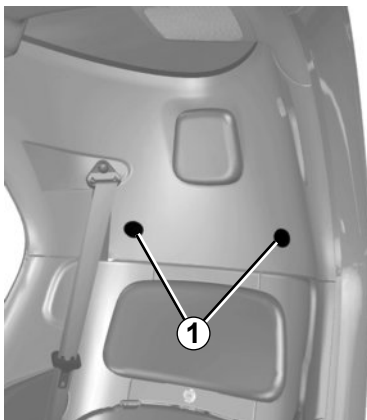
**Está prohibido utilizar productos a base de alcohol.**

Según la legislación local o por precaución, consiga en un Representante de la marca una caja de repuesto que incluya un juego de lámparas y un juego de fusibles.



Toda intervención (o modificación) en el circuito eléctrico debe ser efectuada por un Representante de la marca: una conexión incorrecta podría provocar el deterioro de la instalación eléctrica (cableado, órganos), además él dispone de las piezas necesarias para la adaptación.

## LUCES TRASERAS: sustitución de las lámparas (1/2)



34751

### Luces de marcha atrás / de posición y de stop

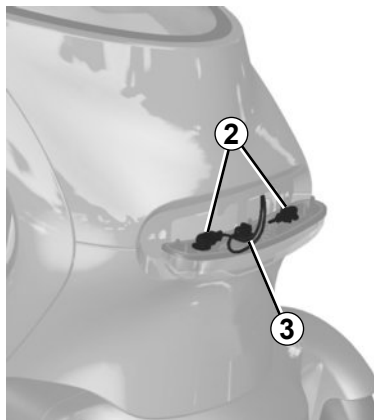
Desde el interior del vehículo:

- suelte las tapas **1** con un destornillador o una herramienta similar;
- afloje los tornillos con una herramienta de huella Torx.

Desde el exterior del vehículo:

- saque el bloque de pilotos tirando de él hacia atrás;
- desenrosque el portalámparas **2** o **3** y sustituya la lámpara.

**Nota:** compruebe que el cable esté en su sitio antes de insertar el bloque del piloto.



36810

### Luz de posición y de stop **2**

Tipo de lámpara: P21/5W.

### Luz indicadora de marcha atrás **3**

Tipo de lámpara: PY21W.

## Montaje

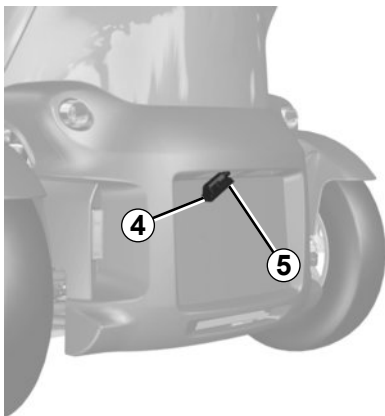
Para montarla, proceda en sentido inverso teniendo cuidado para no dañar los cables.



Las lámparas están sometidas a presión y pueden estallar durante la sustitución.

Riesgo de heridas.

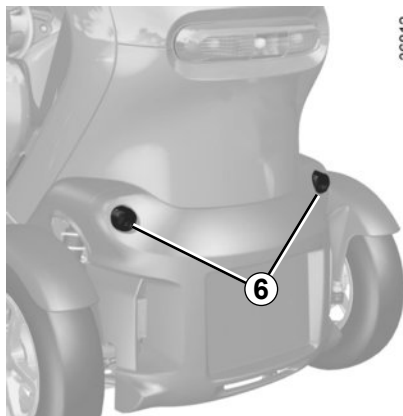
## LUCES TRASERAS: sustitución de las lámparas (2/2)



### Iluminador de la placa de matrícula 5

- Suelte el iluminador 5 presionando la lengüeta 4;
- retire la tapa del iluminador para acceder a la lámpara.

**Tipo de lámpara: W5W.**



### Luces indicadoras de dirección 6

Consulte a un Representante de la marca.



Las lámparas están sometidas a presión y pueden estallar durante la sustitución.

Riesgo de heridas.

## FUSIBLES (1/2)



### Compartimiento de fusibles

Si un aparato eléctrico no funcionase, verifique el estado de los fusibles.

Ponga el freno de mano y suelte la tapa **A**.

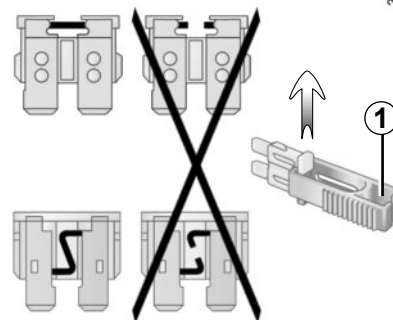
Según la legislación o por precaución:

Consiga en un Representante de la marca una caja de repuesto que incluya un juego de lámparas y un juego de fusibles.



Verifique el fusible concernido y **sustitúyalo**, si es necesario, **imperativamente por otro fusible del mismo amperaje que el de origen.**

Un fusible con demasiado amperaje puede crear un calentamiento excesivo de la red eléctrica (hay riesgo de incendio), en caso de consumo anormal de un equipamiento.



### Pinza 1

Extraiga el fusible. Utilice las pinzas si el vehículo las lleva equipadas **1**.

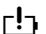











Para sacarlo de la pinza, deslícelo lateralmente.










Se recomienda no utilizar los emplazamientos de los fusibles libres.

Para identificar los fusibles, utilice la identificación de asignación de los fusibles situada en el dorso de la tapa **A**.

## FUSIBLES (2/2)

Asignación de los fusibles (la presencia de los fusibles DEPENDE DEL NIVEL DE EQUIPAMIENTO DEL VEHÍCULO)

Símbolo	Asignación
	Batería de tracción
	Invertidor
	Luces izquierdas de cruce
	Cargador
	Manecilla de iluminación
	Toma de accesorios
ELEC	Deshielo del parabrisas
	
	Relés de alimentación y potencia
	Luces derechas de cruce
	Bocina
	Limpiacristales, lavacristales
	Sistema de frenado

Símbolo	Asignación
	Cuadro de instrumentos
	Luces de stop
STOP	
	Luz de posición, luz izquierda trasera
	Faro delantero izquierdo
	Airbag
UCH	Unidad central eléctrica del habitáculo
	Toma de diagnóstico / Radio
	Bocina para peatones
	Luz de posición, luz derecha trasera
	Faro delantero derecho



### Accesorios eléctricos y electrónicos

Antes de instalar este tipo de accesorio (en particular, los emisores/receptores: banda de frecuencias, nivel de potencia, posición de la antena, etc.), asegúrese de que sea compatible con su vehículo. Pida consejo a un Representante de la marca.

Conecte solamente accesorios que tengan una potencia máxima de 65 W. **Riesgo de incendio** Cuando se utilicen varias tomas de accesorios al mismo tiempo, la energía total de los accesorios conectados no debe superar los 65 W.

Las intervenciones en el circuito eléctrico del vehículo las realizará exclusivamente un Representante de la marca puesto que una conexión incorrecta podría provocar el deterioro de la instalación eléctrica y/o de los órganos conectados a dicha instalación.

En caso de que se monte posteriormente un equipamiento eléctrico, asegúrese de que la instalación queda bien protegida por un fusible. Pida que le indiquen el amperaje y la localización de dicho fusible.

### Utilización de la toma de diagnóstico

El uso de accesorios electrónicos en la toma de diagnóstico puede causar graves alteraciones a los sistemas electrónicos del vehículo. Para su seguridad, recomendamos que utilice únicamente accesorios electrónicos homologados por el fabricante. Consulte a un Representante de la marca. **Riesgo de accidente grave.**

### Utilización de aparatos emisores/receptores (teléfonos, aparatos CB).

Los teléfonos y aparatos CB equipados de antena integrada pueden crear interferencias con los sistemas electrónicos que lleva el vehículo de origen, por lo que se recomienda utilizar solamente aparatos con antena exterior. **Por otra parte, les recomendamos la necesidad de respetar la legislación en vigor relativa a la utilización de estos aparatos.**

### Montaje posterior de accesorios

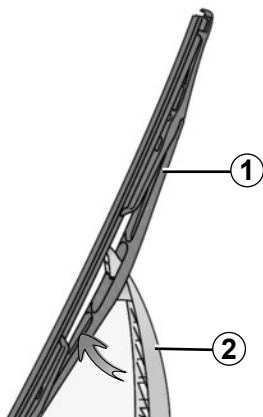
Si desea instalar accesorios en el vehículo: Consulte a un Representante de la marca. Además, para asegurarse del correcto funcionamiento de su vehículo y evitar riesgos que puedan afectar a su seguridad, le aconsejamos utilice los accesorios específicos homologados, adaptados a su vehículo y que son los únicos garantizados por el constructor.

Si utiliza una barra antirrobo, fijela exclusivamente en el pedal de freno.

### Molestias al conducir

Utilice exclusivamente alfombrillas adaptadas al vehículo, sujetándolas con los elementos preinstalados y comprobando con frecuencia su fijación. No coloque una alfombrilla encima de otra. **Los pedales pueden quedarse atascados.**

# ESCOBILLA DEL LIMPIACRISTALES



## Sustitución

Con el contacto puesto y el motor parado:

- levante el brazo del limpiacristales **2** hasta el tope;
- gire la escobilla **1** hasta liberarla de su eje.

## Montaje

Para montar la escobilla del limpia, encaje la escobilla en su eje. Asegúrese de que la escobilla queda bien sujeta.

Preste atención al estado de la escobilla del limpiacristales. Su vida útil depende de usted:

- limpie la escobilla y el parabrisas periódicamente con agua y jabón;
- no la utilice cuando el parabrisas está seco;
- despéguela del parabrisas si no ha funcionado desde hace mucho tiempo.



– En tiempo de heladas, asegúrese de que la escobilla del limpiaparabrisas no está inmovilizada por el hielo (existe riesgo de calentamiento del motor).

- Preste atención al estado de la escobilla. Debe cambiarla tan pronto como haya disminuido su eficacia: aproximadamente una vez al año.

Cuando retire la escobilla para cambiarla, tenga la precaución de no dejar que el brazo caiga sobre el cristal, podría romper el cristal.

# REMOLCADO, EN CASO DE AVERÍA (1/3)

## Tipos de avería

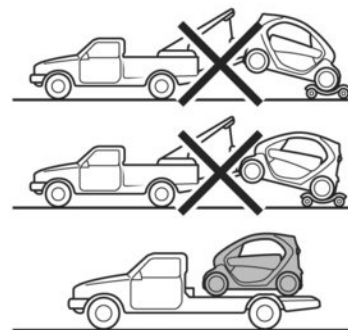
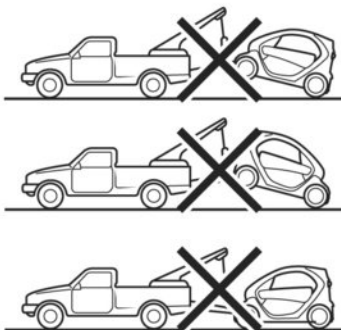
### En caso de que se agote la batería

En caso de descarga completa de la batería de tracción, está autorizado todo tipo de remolcado: **el remolcado en plataforma** o **el remolcado en carretera** con una anilla de remolcado (consulte las páginas siguientes).

### En el resto de casos de avería

**Solo se autoriza la reparación en la plataforma.**

34753



## Remolcado en plataforma

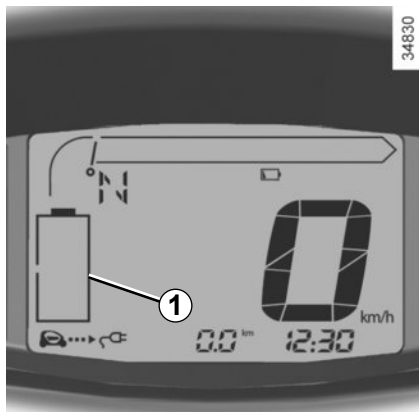
Es **obligatorio** el remolque en plataforma en todos los casos en los que la avería no sea de energía (descarga completa de la batería de tracción). En el caso de que la avería sea de energía, consulte las páginas siguientes.

Antes de cualquier remolcado, inserte la llave en el contacto para desbloquear la columna de dirección. Gírela en la posición **M**.

Es imperativo cumplir con la reglamentación en vigor en materia de remolcado.



## REMOLCADO, EN CASO DE AVERÍA (2/3)

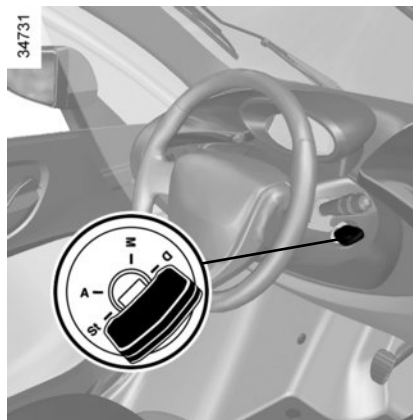


### En caso de avería de energía: remolcado

En caso de descarga completa de la batería de tracción:

- el testigo  parpadea en el cuadro de instrumentos;
- el testigo de la batería **1** del cuadro de instrumentos está vacío.

Es posible remolcar en plataforma o remolcar el vehículo con el punto de remolcado siguiendo las instrucciones indicadas a continuación.

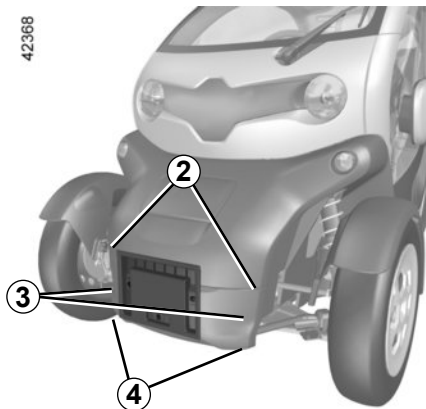


Antes de remolcar, inserte la llave en el contactor para desbloquear la columna de dirección: Gire la llave en posición **M**.

La columna se desbloquea, las funciones accesorios reciben alimentación: puede utilizar la iluminación del vehículo (luces de precaución, de stop...). Por la noche, el vehículo debe llevar las luces puestas.

Es imperativo respetar la reglamentación en vigor sobre el remolcado.

## REMOLCADO, EN CASO DE AVERÍA (3/3)

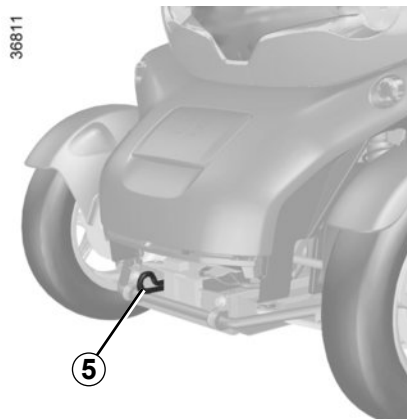


### Acceso al punto de remolcado

Extraer:

- los tornillos **4**;
- los clips de plástico **3**;
- los clips **2** situados bajo el paragolpes delantero. Retire el paragolpes.

Tenga cuidado de no golpear la batería de 12 V durante el remolcado.



Utilice exclusivamente el punto de remolcado delantero **5**.

Este punto de remolcado se puede emplear solamente para remolcar, en ningún caso debe servir para levantar directa o indirectamente el vehículo.



No saque la llave del contactor de arranque durante el remolcado.

## ANOMALÍAS DE FUNCIONAMIENTO (1/3)

Los siguientes consejos le permitirán sacarle de apuros, rápida y provisionalmente; por seguridad, consulte lo antes posible a un Representante de la marca.

<b>ANOMALÍAS</b>	<b>CAUSAS POSIBLES</b>	<b>QUÉ HACER</b>
No es posible cargar la batería de tracción.	Ausencia de corriente en las tomas domésticas o conexión deficiente del cable en la toma doméstica.	Compruebe su instalación (disyuntor, programador, etc.). Compruebe las conexiones (toma de carga, etc.) y consulte el apartado «Vehículo eléctrico: carga» en el capítulo 1.
	La temperatura exterior es extremadamente baja.	Recargue su vehículo en un lugar templado. Consulte el apartado «Vehículo eléctrico: carga» en el capítulo 1.
	El cable es defectuoso.	Consulte a un Representante de la marca para sustituirlo.
La columna de dirección se queda bloqueada.	Volante bloqueado.	Accione el volante a la vez que pulsa el botón de arranque del motor (consulte el apartado «Arranque del motor» en el capítulo 2).
Vibraciones.	Neumáticos mal inflados o estropeados.	Compruebe la presión de los neumáticos. Si ésta no fuera la causa, acuda al Representante de la marca para comprobar su estado.
El rendimiento del motor es limitado.	La temperatura exterior es extremadamente alta.	Adopte una conducción suave.
	Se alcanza el umbral de reserva de la batería de tracción.	Recargue la batería de tracción lo antes posible. Consulte el apartado «Vehículo eléctrico: carga» en el capítulo 1.
El vehículo no arrancará.	La tapa de carga está abierta o mal cerrada.	Asegúrese de que la tapa de carga está bien cerrada. En otros casos, consulte a un Representante de la marca rápidamente.

## ANOMALÍAS DE FUNCIONAMIENTO (2/3)

<b>Aparatos eléctricos</b>	<b>CAUSAS POSIBLES</b>	<b>QUÉ HACER</b>
El limpiaparabrisas no funciona.	Escobilla del limpiaparabrisas pegada.	Despegue la escobilla antes de utilizar el limpiaparabrisas.
	Fusible del limpiaparabrisas fundido.	Consulte a un Representante de la marca.
	Avería del motor.	Consulte a un Representante de la marca.
El limpiaparabrisas no se detiene.	Mandos eléctricos defectuosos.	Consulte a un Representante de la marca.
Frecuencia más rápida de los intermitentes.	Bombilla fundida.	Haga sustituir la lámpara.
Las luces intermitentes ya no funcionan.	En un lado: <ul style="list-style-type: none"><li>– bombilla fundida,</li><li>– puesta a masa defectuosa.</li></ul>	Haga sustituir la lámpara.
	En los dos lados: <ul style="list-style-type: none"><li>– fusible fundido,</li><li>– central intermitencia defectuosa.</li></ul>	Cámbielo.  Para sustituir: consulte a un Representante de la marca.

## ANOMALÍAS DE FUNCIONAMIENTO (3/3)

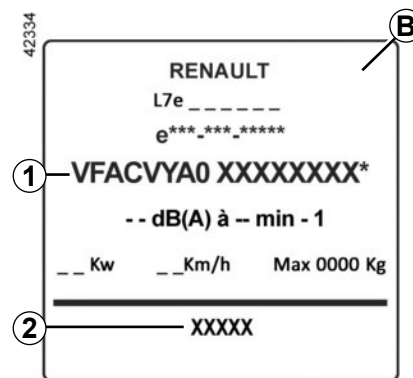
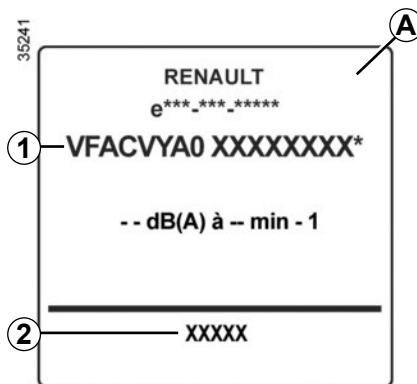
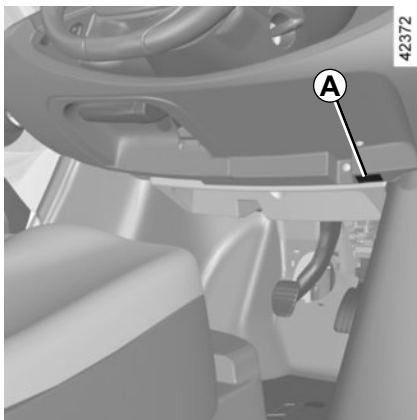
Aparatos eléctricos	CAUSAS POSIBLES	QUÉ HACER
Los faros no funcionan.	Uno solo:	– bombilla fundida, Sustitúyala.
		– cable desconectado o conector mal situado, Verifique y conecte el cable o el conector.
		– puesta a masa defectuosa. Véase apartado anterior.
	Los dos:	– si el circuito está protegido por un fusible. Verifíquelo y cámbielo si es necesario.
Los faros no se apagan.	Mandos eléctricos defectuosos.	Consulte a un Representante de la marca.
Restos de condensación en los faros.	No se trata de una anomalía. La presencia de restos de condensación en los faros es un fenómeno natural vinculado a las variaciones de temperatura. Estos restos desaparecen rápidamente cuando se utilizan las luces.	



# Capítulo 6: Características técnicas

Placas de identificación del vehículo . . . . .	6.2
Placa de certificación del motor. . . . .	6.3
Característica del motor . . . . .	6.3
Pesos. . . . .	6.4
Dimensiones . . . . .	6.5
Piezas de recambio y reparaciones . . . . .	6.6
Justificantes de mantenimiento . . . . .	6.7
Control anticorrosión . . . . .	6.13

## PLACAS DE IDENTIFICACIÓN DEL VEHÍCULO



Las indicaciones que figuran en la placa del constructor deberán figurar en todas sus cartas o pedidos.

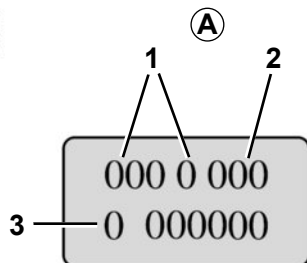
### Placa del constructor A o B

- 1 Tipo de vehículo y número dentro de la serie del tipo.
- 2 Referencia de la pintura.



# PLACA DE IDENTIFICACIÓN DEL MOTOR/CARACTERÍSTICA DEL MOTOR

33293

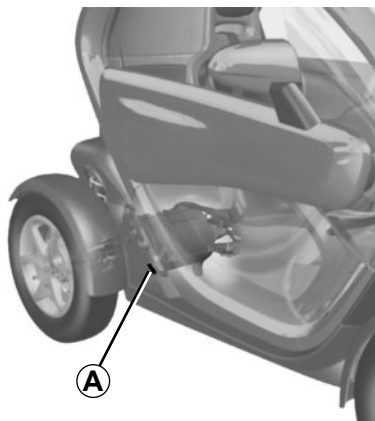


Las indicaciones que figuran en la placa del motor o en la etiqueta **A** deberán figurar en todas sus cartas o pedidos.

(emplazamiento diferente según motorización)

- 1 Tipo del motor.
- 2 Índice del motor.
- 3 Número del motor.

34767



## Característica del motor

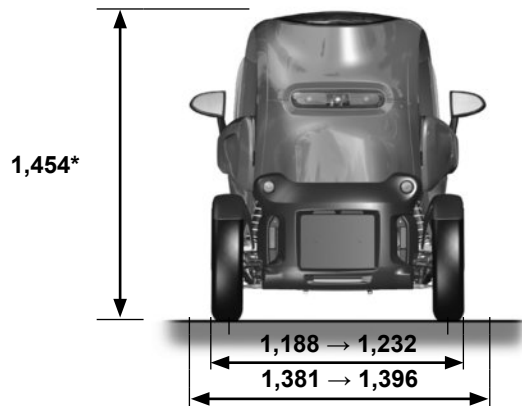
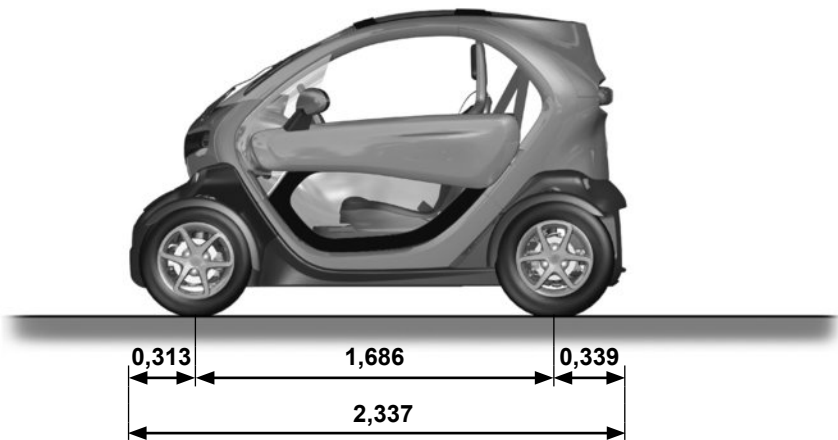
Tipo del motor **1**: 3CG

## PESOS (en kg)

Tipo de vehículo	Twizy 45	Twizy
<b>Peso técnico máximo admisible (PTMA)</b>	680	
<b>Peso de remolque</b>	prohibido	
<b>Carga admitida sobre el techo</b>	prohibido	

# DIMENSIONES (en metros)

36807



\* En vacío

## **PIEZAS DE RECAMBIO Y REPARACIONES**

Las piezas de recambio de origen están concebidas basándose en un pliego de condiciones muy estricto y son objeto de tests muy específicos. Por ello, estas piezas tienen un nivel de calidad como mínimo equivalente al de las piezas montadas en los vehículos nuevos.

Utilizando sistemáticamente las piezas de recambio de origen, usted tendrá la seguridad de preservar las prestaciones de su vehículo. Más aún, las reparaciones efectuadas en la Red de la marca con piezas de recambio de origen están garantizadas según las condiciones que aparecen al dorso de la orden de reparación.

# JUSTIFICANTES DE MANTENIMIENTO (1/6)

VIN: .....

Fecha:                      Km:		N° de factura:		Comentarios / varios	
<b>Tipo de intervención:</b>		<b>Sello</b>			
Revisión <input type="checkbox"/>					
..... <input type="checkbox"/>					
<b>Control anticorrosión:</b>					
OK <input type="checkbox"/> No OK* <input type="checkbox"/>					
*Véase página específica					
Fecha:                      Km:		N° de factura:		Comentarios / varios	
<b>Tipo de intervención:</b>		<b>Sello</b>			
Revisión <input type="checkbox"/>					
..... <input type="checkbox"/>					
<b>Control anticorrosión:</b>					
OK <input type="checkbox"/> No OK* <input type="checkbox"/>					
*Véase página específica					
Fecha:                      Km:		N° de factura:		Comentarios / varios	
<b>Tipo de intervención:</b>		<b>Sello</b>			
Revisión <input type="checkbox"/>					
..... <input type="checkbox"/>					
<b>Control anticorrosión:</b>					
OK <input type="checkbox"/> No OK* <input type="checkbox"/>					
*Véase página específica					

# JUSTIFICANTES DE MANTENIMIENTO (2/6)

VIN: .....

Fecha:                      Km:                      N° de factura:		Comentarios / varios
<b>Tipo de intervención:</b> Revisión <input type="checkbox"/> ..... <input type="checkbox"/>	<b>Sello</b>	
<b>Control anticorrosión:</b> OK <input type="checkbox"/> No OK* <input type="checkbox"/> *Véase página específica		
Fecha:                      Km:                      N° de factura:		Comentarios / varios
<b>Tipo de intervención:</b> Revisión <input type="checkbox"/> ..... <input type="checkbox"/>	<b>Sello</b>	
<b>Control anticorrosión:</b> OK <input type="checkbox"/> No OK* <input type="checkbox"/> *Véase página específica		
Fecha:                      Km:                      N° de factura:		Comentarios / varios
<b>Tipo de intervención:</b> Revisión <input type="checkbox"/> ..... <input type="checkbox"/>	<b>Sello</b>	
<b>Control anticorrosión:</b> OK <input type="checkbox"/> No OK* <input type="checkbox"/> *Véase página específica		

# JUSTIFICANTES DE MANTENIMIENTO (3/6)

VIN: .....

Fecha:                      Km:		N° de factura:		Comentarios / varios	
<b>Tipo de intervención:</b>		<b>Sello</b>			
Revisión <input type="checkbox"/>					
..... <input type="checkbox"/>					
<b>Control anticorrosión:</b>					
OK <input type="checkbox"/> No OK* <input type="checkbox"/>					
*Véase página específica					

Fecha:                      Km:		N° de factura:		Comentarios / varios	
<b>Tipo de intervención:</b>		<b>Sello</b>			
Revisión <input type="checkbox"/>					
..... <input type="checkbox"/>					
<b>Control anticorrosión:</b>					
OK <input type="checkbox"/> No OK* <input type="checkbox"/>					
*Véase página específica					

Fecha:                      Km:		N° de factura:		Comentarios / varios	
<b>Tipo de intervención:</b>		<b>Sello</b>			
Revisión <input type="checkbox"/>					
..... <input type="checkbox"/>					
<b>Control anticorrosión:</b>					
OK <input type="checkbox"/> No OK* <input type="checkbox"/>					
*Véase página específica					

# JUSTIFICANTES DE MANTENIMIENTO (4/6)

VIN: .....

Fecha:                      Km:		N° de factura:		Comentarios / varios	
<b>Tipo de intervención:</b>		<b>Sello</b>			
Revisión <input type="checkbox"/>					
..... <input type="checkbox"/>					
<b>Control anticorrosión:</b>					
OK <input type="checkbox"/> No OK* <input type="checkbox"/>					
*Véase página específica					

Fecha:                      Km:		N° de factura:		Comentarios / varios	
<b>Tipo de intervención:</b>		<b>Sello</b>			
Revisión <input type="checkbox"/>					
..... <input type="checkbox"/>					
<b>Control anticorrosión:</b>					
OK <input type="checkbox"/> No OK* <input type="checkbox"/>					
*Véase página específica					

Fecha:                      Km:		N° de factura:		Comentarios / varios	
<b>Tipo de intervención:</b>		<b>Sello</b>			
Revisión <input type="checkbox"/>					
..... <input type="checkbox"/>					
<b>Control anticorrosión:</b>					
OK <input type="checkbox"/> No OK* <input type="checkbox"/>					
*Véase página específica					



# JUSTIFICANTES DE MANTENIMIENTO (5/6)

VIN: .....

Fecha:                      Km:		N° de factura:		Comentarios / varios	
<b>Tipo de intervención:</b>		<b>Sello</b>			
Revisión <input type="checkbox"/>					
..... <input type="checkbox"/>					
<b>Control anticorrosión:</b>					
OK <input type="checkbox"/> No OK* <input type="checkbox"/>					
*Véase página específica					
Fecha:                      Km:		N° de factura:		Comentarios / varios	
<b>Tipo de intervención:</b>		<b>Sello</b>			
Revisión <input type="checkbox"/>					
..... <input type="checkbox"/>					
<b>Control anticorrosión:</b>					
OK <input type="checkbox"/> No OK* <input type="checkbox"/>					
*Véase página específica					
Fecha:                      Km:		N° de factura:		Comentarios / varios	
<b>Tipo de intervención:</b>		<b>Sello</b>			
Revisión <input type="checkbox"/>					
..... <input type="checkbox"/>					
<b>Control anticorrosión:</b>					
OK <input type="checkbox"/> No OK* <input type="checkbox"/>					
*Véase página específica					

# JUSTIFICANTES DE MANTENIMIENTO (6/6)

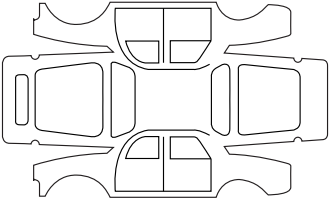
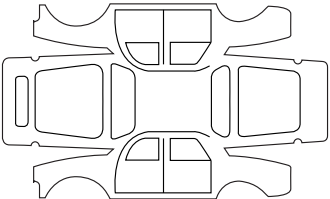
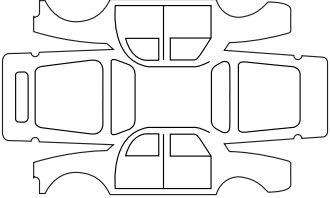
VIN: .....

Fecha:                      Km:		N° de factura:		Comentarios / varios	
<b>Tipo de intervención:</b>		<b>Sello</b>			
Revisión <input type="checkbox"/>					
..... <input type="checkbox"/>					
<b>Control anticorrosión:</b>					
OK <input type="checkbox"/> No OK* <input type="checkbox"/>					
*Véase página específica					
Fecha:                      Km:		N° de factura:		Comentarios / varios	
<b>Tipo de intervención:</b>		<b>Sello</b>			
Revisión <input type="checkbox"/>					
..... <input type="checkbox"/>					
<b>Control anticorrosión:</b>					
OK <input type="checkbox"/> No OK* <input type="checkbox"/>					
*Véase página específica					
Fecha:                      Km:		N° de factura:		Comentarios / varios	
<b>Tipo de intervención:</b>		<b>Sello</b>			
Revisión <input type="checkbox"/>					
..... <input type="checkbox"/>					
<b>Control anticorrosión:</b>					
OK <input type="checkbox"/> No OK* <input type="checkbox"/>					
*Véase página específica					

# CONTROL ANTICORROSIÓN (1/6)

En caso de que la prórroga de la garantía esté condicionada por una reparación, ésta se indicará a continuación.

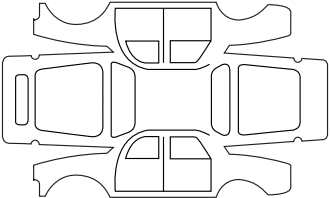
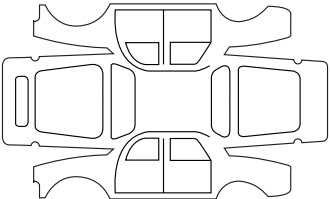
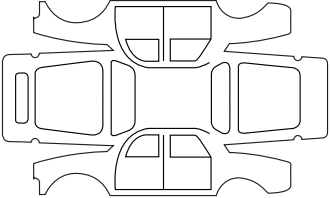
VIN: .....

Realizar reparación por corrosión:		<b>Sello</b>
Fecha de reparación:		
Reparación que se debe efectuar:		<b>Sello</b>
Fecha de reparación:		
Reparación que se debe efectuar:		<b>Sello</b>
Fecha de reparación:		

## CONTROL ANTICORROSIÓN (2/6)

En caso de que la prórroga de la garantía esté condicionada por una reparación, ésta se indicará a continuación.

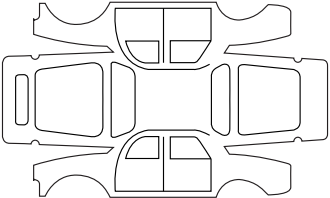
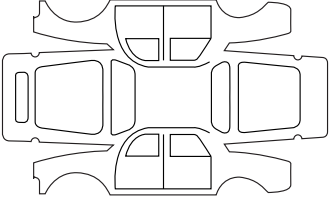
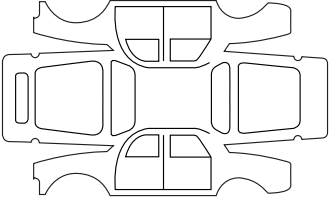
VIN: .....

Sello		
Realizar reparación por corrosión:		Sello
Fecha de reparación:		
Sello		
Reparación que se debe efectuar:		Sello
Fecha de reparación:		
Sello		
Reparación que se debe efectuar:		Sello
Fecha de reparación:		

## CONTROL ANTICORROSIÓN (3/6)

En caso de que la prórroga de la garantía esté condicionada por una reparación, ésta se indicará a continuación.

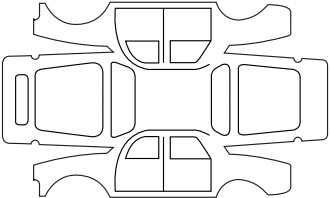
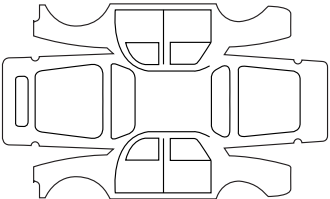
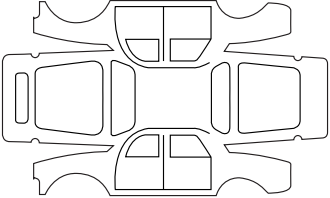
VIN: .....

Realizar reparación por corrosión:		<b>Sello</b>
Fecha de reparación:		
Reparación que se debe efectuar:		<b>Sello</b>
Fecha de reparación:		
Reparación que se debe efectuar:		<b>Sello</b>
Fecha de reparación:		

# CONTROL ANTICORROSIÓN (4/6)

En caso de que la prórroga de la garantía esté condicionada por una reparación, ésta se indicará a continuación.

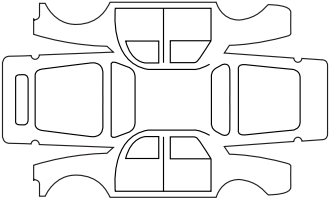
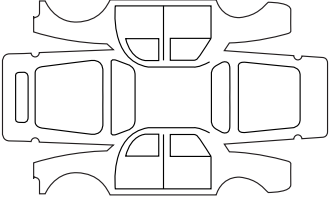
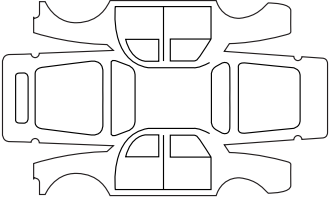
VIN: .....

Realizar reparación por corrosión:		<b>Sello</b>
Fecha de reparación:		
Reparación que se debe efectuar:		<b>Sello</b>
Fecha de reparación:		
Reparación que se debe efectuar:		<b>Sello</b>
Fecha de reparación:		

# CONTROL ANTICORROSIÓN (5/6)

En caso de que la prórroga de la garantía esté condicionada por una reparación, ésta se indicará a continuación.

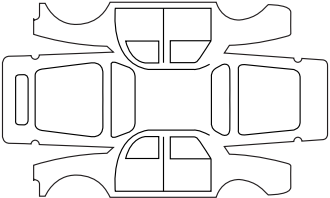
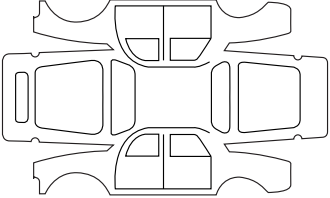
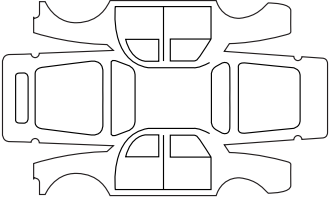
VIN: .....

Realizar reparación por corrosión:		<b>Sello</b>
Fecha de reparación:		
Reparación que se debe efectuar:		<b>Sello</b>
Fecha de reparación:		
Reparación que se debe efectuar:		<b>Sello</b>
Fecha de reparación:		

# CONTROL ANTICORROSIÓN (6/6)

En caso de que la prórroga de la garantía esté condicionada por una reparación, ésta se indicará a continuación.

VIN: .....

Realizar reparación por corrosión:		<b>Sello</b>
Fecha de reparación:		
Reparación que se debe efectuar:		<b>Sello</b>
Fecha de reparación:		
Reparación que se debe efectuar:		<b>Sello</b>
Fecha de reparación:		



# ÍNDICE ALFABÉTICO (1/3)

## A

accesorios .....	5.12
acondicionamientos .....	3.3 → 3.6
ahorro energético .....	2.6 – 2.7
airbag .....	1.20 → 1.23
alarma sonora .....	1.14, 1.38
anillas de amarre .....	1.27
anillas de remolcado .....	5.15 – 5.16
anomalías de funcionamiento .....	5.17 → 5.19
antiarranque .....	1.15
aparatos de control .....	1.32 → 1.36
apertura de las puertas .....	1.14
arranque .....	2.2
arranque del motor .....	2.2
asientos delanteros	
ajuste .....	1.16 → 1.19
con mandos manuales .....	1.16
asientos para niños .....	1.24 – 1.25, 1.27 → 1.30
autonomía del vehículo .....	2.6 – 2.7

## B

batería .....	1.33
batería de tracción .....	1.7
batería de 12 voltios .....	4.4 – 4.5
mantenimiento .....	4.4 – 4.5
bloqueo de las puertas .....	1.14
bocina .....	1.38
bocina para peatones .....	1.39
bocinazo .....	1.38

## C

cable de carga .....	1.8 → 1.12
cambio de lámparas .....	5.8 – 5.9
características de los motores .....	6.3
características técnicas .....	6.6
carga de la batería de tracción .....	1.8 → 1.12

cierre de las puertas .....	1.14
cinturones de seguridad .....	1.17 → 1.23, 1.33
claxon .....	1.38
cojín hinchable	
airbag .....	1.20 → 1.23
conducción .....	2.2, 2.6 – 2.7
consejos prácticos .....	2.6 – 2.7
conservación:	
carrocería .....	4.6 – 4.7
mecánica .....	6.7 → 6.12
tapizados interiores .....	4.8 – 4.9
consumo energético .....	1.35 – 1.36, 2.6 – 2.7
control anticorrosión .....	6.13 → 6.18
cuadro de instrumentos .....	1.32 → 1.34, 1.36, 1.40

## D

depósito	
lavacristales .....	4.3
líquido de frenos .....	4.2
desempañado	
parabrisas .....	3.2
deshielo	
parabrisas .....	3.2
dispositivos complementarios de retención .....	1.20 → 1.22
dispositivos de retención complementarios .....	1.23
a los cinturones delanteros .....	1.20 → 1.22
a los cinturones traseros .....	1.20 → 1.22
dispositivos de retención para niños .....	1.24 – 1.25, 1.27 → 1.30

## E

económetro .....	2.9
energía	
ahorro .....	2.6
recuperación .....	2.9
consumo .....	2.9
económetro (función) .....	2.9

## ÍNDICE ALFABÉTICO (2/3)

escobillas del limpia.....	5.13
<b>F</b>	
faros	
delanteros .....	5.6 – 5.7
sustitución de las lámparas .....	5.6 – 5.7
freno de mano .....	2.4 – 2.5
fusibles .....	5.10 – 5.11
<b>G</b>	
guardaobjetos.....	3.3 → 3.6
<b>H</b>	
hora .....	1.37
<b>I</b>	
iluminación:	
cuadro de instrumentos .....	1.40
exterior.....	1.40 – 1.41
incidentes	
anomalías de funcionamiento.....	5.17 → 5.19
indicadores:	
de dirección .....	1.38
del cuadro de instrumentos .....	1.32 → 1.36
instalación eléctrica .....	1.9
intermitentes .....	1.38
<b>J</b>	
justificantes de mantenimiento .....	6.7 → 6.12
<b>L</b>	
lámparas	
sustitución .....	5.8 – 5.9
lavacristales.....	1.42, 4.3
lavado .....	4.6 – 4.7
limpia/lavaparabrisas.....	1.42

limpiaparabrisas .....	1.42
escobillas .....	5.13
limpieza:	
interior del vehículo.....	4.8 – 4.9
líquido de frenos.....	4.2
líquido lavacristales .....	4.2
luces delanteras	
sustitución de las lámparas .....	5.6 – 5.7
luces:	
de carretera .....	1.32, 5.6 – 5.7
de cruce .....	1.40, 5.6 – 5.7
de dirección .....	1.32, 1.38, 5.6 – 5.7
de marcha atrás.....	5.8
de posición.....	1.40, 5.8
de precaución .....	1.38
de stop .....	5.8
iluminadores de la placa de matrícula .....	5.9
indicadores de dirección .....	5.6 – 5.7, 5.9
<b>LL</b>	
llaves .....	1.13
<b>M</b>	
mando de velocidades.....	2.3
mandos.....	1.31
medio ambiente .....	2.8
mensajes en el cuadro de instrumentos.....	1.36
<b>N</b>	
neumáticos .....	5.2 → 5.5
niños .....	1.13 – 1.14, 1.24 – 1.25
<b>P</b>	
parada del motor .....	2.2
pesos.....	6.4
piezas de recambio .....	6.6

## ÍNDICE ALFABÉTICO (3/3)

pintura	
mantenimiento .....	4.6 – 4.7
portaobjetos .....	3.3 → 3.6
posición de conducción	
reglajes .....	1.17 → 1.19
presión de los neumáticos .....	5.3
pretensores .....	1.20 → 1.22
pretensores de los cinturones	
de seguridad parte delantera .....	1.20 → 1.22
pretensores de los cinturones de seguridad .....	1.20 → 1.22
protección anticorrosión .....	4.6
puertas .....	1.14
puesta en marcha del motor .....	2.2
puesto de conducción .....	1.31 → 1.34

### R

ráfaga luminosa .....	1.38
ráfagas luminosas .....	1.38
recuperación de energía .....	2.6
reglaje de la posición de conducción .....	1.17
reglaje de los asientos delanteros .....	1.16
reloj .....	1.37
remolcado	
en caso de avería .....	5.14 → 5.16
en caso de avería energética .....	5.14 → 5.16
retención complementaria a los cinturones .....	1.20 → 1.23
retención niños .....	1.24 – 1.25, 1.27 → 1.30
retrovisores .....	1.31
ruedas (seguridad) .....	5.2 → 5.5

### S

salpicadero .....	1.31
seguridad niños .....	1.24 – 1.25, 1.27 → 1.30
señal peligro .....	1.38
señalización acústica y luminosa .....	1.38
señalización e iluminación .....	1.40 – 1.41

sistema antiarranque .....	1.15
sistema de retención para niños .....	1.24 – 1.25, 1.27 → 1.30
suplemento de asiento para niños .....	1.24 – 1.25, 1.28 → 1.30

### T

tapa de carga .....	1.7
tapizados interiores	
mantenimiento .....	4.8 – 4.9
testigos de control .....	1.32 → 1.34
transporte de niños .....	1.24 – 1.25, 1.27 → 1.30

### V

vehículo eléctrico	
autonomía del vehículo .....	2.6 – 2.7
conducción .....	2.6 – 2.7
recomendaciones importantes .....	1.7, 1.9
carga .....	1.8 → 1.12
visualizador .....	1.32 → 1.36

### W

warning .....	1.38
---------------	------





polyester 100%

Pour ranger les documents de votre nouveau véhicule Z.E., RENAULT a développé pour vous une pochette fabriquée à partir de matières recyclées et recyclables.

To store documents in your new vehicle Z.E., RENAULT has developed for you a pocket made from recycled and recyclable materials.

RENAULT S.A.S. SOCIÉTÉ PAR ACTIONS SIMPLIFIÉE AU CAPITAL DE 533 941 113 € / 13-15, QUAI LE GALLO  
92100 BOULOGNE-BILLANCOURT R.C.S. NANTERRE 780 129 987 — SIRET 780 129 987 03591 / TÉL. : 0810 40 50 60  
NU 913-12 – 99 91 074 64R – 10/2017 – Edition espagnole



9 9 9 1 0 7 4 6 4 R

1X