

RENAULT AUSTRAL E-TECH FULL HYBRID

200 k



k dispozici rovněž ve verzi
mild hybrid



nový pohled na SUV v hybridní motorizaci

Renault Austral E-Tech full hybrid mění zvyklosti: až 80 % doby jízdy v městském provozu na elektrický pohon⁽¹⁾, verze esprit Alpine, systém 4Control advanced⁽²⁾, obrazovky openR s plochou 774 cm²⁽²⁾, head-up display s plochou 210 cm²⁽²⁾ a integrované služby Google⁽²⁾.



Na palubě vozu Renault Austral E-Tech full hybrid vás čeká inovativní a pohlcující zážitek.

motor E-Tech full hybrid s výkonem 200 k⁽²⁾

32 pokročilých asistenčních systémů⁽²⁾

984 cm² obrazovky openR s head-up displejem⁽²⁾

technologie 4Control advanced⁽²⁾

673 l⁽³⁾ objemu zavazadlového prostoru

verze esprit Alpine

(1) podle stavu nabití akumulátoru a stylu jízdy/ interní zdroj Renault/2022.

(2) podle verze nebo motorizace.

(3) 575 dm³ (podle metodiky VDA).

interaktivní menu

01. design

02. radost z jízdy

03. zážitek z řízení

04. multimédia

05. interiér

**06. pokročilé asistenční
systémy řidiče**

07. personalizace

atletický vzhled

Široké blatníky a mohutná přední maska dodávají vozu vzrušující proporce. Lesklá černá střecha* podtrhuje elegantní linie. Boční ochranné prvky v kontrastním provedení* podtrhují dynamičnost vozu.



Verze esprit Alpine, zrozená při historické spolupráci mezi designéry Renault a Alpine, potvrzuje svůj dynamický charakter: 20" disky kol z lehkých slitin v designu daytona, exkluzivní matný metalický lak šedá schiste satin, přední nárazník s „F1 lištou“ v šedé barvě, černá střecha, černé střešní lišty, logo Alpine.

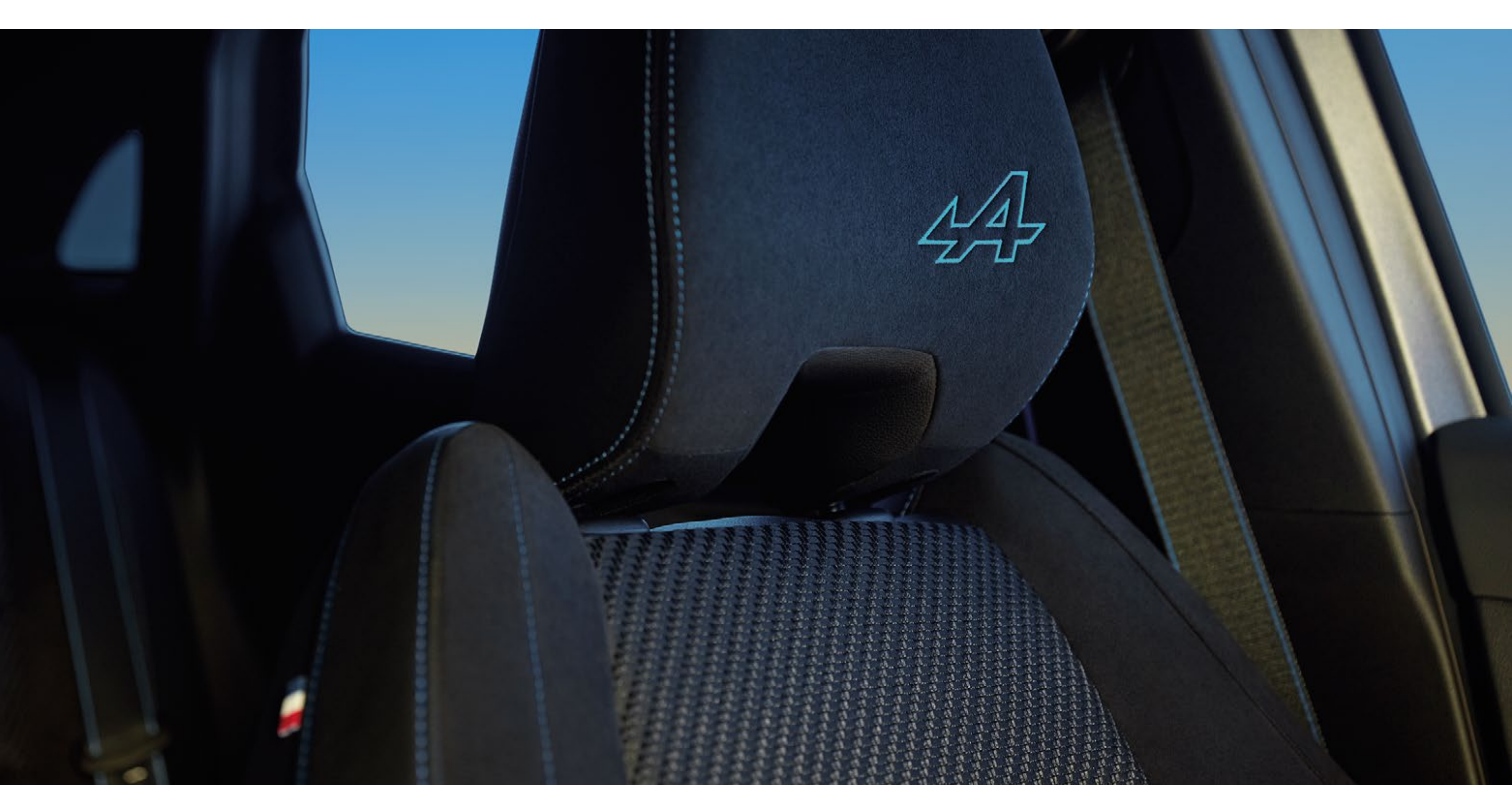


disky kol z lehkých slitin 20", design daytona



označení esprit Alpine na předním blatníku

Sportovní duch značky Alpine naleznete rovněž v interiéru: čalounění v kombinaci látka / syntetická kůže s dekorem Alcantara® s modrým prošíváním, označení esprit Alpine na opěrkách hlavy a hliníkové pedály dodávají kokpitu sportovní design. Volant potažený syntetickou kůží Fraganza s dekorem Alcantara s prošíváním v barvě francouzské trikolóry.



* v závislosti na verzi.

[konfigurovat →](#)

02. radost z jízdy

to nejlepší z hybridu

E-Tech
full hybrid
200 k

až
80 %
doby jízdy ve městě⁽¹⁾
na elektřinu

až
130 km/h
na elektřinu⁽¹⁾

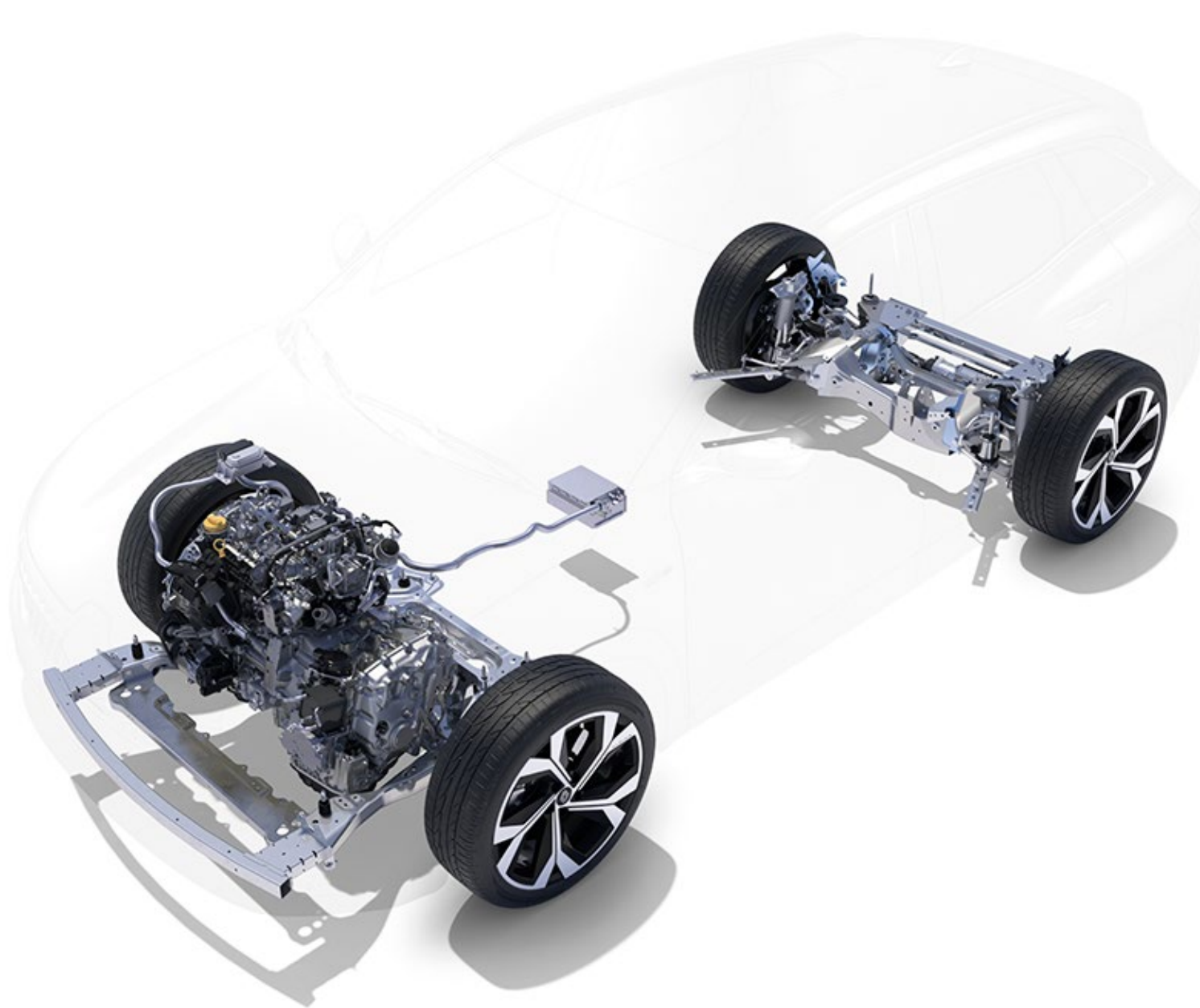
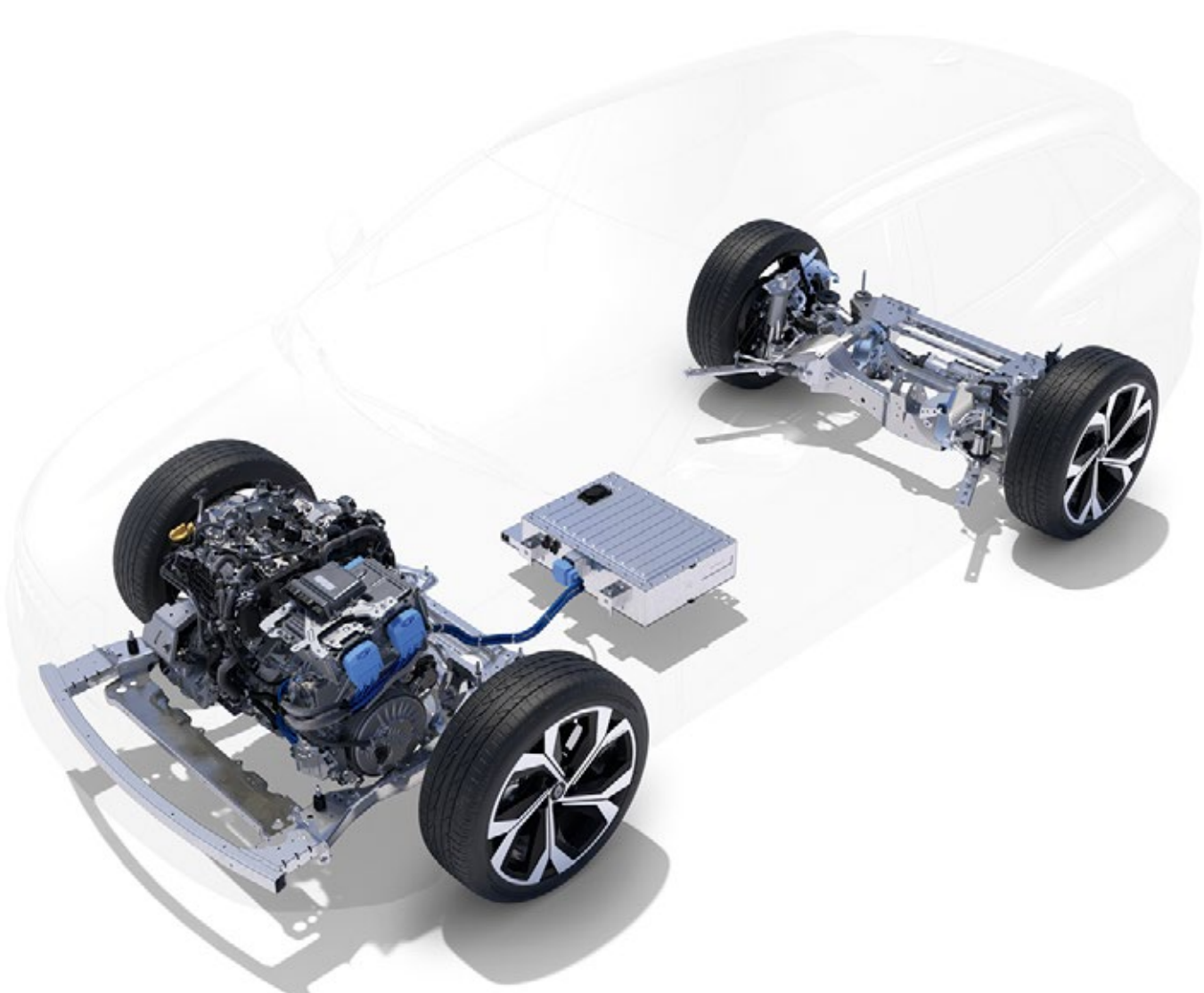
1 100 km
dojezd⁽²⁾

4.5 l/100 km
spotřeba⁽³⁾

102 g/km
emise CO₂⁽³⁾



Seznamte se s E-Tech full hybridní a mild hybridní motorizací: E-Tech full hybrid, nejúčinnější motor mezi těmi nejlepšími ve své kategorii⁽³⁾ a mild hybrid.



s motorem E-Tech full hybrid ušetříte⁽⁴⁾ až 40 % paliva

V městském provozu pojedete až 80 % času na elektrický pohon⁽¹⁾. Akumulátor se dobíjí při zpomalování a brzdění, pro jeho dobíjení není třeba jej zapojovat do elektrické sítě.

mild hybrid

Při rozjezdu je motor podporován elektřinou, pro lepší pocit a snížení spotřeby paliva.

	E-Tech full hybrid 200	mild hybrid 160 auto
technologie	1 akumulátor 400V + 2 elektromotory + 1 spalovací motor	1 akumulátor 12V + 1 spalovací motor
snížení spotřeby⁽³⁾⁽⁴⁾	až 40 %	až 8 %
spotřeba paliva⁽⁴⁾	od 4,5 l/100 km	od 6,2 l/100 km
emise CO₂⁽⁴⁾	od 102 g/km	od 140 g/km
zařazení Crit'Air		
rekuperace energie při deceleraci a brzdění	ano	ano
řízení úrovně rekuperace energie	ano	ne
elektrická podpora spalovacího motoru	ano	ano
jízda na elektřinu ve městě⁽⁴⁾	až 80 % času jízdy na elektřinu ve městě ⁽¹⁾	ne

(1) podle stavu nabití akumulátoru a stylu jízdy / interní zdroj Renault/2022.

(2) dojezd až 1100 km pouze na benzín podle metodiky WLTP.

(3) homologované hodnoty, podle verze / podle metodiky WLTP / zdroj UTAC / červenec 2022.

(4) motor E-Tech full hybrid ve srovnání s motorem mild hybrid auto, podle metodiky WLTP Město/zdroj UTAC & IDIADA/září 2022.

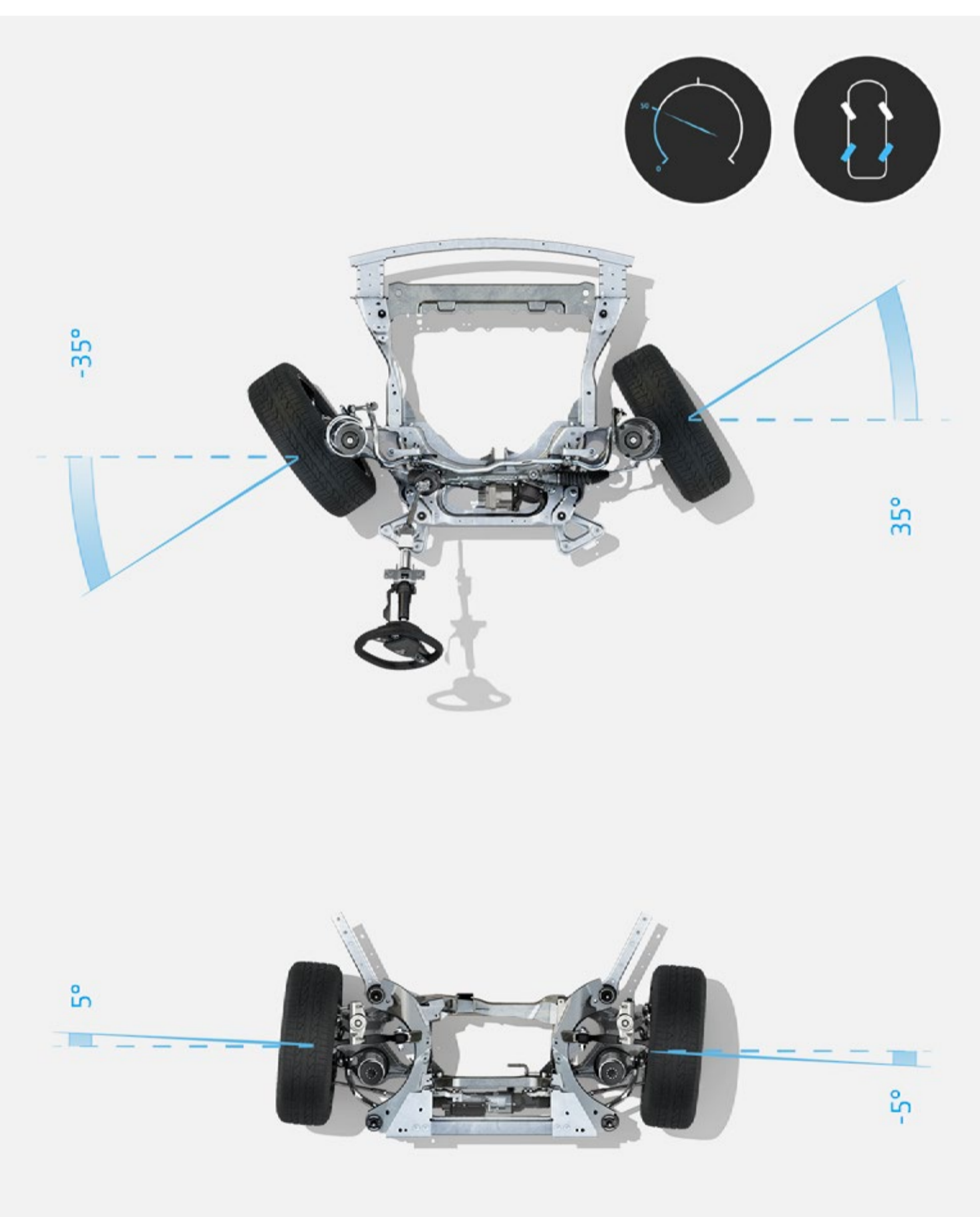
konfigurovat →

4Control advanced*

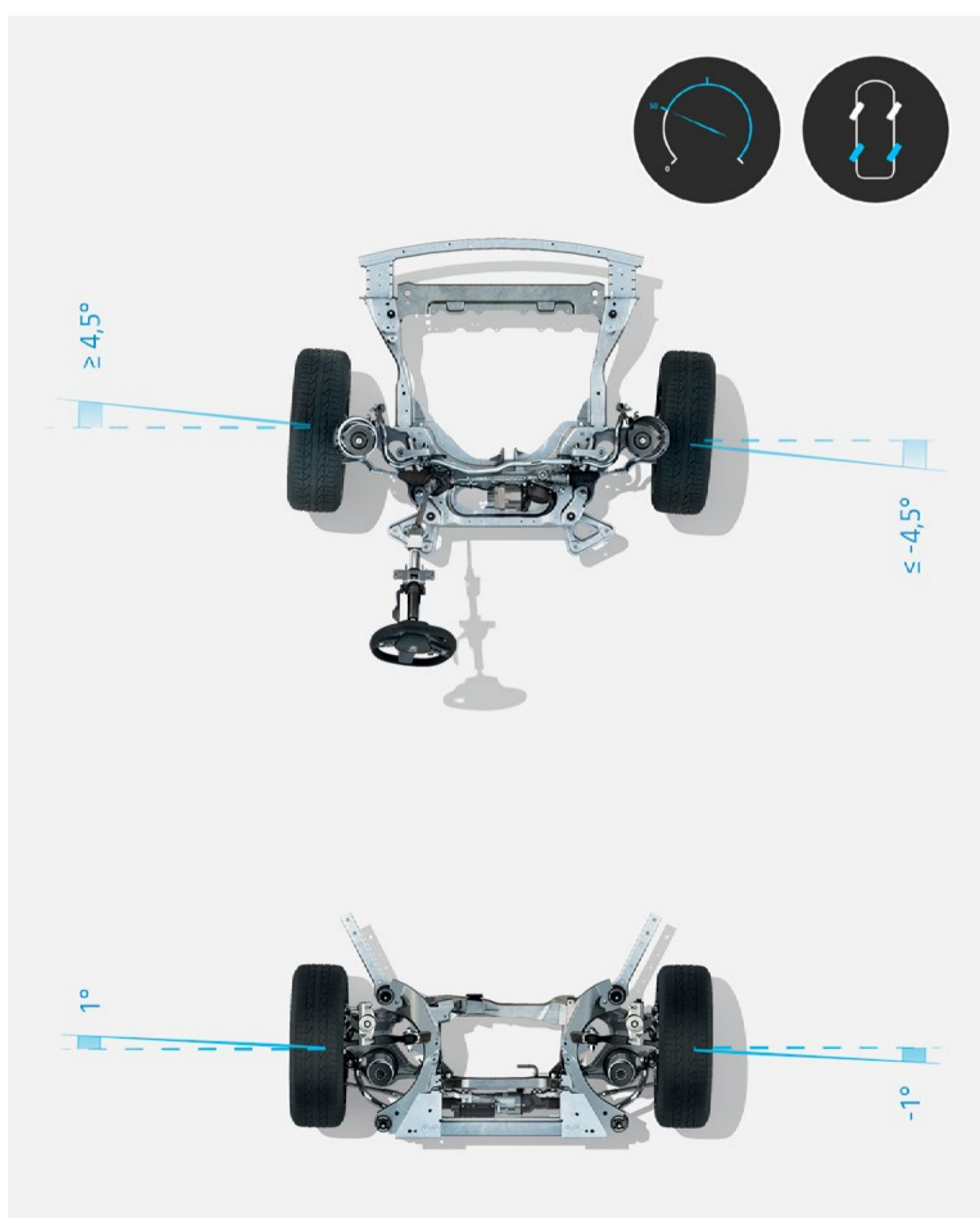
System 4Control advanced* přináší možnost natočení zadní nápravy vozidla, tak aby byla jízda pohodlnější a bezpečnější.



Průměr otáčení 10,1 m je srovnatelný s městskými vozy.



při rychlostech do 50 km/h se zadní náprava natáčí v opačném směru nežli kola přední, a to až do úhlu 5°



při rychlostech nad 50 km/h se zadní náprava natáčí ve stejném směru jako kola přední, a to až do úhlu 1°

* v závislosti na verzi.

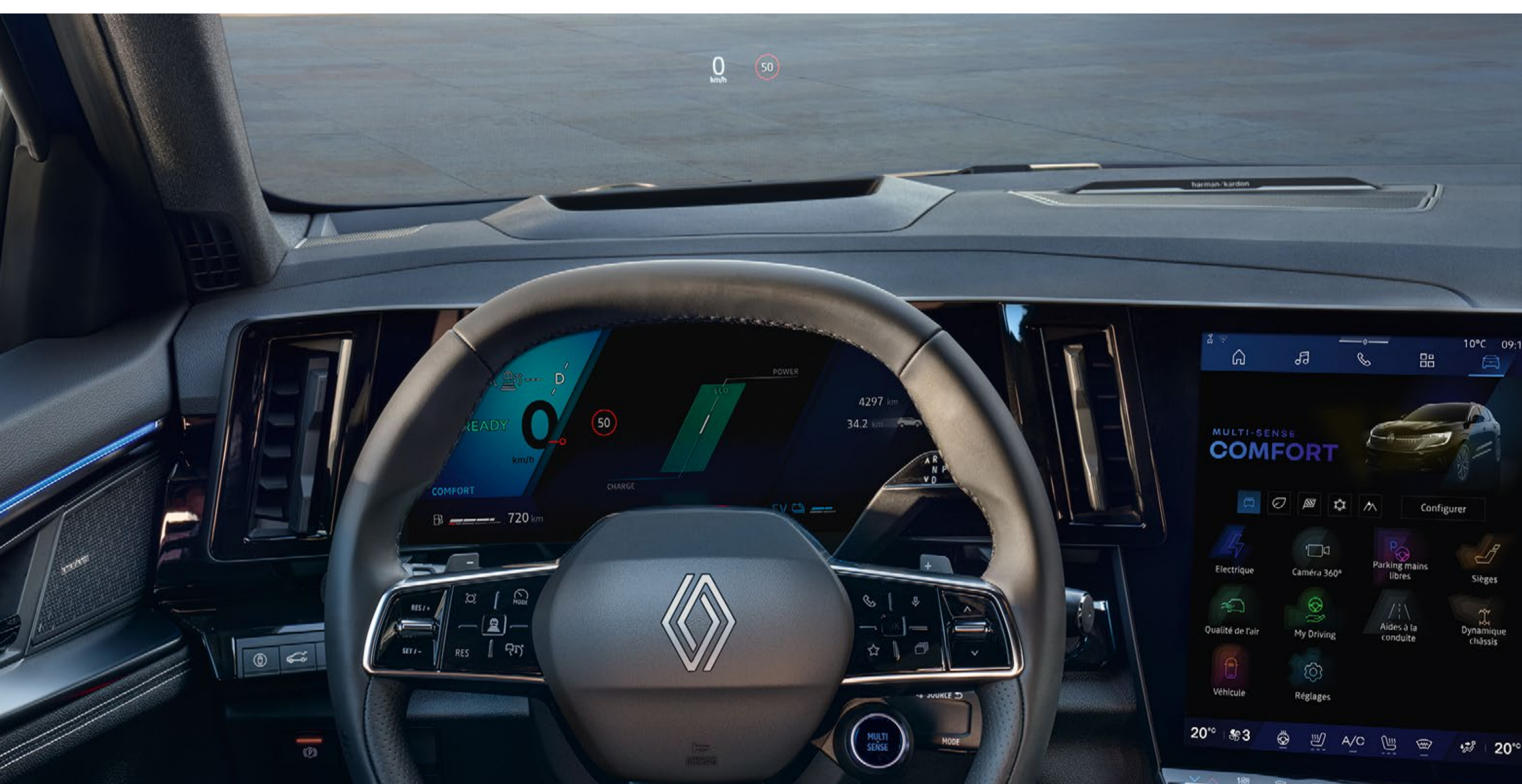
konfigurovat →

technologie na palubě

Středový displej sdružuje většinu ovládacích prvků, tak aby bylo ovládání vozidla pro řidiče co nejsnazší.



Už nikdy nespouštějte zrak z vozovky: head-up displej s projekcí na čelní sklo s plochou 210 cm²* poskytuje všechny základní informace.



head-up displej poskytuje informace o rychlosti vozidla, informace od jízdních asistentů a z navigace

Renault Austral nabízí čtyři jízdní režimy*, z nichž každý je přizpůsoben konkrétní situaci a typu jízdy. K dispozici máte jízdní režim comfort, eco, sport a perso.



jízdní režim sport: intenzivnější zážitek z jízdy

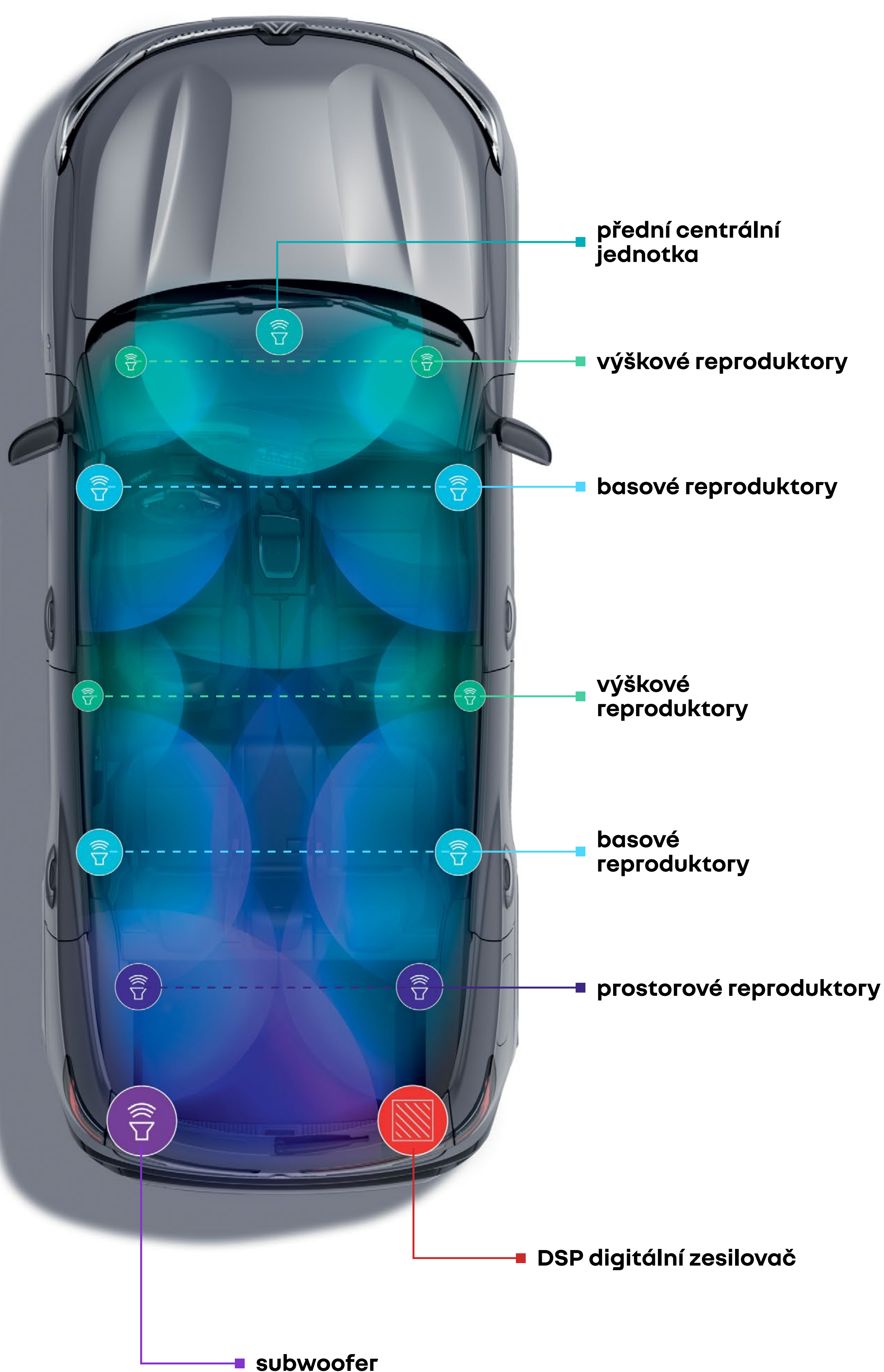


jízdní režim eco: optimalizace spotřeby paliva

* v závislosti na verzi a motorizaci.

zvuk v HiFi kvalitě od Harman Kardon*

Zvuk v HiFi kvalitě systému Harman Kardon* poskytuje výkon celkem 485 W prostřednictvím 12 reproduktorů rozmístěných v interiéru vozidla.



* v závislosti na verzi.

[konfigurovat →](#)

multimediální systém openR link s integrovanými službami od společnosti Google

Multimediální systém openR link s plochou 774 cm²(1) obsahuje to nejlepší ze služeb Google a služeb Renault⁽¹⁾⁽²⁾, s nimiž vás bude doprovázet na vašich cestách.



Amazon Music, EasyPark, Radioplayer... Více než 50 aplikací s exkluzivním obsahem jsou přístupné přes Google Play⁽³⁾.



Waze je navigační aplikace řízená komunitou, která sdílí informace o dopravní situaci v reálném čase. S aplikací Waze dojedete spolehlivě do cíle.



Dodejte svým cestám autem rytmus s naší hudební hrou **SongPop pro Renault**. Hrajte s rodinou a přáteli, a znovu objevte ty nejlepší písničky!



Převzmete kontrolu nad svými hudebními zážitky a zábavou na palubě díky **Amazon Music**, zahrnuté ve vašem předplatném Amazon Prime.



Mějte všechny sportovní aktuality on-line s sebou ve voze díky aplikaci **L'Équipe for Renault**.



Prohlížeč **Vivaldi** je efektivní, rychlý a respektující vaše soukromí.



Získejte přístup ke všem oblíbeným rádiovým stanicím kdykoli i v zahraničí díky **Radioplayeru**.



Kabriol, první audioprůvodce pro děti s geolokací. Stovky příběhů a zeměpisných informací, které vás zabaví v autě.



Objevte příběhy kolem sebe pomocí geolokačních zvukových bublin společnosti **Karacal**. Udělejte z každé cesty nové dobrodružství.



Jste připraveni hrát? Čekají na vás kvízy, hádanky a výzvy! S Renault a **Les Incollables**® je cestování zábavou pro celou rodinu.



S aplikací **EasyPark** si naplánujte a rezervujte parkování po celé Evropě. Zadejte adresu své destinace nebo se nechte navigovat pomocí mapy.



Sybel je jedinečná platforma pro vyhledávání vašich oblíbených podcastů, objevujte originální tvorbu.

„Hey Google...“ Mluvte s ním při plánování cesty, změně režimu jízdy nebo nastavení teploty. Hlasový asistent⁽²⁾ je vám k službám.



Uzavřená silnice, informace o provozu... Navigační systém Google Maps⁽²⁾ zajišťuje přesné navádění, dokonce i v případě ztráty připojení.



(1) podle verze a země.

(2) propojené služby My Renault, Google Maps a Google Assistant jsou nabízeny po dobu 5 let, počínaje datem dodání vašeho vozidla. Google Assistant je dostupný pouze ve světových jazycích.

(3) Google, Google Maps, Google News, Waze jsou značky společnosti Google LLC.

konfigurovat →

komfort a modularita

Renault Austral s největším prostorem pro nohy ve své kategorii⁽¹⁾. Zadní lavice je posuvná až o 16 cm⁽²⁾, čímž cestující získají skutečně mimořádný prostor.



Využijte objem zavazadlového prostoru až 1 761 l při sklopení zadních sedadel⁽³⁾.



elektricky ovládané víko zavazadlového prostoru

Ergonomická a posuvná opěrka ruky vám umožňuje pohodlně ovládat středový displej openR s úhlopříčkou 12".



opěrka ruky s indukční nabíječkou smartphonu

(1) zdroj: A2MAC1 a Renault/2022.

(2) v závislosti na verzi.

(3) v závislosti na motorizaci, 1 525 dm³ (podle metodiky VDA).

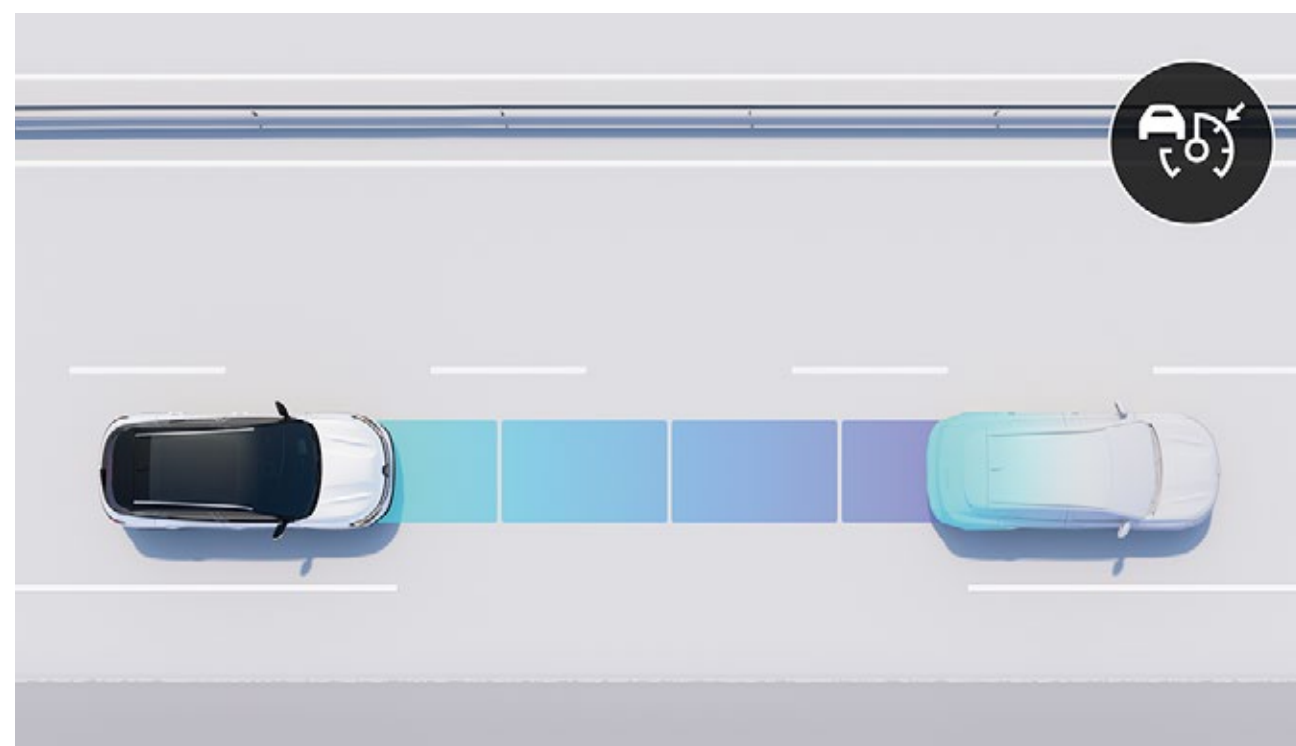
konfigurovat →

06. pokročilé asistenční systémy řidiče



32 pokročilých asistenčních systémů

V rámci programu human first je Renault Austral E-Tech full hybrid vybaven až 32 moderními a inovativními asistenčními systémy.



inteligentní adaptivní tempomat, active driver assist⁽¹⁾

Active driver assist kombinuje inteligentní adaptivní tempomat se systémem „Stop & Go“ a centrováním jízdy v jízdním pruhu. Reguluje rychlost podle dopravní situace*, udržuje bezpečnou vzdálenost a zajišťuje vycentrování v jízdním pruhu. V pomalém provozu se vůz automaticky zastaví a opět rozjede.



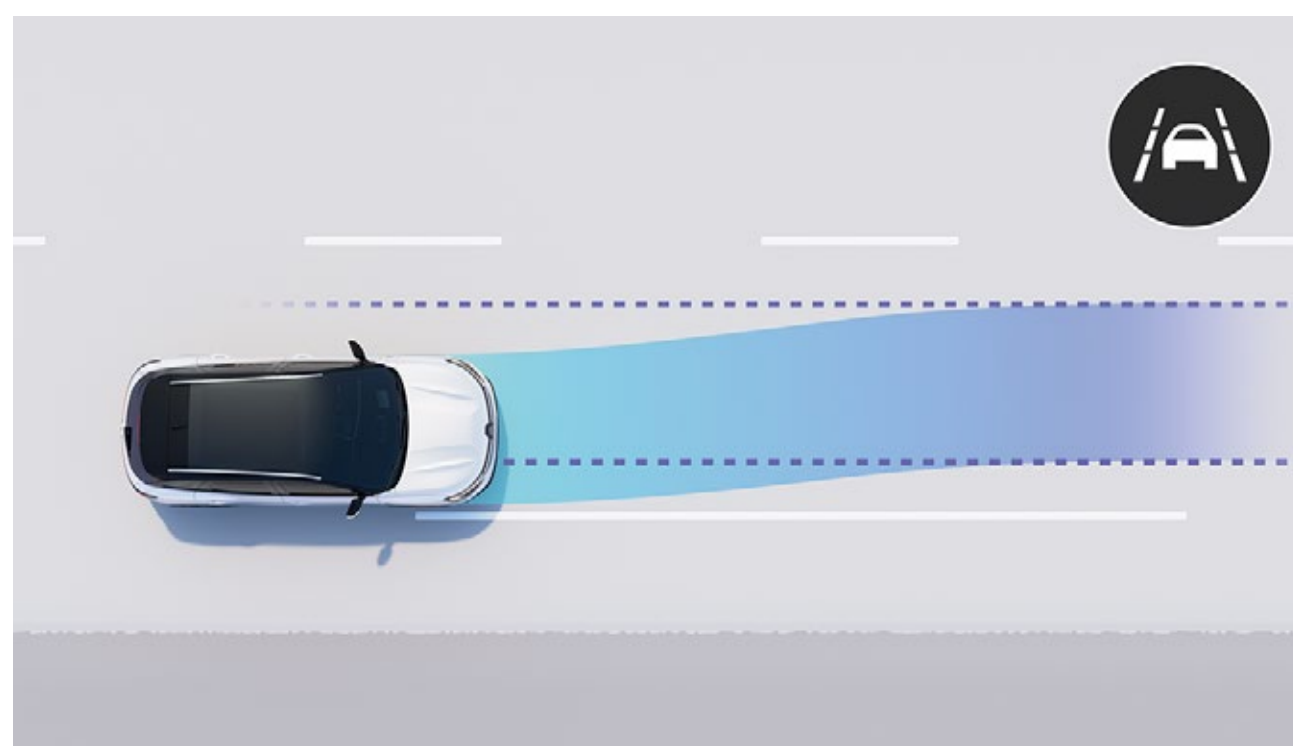
Matrix LED vision

Systém automaticky přizpůsobuje tvar světelného kužele dopravním a povětrnostním podmínkám, aby nedocházelo k oslnění ostatních vozidel a optimalizovala se viditelnost za tmy.



nouzové brzdění při couvání

Pokud se za vozem při couvání objeví překážka, váš vůz automaticky zabrzdí.



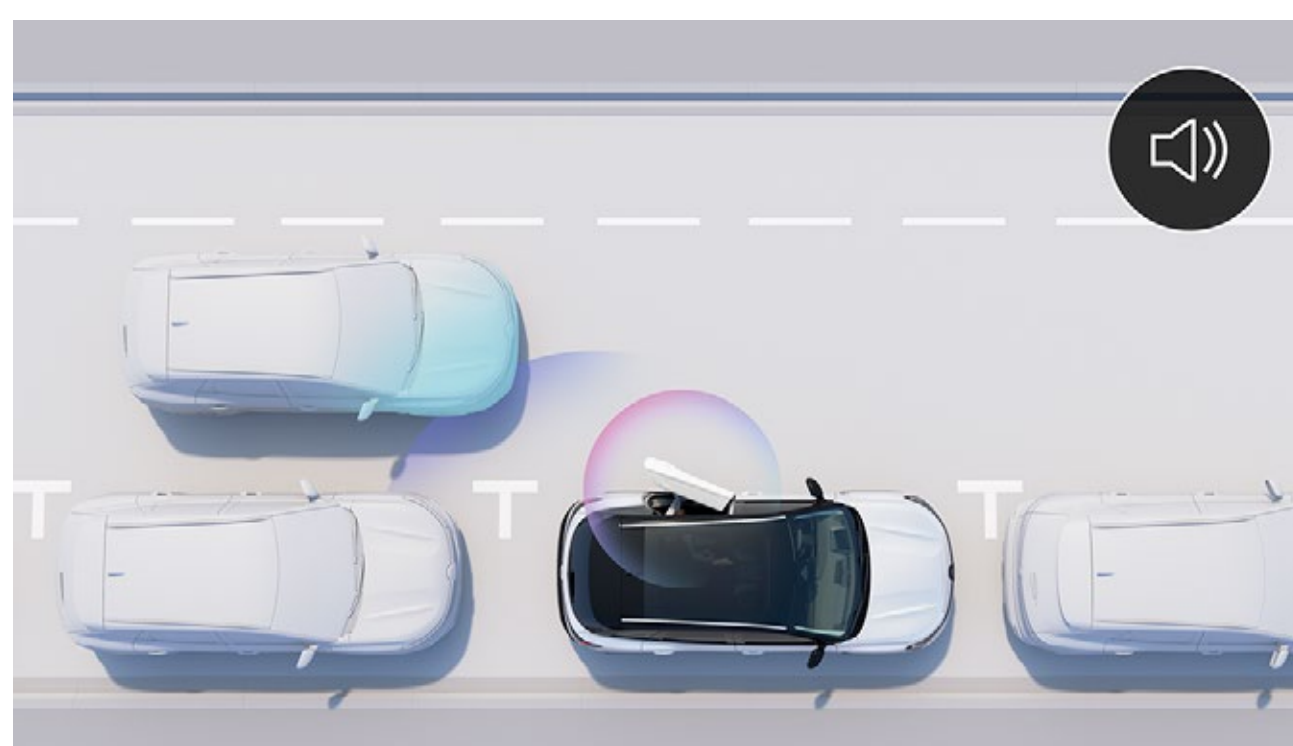
systém varování před opuštěním jízdního pruhu

Pomocí kamery upevněné na čelním skle za zpětným zrcátkem systém rozpozná náhodné přejetí souvislé nebo přerušované čáry a varuje řidiče.



360° kamerový systém s 3D pohledem

4 kamery rekonstruují bezprostřední okolí vozidla v rozsahu 360° tak, abyste měli absolutní přehled o dění kolem.



bezpečné vystupování cestujících

Váš vůz varuje cestující v případě nebezpečí při otevírání dveří.

jízda

- active driver assist
- asistent pro rozjezd do kopce
- head-up displej 9,3" (210 cm²)
- safe distance warning systém
- asistent pro ekologickou jízdu s předvídáním⁽¹⁾⁽²⁾
- prediktivní hybridní jízda⁽¹⁾⁽²⁾
- omezovač rychlosti
- tempomat
- adaptivní tempomat
- inteligentní adaptivní tempomat⁽¹⁾

parkování

- zadní parkovací asistent
- přední parkovací asistent
- boční parkovací asistent
- 360° kamerový systém s 3D pohledem
- zadní parkovací kamera
- automatické parkování⁽³⁾

bezpečnost

- systém varování před opuštěním jízdního pruhu
- varování před opuštěním jízdního pruhu
- systém udržování v jízdním pruhu
- systém sledování mrtvého úhlu
- aktivní systém nouzového brzdění s funkcí křižovatka
- automatické nouzové brzdění při couvání
- aktivní systém nouzového brzdění – s detekcí chodců / cyklistů
- rear traffic alert
- systém sledování mrtvého úhlu s aktivní korekcí jízdní dráhy
- rozpoznávání dopravních značek
- rozpoznávání dopravních značek s varováním při překročení povolené rychlosti⁽¹⁾
- bezpečné vystupování cestujících
- systém detekce únavy řidiče

osvětlení

- světlomety LED Matrix vision
- automatické přepínání dálkových a tlumených světel
- adaptivní světlomety LED vision

(1) platí po dobu 5 let.

(2) k dispozici později.

(3) k dispozici později s motorem E-Tech full hybrid.

[konfigurovat →](#)

07. personalizace

barvy



nemetalický lak bílá glacier⁽¹⁾



speciální metalický lak červená flamme⁽²⁾



speciální metalický lak bílá nacré⁽²⁾



metalický lak černá etoilé



speciální metalický lak modrá iron



metalický lak šedá schiste



matný metalický lak šedá schiste satin⁽³⁾

- (1) nelze dodat se střechou černá etoilé, ve verzi esprit Alpine a iconic.
- (2) není k dispozici ve verzi equilibre.
- (3) k dispozici pouze ve verzi esprit Alpine. fotografie nejsou závazné

konfigurovat →

07. personalizace

hlavní prvky sériové výbavy



evolution

- disky kol z lehkých slitin 17", design maha
- přední a zadní parkovací senzory, zadní parkovací kamera
- audiosystém Arkamys, 6 reproduktorů
- systém openR link 9" s integrovanými službami Google (Google Maps, Google Assistant) dostupnými po dobu 5 let a balíček aplikací přes (Google Play)⁽¹⁾



techno (evolution +)

- světlomety adaptive LED vision s funkcí mlhových světel
- disky kol z lehkých slitin 19", design komah
- zadní posuvná lavice až o 16 cm, sklopná 1/3 – 2/3
- multimediální systém openR link 12": navigace, služby Google, audio Arkamys, 6 reproduktorů



iconic (techno +)

- disky kol z lehkých slitin 20", design effie
- elektricky ovládané víko zavazadlového prostoru
- vyhřívané čelní sklo
- 360° kamerový systém
- Easy Park Assist



iconic esprit Alpine (iconic +)

- disky kol z lehkých slitin 20", design daytona
- označení esprit Alpine na předním blatníku
- active driver assist (asistent pro jízdu na dálnici a v kolonách)
- -přední nárazník s „F1 lištou“ v šedé barvě

(1) používání aplikací stažených z Google Play vyžaduje vyhrazený datový balíček. Chcete-li tyto aplikace používat, sdílejte připojení svého telefonu se svým vozem Renault.

07. personalizace

čalounění



čalounění z recyklované textilie⁽¹⁾



čalounění v kombinaci látky / syntetická kůže⁽²⁾



čalounění v kombinaci látky / syntetická kůže, zlaté prošívání⁽³⁾



čalounění z recyklované textilie / syntetická kůže s dekorem Alcantara, prošívání v barvě francouzské trikolóry⁽⁴⁾

(1) k dispozici v základu ve verzi evolution.

(2) k dispozici v základu ve verzi techno.

(3) k dispozici v základu ve verzi iconic

(4) k dispozici v základu ve verzi esprit Alpine

kola



disky kol z lehkých slitin 17", design maha⁽¹⁾



disky kol z lehkých slitin 19", design komah⁽²⁾



disky kol z lehkých slitin 20", design effie⁽³⁾



disky kol z lehkých slitin 20", design daytona⁽⁴⁾

(1) k dispozici v základu ve verzi evolution.

(2) k dispozici v základu ve verzi techno.

(3) k dispozici v základu ve verzi iconic.

(4) k dispozici v základu ve verzi esprit Alpine.

konfigurovat →

příslušenství



pakety pro personalizaci

Upravte si dekorativní prvky exteriéru vašeho vozidla pomocí čtyř barevných paketů: vzhled karbon, zlatené prvky, šedá světlá nebo šedá saténově kovová.



střešní box Renault nouvelR

Odjíždíte s rodinou nebo za přáteli? Další zavazadla najdou své místo ve střešním boxu Renault nouvelR, bezpečném a uzamykatelném, o objemu 380 litrů nebo 630 litrů.



tažné zařízení výsuvné elektricky

Výsuvné tažné zařízení se 100% elektrickým pohonem se automaticky připraví jednoduchým stiskem ovladače umístěného v zavazadlovém prostoru. Zasune se během několika vteřin, stane se neviditelným a nenarušuje vzhled vašeho vozidla.



prahy

Zdůrazněte robustní vzhled nového vozu Renault Austral pomocí prahů, které usnadňují přístup k příslušenství na střeše a chrání karosérii před každodenními drobnými poškozeními.



textilní koberec ve stylu Alpine

Vyberte si z úplné nabídky koberců a chráňte interiér vašeho vozu. Potvrďte jeho jednoznačný sportovní vzhled jedinečným doplňkem pomocí textilního koberce ve stylu Alpine.

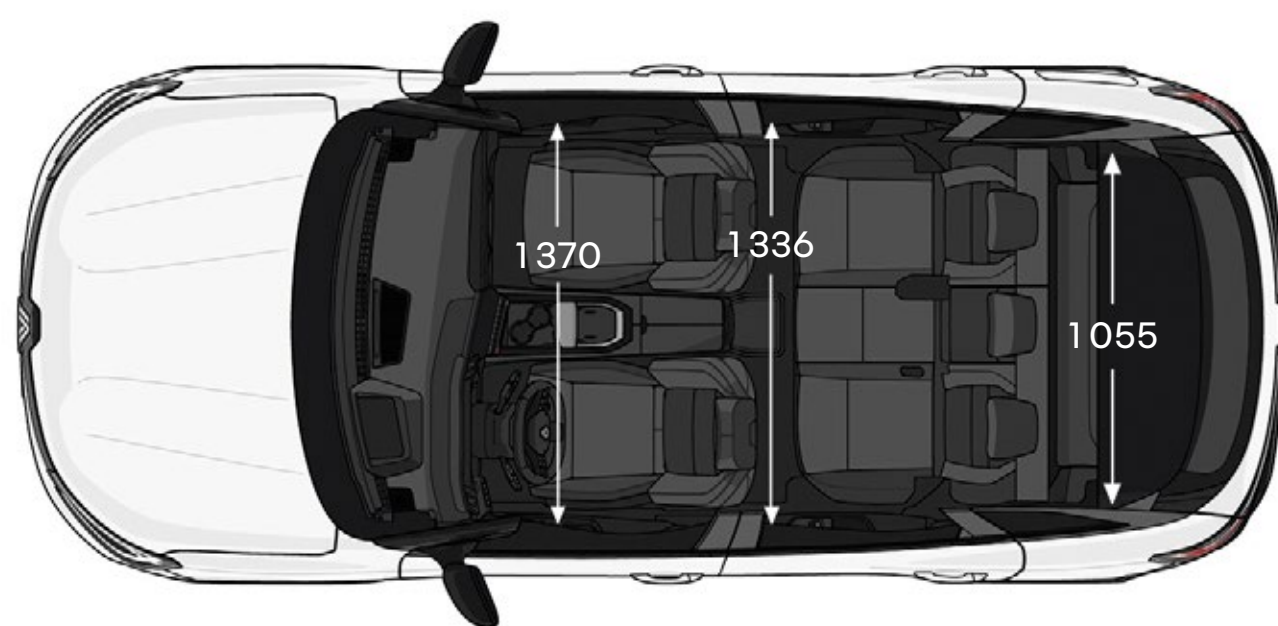
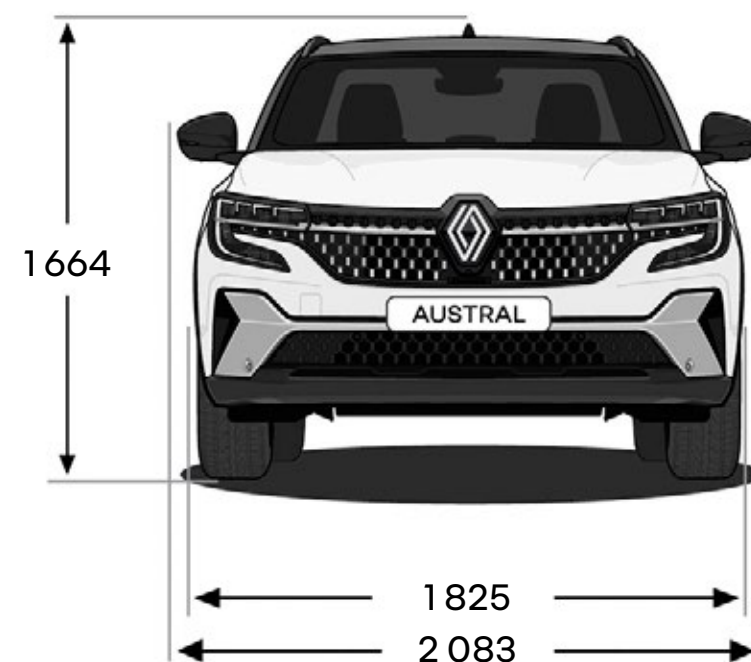
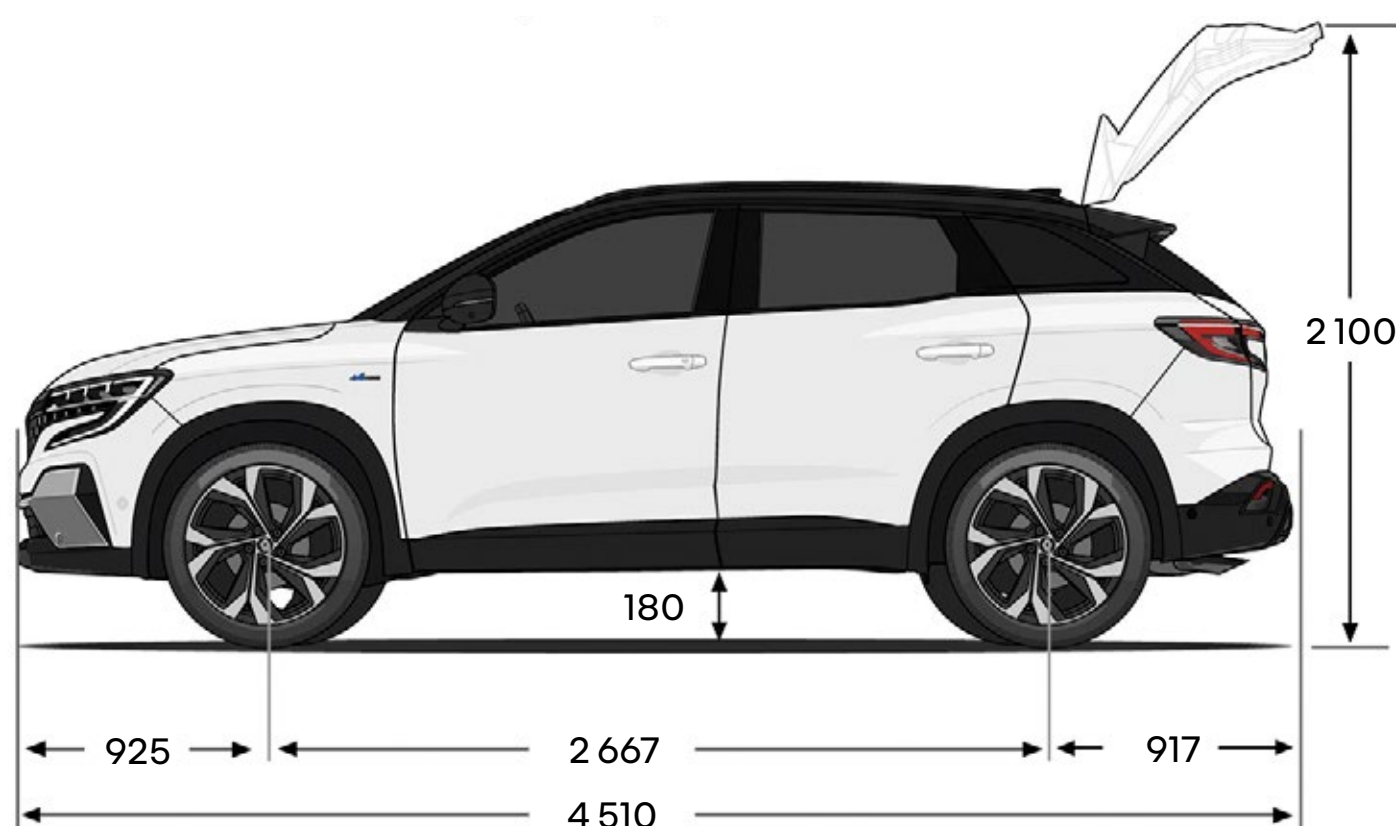
konfigurovat →

07. personalizace

motory

E-Tech full hybrid 200k	mild hybrid 160k auto
palivo	
benzín/elektrina	benzín
maximální výkon (kW/k) při otáčkách (ot./min)	
96/130 při 4 500	116/158 při 5 250 až 5 500
maximální točivý moment (Nm) při otáčkách (ot./min)	
205 při 1 750	270 při 1 800 až 3 750
akumulátory	
lithium-ion	
výkony	
maximální rychlost (km/h)	
175	
0-100 km/h (s)	
8,4	9,7

rozměry a objemy



rozměry v (mm).

**objem zavazadlového prostoru
(v litrech)**

mild hybrid

E-Tech full hybrid

s neposunutou zadní lavicí

555

527

se zadní lavicí posuvnou o 16 cm

až 673

až 657

maximální se sklopenou zadní lavicí

1761

1736

konfigurovat →

Program human first je komplexní bezpečnostní program vyvinutý společností Renault ve spolupráci s vědci, odborníky a hasiči.

Protože bezpečnost silničního provozu se týká všech účastníků silničního provozu, ať už chodců, cyklistů nebo motoristů, program human first společnosti Renault si klade za cíl:

1. předcházet nehodám vývojem bezpečnostního vybavení a pokročilých asistenčních a bezpečnostních systémů pro řidiče

až 36 pokročilých asistenčních systémů řidiče / více než 60 prvků bezpečnostní výbavy, až 7 airbagů, dětské ISOFIX, řešení Renault Fixe4sure / více než 2 000 bezpečnostních patentů podaných od roku 1970

2. zvládat nehody s využitím inovací vyvinutých ve spolupráci s hasiči

QRescue / Fireman Access / více než 5 000 hasičů vyškolených za posledních 10 let v 19 zemích světa / přibližně 400 vozů darovaných ročně na výcvik hasičů

3. snižovat počet nehod a jejich závažnost rozsáhlými investicemi do výzkumu a vývoje

hodnocení a testování bezpečnosti / propojené služby / systém umělé inteligence pro analýzu dat / kybernetická bezpečnost

[pro více informací o programu human first](#)

Renault care service

**Přinášíme snadná a rychlá řešení
šitá na míru potřebám vašeho vozu:
online servisní nabídka, rychlé
objednání do servisu z pohodlí
domova, transparentní ceny,
servisní smlouvy, asistenční služby
a akční nabídky na údržbu vašeho
vozu v aplikaci MyRenault.
Servis Renault zajistí kompletní péči
o váš vůz. Svěřte svůj vůz do rukou
profesionálů a ušetřete čas i peníze.**

pro více informací o Renault care service



Učinili jsme vše, aby byl obsah tohoto prospektu přesný a aktuální k datu jeho vydání. Tento dokument byl vytvořen na základě před sériové výroby nebo prototypů. S ohledem na svou politiku neustálého zlepšování výrobků si značka Renault vyhrazuje právo provádět kdykoliv změny ve specifikaci, na vozidlech a jejich příslušenství, které jsou zde popsány a představeny. O takových změnách jsou co možno nejdříve informováni koncesionáři Renault. Verze vozidel se mohou lišit podle země prodeje, některá výbava nemusí být k dispozici (jako standardní, za příplatek nebo v příslušenství). Požádejte, prosím, svého místního zástupce o nejnovější informace. Z důvodů daných omezeními souvisejícími s nosičem se mohou barvy reprodukováné v tomto dokumentu mírně lišit od skutečných barev laku nebo materiálů vnitřního obložení. Všechna práva vyhrazena. Reprodukce v jakékoliv formě nebo jakýmkoliv způsobem, třeba jen části této brožury, je zakázána bez předchozího písemného svolení společnosti Renault.

Publicis – práva k fotografiím: P. McLean, © Renault Marketing 3D-Commerce – leden 2024.
Renault s.a.s. akciová společnost s kapitálem 533 941 113,00 € / 122-122 bis avenue du Général Leclerc 92100
BoulogneBillancourt Cedex – R.C.S. Nanterre B 780 129 987 / tel.: 0806 00 20 20.

Renault doporučuje  **Castrol**



konfigurovat →