

# RENAULT AUSTRAL E-TECH FULL HYBRID

200 k



k dispozici rovněž ve verzi  
mild hybrid



# nový pohled na SUV v hybridní motorizaci

Renault Austral E-Tech full hybrid mění zvyklosti: až 80 % doby jízdy v městském provozu na elektrický pohon<sup>(1)</sup>, verze esprit Alpine, systém 4Control advanced<sup>(2)</sup>, obrazovky openR s plochou 774 cm<sup>2(2)</sup>, head-up display s plochou 210 cm<sup>2(2)</sup> a integrované služby Google<sup>(2)</sup>.



Na palubě vozu Renault Austral E-Tech full hybrid vás čeká inovativní a pohlcující zážitek.

motor E-Tech full hybrid s výkonem 200 k<sup>(2)</sup>

32 pokročilých asistenčních systémů<sup>(2)</sup>

984 cm<sup>2</sup> obrazovky openR s head-up displejem<sup>(2)</sup>

technologie 4Control advanced<sup>(2)</sup>

673 l<sup>(3)</sup> objemu zavazadlového prostoru

verze esprit Alpine

(1) podle stavu nabití akumulátoru a stylu jízdy/ interní zdroj Renault/2022.

(2) podle verze nebo motorizace.

(3) 575 dm<sup>3</sup> (podle metodiky VDA).

# **interaktivní menu**

**01. design**

**02. radost z jízdy**

**03. zážitek z řízení**

**04. multimédia**

**05. interiér**

**06. pokročilé asistenční  
systémy řidiče**

**07. personalizace**

## atletický vzhled

Široké blatníky a mohutná přední maska dodávají vozu vzrušující proporce. Lesklá černá střecha\* podtrhuje elegantní linie. Boční ochranné prvky v kontrastním provedení\* podtrhují dynamičnost vozu.



Verze esprit Alpine, zrozená při historické spolupráci mezi designéry Renault a Alpine, potvrzuje svůj dynamický charakter: 20" disky kol z lehkých slitin v designu daytona, exkluzivní matný metalický lak šedá schiste satin, přední nárazník s „F1 lištou“ v šedé barvě, černá střecha, černé střešní lišty, logo Alpine.

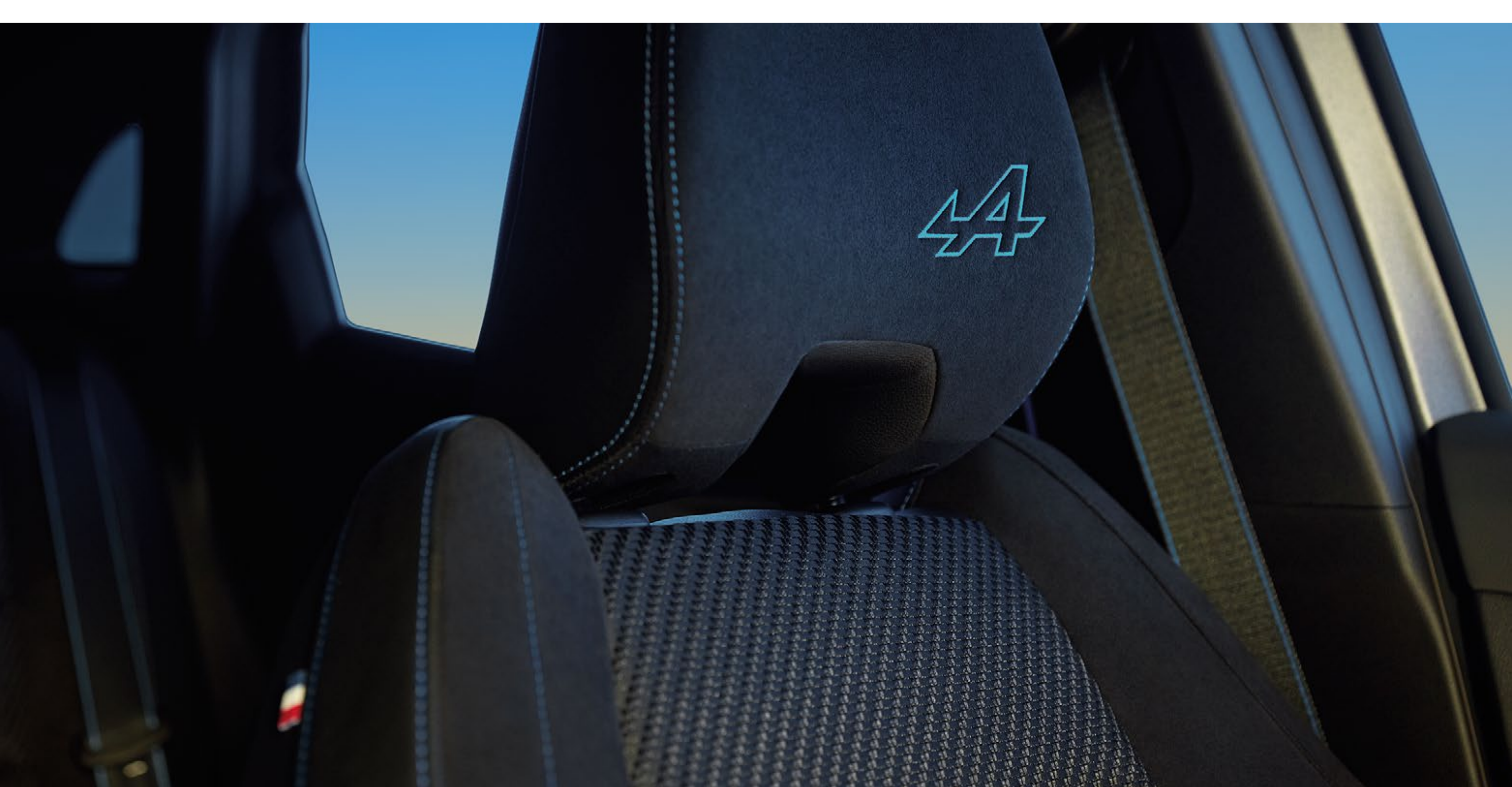


disky kol z lehkých slitin 20", design daytona



označení esprit Alpine na předním blatníku

Sportovní duch značky Alpine naleznete rovněž v interiéru: čalounění v kombinaci látka / syntetická kůže s dekorem Alcantara® s modrým prošíváním, označení esprit Alpine na opěrkách hlavy a hliníkové pedály dodávají kokpitu sportovní design. Volant potažený syntetickou kůží Fraganza s dekorem Alcantara s prošíváním v barvě francouzské trikolóry.



\* v závislosti na verzi.

[konfigurovat →](#)

## 02. radost z jízdy

# to nejlepší z hybridu

E-Tech  
**full hybrid**  
**200 k**

až  
**80 %**  
doby jízdy ve městě<sup>(1)</sup>  
na elektřinu

až  
**130 km/h**  
na elektřinu<sup>(1)</sup>

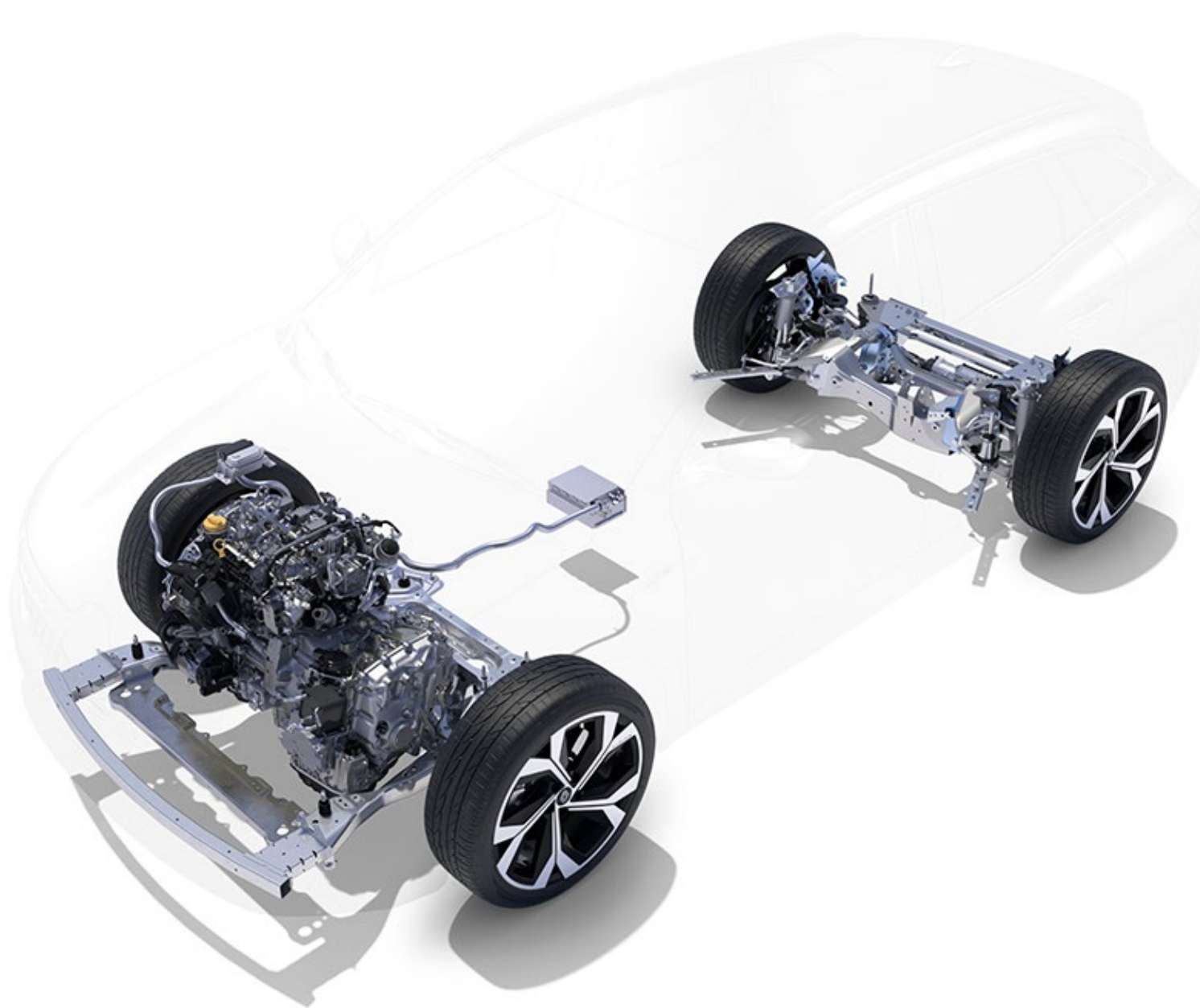
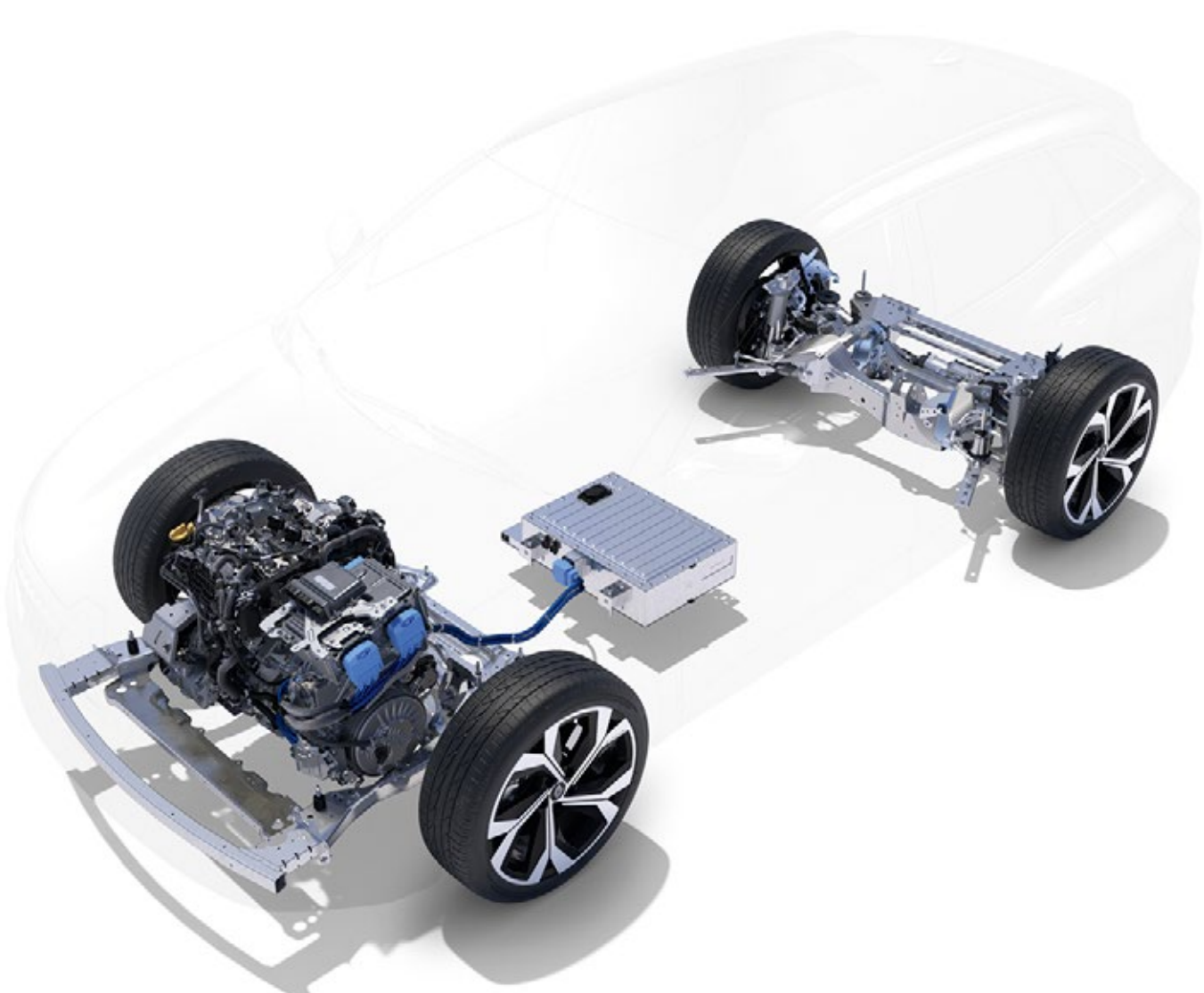
**1 100 km**  
dojezd<sup>(2)</sup>

**4.5 l/100 km**  
spotřeba<sup>(3)</sup>

**102 g/km**  
emise CO<sub>2</sub><sup>(3)</sup>



**Seznamte se s E-Tech full hybridní a mild hybridní motorizací: E-Tech full hybrid, nejúčinnější motor mezi těmi nejlepšími ve své kategorii<sup>(3)</sup> a mild hybrid.**



**s motorem E-Tech full hybrid ušetříte<sup>(4)</sup> až 40 % paliva**

V městském provozu pojedete až 80 % času na elektrický pohon<sup>(1)</sup>. Akumulátor se dobíjí při zpomalování a brzdění, pro jeho dobíjení není třeba jej zapojovat do elektrické sítě.

**mild hybrid**

Při rozjezdu je motor podporován elektřinou, pro lepší pocit a snížení spotřeby paliva.

	<b>E-Tech full hybrid 200</b>	<b>mild hybrid 160 auto</b>
<b>technologie</b>	1 akumulátor 400V + 2 elektromotory + 1 spalovací motor	1 akumulátor 12V + 1 spalovací motor
<b>snížení spotřeby<sup>(3)(4)</sup></b>	až 40 %	až 8 %
<b>spotřeba paliva<sup>(4)</sup></b>	od 4,5 l/100 km	od 6,2 l/100 km
<b>emise CO<sub>2</sub><sup>(4)</sup></b>	od 102 g/km	od 140 g/km
<b>zařazení Crit'Air</b>		
<b>rekuperace energie při deceleraci a brzdění</b>	ano	ano
<b>řízení úrovně rekuperace energie</b>	ano	ne
<b>elektrická podpora spalovacího motoru</b>	ano	ano
<b>jízda na elektřinu ve městě<sup>(4)</sup></b>	až 80 % času jízdy na elektřinu ve městě <sup>(1)</sup>	ne

(1) podle stavu nabití akumulátoru a stylu jízdy / interní zdroj Renault/2022.

(2) dojezd až 1100 km pouze na benzín podle metodiky WLTP.

(3) homologované hodnoty, podle verze / podle metodiky WLTP / zdroj UTAC / červenec 2022.

(4) motor E-Tech full hybrid ve srovnání s motorem mild hybrid auto, podle metodiky WLTP Město/zdroj UTAC & IDIADA/září 2022.

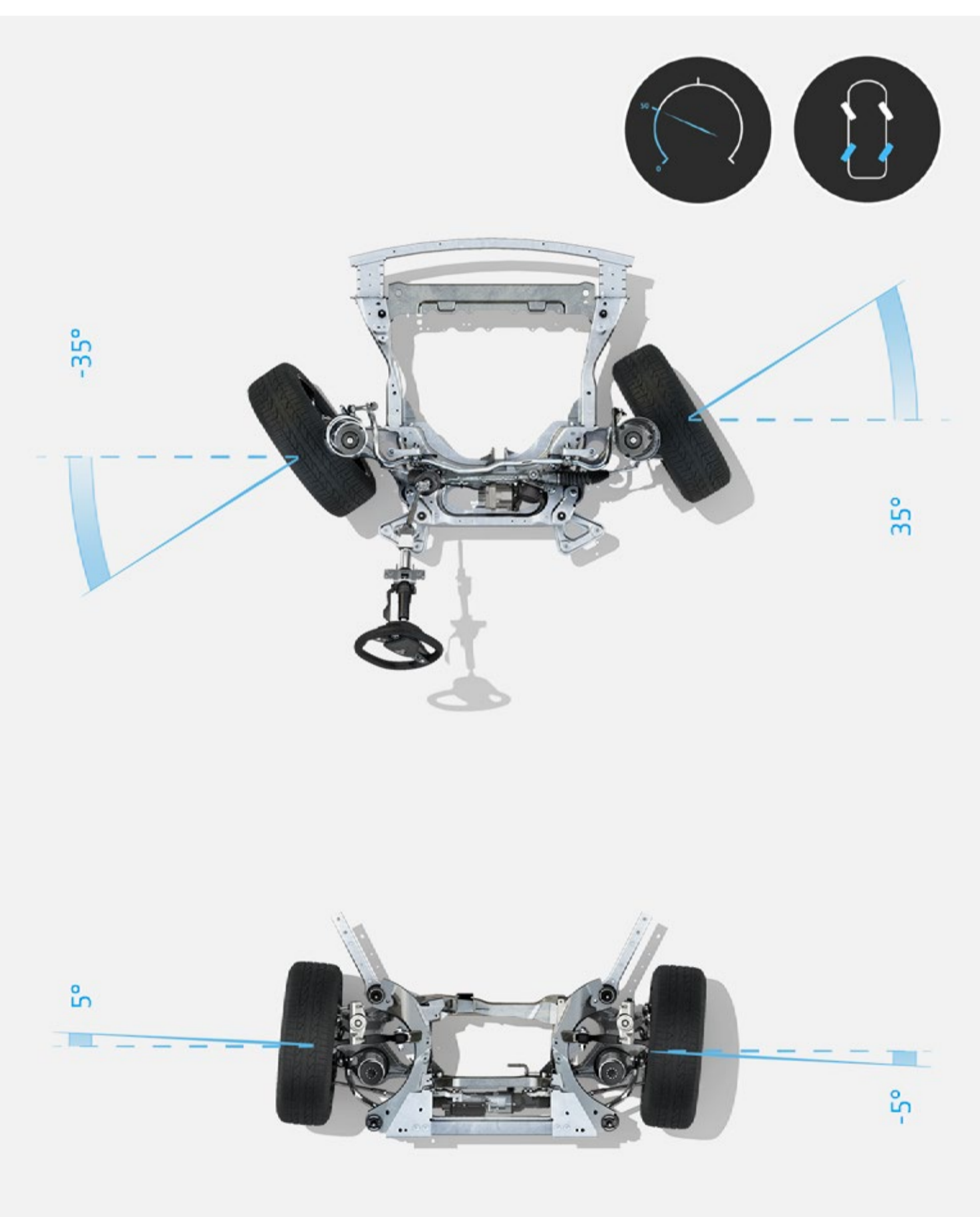
**konfigurovat →**

## 4Control advanced\*

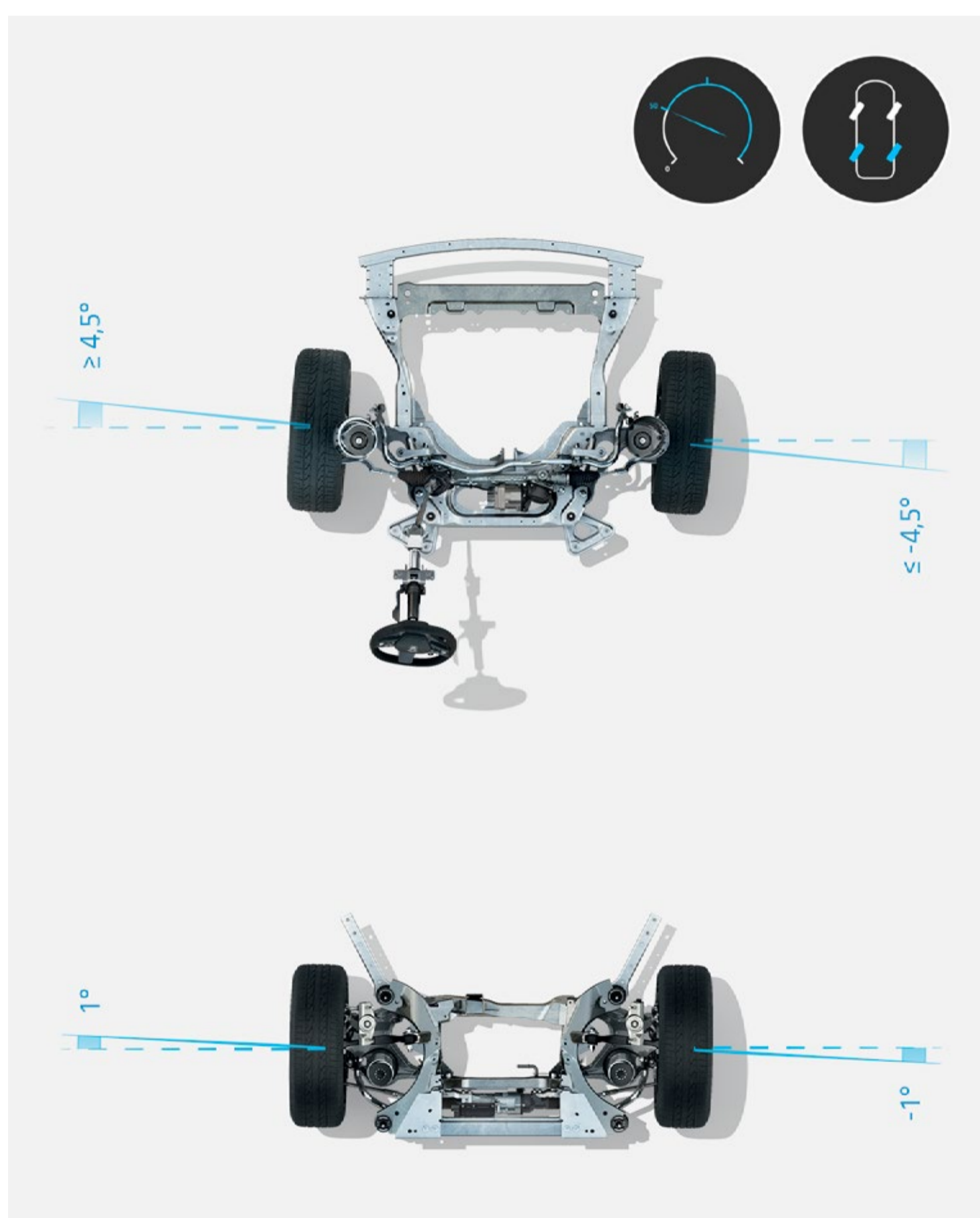
**System 4Control advanced\* přináší možnost natočení zadní nápravy vozidla, tak aby byla jízda pohodlnější a bezpečnější.**



**Průměr otáčení 10,1 m je srovnatelný s městskými vozy.**



při rychlostech do 50 km/h se zadní náprava natáčí v opačném směru nežli kola přední, a to až do úhlu  $5^\circ$



při rychlostech nad 50 km/h se zadní náprava natáčí ve stejném směru jako kola přední, a to až do úhlu  $1^\circ$

\* v závislosti na verzi.

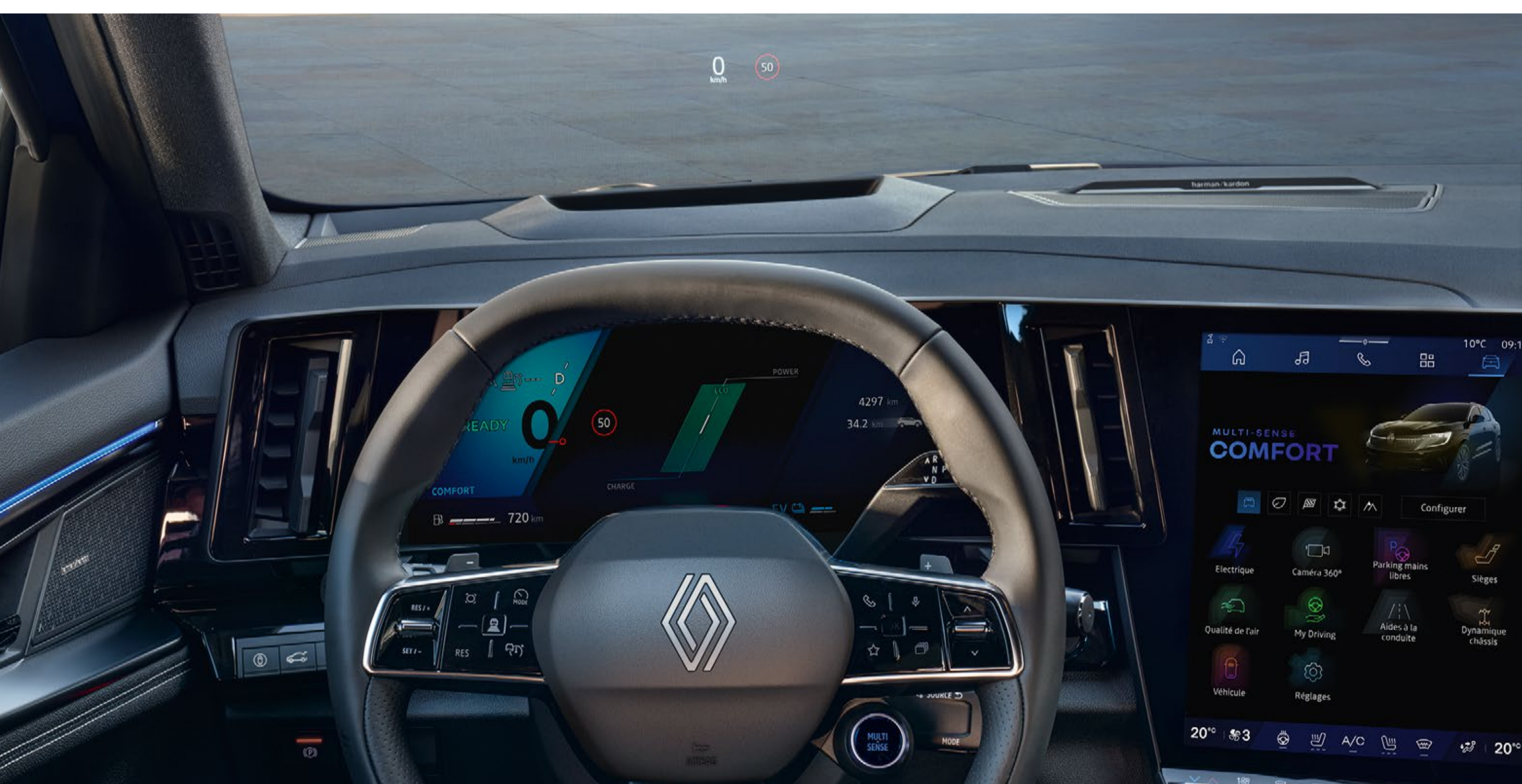
**konfigurovat →**

## technologie na palubě

**Středový displej sdružuje většinu ovládacích prvků, tak aby bylo ovládání vozidla pro řidiče co nejsnazší.**



**Už nikdy nespouštějte zrak z vozovky: head-up displej s projekcí na čelní sklo s plochou 210 cm<sup>2</sup>\* poskytuje všechny základní informace.**



head-up displej poskytuje informace o rychlosti vozidla, informace od jízdních asistentů a z navigace

**Renault Austral nabízí čtyři jízdní režimy\*, z nichž každý je přizpůsoben konkrétní situaci a typu jízdy. K dispozici máte jízdní režim comfort, eco, sport a perso.**



jízdní režim sport: intenzivnější zážitek z jízdy

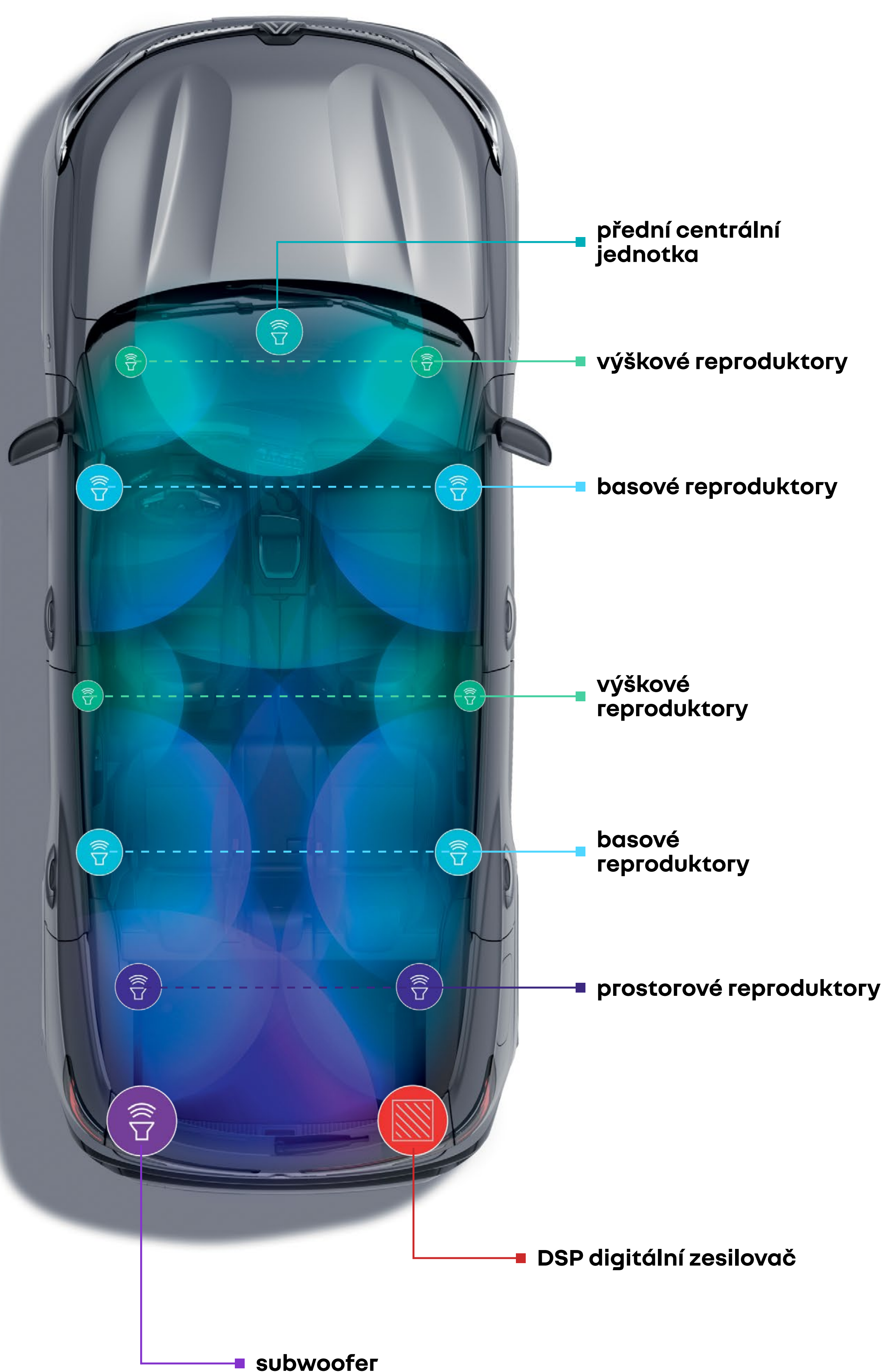


jízdní režim eco: optimalizace spotřeby paliva

\* v závislosti na verzi a motorizaci.

# zvuk v HiFi kvalitě od Harman Kardon\*

Zvuk v HiFi kvalitě systému Harman Kardon\* poskytuje výkon celkem 485 W prostřednictvím 12 reproduktorů rozmístěných v interiéru vozidla.



\* v závislosti na verzi.

[konfigurovat →](#)



# multimediální systém openR link s integrovanými službami od společnosti Google

Multimediální systém openR link s plochou 774 cm<sup>2</sup>(1) obsahuje to nejlepší ze služeb Google a služeb Renault<sup>(1)(2)</sup>, s nimiž vás bude doprovázet na vašich cestách.



Amazon Music, EasyPark, Radioplayer... Více než 50 aplikací s exkluzivním obsahem jsou přístupné přes Google Play<sup>(3)</sup>.



**Waze** je navigační aplikace řízená komunitou, která sdílí informace o dopravní situaci v reálném čase. S aplikací Waze dojedete spolehlivě do cíle.



Dodejte svým cestám autem rytmus s naší hudební hrou **SongPop pro Renault**. Hrajte s rodinou a přáteli, a znovu objevte ty nejlepší písničky!



Převzmete kontrolu nad svými hudebními zážitky a zábavou na palubě díky **Amazon Music**, zahrnuté ve vašem předplatném Amazon Prime.



Mějte všechny sportovní aktuality on-line s sebou ve voze díky aplikaci **L'Équipe for Renault**.



Prohlížeč **Vivaldi** je efektivní, rychlý a respektující vaše soukromí.



Získejte přístup ke všem oblíbeným rádiovým stanicím kdykoli i v zahraničí díky **Radioplayeru**.



**Kabriol**, první audioprůvodce pro děti s geolokací. Stovky příběhů a zeměpisných informací, které vás zabaví v autě.



Objevujte příběhy kolem sebe pomocí geolokačních zvukových bublin společnosti **Karacal**. Udělejte z každé cesty nové dobrodružství.



Jste připraveni hrát? Čekají na vás kvízy, hádanky a výzvy! S Renault a **Les Incollables**® je cestování zábavou pro celou rodinu.



S aplikací **EasyPark** si naplánujte a rezervujte parkování po celé Evropě. Zadejte adresu své destinace nebo se nechte navigovat pomocí mapy.



**Sybel** je jedinečná platforma pro vyhledávání vašich oblíbených podcastů, objevujte originální tvorbu.

**„Hey Google...“ Mluvte s ním při plánování cesty, změně režimu jízdy nebo nastavení teploty. Hlasový asistent<sup>(2)</sup> je vám k službám.**



**Uzavřená silnice, informace o provozu... Navigační systém Google Maps<sup>(2)</sup> zajišťuje přesné navádění, dokonce i v případě ztráty připojení.**



(1) podle verze a země.

(2) propojené služby My Renault, Google Maps a Google Assistant jsou nabízeny po dobu 5 let, počínaje datem dodání vašeho vozidla. Google Assistant je dostupný pouze ve světových jazycích.

(3) Google, Google Maps, Google News, Waze jsou značky společnosti Google LLC.

**konfigurovat →**

## komfort a modularita

**Renault Austral s největším prostorem pro nohy ve své kategorii<sup>(1)</sup>. Zadní lavice je posuvná až o 16 cm<sup>(2)</sup>, čímž cestující získají skutečně mimořádný prostor.**



**Využijte objem zavazadlového prostoru až 1 761 l při sklopení zadních sedadel<sup>(3)</sup>.**



elektricky ovládané víko zavazadlového prostoru

**Ergonomická a posuvná opěrka ruky vám umožňuje pohodlně ovládat středový displej openR s úhlopříčkou 12".**



opěrka ruky s indukční nabíječkou smartphonu

(1) zdroj: A2MAC1 a Renault/2022.

(2) v závislosti na verzi.

(3) v závislosti na motorizaci, 1 525 dm<sup>3</sup> (podle metodiky VDA).

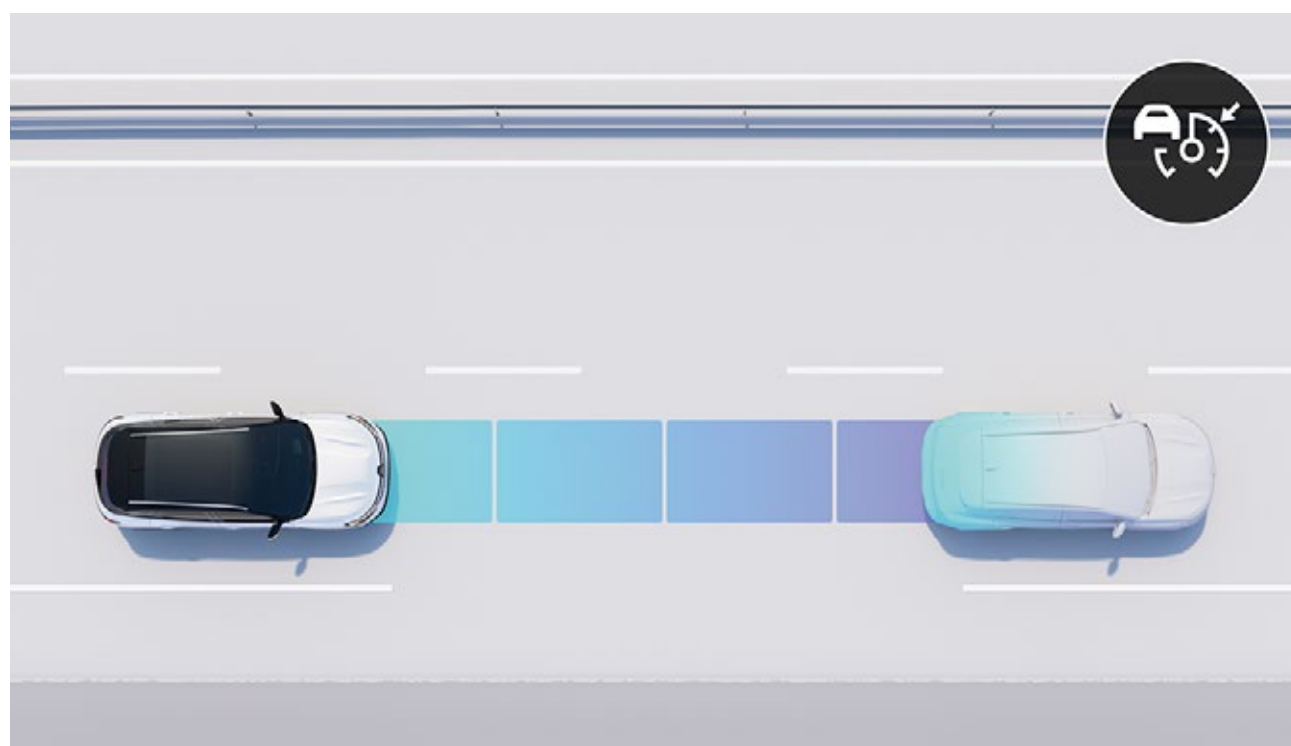
[konfigurovat →](#)

## 06. pokročilé asistenční systémy řidiče



# 32 pokročilých asistenčních systémů

V rámci programu human first je Renault Austral E-Tech full hybrid vybaven až 32 moderními a inovativními asistenčními systémy.



### inteligentní adaptivní tempomat, active driver assist<sup>(1)</sup>

Active driver assist kombinuje inteligentní adaptivní tempomat se systémem „Stop & Go“ a centrováním jízdy v jízdním pruhu. Reguluje rychlost podle dopravní situace\*, udržuje bezpečnou vzdálenost a zajišťuje vycentrování v jízdním pruhu. V pomalém provozu se vůz automaticky zastaví a opět rozjede.



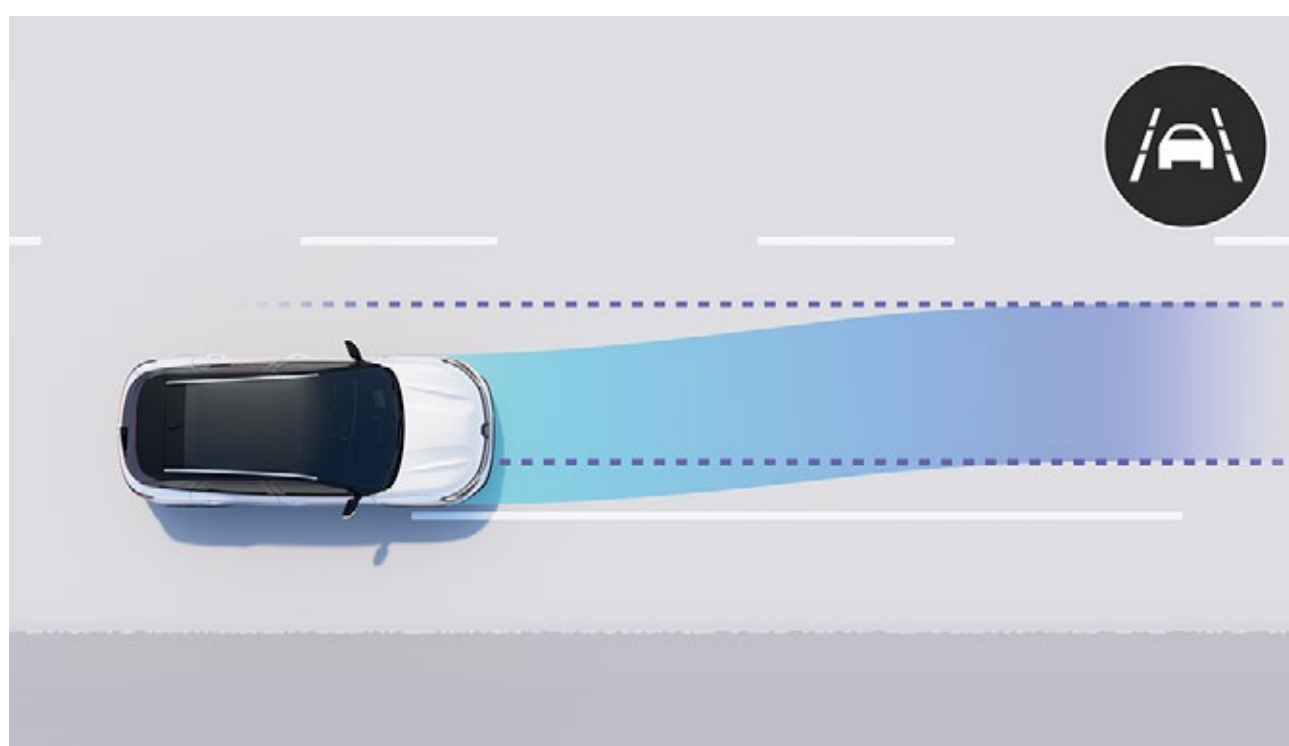
### Matrix LED vision

Systém automaticky přizpůsobuje tvar světelného kužele dopravním a povětrnostním podmínkám, aby nedocházelo k oslnění ostatních vozidel a optimalizovala se viditelnost za tmy.



### nouzové brzdění při couvání

Pokud se za vozem při couvání objeví překážka, váš vůz automaticky zabrzdí.



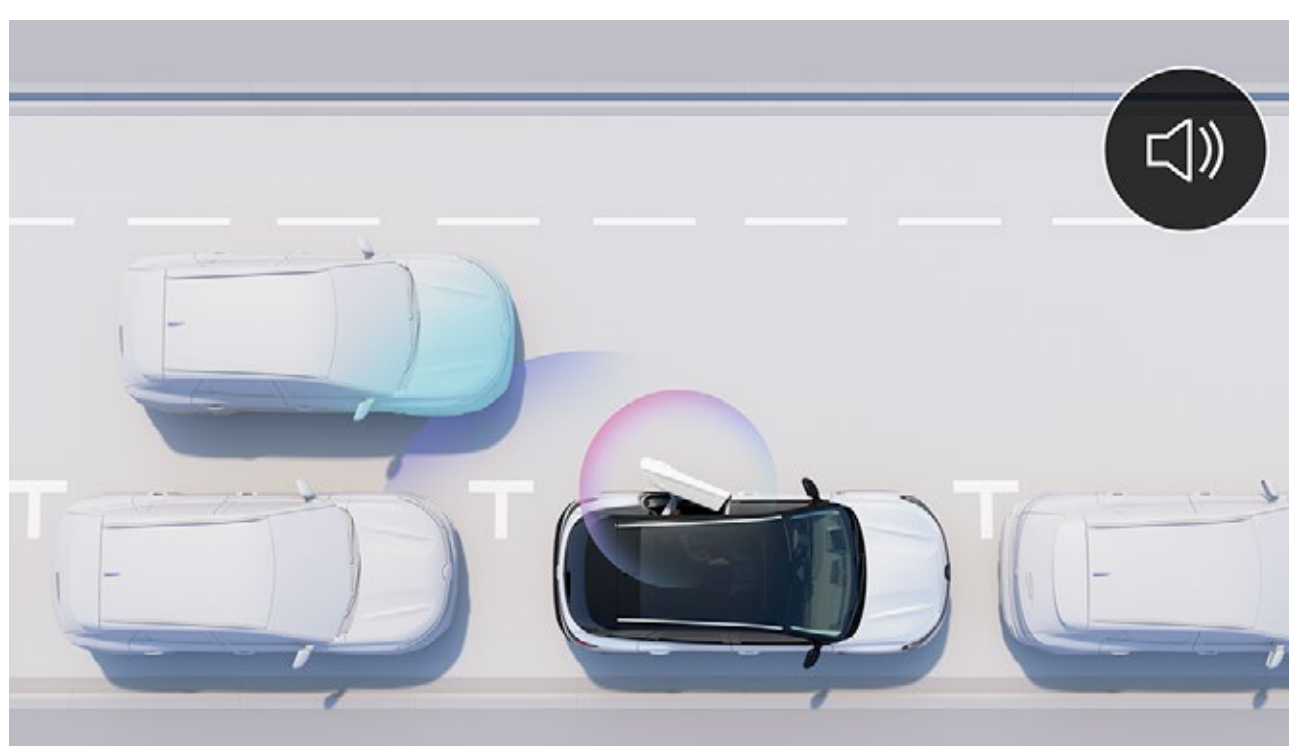
### systém varování před opuštěním jízdního pruhu

Pomocí kamery upevněné na čelním skle za zpětným zrcátkem systém rozpozná náhodné přejetí souvislé nebo přerušované čáry a varuje řidiče.



### 360° kamerový systém s 3D pohledem

4 kamery rekonstruují bezprostřední okolí vozidla v rozsahu 360° tak, abyste měli absolutní přehled o dění kolem.



### bezpečné vystupování cestujících

Váš vůz varuje cestující v případě nebezpečí při otevírání dveří.

#### jízda

- active driver assist
- asistent pro rozjezd do kopce
- head-up displej 9,3" (210 cm<sup>2</sup>)
- safe distance warning systém
- asistent pro ekologickou jízdu s předvídáním<sup>(1)(2)</sup>
- prediktivní hybridní jízda<sup>(1)(2)</sup>
- omezovač rychlosti
- tempomat
- adaptivní tempomat
- inteligentní adaptivní tempomat<sup>(1)</sup>

#### parkování

- zadní parkovací asistent
- přední parkovací asistent
- boční parkovací asistent
- 360° kamerový systém s 3D pohledem
- zadní parkovací kamera
- automatické parkování<sup>(3)</sup>

#### bezpečnost

- systém varování před opuštěním jízdního pruhu
- varování před opuštěním jízdního pruhu
- systém udržování v jízdním pruhu
- systém sledování mrtvého úhlu
- aktivní systém nouzového brzdění s funkcí křižovatka
- automatické nouzové brzdění při couvání
- aktivní systém nouzového brzdění – s detekcí chodců / cyklistů
- rear traffic alert
- systém sledování mrtvého úhlu s aktivní korekcí jízdní dráhy
- rozpoznávání dopravních značek
- rozpoznávání dopravních značek s varováním při překročení povolené rychlosti<sup>(1)</sup>
- bezpečné vystupování cestujících
- systém detekce únavy řidiče

#### osvětlení

- světlomety LED Matrix vision
- automatické přepínání dálkových a tlumených světel
- adaptivní světlomety LED vision

(1) platí po dobu 5 let.

(2) k dispozici později.

(3) k dispozici později s motorem E-Tech full hybrid.

[konfigurovat →](#)

## 07. personalizace

# barvy



nemetalický lak bílá glacier<sup>(1)</sup>



speciální metalický lak červená flamme<sup>(2)</sup>



speciální metalický lak bílá nacré<sup>(2)</sup>



metalický lak černá etoilé



speciální metalický lak modrá iron



metalický lak šedá schiste



matný metalický lak šedá schiste satin<sup>(3)</sup>

- (1) nelze dodat se střechou černá etoilé, ve verzi esprit Alpine a iconic.
- (2) není k dispozici ve verzi equilibre.
- (3) k dispozici pouze ve verzi esprit Alpine. fotografie nejsou závazné

**konfigurovat →**

## 07. personalizace

# hlavní prvky sériové výbavy



### evolution

- disky kol z lehkých slitin 17", design maha
- přední a zadní parkovací senzory, zadní parkovací kamera
- audiosystém Arkamys, 6 reproduktorů
- systém openR link 9" s integrovanými službami Google (Google Maps, Google Assistant) dostupnými po dobu 5 let a balíček aplikací přes (Google Play)<sup>(1)</sup>



### techno (evolution +)

- světlomety adaptive LED vision s funkcí mlhových světel
- disky kol z lehkých slitin 19", design komah
- zadní posuvná lavice až o 16 cm, sklopná 1/3 – 2/3
- multimediální systém openR link 12": navigace, služby Google, audio Arkamys, 6 reproduktorů



### iconic (techno +)

- disky kol z lehkých slitin 20", design effie
- elektricky ovládané víko zavazadlového prostoru
- vyhřívané čelní sklo
- 360° kamerový systém
- Easy Park Assist



### iconic esprit Alpine (iconic +)

- disky kol z lehkých slitin 20", design daytona
- označení esprit Alpine na předním blatníku
- active driver assist (asistent pro jízdu na dálnici a v kolonách)
- -přední nárazník s „F1 lištou“ v šedé barvě

(1) používání aplikací stažených z Google Play vyžaduje vyhrazený datový balíček. Chcete-li tyto aplikace používat, sdílejte připojení svého telefonu se svým vozem Renault.

## 07. personalizace

# čalounění



čalounění z recyklované textilie<sup>(1)</sup>



čalounění v kombinaci látky / syntetická kůže<sup>(2)</sup>



čalounění v kombinaci látky / syntetická kůže, zlaté prošívání<sup>(3)</sup>



čalounění z recyklované textilie / syntetická kůže s dekorem Alcantara, prošívání v barvě francouzské trikolóry<sup>(4)</sup>

(1) k dispozici v základu ve verzi evolution.

(2) k dispozici v základu ve verzi techno.

(3) k dispozici v základu ve verzi iconic

(4) k dispozici v základu ve verzi esprit Alpine

# kola



disky kol z lehkých slitin 17", design maha<sup>(1)</sup>



disky kol z lehkých slitin 19", design komah<sup>(2)</sup>



disky kol z lehkých slitin 20", design effie<sup>(3)</sup>



disky kol z lehkých slitin 20", design daytona<sup>(4)</sup>

(1) k dispozici v základu ve verzi evolution.

(2) k dispozici v základu ve verzi techno.

(3) k dispozici v základu ve verzi iconic.

(4) k dispozici v základu ve verzi esprit Alpine.

**konfigurovat →**

# příslušenství



## **pakety pro personalizaci**

Upravte si dekorativní prvky exteriéru vašeho vozidla pomocí čtyř barevných paketů: vzhled karbon, zlatené prvky, šedá světlá nebo šedá saténově kovová.



## **střešní box Renault nouveIR**

Odjíždíte s rodinou nebo za přáteli? Další zavazadla najdou své místo ve střešním boxu Renault nouveIR, bezpečném a uzamykatelném, o objemu 380 litrů nebo 630 litrů.



## **tažné zařízení výsuvné elektricky**

Výsuvné tažné zařízení se 100% elektrickým pohonem se automaticky připraví jednoduchým stiskem ovladače umístěného v zavazadlovém prostoru. Zasune se během několika vteřin, stane se neviditelným a nenarušuje vzhled vašeho vozidla.



## **prahy**

Zdůrazněte robustní vzhled nového vozu Renault Austral pomocí prahů, které usnadňují přístup k příslušenství na střeše a chrání karosérii před každodenními drobnými poškozeními.



## **textilní koberec ve stylu Alpine**

Vyberte si z úplné nabídky koberců a chráňte interiér vašeho vozu. Potvrďte jeho jednoznačný sportovní vzhled jedinečným doplňkem pomocí textilního koberce ve stylu Alpine.

**konfigurovat →**

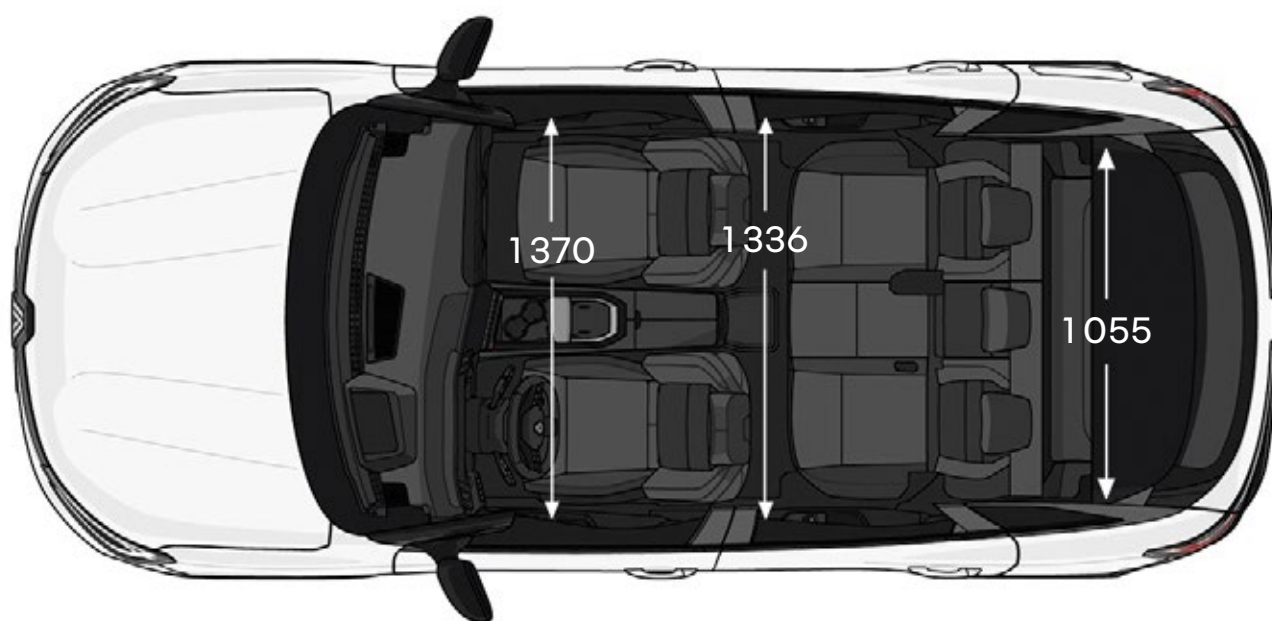
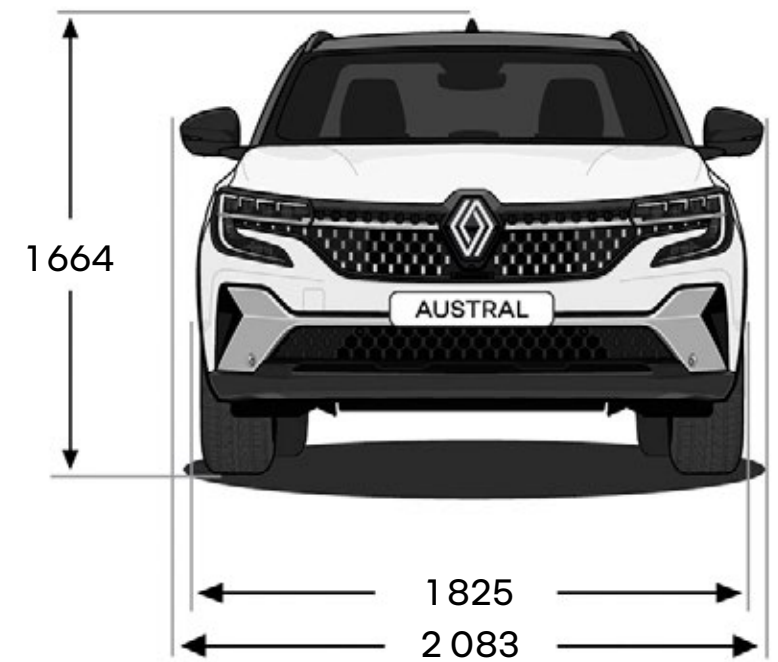
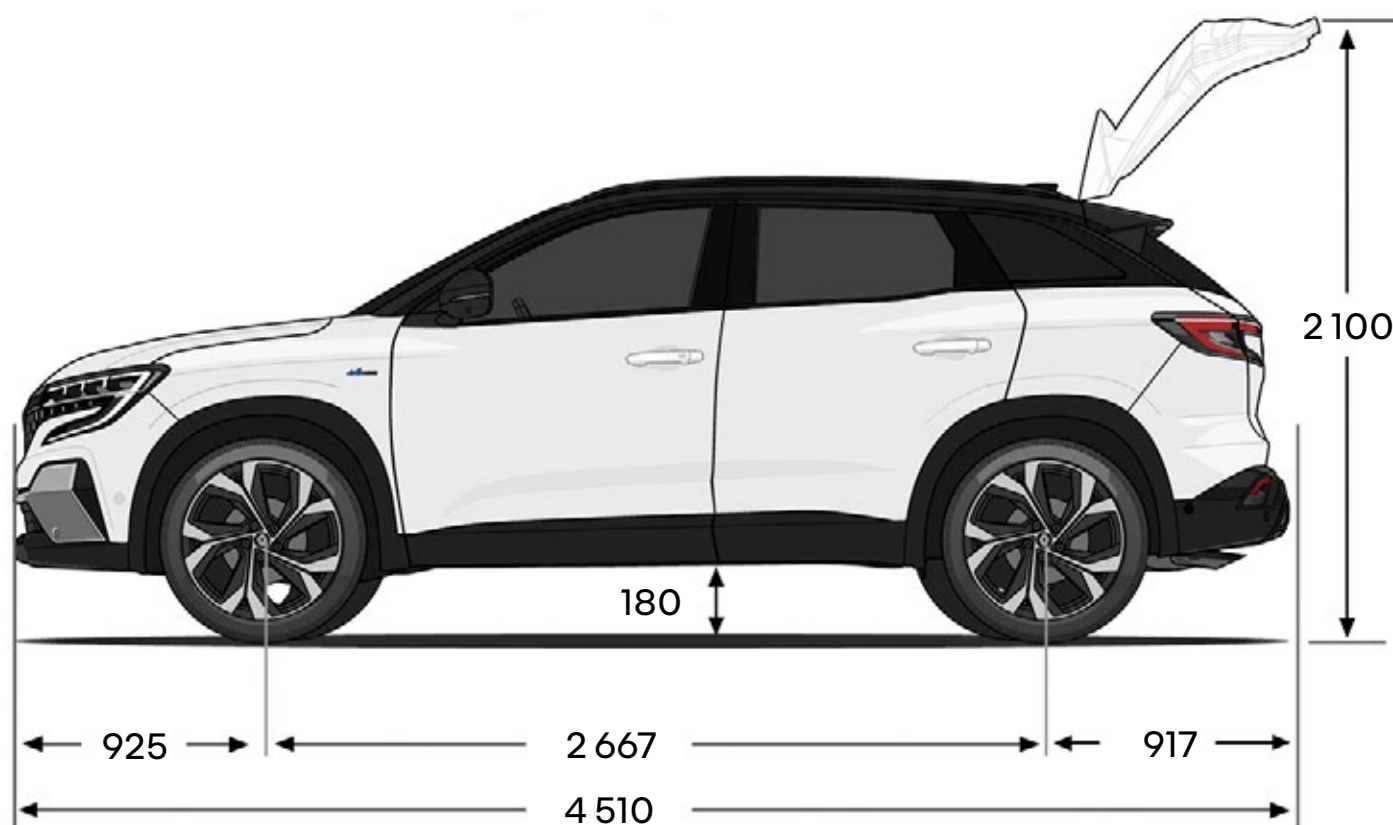


## 07. personalizace

# motory

<b>E-Tech full hybrid 200k</b>	<b>mild hybrid 160k auto</b>
<b>palivo</b>	
benzín/elektrina	benzín
<b>maximální výkon (kW/k) při otáčkách (ot./min)</b>	
96/130 při 4 500	116/158 při 5 250 až 5 500
<b>maximální točivý moment (Nm) při otáčkách (ot./min)</b>	
205 při 1 750	270 při 1 800 až 3 750
<b>akumulátory</b>	
lithium-ion	
<b>výkony</b>	
<b>maximální rychlost (km/h)</b>	
175	
<b>0-100 km/h (s)</b>	
8,4	9,7

# rozměry a objemy



rozměry v (mm).

**objem zavazadlového prostoru  
(v litrech)**

**mild hybrid**

**E-Tech full hybrid**

s neposunutou zadní lavicí

555

527

se zadní lavicí posuvnou o 16 cm

až 673

až 657

maximální se sklopenou zadní lavicí

1761

1736

**konfigurovat →**

**Program human first je komplexní bezpečnostní program vyvinutý společností Renault ve spolupráci s vědci, odborníky a hasiči.**

**Protože bezpečnost silničního provozu se týká všech účastníků silničního provozu, ať už chodců, cyklistů nebo motoristů, program human first společnosti Renault si klade za cíl:**

**1. předcházet nehodám vývojem bezpečnostního vybavení a pokročilých asistenčních a bezpečnostních systémů pro řidiče**

až 36 pokročilých asistenčních systémů řidiče / více než 60 prvků bezpečnostní výbavy, až 7 airbagů, dětské ISOFIX, řešení Renault Fixe4sure / více než 2 000 bezpečnostních patentů podaných od roku 1970

**2. zvládat nehody s využitím inovací vyvinutých ve spolupráci s hasiči**

QRescue / Fireman Access / více než 5 000 hasičů vyškolených za posledních 10 let v 19 zemích světa / přibližně 400 vozů darovaných ročně na výcvik hasičů

**3. snižovat počet nehod a jejich závažnost rozsáhlými investicemi do výzkumu a vývoje**

hodnocení a testování bezpečnosti / propojené služby / systém umělé inteligence pro analýzu dat / kybernetická bezpečnost

**[pro více informací o programu human first](#)**

# Renault care service


**Přinášíme snadná a rychlá řešení  
šitá na míru potřebám vašeho vozu:  
online servisní nabídka, rychlé  
objednání do servisu z pohodlí  
domova, transparentní ceny,  
servisní smlouvy, asistenční služby  
a akční nabídky na údržbu vašeho  
vozu v aplikaci MyRenault.  
Servis Renault zajistí kompletní péči  
o váš vůz. Svěřte svůj vůz do rukou  
profesionálů a ušetřete čas i peníze.**

**pro více informací o Renault care service**



Učinili jsme vše, aby byl obsah tohoto prospektu přesný a aktuální k datu jeho vydání. Tento dokument byl vytvořen na základě předseriové výroby nebo prototypů. S ohledem na svou politiku neustálého zlepšování výrobků si značka Renault vyhrazuje právo provádět kdykoliv změny ve specifikaci, na vozidlech a jejich příslušenství, které jsou zde popsány a představeny. O takových změnách jsou co možno nejdříve informováni koncesionáři Renault. Verze vozidel se mohou lišit podle země prodeje, některá výbava nemusí být k dispozici (jako standardní, za příplatek nebo v příslušenství). Požádejte, prosím, svého místního zástupce o nejnovější informace. Z důvodů daných omezeními souvisejícími s nosičem se mohou barvy reprodukováné v tomto dokumentu mírně lišit od skutečných barev laku nebo materiálů vnitřního obložení. Všechna práva vyhrazena. Reprodukce v jakékoliv formě nebo jakýmkoliv způsobem, třeba jen části této brožury, je zakázána bez předchozího písemného svolení společnosti Renault.

Publicis – práva k fotografiím: P. McLean, © Renault Marketing 3D-Commerce – leden 2024.  
Renault s.a.s. akciová společnost s kapitálem 533 941 113,00 € / 122-122 bis avenue du Général Leclerc 92100  
BoulogneBillancourt Cedex – R.C.S. Nanterre B 780 129 987 / tel.: 0806 00 20 20.

Renault doporučuje  **Castrol**



**konfigurovat →**