

RENAULT ESPACE E-TECH FULL HYBRID

200 k



skutečným luxusem bude vždy prostor

Šestá generace nadčasového konceptu, Renault Espace E-Tech full hybrid, představuje nový koncept 5 nebo 7místného SUV. Jeho design kombinuje ladnou siluetu s tvarovanými liniemi. Jeho E-Tech full hybridní motorizace o výkonu 200 koní, vytříbený komfort a pokročilé technologie vybízejí k novému přístupu k cestování.



Se samodobíjecí E-Tech full hybridní motorizací o výkonu 200 koní, můžete mít dojezd až 1 100 km⁽¹⁾.

5 nebo 7 míst

až 943 l⁽²⁾ objem zavazadlového prostoru

984 cm² obrazovky openR s head-up displejem⁽³⁾

samodobíjecí motor E-Tech full hybrid s výkonem 200 k

dojezd až 1 100 km⁽¹⁾

32 pokročilých asistenčních systémů

(1) s plnou nádrží benzínu podle údajů WLTP.

(2) objem 777 dm³, VDA standard

(3) obrazovky OpenR o ploše 774 cm² a head-up displej o ploše 210 cm² (volitelně), v závislosti na verzi.

interaktivní menu

01. design

02. radost z jízdy

03. zážitek z řízení

04. multimédia

**05. pokročilé asistenční
systémy řidiče**

06. personalizace

elegantní design

Renault Espace E-Tech full hybrid se svou výraznou přední částí, plynulou siluetou, elegantními liniemi a panoramatickým střešním oknem* je zosobněním prémiového SUV.



Světelný podpis ve tvaru písmene C s full LED osvětlením.



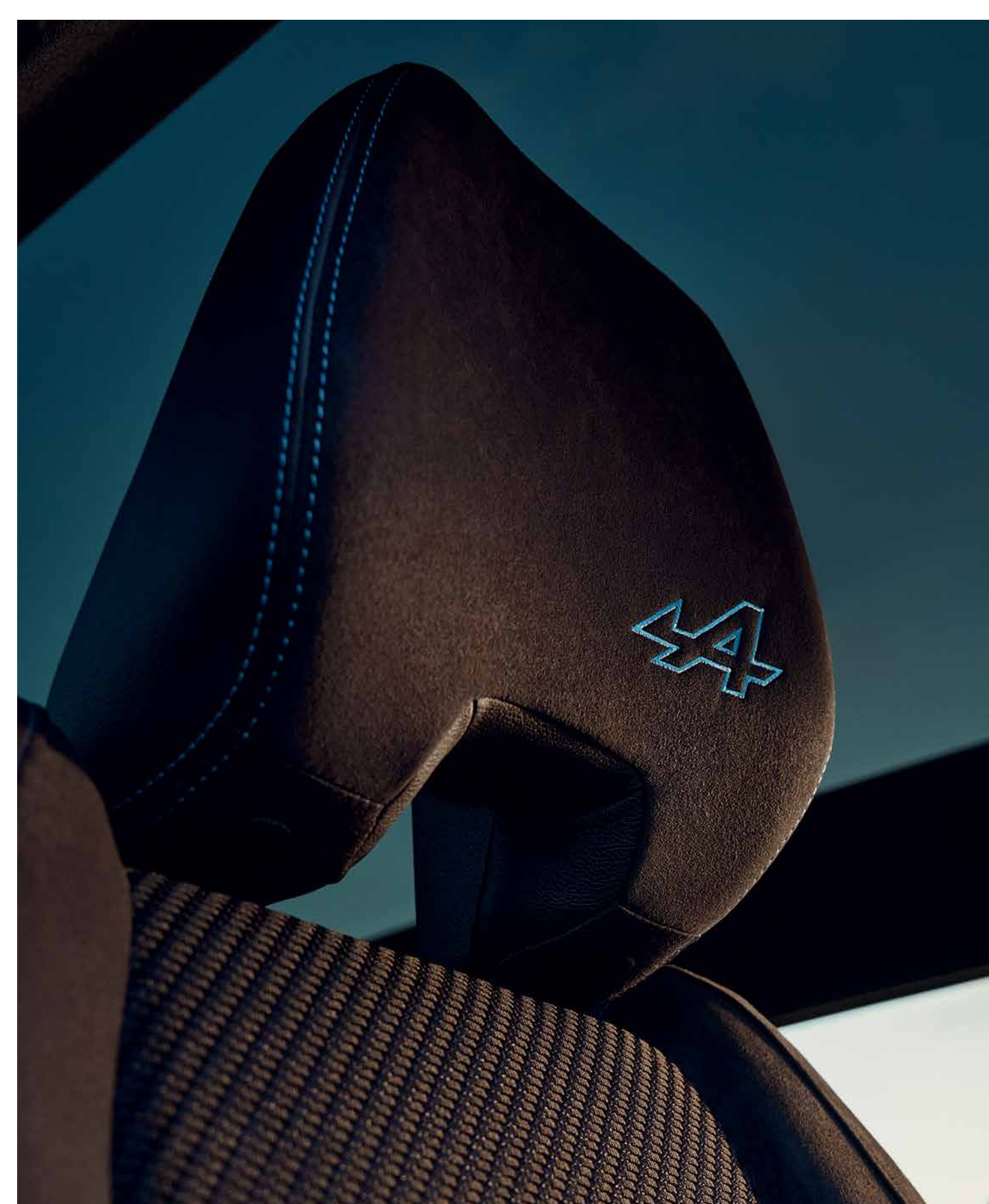
* dostupné v závislosti na verzi.

verze esprit Alpine

Verze esprit Alpine se vyznačuje metalickým lakem šedá schiste satin, sportovní přední lištou a elegantní černou šachovnicovou maskou chladiče. Exkluzivní osobitost vozu dodávají 20" kola z lehkých slitin v designu daytona s diamantovým efektem.



Charakteristické prvky verze esprit Alpine najdeme i v interiéru: čalounění z recyklované textilie / syntetické kůže s dekorem Alcantara[®], je doplněno modrým prošíváním, opěrky hlavy mají exkluzivní vyšívané motivy a hliníkové pedály dodávají kokpitu dynamiku. Volant potažený syntetickou kůží Fraganza s dekorem Alcantara[®] s prošíváním v barvách francouzské trikolory.



[konfigurovat →](#)

prémiový komfort

Zaujměte místo v prostoru, kde je vše navrženo s ohledem na vaše pohodlí. Interiér vozu prosvětlený velkým panoramatickým oknem⁽¹⁾ o ploše větší než 1 m², vychutnejte si dobře zařízený interiér až pro 7 osob. Interiér se přizpůsobí vašim potřebám, aby se vám dostalo co největšího komfortu.



Pohodlně se usad'te a vychutnejte si masážní⁽²⁾, vyhřívání⁽²⁾ prošívaná sedadla⁽³⁾ v pískově šedé⁽²⁾ barvě, která vás zvou na prvotřídní jízdu. Z pozice řidiče se naproti vám odhalují obrazovky o celkové ploše 984 cm²⁽³⁾.



(1) dostupné podle verze.

(2) v sérii na verzi iconic.

(3) obrazovky OpenR o ploše 774 cm² a head-up displej (volitelně) o ploše 210 cm²

vnitřní prostor

V pěti nebo sedmimístné variantě mají cestující skutečnou volnost pohybu, zadní lavice posuvná až o 220 mm nabízí jeden z největších prostorů pro nohy ve své kategorii.



Cestující ve 2. řadě ocení dostatečný prostor pro nohy (320 mm) a mohou sklápět opěradla sedadel do úhlu až 31 stupňů. Ve 3. řadě mají cestující rovněž dostatečný prostor pro nohy (128 mm). Opěradla sedadel je možno sklápět až do úhlu 14 stupňů.



Elektricky ovládané víko zavazadlového prostoru se automaticky otevře, když položíte nohu pod práh zavazadlového prostoru. Objem zavazadlového prostoru lze přizpůsobit vašim potřebám: až 943 litrů v pětimístné verzi⁽²⁾ s posunutou zadní lavicí; 2 224 litrů se sklopenými sedadly ve 2. řadě⁽³⁾.



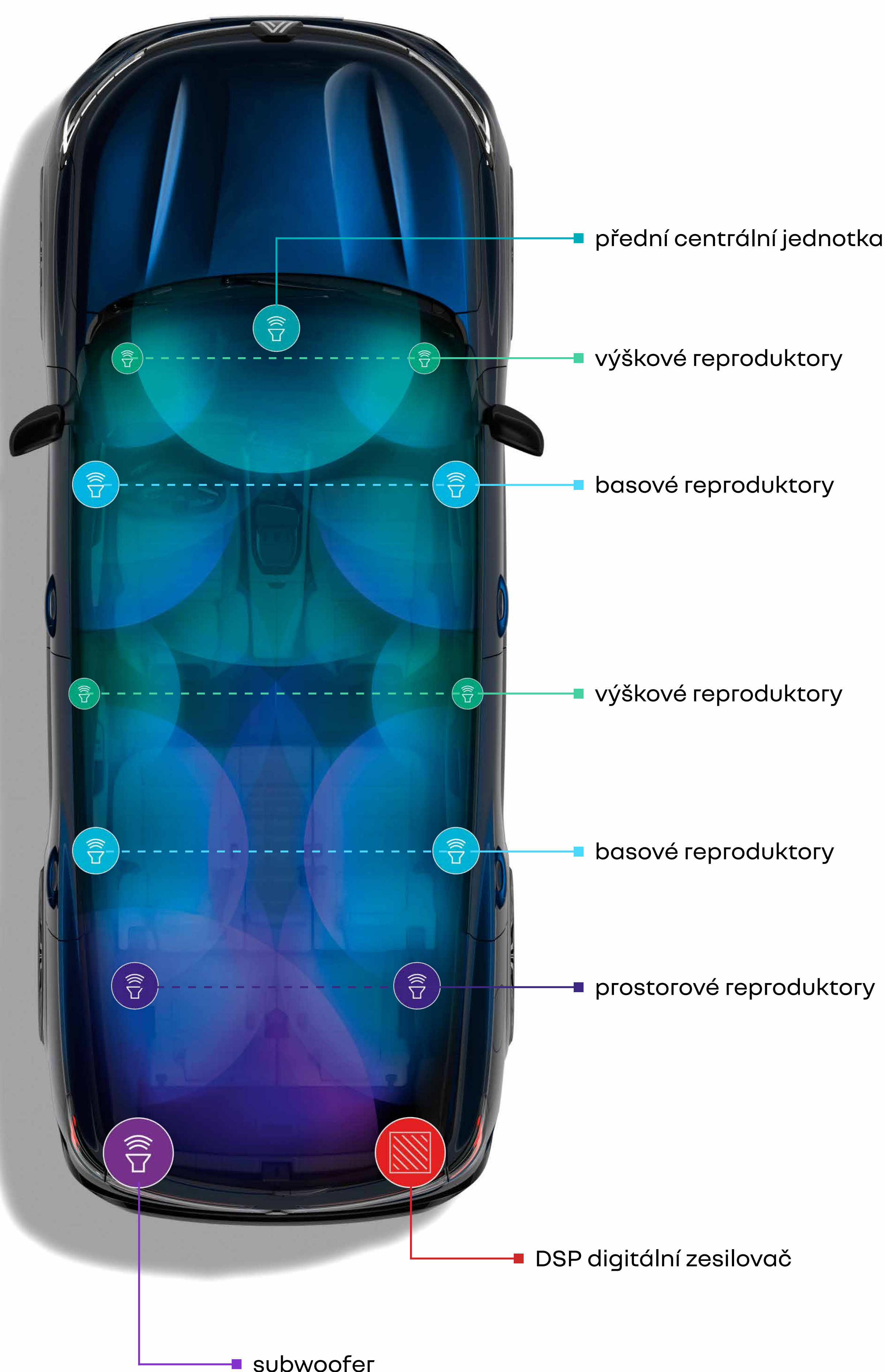
Více než 40 litrů úložného prostoru v prostoru pro cestující, z toho 25 litrů vpředu. V zadní části mohou cestující využívat kapsy z nichž každá pojme 2,2 litru, a držáků na nápoje ve středové loketní opěrce.



(1) zdroj studie A2MAC1 a Renault / 2022.
(2) v závislosti na verzi, objem 777 dm³, dle standardu VDA
(3) objem 1 818 dm³, dle standardu VDA

Harman Kardon[®], vysoce kvalitní zvuk

Ponořte se do poslechu vaší oblíbené hudby jako byste byli v koncertním sále. Dvanáct reproduktorů o výkonu 485 W systému Harman Kardon[®], umístěných ve dveřích, na bočních stranách palubní desky a v palubní desce, odhalují všechny aspekty prostorového zvuku.



[konfigurovat →](#)

03. zážitek z řízení

motorizace E-Tech full hybrid 200 k

E-Tech
full hybrid,
samodobíjecí

až
80 %
doby jízdy ve městě⁽¹⁾
na elektřinu

až
130 km/h
na elektřinu⁽¹⁾

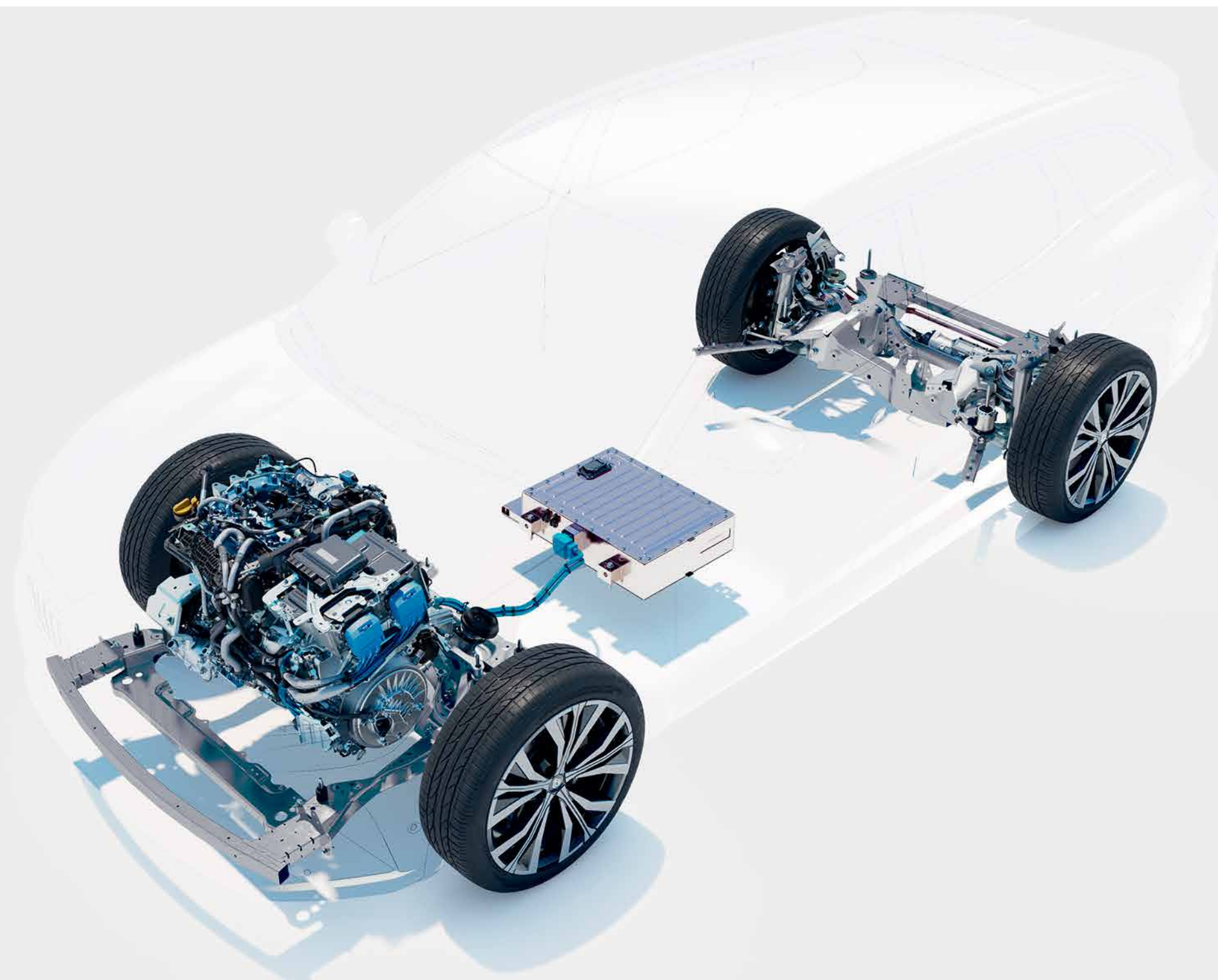
až
1 100 km
dojezd⁽²⁾

4,7 l/100 km
spotřeba⁽³⁾

106 g/km
emisí CO₂⁽³⁾



Ve městě jezděte až 80 % času na elektřinu⁽¹⁾ a ušetřte až 40 %⁽⁴⁾ paliva. Baterie se dobíjí při zpomalování a brzdění, takže není třeba k dobíjení připojení k elektrické síti.



(1) podle stavu nabití akumulátoru a stylu jízdy / interní zdroj Renault / 2022.

(2) dojezd až 1 100 km pouze na benzín podle metodiky WLTP.

(3) spotřeba 4,7 až 4,8 l / 100 km a 106 až 109 g/km emisí CO₂, homologované hodnoty, podle verze / podle metodiky WLTP / zdroj UTAC / červenec 2022.

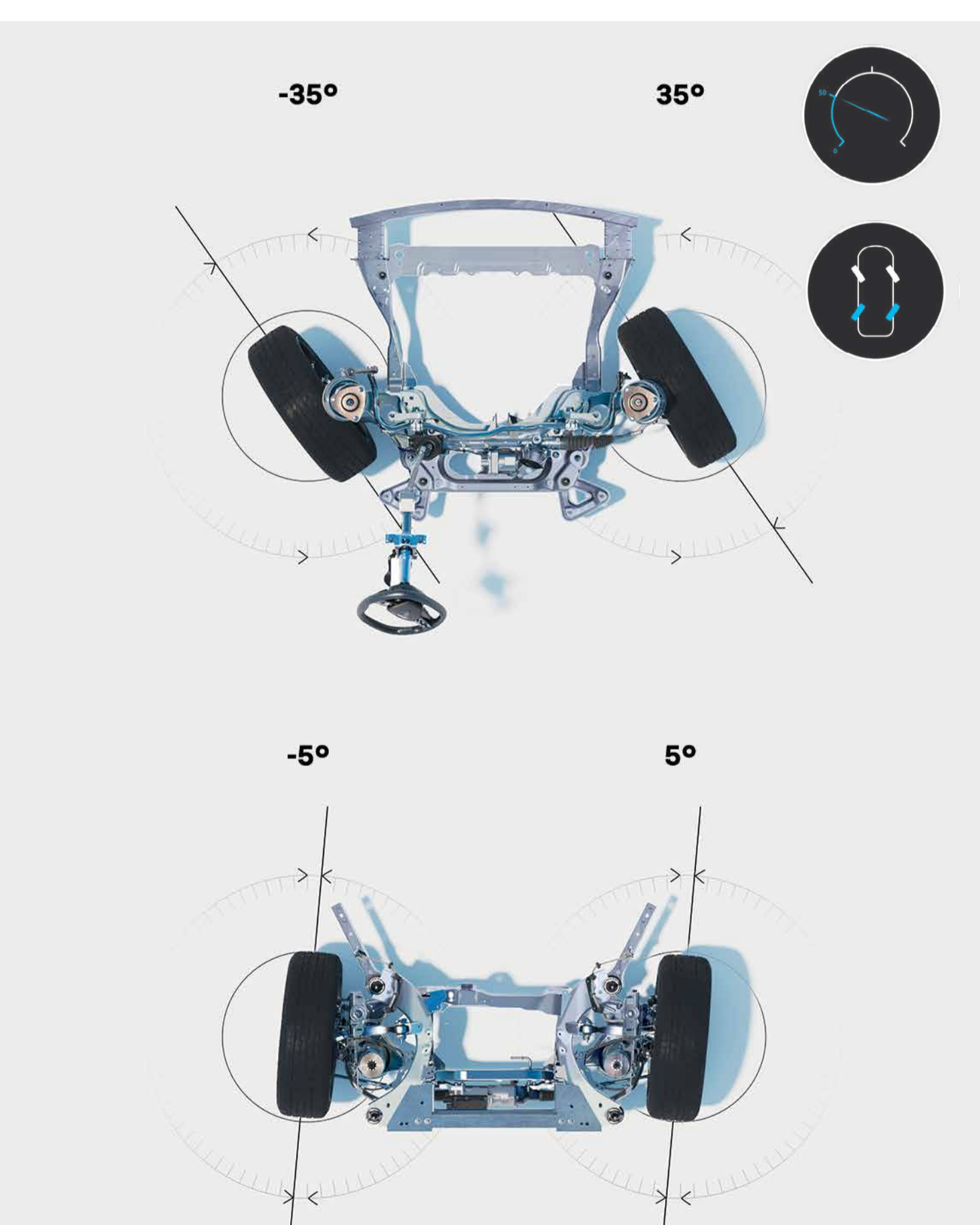
(4) motor E-Tech full hybrid ve srovnání s motorem mild hybrid auto, podle metodiky WLTP Město / zdroj UTAC & IDIADA / zří 2022.

4Control advanced⁽¹⁾

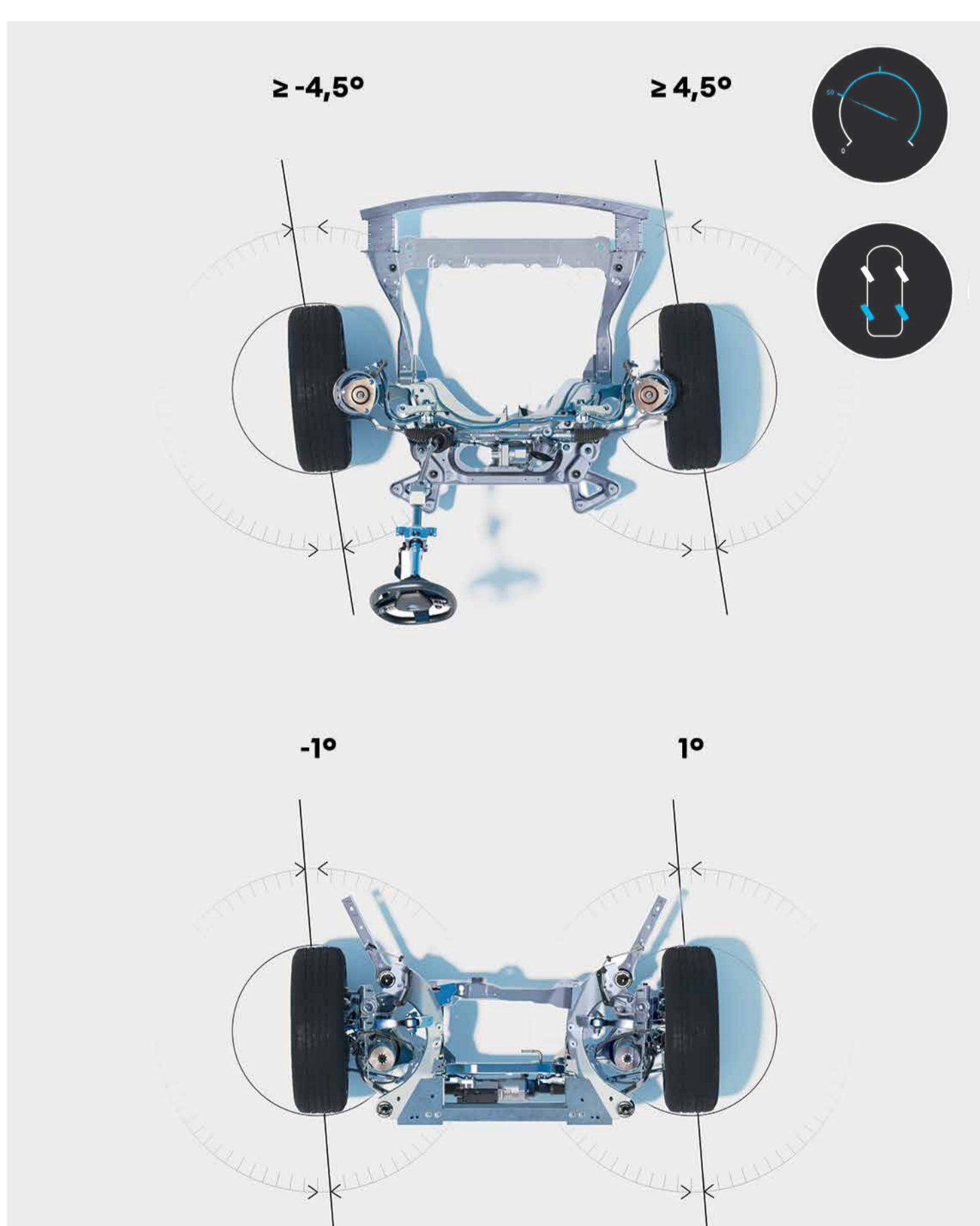
Průměr otáčení 10,4 m je srovnatelný s městskými vozy. Nový systém 4Control advanced⁽¹⁾ přináší možnost natočení zadní nápravy vozidla tak, aby byla jízda pohodlnější a bezpečnější.



Průměr otáčení 10,4 m je srovnatelný s městskými vozy.



při rychlostech do 50 km/h se zadní náprava natáčí v opačném směru nežli kola přední, a to až do úhlu 5°.



při rychlostech nad 50 km/h se zadní náprava natáčí ve stejném směru jako kola přední, a to až do úhlu 1°.

(1) v závislosti na verzi.

[konfigurovat →](#)

multimediální systém openR link s integrovanými službami od společnosti Google⁽¹⁾⁽²⁾

Multimediální systém openR link s plochou 774 cm²⁽¹⁾ obsahuje to nejlepší ze služeb Google a služeb Renault⁽¹⁾⁽²⁾, s nimiž vás bude doprovázet na vašich cestách.



Waze, SongPop for Renault, Amazon Music, až 50 aplikací⁽¹⁾ s exkluzivním obsahem jsou k dispozici prostřednictvím služby Google Play⁽³⁾.



Waze je navigační aplikace řízená komunitou, která sdílí informace o dopravní situaci v reálném čase. S aplikací Waze dojedete spolehlivě do cíle.



Dodejte svým cestám autem rytmus s naší hudební hrou **SongPop pro Renault**. Hrajte s rodinou a přáteli, a znovu objevte ty nejlepší písničky!



Převzmete kontrolu nad svými hudebními zážitky a zábavou na palubě díky **Amazon Music**, zahrnuté ve vašem předplatném Amazon Prime.



Mějte všechny sportovní aktuality on-line s sebou ve voze díky aplikaci **L'Équipe for Renault**



Prohlížeč **Vivaldi** je efektivní, rychlý a respektující vaše soukromí



Získejte přístup ke všem oblíbeným rádiovým stanicím kdykoli i v zahraničí díky **Radioplayeru**.



Kabriol, první audioprůvodce pro děti s geolokací. Stovky příběhů a zeměpisných informací, které vás zabaví v autě.



Objevujte příběhy kolem sebe pomocí geolokačních zvukových bublin společnosti **Karacal**. Udělejte z každé cesty nové dobrodružství.



Jste připraveni hrát? Čekají na vás kvízy, hádanky a výzvy! S Renault a **Les Incolables**® je cestování zábavou pro celou rodinu.



S aplikací **EasyPark** si naplánujte a rezervujte parkování po celé Evropě. Zadejte adresu své destinace nebo se nechte navigovat pomocí mapy.



Sybel je jedinečná platforma pro vyhledávání vašich oblíbených podcastů, objevte originální tvorbu.

(1) podle země.

(2) propojené služby My Renault, Google Maps a Google Assistant jsou nabízeny po dobu 5 let, počínaje datem dodání vašeho vozidla. Google Assistant je dostupný pouze ve světových jazycích.

(3) používání aplikací stažených z Google Play vyžaduje vyhrazený datový balíček. Chcete-li tyto aplikace používat, sdílejte připojení svého telefonu se svým vozem Renault. Google, Google Maps, Google Play, Waze a další názvy značek jsou ochranné známky společnosti Google LLC.

„Hey Google...“ Mluvte s ním při plánování cesty, změně režimu jízdy nebo nastavení teploty. Hlasový asistent⁽¹⁾ je vám k službám.



Uzavřená silnice, informace o provozu... Navigační systém Google Maps⁽¹⁾ zajišťuje přesné navádění, dokonce i v případě ztráty připojení.



(1) propojené služby My Renault, Google Maps a Google Assistant jsou nabízeny po dobu 5 let, počínaje datem dodání vašeho vozidla. Google, Google Maps, Google Play, Waze a další značky jsou značky společnosti Google LLC.

technologie multi-sense

Odezva motoru, tuhost řízení, ambientní osvětlení, konfigurace obrazovky řidiče. Díky technologii multi-sense s výběrem ze 4 jízdních režimů si můžete přizpůsobit vozidlo dle svého přání a dosáhnout dokonalého jízdního zážitku.

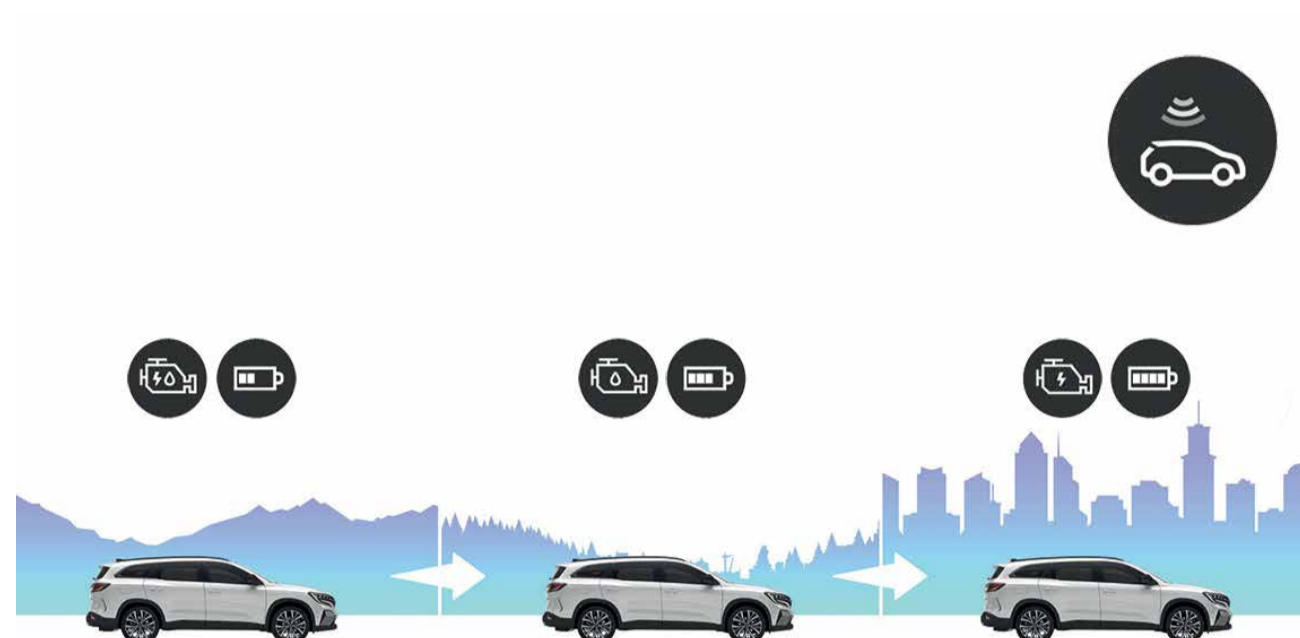


[konfigurovat →](#)

05. pokročilé asistenční systémy řidiče

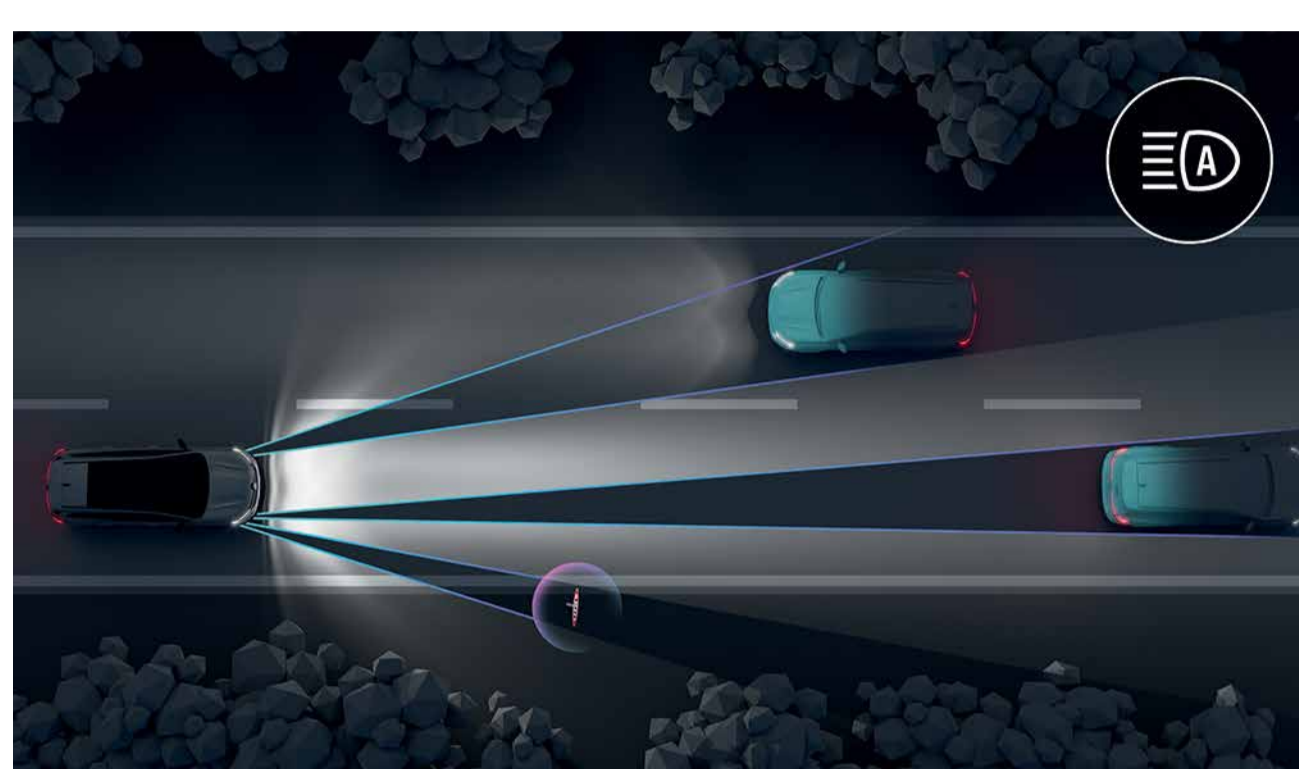


32 pokročilých asistenčních systémů řidiče



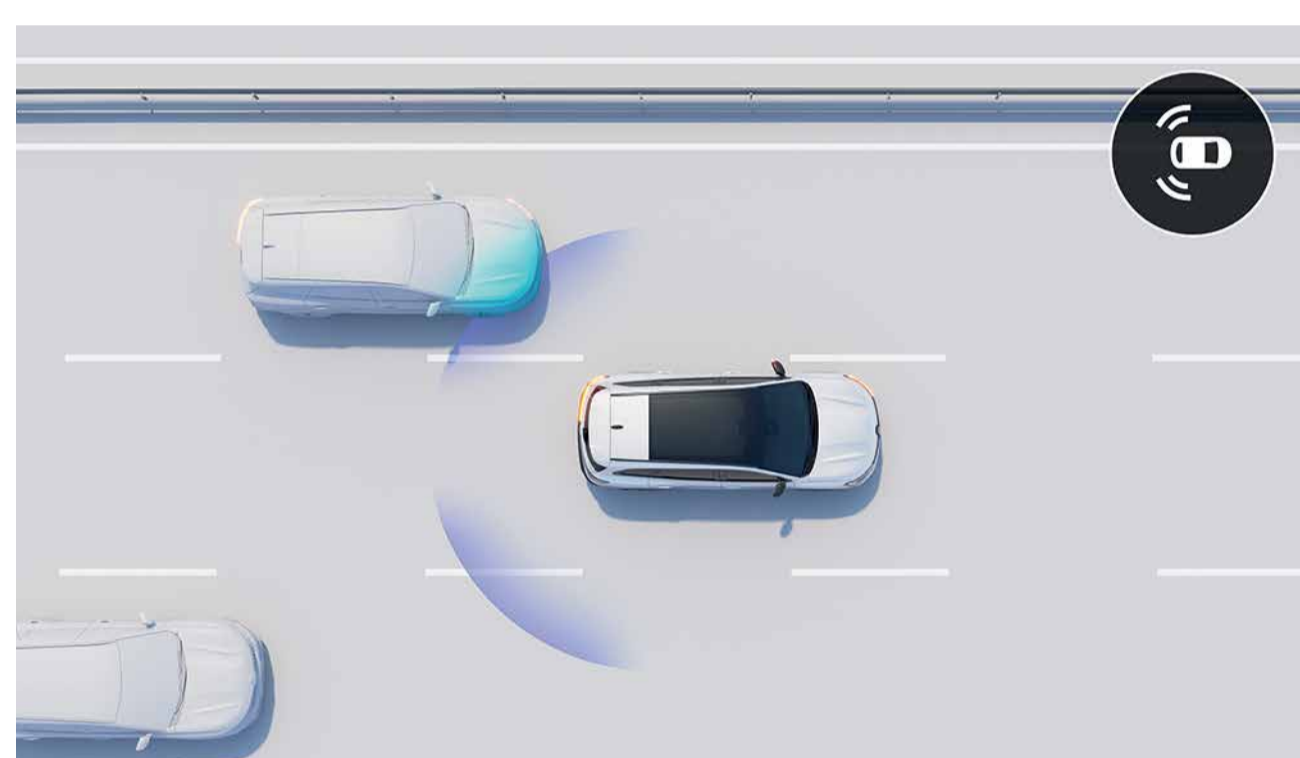
prediktivní hybridní jízda

Vaše auto dokáže zvolit jízdní režim (termický, nebo elektrický), tím, že průběžně analyzuje vaši jízdu, aby věděl, kdy se chystáte přejet město nebo jestli se pravděpodobně setkáte s nějakou překážkou, specifickým terémem nebo dopravní zácpou. To zlepšuje spotřebu paliva a výkon vašeho vozidla.



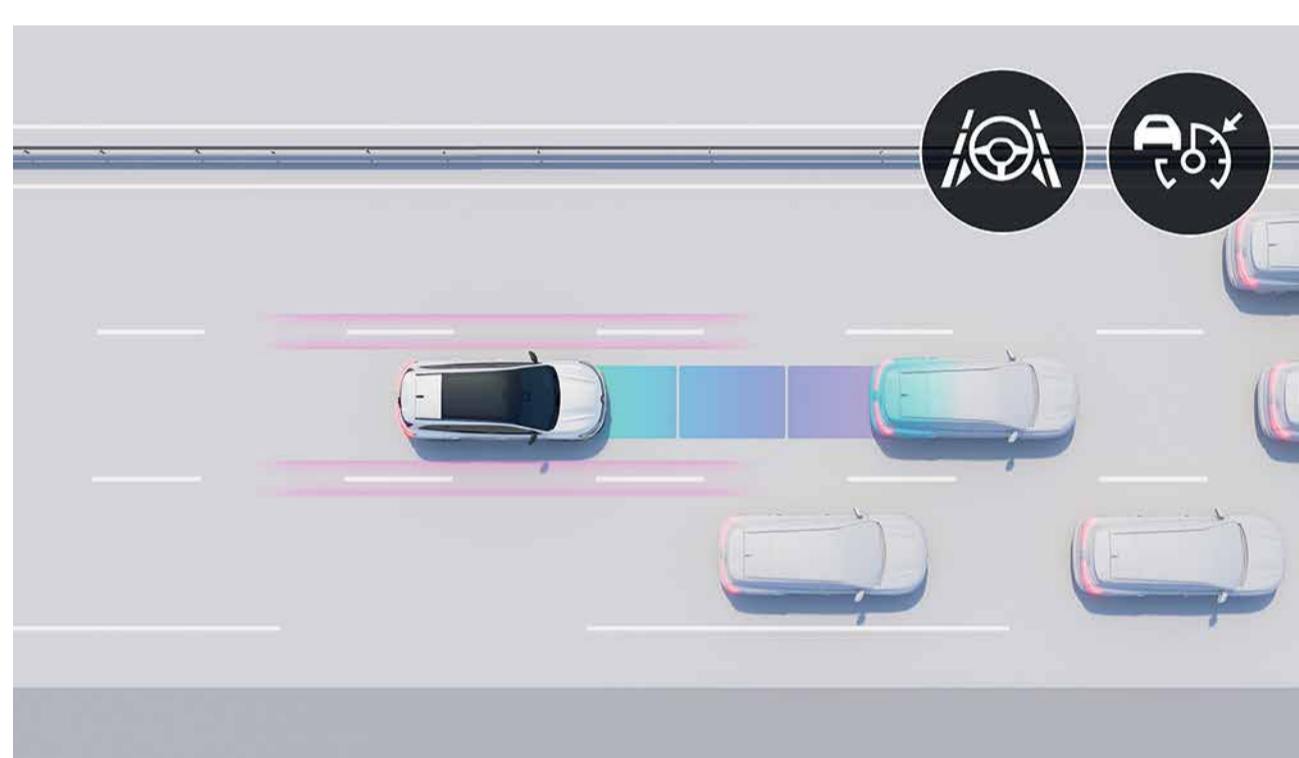
matrix LED vision

Systém automaticky přizpůsobuje tvar světelného kužele dopravním a povětrnostním podmínkám, aby nedocházelo k oslnění ostatních vozidel a optimalizovala se viditelnost za tmy.



systém sledování mrtvého úhlu s aktivní korekcí jízdní dráhy

Při rychlosti nad 15 km/h vás prostřednictvím světelných signálů upozorňuje na přítomnost vozidel vlevo nebo vpravo a mimo vaše zorné pole. V případě hrozící srážky je provedena automatická korekce jízdní dráhy.



inteligentní adaptivní tempomat, active driver assist

active driver assist kombinuje inteligentní adaptivní tempomat se systémem „Stop & Go“ a centrováním jízdy v jízdním pruhu. Reguluje rychlost podle dopravní situace, udržuje bezpečnou vzdálenost a zajišťuje vycentrování v jízdním pruhu. V pomalém provozu se vůz automaticky zastaví a opět rozjede.



360° kamerový systém s 3D pohledem

4 kamery rekonstruují bezprostřední okolí vozidla v rozsahu 360° tak, abyste měli absolutní přehled o dění kolem.



nouzové brzdění při couvání

Pokud se za vozem při couvání objeví překážka, váš vůz automaticky zabrzdí.

řízení

- active driver assist
- inteligentní adaptivní tempomat*
- centrování v jízdním pruhu
- asistent pro rozjezd do kopce
- head-up displej 9,3" (210 cm²)
- safe distance warning systém
- asistent pro ekologickou jízdu s předvídáním
- prediktivní hybridní jízda*
- omezovač rychlosti

osvětlení

- světlomety LED Matrix vision
- automatické přepínání dálkových a tlumených světel
- adaptivní světlomety LED vision (s funkcí mlhových světel)

parkování

- zadní parkovací asistent
- přední parkovací asistent
- boční parkovací asistent
- 360° kamerový systém s 3D pohledem
- zadní parkovací kamera
- automatické parkování

bezpečnost

- systém varování před opuštěním jízdního pruhu
- systém udržování v jízdním pruhu
- systém sledování mrtvého úhlu
- aktivní systém nouzového brzdění s funkcí křižovatka
- automatické nouzové brzdění při couvání
- aktivní systém nouzového brzdění – s detekcí chodců/cyklistů
- reartraffic alert
- systém sledování mrtvého úhlu s aktivní korekcí jízdní dráhy
- rozpoznávání dopravních značek
- rozpoznávání dopravních značek s varováním při překročení povolené rychlosti*
- bezpečné vystupování cestujících
- systém detekce únavy řidiče

* v ceně po dobu 5 let

[konfigurovat →](#)

06. personalizace

barvy



metalický lak modrá nocturne



matný metalický lak šedá schiste satin⁽¹⁾



metalický lak bílá nacré



metalický lak šedá schiste



metalický lak červená flamme



metalický lak černá étoilé

(1) dostupné pouze na verzi esprit Alpine

konfigurovat →

hlavní prvky sériové výbavy



techno

- zadní posuvná lavice až o 220 mm
- elektricky otevíratelné víko zavazadlového prostoru
- 19" disky kol z lehkých slitin desing komah, s diamantovým efektem
- systém openR link: multimediální systém openR link: navigace, služby Google, včetně balení navigace⁽¹⁾



esprit Alpine

- 4Control advanced
- logo esprit Alpine
- 20" disky kol z lehkých slitin design daytona, s diamantovým efektem
- čalounění z recyklované textilie / syntetická kůže s dekorem Alcantara, prošívání v modré barvě
- volant potažený syntetickou kůží Fraganza s dekorem Alcantara s prošíváním v barvě francouzské trikolóry



iconic

- 4Control advanced
- 20" disky kol z lehkých slitin design effie, s diamantovým efektem
- čalounění v kombinaci látka / pískově šedá syntetická kůže
- sedadlo řidiče a spolujezdce elektricky posuvné a vyhřívané

(1) balení navigace obsahuje: Google Maps a Google Assistant po dobu 5 let
Google, Google Maps, Google Play, Waze a další značky jsou ochranné známky společnosti Google LLC

06. personalizace

čalounění



čalounění v kombinaci látka /
syntetická kůže



čalounění z recyklované textilie /
syntetická kůže s dekorem Alcantara,
prošívaní v modré barvě



čalounění v kombinaci látka /
titanově tmavá syntetická kůže



čalounění v kombinaci látka /
pískově šedá syntetická kůže

disky kol



disky kol z lehkých slitin
19", design komah
s diamantovým efektem



disky kol z lehkých slitin
20", design daytona
s diamantovým efektem

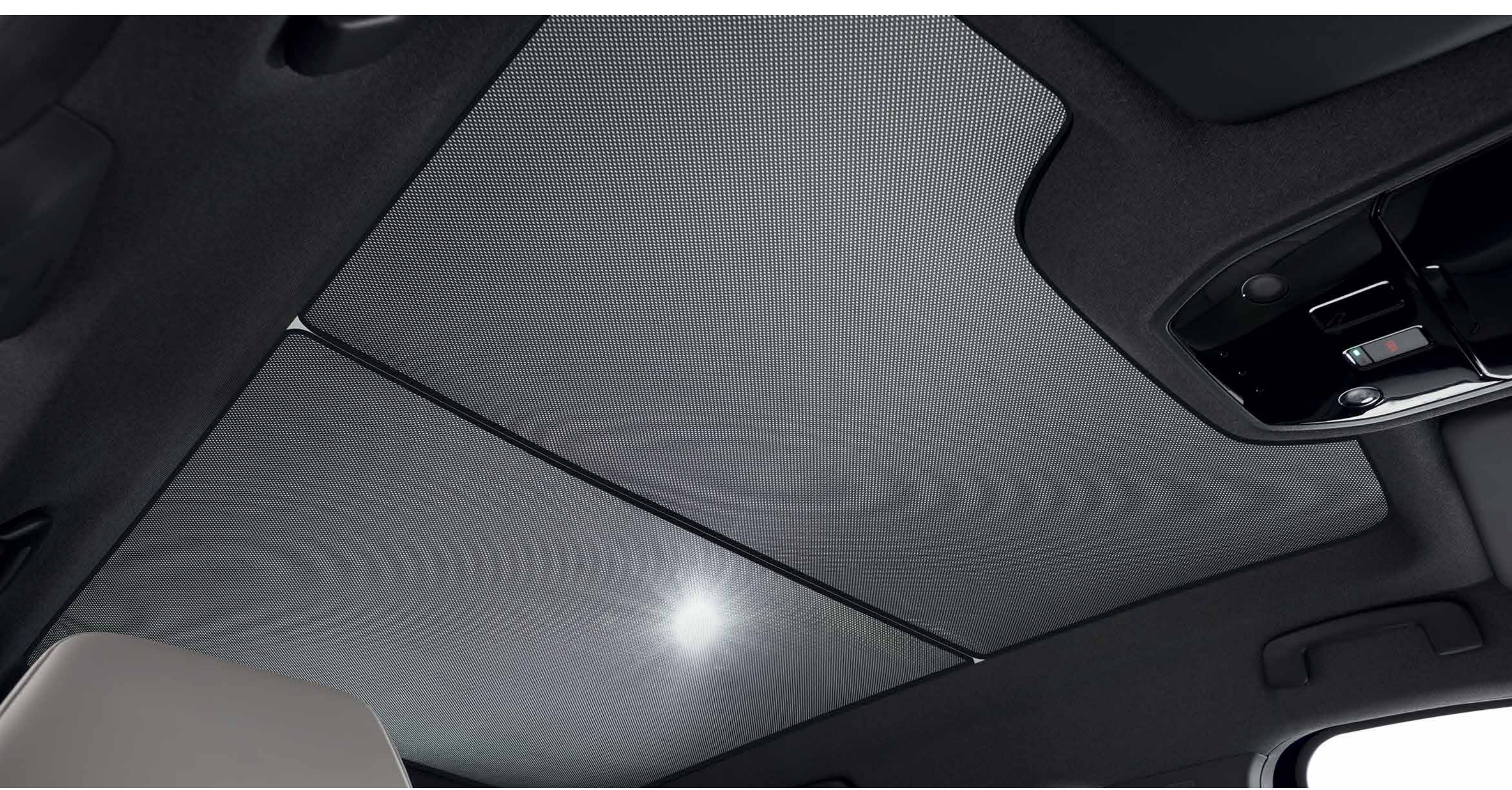


disky kol z lehkých slitin,
20" design effie,
s diamantovým efektem

[konfigurovat →](#)

06. personalizace

příslušenství



sluneční clona na panoramatické střešní okno

Chrání před přímými slunečními paprsky a vytváří příjemnou atmosféru ve vašem voze. Balíček obsahuje 2 sluneční clony pro zakrytí celé panoramatické střechy.



osobní organizér pro 2. řadu sedadel

Multifunkční organizér má řadu chytrých odkládacích přihrádek pro snadné uložení všech vašich věcí.



multifunkční loketní opěrka pro zadní sedadla s funkcí batohu

Multifunkční loketní opěrka zaručuje komfort spolucestujícím a přidává další úložný prostor. Na cestách se promění v elegantní batoh, který vás nikdy neopustí.



elektricky výklopné tažné zařízení

100% elektrické tažné zařízení se vysouvá stisknutím tlačítka na ovladači umístěném v zavazadlovém prostoru. Zatažení trvá jen několik sekund, bez použití náradí, bez námahy, a zachová také estetiku vašeho vozidla.



sada designových prvků pro personalizaci exteriéru – světle šedá

Doladte exteriér vašeho nového vozu Renault Espace E-Tech full hybrid podle svého. Sada stylových prvků na přední masku, spodní část zadního nárazníku a kryty zrcátek.

[konfigurovat →](#)

06. personalizace

motory

E-Tech full hybrid 200 k

palivo

benzín / elektřina

maximální výkon (kW/k)/při otáčkách (ot./min)

146 (200k) / 4 500 ot./min

maximální točivý moment (Nm)/při otáčkách (ot./min)

205 (plus 205 elektromotor) / až 1 750 ot./min

baterie

lithium-iontová

výkony

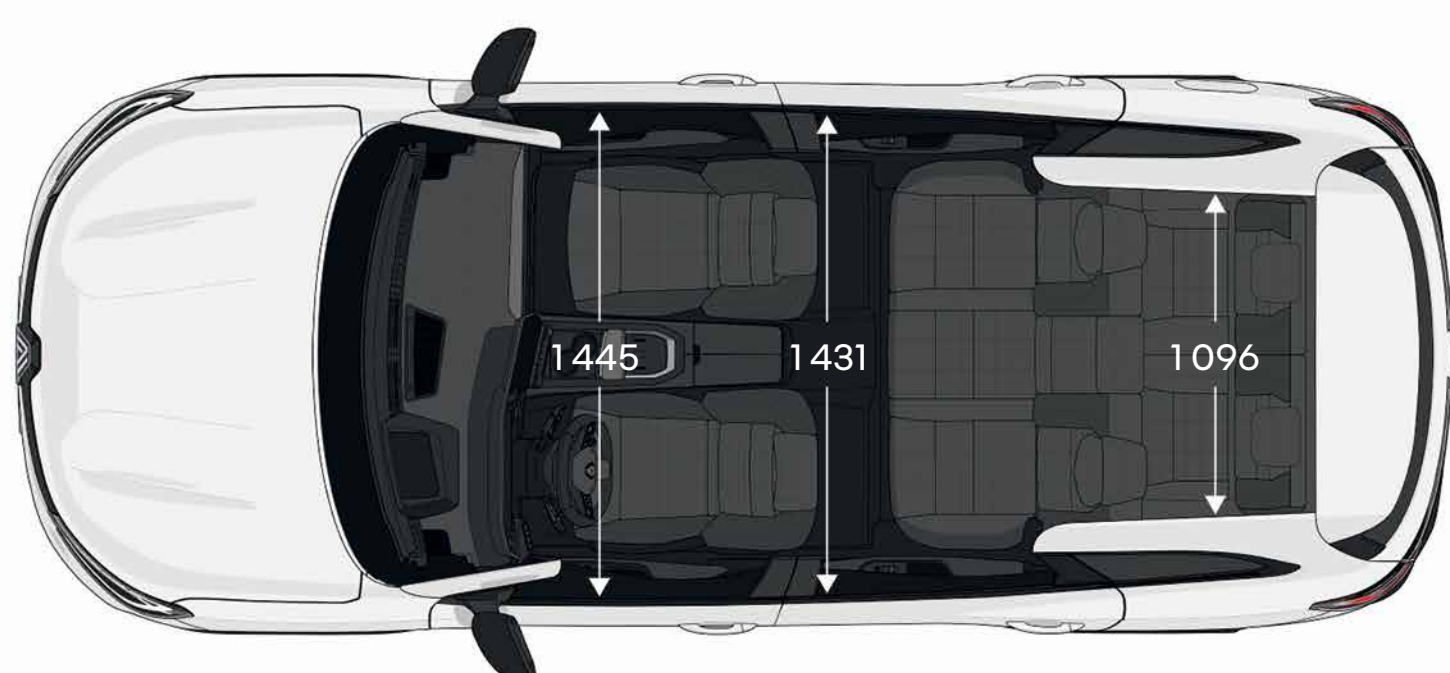
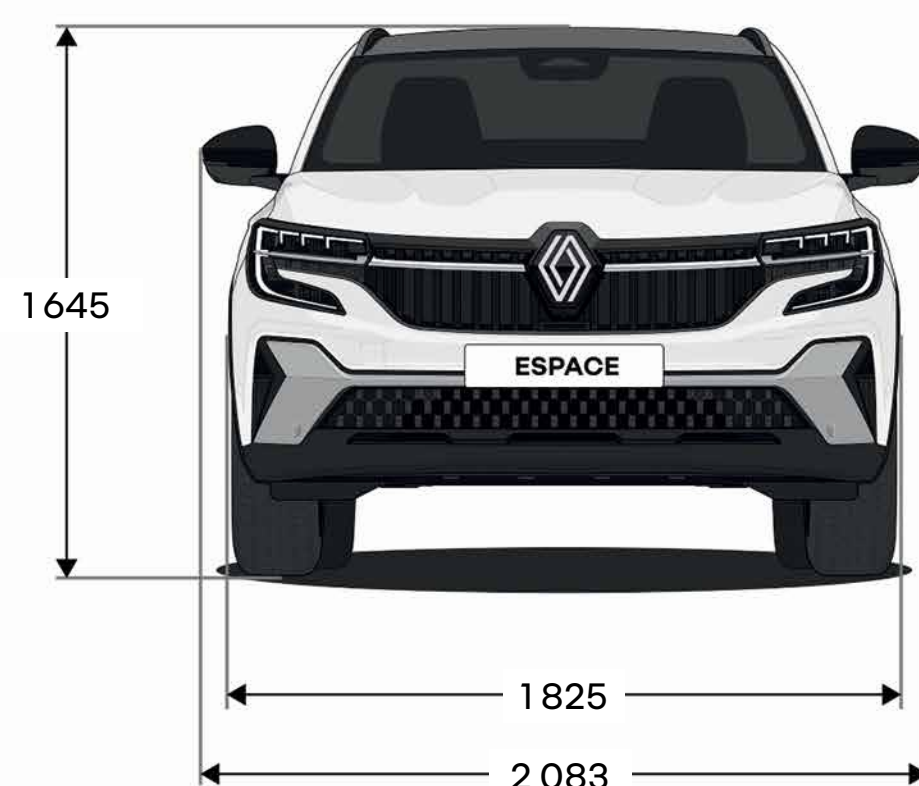
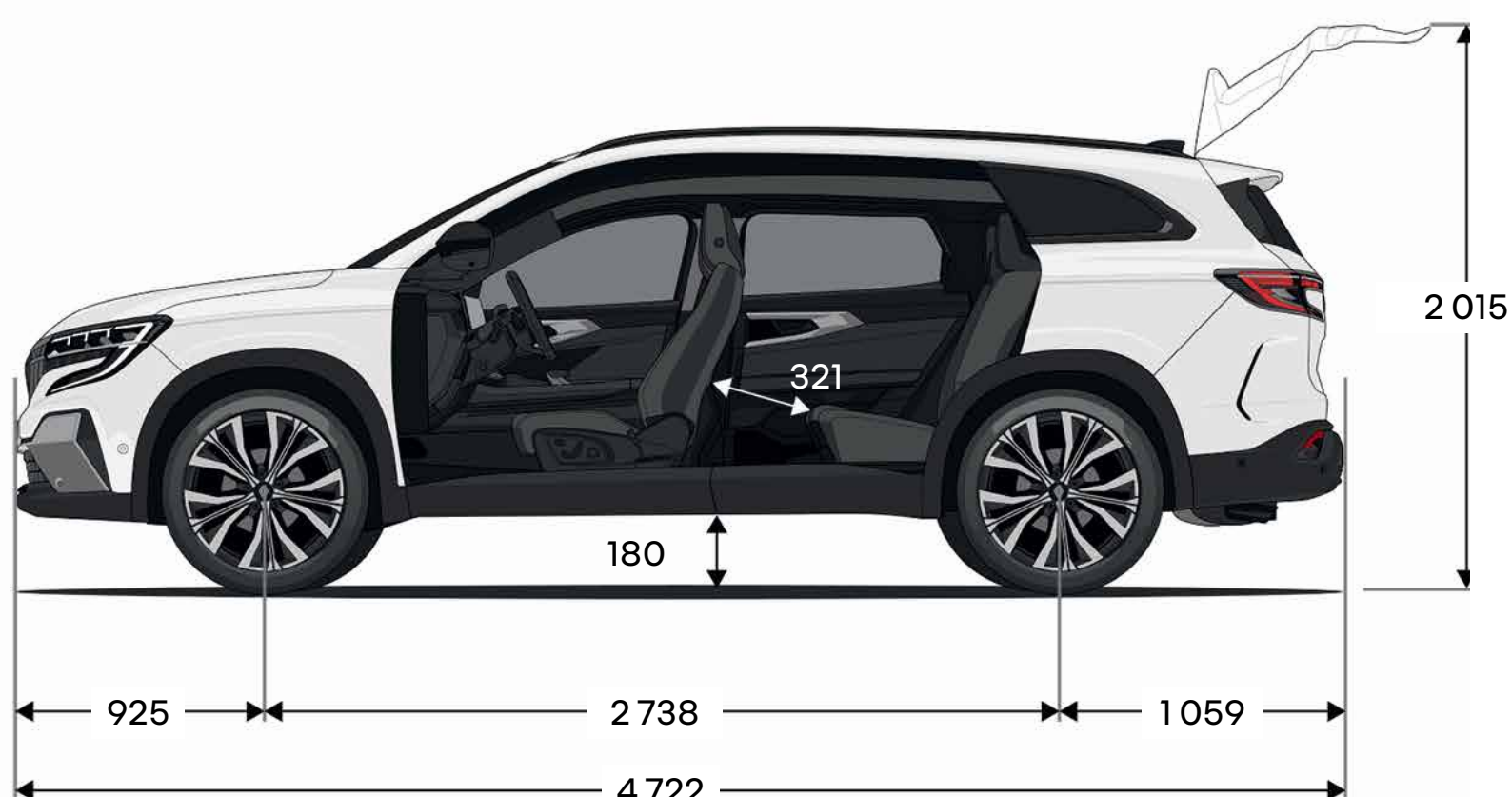
maximální rychlost (km/h)

175

0-100 km/h (s)

8,8

rozměry a objemy



objem zavazadlového prostoru (v litrech)

	E-Tech full hybrid	
	5 míst	7 míst
se 2 obsazenými místy	2 224	2 054
s 5 obsazenými místy a zadní lavicí posunutou zcela dopředu	943	782
s 5 obsazenými místy a zadní lavicí posunutou zcela dozadu	692	520
se 7 obsazenými místy	-	212

rozměry v (mm).

konfigurovat →

Program human first je komplexní bezpečnostní program vyvinutý značkou Renault ve spolupráci s vědci, odborníky a hasiči.

Protože bezpečnost silničního provozu se týká všech účastníků silničního provozu, ať už chodců, cyklistů nebo motoristů, program human first značky Renault si klade za cíl:

- 1. předcházet nehodám vývojem bezpečnostního vybavení a pokročilých asistenčních a bezpečnostních systémů pro řidiče**
až 32 pokročilých asistenčních systémů řidiče / více než 60 prvků bezpečnostní výbavy, až 7 airbagů, dětské ISOFIX, řešení Renault Fixe4sure / více než 2 000 bezpečnostních patentů podaných od roku 1970
- 2. zvládat nehody s využitím inovací vyvinutých ve spolupráci s hasiči**
QRescue / Fireman Access / více než 5 000 hasičů vyškolených za posledních 10 let ve 20 zemích světa / přibližně 400 vozů darovaných ročně na výcvik hasičů
- 3. snižovat počet nehod a jejich závažnost rozsáhlými investicemi do výzkumu a vývoje**
hodnocení a testování bezpečnosti / propojené služby / systém umělé inteligence pro analýzu dat / kybernetická bezpečnost

pro více informací o programu human first

Renault care service: Dlouhý život pro váš vůz

**Přinášíme snadná a rychlá řešení
šitá na míru potřebám vašeho vozu:
online servisní nabídka, rychlé
objednání do servisu z pohodlí
domova, transparentní ceny,
servisní smlouvy, asistenční služby
a akční nabídky na údržbu vašeho
vozu v aplikaci MyRenault. Servis
Renault zajistí kompletní péči
o váš vůz. Svěřte svůj vůz do rukou
profesionálů a ušetřete čas i peníze.**

[pro více informací o Renault care service](#)



Zajištění přesnosti a aktuálnosti obsahu této publikace v době tisku byla věnována maximální pozornost. Tento dokument byl vytvořen na základě předprodukčních modelů a prototypů. V souladu se svými zásadami neustálého zlepšování produktů si společnost Renault vyhrazuje právo kdykoliv upravit popsané a uvedené specifikace vozidla a příslušenství. Všechny takové úpravy jsou prodejčům Renault sdělovány v nejkratší možné době. V závislosti na zemi prodeje se mohou verze lišit a některé vybavení nemusí být dostupné (standardně, na přání nebo jako příslušenství). Nejnovější informace vám poskytne nejbližší prodejce. Z technických důvodů se barvy vytištěné v tomto dokumentu mohou mírně lišit od barev skutečného laku nebo obložení interiéru. Všechna práva vyhrazena. Rozmnožování v jakémkoliv formátu a jakýmkoliv způsobem celé nebo jen části této publikace je bez předchozího písemného souhlasu společnosti Renault zakázáno.

Publicis – práva k fotografiím: He&Me, © Renault Marketing 3D-Commerce – říjen 2024.
Renault a.s./122-122 bis avenue du Général Leclerc 92100 Boulogne-Billancourt Cedex – R.C.S. Nanterre B 780 129 987 /
tel.: 0806 00 20 20.

Renault doporučuje  **Castrol**



konfigurovat →