

RENAULT AUSTRAL



ceník



Platnost ceníku od 1. 4. 2026.

verze	ceníková cena	akční cena včetně ECO bonusu	měsíční splátka Easy ¹⁾
EVOLUTION			
mild hybrid 150 auto	793 000	705 770	7 087
TECHNO			
mild hybrid 150 auto	858 000	763 620	7 647
full hybrid E-Tech 200	924 000	797 360	8 180
ESPRIT ALPINE			
mild hybrid 150 auto	933 000	830 370	8 293
full hybrid E-Tech 200	999 000	864 110	8 826



vybrané nové skladové vozy již od 629 000 Kč s financováním



zvýhodnění až
134 890 Kč
pro verzi esprit Alpine full hybrid E-Tech 200²⁾

ECO bonus
25 000 Kč
pro motorizaci full hybrid E-Tech 200²⁾

sleva až
4 000 Kč
na nákup příslušenství*

Bonus Premium
35 000 Kč
s financováním od Mobilize Financial Services³⁾

www.renault.cz

sledujte nás na sociálních sítích



Ceníková cena a případné obchodní akce jsou platné do odvolání. RČR si vyhrazuje právo s ohledem na podstatnou změnu okolností nebo vyšší moc, pokud by nastaly, objednávky nepřijímat, nebo upravit nabídku v případě změn modelů, verzí, konfigurace modelů, výbav, opcí, modelového roku, emisní normy, katalogové ceny či případné obchodní akce.

- Nabídka financování Renault Easy pro model Renault Austral Evolution mild hybrid 150 auto: Pořizovací cena vozu: 793 000 Kč vč. DPH, výše úvěru: 555 100 Kč, jednorázová splátka hrazená klientem: 237 900 Kč (30 % pořizovací ceny), pevná výpůjční úroková sazba: 5,43 % p.a., RPSN: 8,1 % p.a., 1.–59. měsíční splátka úvěru: 5 905,5 Kč, 60. splátka úvěru: 327 668 Kč, 1.–60. měsíční splátka havarijního pojištění a povinného ručení: 1 181 Kč, poplatek za poskytnutí úvěru: 0 Kč, celková částka k uhrazení: 746 963 Kč, délka úvěru: 60 měsíců, nájezd: 15 000 km/rok. Celková měsíční splátka včetně pojištění 7 086,7 Kč. Sazby pojištění jsou kalkulované jako průměrné sazby, které se mohou lišit dle jednotlivého zákazníka. Mobilize Financial Services je obchodní značka provozovaná společností RCI Financial Services, s.r.o. Tato nabídka je pouze indikativní, není návrhem na uzavření smlouvy a nelze z ní proto dovozovat povinnost společnosti uskutečnit jakékoli transakce.
- Zvýhodnění pro model Austral se skládá z 11% slevy pro motorizaci mild hybrid 150 auto a 11% slevy a ECO bonusu ve výši 25 000 Kč pro motorizaci full hybrid E-Tech 200. Sleva 11 % a ECO bonus jsou určeny pro přímého spotřebitele od jednoho vozidla výše i pro firemní klientelu a lze ji uplatnit u autorizovaných prodejců Renault, přičemž cena a výše slevy se u jednotlivých vozidel liší v závislosti na volitelné výbavě.
- Sleva z ceny vozu v hodnotě 35 000 Kč vč. DPH platí na skladová nebo nová vozidla do výroby při využití financování Premium 35 000 Kč od Mobilize Financial Services. Mobilize Financial Services znamená financování poskytované společností RCI Financial Services, s. r. o. Tato nabídka je pouze indikativní, není návrhem na uzavření smlouvy a nelze z ní proto dovozovat povinnost společnosti uskutečnit jakékoli transakce.

* Nabídka se vztahuje na ceny příslušenství bez montáže. Při nákupu příslušenství nad 10 000 Kč získáte slevu 2 000 Kč, při nákupu příslušenství nad 15 000 Kč získáte slevu 3 000 Kč, při nákupu příslušenství nad 20 000 Kč získáte slevu 4 000 Kč. Veškeré zmiňované částky jsou včetně DPH. Pro více informací kontaktujte vašeho dealera.

20260401-06



Renault Austral – vyberte si ten pravý

EVOLUTION

hlavní prvky sériové výbavy:

- full LED světlomety LED pure vision
- hands-free karta Renault pro bezklíčové odemykání a startování
- automatická klimatizace dvouzónová
- active emergency braking system s detekcí chodců a cyklistů
- safe distance warning systém
- poloautomatická parkovací brzda s funkcí auto-hold
- zadní, přední a boční parkovací senzory a zadní parkovací kamera, digitální
- čalounění v kombinaci recyklovaná textilie / syntetická kůže, šedé
- vyhřívaná přední sedadla
- funkce rozpoznávání obličeje (Face ID)
- multimediální systém openR link 9": navigace, služby Google, audio Arkamys, 6 reproduktorů
- disky kol z lehkých slitin 18", design alto
- speciální metalický lak bílá nacré



TECHNO

hlavní prvky sériové výbavy navíc oproti Evolution:

- systém sledování mrtvého úhlu s aktivní korekcí jízdní dráhy
- rear cross traffic alert s detekcí chodců a cyklistů
- systém pro bezpečné opuštění vozidla
- systém multi-sense
- vyhřívaný volant
- vyhřívané čelní sklo
- multimediální systém openR link 12": navigace, služby Google, audio Arkamys, 6 reproduktorů
- indukční nabíječka smartphonu
- bezrámečkové elektrochromatické vnitřní zpětné zrcátko
- chromové střešní lišty
- disky kol z lehkých slitin 19", design komah



ESPRIT ALPINE

hlavní prvky sériové výbavy navíc oproti Techno:

- sedadlo řidiče elektricky nastavitelné v 6 směrech s nastavitelnou bederní opěrkou a masážní funkcí
- zadní posuvná lavice
- active driver assist (asistent pro jízdu na dálnici a v kolonách)
- volant potažený syntetickou kůží s dekorem Alcantara s prošíváním v barvě francouzské trikolóry
- znak esprit Alpine na předních blatnicích
- čalounění v kombinaci látka carbon / syntetická kůže s Alcantara®, prošívání v barvě francouzské trikolóry
- černé střešní lišty
- elektrické ovládání víka zavazadlového prostoru s hands-free funkcí
- disky kol z lehkých slitin 20", design altitude



začátek nové éry – Renault Austral



Nové technologie, nové možnosti. Připravte se na zcela nové zážitky a radost z řízení.

exkluzivní verze esprit Alpine

Verze esprit Alpine čerpá z bohaté historie značky Alpine. Nepřehlédnutelné designové prvky, které odlišují tuto verzi od všeho ostatního. 20" disky kol z lehkých slitin altitude, černé detaily exteriéru, zadní světlá s 3D efektem a na přání dodávaný matný lak šedá schiste satin. Speciální prvky pokračují i v interiéru, kde je použito čalounění v kombinaci látka carbon / syntetická kůže s Alcantara® a prošíváním v barvě francouzské trikolóry či prošívání na volantu rovněž v barvě francouzské trikolóry.



moderní a praktický

Moderní systém openR link vám díky integrovaným službám Google poskytne všechny vaše oblíbené aplikace. Zároveň máte k dispozici neustále aktuální dopravní informace díky Google Maps. Pro ještě větší zážitek na palubě je možné si zvolit audiosystém Harman Kardon, který nabízí výkon 485 W pomocí 12 reproduktorů včetně subwooferu. Praktičnost interiéru nezaostává za moderními technologiemi. Posuvná zadní lavice až o 16 cm a zavazadlový prostor o objemu až 575 dm³ poskytuje dostatek místa pro vaše cesty.



bezpečně, bezstarostně

Renault Austral přichází s nejnovějšími asistenčními systémy, které zajistí vaši bezpečnost a usnadní vaši cestu. K dispozici vám bude asistenční systém active driver assist, který reguluje rychlost, uchovává bezpečnou vzdálenost od vozu před vámi a drží vás v jízdním pruhu. Využít můžete také asistent pro přizpůsobení rychlostí jízdy, který vás upozorní na blížící se obec či rychlostní omezení tak, abyste ušetřili ještě více paliva. Nechybí ani bezpečnostní prvky jako je hlídání mrtvého úhlu či systém pro bezpečné opuštění vozidla. Užijte si za volantem klidnou a pohodovou jízdu.



Renault Austral full hybrid E-Tech



100% hybrid Žádná omezení, maximální zážitky z jízdy.

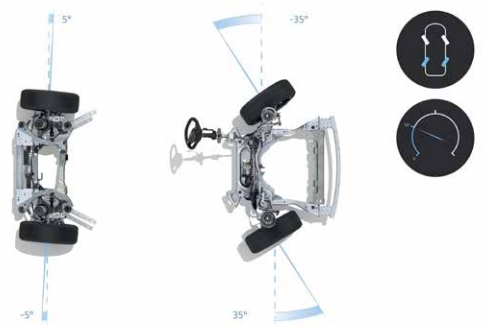
pohonná jednotka full hybrid E-Tech

Až 40% úspora paliva díky pohonné jednotce full hybrid E-Tech. Jezděte ve městě až 80 % času v elektrickém režimu. Pohonnou jednotku full hybrid E-Tech vozu Renault Austral tvoří nový tříválcový benzinový motor o objemu 1,2 litru s turbodmychadlem v kombinaci s novým elektromotorem, lithium-iontovou baterií.



4Control advanced

Nová generace systému 4Control nabízí skvělý zážitek z jízdy. Díky úhlu natočení zadních kol až o 5° v rychlostech do 50 km/h se Renault Austral řídí efektivněji a s menší námahou. To usnadňuje manévrování, které je pocitově stejně snadné jako u malého městského vozu. Naopak díky možnosti natočení zadních kol o 1° v rychlostech nad 50 km/h, nedochází při nájezdu do zatáčky k efektu nedotáčivosti a řidič i cestující mají lepší pocit bezpečí.



pohodlně a efektivně

Renault Austral full hybrid E-Tech je vybaven multimódovou automatickou převodovkou, která zajistí efektivní a bezstarostnou jízdu. Převodovka navíc disponuje čtyřmi úrovněmi rekuperačního brzdění, které si můžete pohodlně navolit pomocí pádel umístěných za volantem. Při využití rekuperačního brzdění elektromotor výrazně brzdí při uvolnění plynového pedálu a ukládá elektrickou energii, aby ji následně mohl využít a snížil spotřebu.



sériová a volitelná výbava

	poznámka	Evolution	Techno	esprit Alpine
pakety				
pack rezerva (rezervní kolo, dvojité dno zavazadlového prostoru)	<i>na techno a esprit Alpine pouze pro mild hybrid 150 auto</i>	5 000	5 000	5 000
pack safety (rear cross traffic alert s detekcí chodců a cyklistů, systém sledování mrtvého úhlu s aktivní korekcí jízdní dráhy, systém pro bezpečné opuštění vozidla)		10 000	-	-
pack family (zadní posuvná lavice, elektrické ovládání víka zavazadlového prostoru, zrcátko pro dohled nad dětmi, úložný prostor na brýle)		-	20 000	-
pack city premium (zadní, přední a boční parkovací senzory s funkcí Easy Park Assist, inteligentní parkovací asistent, 360° kamerový systém, vnější zpětná zrcátka elektricky nastavitelná a vyhřívaná, elektricky sklopná s memory funkcí, uvítací osvětlení s projekcí loga na vozovku)		-	-	20 000

aktivní a pasivní bezpečnost

ABS s elektronickým rozdělovačem brzdné síly a asistenčním systémem brzd		•	•	•
elektronický stabilizační systém ESC s protiprokluzovým systémem ASR a kontrolou nedotáčivosti CSV		•	•	•
asistent rozjezdu do kopce		•	•	•
čelní airbagy s možností deaktivace na straně spolujezdce		•	•	•
středový airbag vpředu		•	•	•
boční airbagy na straně řidiče a spolujezdce		•	•	•
hlavové airbagy pro první a druhou řadu sedadel		•	•	•
active emergency braking system s detekcí chodců a cyklistů		•	•	•
multikolizní brzda (brzdny systém zabraňující sekundární kolizi)		•	•	•
systém varování před opuštěním jízdního pruhu s aktivní korekcí jízdní dráhy a nouzovým zastavením		•	•	•
systém rozpoznávání dopravních značek s integrací dat z navigace a s upozorněním na překročení nejvyšší povolené rychlosti		•	•	•
e-call – systém pro přivolání pomoci v případě nehody		•	•	•
systém detekce únavy řidiče		•	•	•
předpříprava na alkohol tester		•	•	•
safe distance warning systém		•	•	•
systém isofix – příprava pro upevnění dětské sedačky		•	•	•
systém kontroly tlaku v pneumatikách		•	•	•
systém sledování mrtvého úhlu s aktivní korekcí jízdní dráhy	<i>pack safety</i>	P	•	•
rear cross traffic alert s detekcí chodců a cyklistů	<i>pack safety</i>	P	•	•
systém pro bezpečné opuštění vozidla	<i>pack safety</i>	P	•	•
tlačítko My Safety – aktivace personalizovaného nastavení bezpečnostních systémů		•	•	•

- v sérii
- P dostupné v paketu

sériová a volitelná výbava

	poznámka	Evolution	Techno	esprit Alpine
komfort				
automatická klimatizace dvouzónová		•	•	•
hands-free karta Renault pro bezklíčové odemykání a startování		•	•	•
volant potažený syntetickou kůží		•	•	-
volant potažený syntetickou kůží s dekorem Alcantara s prošíváním v barvě francouzské trikolóry		-	-	•
vyhřívaný volant		-	•	•
výškově a podélně nastavitelný volant		•	•	•
vyhřívaná přední sedadla		•	•	•
vysoká středová konzole / posuvná opěrka na ruku		•	•	•
4 USB vstupy (2 vpředu a 2 vzadu)		•	•	•
ergonomická sedadla		•	•	•
sedadlo řidiče a spolujezdce manuálně nastavitelné v 6 směrech		•	•	-
sedadlo řidiče elektricky nastavitelné v 6 směrech s nastavitelnou bederní opěrkou a masážní funkcí, funkce easy entry pro snadné nastupování, sedadlo spolujezdce manuálně nastavitelné v 6 směrech		-	12 000	-
sedadlo řidiče a spolujezdce elektricky nastavitelné v 6 směrech, nastavitelná bederní opěrka a masážní funkce na straně řidiče, funkce easy entry pro snadné nastupování		-	-	•
zadní sedadla s děleným opěradlem v poměru 2/3 : 1/3 s výškově nastavitelnými hlavovými opěrkami		•	•	•
zadní posuvná lavice	<i>pack family</i>	-	P	•
zadní loketní opěrka s držáky na kelímky		-	-	•
elektrické ovládání předních a zadních oken s impulzním ovládáním		•	•	•
manuální ovládání víka zavazadlového prostoru		•	•	-
elektrické ovládání víka zavazadlového prostoru	<i>pack family</i>	-	P	-
elektrické ovládání víka zavazadlového prostoru s hands-free funkcí		-	-	•
systém čištění vzduchu		•	•	•
úložný prostor na brýle	<i>pack family</i>	-	P	•
funkce rozpoznávání obličeje (Face ID)		•	•	•
zrcátko pro dohled nad dětmi	<i>pack family</i>	-	P	•
řízení				
poloautomatická parkovací brzda s funkcí auto-hold		•	•	•
zadní, přední a boční parkovací senzory		•	•	•
zadní, přední a boční parkovací senzory s funkcí Easy Park Assist (inteligentní parkovací asistent)	<i>pack city premium</i>	-	-	P
zadní parkovací kamera – digitální		•	•	•
360° kamerový systém	<i>pack city premium</i>	-	-	P
adaptivní tempomat s funkcí stop&go		•	•	•
active driver assist (asistent pro jízdu na dálnici a v kolonách)		-	-	•
systém multi-sense (4 nastavení celého vozu)		-	•	•
9,3" head-up displej s projekcí na čelní sklo		-	-	15 000
sada na opravu pneumatik		•	•	•
rezervní kolo	<i>pack rezerva, nelze v kombinaci s 4Control advanced, na techno a esprit Alpine samostatně pouze pro full hybrid E-Tech 200</i>	P	P / 7 000	P / 7 000
4Control advanced	<i>pouze pro full hybrid E-Tech</i>	-	40 000	40 000

• v sérii

P dostupné v balení

sériová a volitelná výbava

	poznámka	Evolution	Techno	esprit Alpine
viditelnost a osvětlení				
full LED světlometry LED pure vision		•	•	•
světlometry matrix LED vision		-	-	22 000
automatické přepínání dálkových světel		•	•	•
LED denní svícení		•	•	•
zadní full LED svítlny s 3D efektem		•	•	•
vnější zpětná zrcátka elektricky nastavitelná a vyhřívaná, elektricky sklopná		•	•	•
vnější zpětná zrcátka elektricky nastavitelná a vyhřívaná, elektricky sklopná s memory funkcí	pack city premium	-	-	P
zatmavená zadní skla		-	•	•
vyhřívané čelní sklo		-	•	•
dešťový a světelný senzor		•	•	•
manuálně nastavitelné vnitřní zpětné zrcátko		•	-	-
bezrámečkové elektrochromatické vnitřní zpětné zrcátko		-	•	•
uvítací osvětlení s projekcí loga na vozovku	pack city premium	-	-	P
panoramatické střešní okno fixní		-	25 000	25 000

multimédia

přístrojový štít 12,3"		•	•	•
multimediální systém openR link 9": navigace, služby Google, audio Arkamys, 6 reproduktorů		•	-	-
multimediální systém openR link 12": navigace, služby Google, audio Arkamys, 6 reproduktorů		-	•	•
multimediální systém openR link 12": navigace, služby Google, prémiový audiosystém Harman Kardon, 12 reproduktorů včetně subwooferu		-	-	24 000
indukční nabíječka smartphonu		-	•	•
balíček konektivity Airnity – 5 let		2 500	2 500	2 500
balíček konektivity Airnity – 8 let		5 000	5 000	5 000

vnitřní vzhled

ambientní osvětlení		•	•	•
tmavý interiér, tmavý strop		•	•	•
ozdobné prvky palubní desky – látka z recyklovaného materiálu		•	•	-
ozdobné prvky palubní desky – syntetická kůže s dekorem Alcantara		-	-	-
čalounění v kombinaci recyklovaná textilie / syntetická kůže, šedé		•	•	•
čalounění v kombinaci látka carbon / syntetická kůže s Alcantara®, prošívání v barvě francouzské trikolóry		-	-	•

vnější vzhled

vnější zpětná zrcátka černá lesklá		•	•	•
anténa ve tvaru žraločí ploutve		•	•	•
spodní lišta předního nárazníku, černá		•	•	-
spodní lišta předního nárazníku, šedá		-	-	•
horní lišta kolem oken, chromová		•	•	-
horní lišta kolem oken, černá		-	-	•
znak esprit Alpine na předních blatnících		-	-	•
chromové střešní lišty		-	•	-
černé střešní lišty		-	-	•
disky kol z lehkých slitin 18", design alto		•	-	-
disky kol z lehkých slitin 19", design komah s diamantovým efektem		-	•	-
disky kol z lehkých slitin 20", design altitude		-	-	•
speciální metalický lak bílá nacré		•	•	•
metalický lak černá étoilé		20 000	20 000	20 000
metalický lak šedá schiste, modrá naxos		20 000	20 000	20 000
speciální metalický lak červená flamme		24 000	24 000	24 000
speciální matný lak šedá schiste satin, šedá slate satin	nutno s dvoubarevným provedením karoserie	-	-	42 000
dvoubarevné provedení karoserie		-	20 000	20 000

• v sérii

P dostupné v paketu

design

sada designových prvků pro personalizaci exteriéru – karbonový vzhled, světle šedá	13 007
sada bočních nášlapů	30 928
sportovní pedály	2 349
designové přední/zadní zástěrky – sada 2 kusů	1 219



interiér

textilní koberce Premium – sada 4 kusů	2 159
gumové koberce – sada 4 kusů	2 259
organizér a podložka do středové konzoly	919
osobní organizér pro 2. řadu sedadel	2 059
zadní ochranné potahy autosedačky	2 059
multifunkční loketní opěrka pro zadní sedadla s funkcí batohu	3 879
vana zavazadlového prostoru	2 599



bezpečnost

alarm	8 849
ochrana zásuvky palubní diagnostiky	2 829
sněhové řetězy Pewag Brenta-C – XMR 79 – 18"	4 299
sněhové řetězy Pewag Servostar X – RSC 890 X – 17", 18", 19", 20"	15 490
sada povinné výbavy Renault (autolékárnička, výstražný trojúhelník, pracovní rukavice, reflexní vesta)	999



přeprava

tažné zařízení demontovatelné bez nářadí	14 907
elektricky výklopné tažné zařízení	27 959
nosič kol Peruzzo Pure Instinct – 3 kola	11 290
přepavní box aero cargo box™ Renault – 310 litrů*	14 990
střešní tyče QuickFix	6 999
nosič lyží – 4 páry lyží / 2 snowboardy	4 399
nosič jízdního kola Peruzzo Pure Instinct	4 319
střešní box Renault (380–630 l)	od 11 590

* Box slouží jako alternativní násada na základnu nosiče kol.



smluvní záruky

	mild hybrid 150 auto	full hybrid E-Tech 200
smluvní záruka Renault – 5 let / 100 000 km	•	•
navýšení krytí záruky na 150 000 km*	15 590	15 590

servisní smlouvy

servisní smlouva Easy service	23 990	23 990
pravidelné servisní prohlídky předepsané výrobcem – 5 let / 60 000 km	32 460	34 396
servisní smlouva Easy service	24 990	24 990
pravidelné servisní prohlídky předepsané výrobcem – 5 let / 100 000 km	37 695	38 905

• v ceně vozidla

V případě zájmu o jinou kombinaci délky smlouvy a nájezdu kilometrů kontaktujte Vašeho prodejce. Součástí smluvní záruky Renault jsou asistenční služby Renault Assistance. Podrobné krytí smluvní záruky a Renault Assistance naleznete v záručních podmínkách k novému vozu.

Uvedené ceny jsou včetně DPH.

* Nabídka navýšení krytí záruky je platná pouze v případech, kdy již byla na dané vozidlo poskytnutá záruka na 5 let / 100 000 km v ceně nového vozu.

Servisní smlouvu Easy service za PROMO cenu je možné uzavřít během prvních tří měsíců od uvedení vozu do provozu.

technické údaje a rozměry

motorizace

	mild hybrid 150 auto	full hybrid E-Tech 200
typ převodovky	automatická převodovka CVT	multimódová automatická - 2 stupně pro elektromotor 4 stupně pro spalovací motor
zdvihový objem (cm ³)	1 333	1 199
palivo	benzín	benzín / elektrina
počet válců / ventilů	4 / 16	3 / 12
typ vstřikování	přímé	přímé
maximální výkon (kW/k) při otáčkách (ot./min)	109 / 148 při 5 250 až 5 750	96 (130) pře 4 500 (spalovací motor) +50 (elektromotor) +25 (starter-generátor)
maximální točivý moment (Nm) při otáčkách (ot./min)	270 při 1 750 až 2 500	205 pře 1750 (spalovací motor) + 205 (elektromotor) + 50 (starter-generátor)
filtr pevných částic	ano	ano
úroveň elektrifikace	mild-hybrid	full hybrid
emisní norma	euro 6	euro 6

pneumatiky*

	235/55 R18	215/65 R17
	205/55 R19	235/55 R18
	235/45 R20	205/55 R19
		235/45 R20

výkony

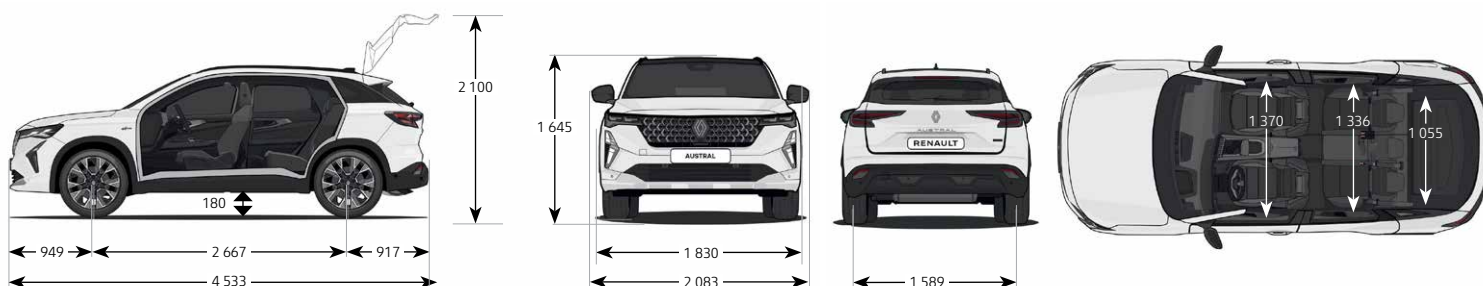
maximální rychlost (km/h)	180	180
zrychlení 0–100 km/h (s)	9,9	8,4

spotřeba a emise (WLTP)**

kombinovaný cyklus (l/100 km)	6,4	4,7
emise CO ₂ (g/km)	144	106–107
objem palivové nádrže (l)	55	55
kapacita baterie (kWh)		2

rozměry a hmotnosti***

objem zavazadlového prostoru (dm ³ – metoda VDA/l)	500–575 / 555–673	430–555 / 527–657
provozní hmotnost (kg)	1 515–1 612	1 595–1 744
maximální užitečné zatížení (kg)	466–563	473–570
maximální povolená celková hmotnost (kg)	2 003	2 090–2 142
maximální povolená celková hmotnost jízdní soupravy (kg)	3 803	3 690–3 742
maximální povolená hmotnost brzděného přívěsu (kg)	1 800	1 600
maximální povolená hmotnost nebrzděného přívěsu (kg)	750	750



* Uvedené rozměry pneumatik pro jednotlivé motorizace jsou pouze orientační a vždy záleží na vybrané verzi nebo příplatkové výbavě. Více informací Vám sdělí případně Váš prodejce.

** Uvedené spotřeby paliva a emise CO₂ jsou změřeny metodikou stanovenou dle platných právních předpisů vyžadovaných pro homologaci vozidla a slouží k porovnání vozidel v daných parametrech za stejných podmínek. Běžná spotřeba se může od těchto údajů lišit v závislosti na charakteru jízdy, zatížení vozidla, povětrnostních podmínkách a profilu trasy.

*** Údaje se mohou lišit v závislosti na výbavě, v údajích je započítána hmotnost řidiče (75 kg).