

# RENAULT AUSTRAL



XH-080-HX

ceník



Platnost ceníku od 11. 4. 2024.

verze	ceníková cena	cena včetně výkupního bonusu	měsíční splátka Easy <sup>1)</sup>
<b>EVOLUTION</b>			
mild hybrid 160 auto	780 000	750 000	6 353
<b>TECHNO</b>			
mild hybrid 160 auto	845 000	815 000	6 861
E-Tech full hybrid 200	919 000	889 000	7 449
<b>ICONIC</b>			
mild hybrid 160 auto	935 000	905 000	7 564
E-Tech full hybrid 200	1 009 000	979 000	8 152
<b>ICONIC ESPRIT ALPINE</b>			
E-Tech full hybrid 200	1 039 000	1 009 000	8 386



## skladové vozy dostupné na Renault bez čekání

<b>Nabídka pro firemní klientelu k dispozici u autorizovaných prodejců</b>	<b>výkupní bonus 30 000 Kč<sup>2)</sup></b>	<b>financování s úrokem již od 0%<sup>3)</sup></b>	<b>sleva až 4 000 Kč na nákup příslušenství*</b>

[www.renault.cz](http://www.renault.cz)

sledujte nás na sociálních sítích



Ceníková cena a případné obchodní akce jsou platné do 30. 4. 2024 za předpokladu, že nenastane podstatná změna okolností. RČR si vyhrazuje právo s ohledem na podstatnou změnu okolností nebo vyšší moc, pokud by nastaly, objednávky nepřijímat, nebo upravit nabídku v případě změn modelů, verzí, konfigurace modelů, výbav, opcí, modelového roku, emisní normy, katalogové ceny či případné obchodní akce. 20240416-05

1) Nabídka financování Renault Easy pro model Renault Austral Evolution Tce 160 auto: Pořizovací cena vozu: 780 000 Kč vč. DPH, výše úvěru: 546 000 Kč, jednorázová splátka hrazená klientem: 234 000 Kč (30 % pořizovací ceny), pevná výpůjční úroková sazba: 5,67 %, RPSN: 8,1 %, 1.–59. měsíční splátka úvěru: 5 249 Kč, 60. splátka úvěru: 366 600 Kč, 1.–60. měsíční splátka havarijního pojištění a povinného ručení: 1 104 Kč, poplatek za poskytnutí úvěru: 0 Kč, celková částka k uhrazení: 742 534 Kč, délka úvěru: 60 měsíců, nájezd: 15 000 km/rok. Celková měsíční splátka včetně pojištění 6 353 Kč. Sazby pojištění jsou kalkulované jako průměrné sazby, které se mohou lišit dle jednotlivého zákazníka. Mobilize Financial Services znamená financování poskytované společností RCI Financial Services, s.r.o. Tato nabídka je pouze indikativní, není návrhem na uzavření smlouvy a nelze z ní proto dovozovat povinnost společnosti uskutečnit jakékoli transakce.

2) Výkupní bonus platí pouze pro fyzické osoby a není kumulovatelný s velkoobdobatelskými podmínkami.

3) Reprezentativní příklad financování 0% navýšení pro model Renault Austral E-Tech full hybrid 200k Techno: Pořizovací cena 919 000 Kč vč. DPH, výše úvěru: 459 500 Kč, jednorázová splátka hrazená klientem: 459 500 Kč (50 % pořizovací ceny); výpůjční pevná úroková sazba: 0 %, RPSN: 5,1 %, Délka úvěru 36 měsíců, měsíční splátka úvěru: 12 764 Kč, celková měsíční splátka úvěru včetně havarijního pojištění a povinného ručení: 13 998 Kč, poplatek za poskytnutí úvěru: 0 Kč, celková částka k uhrazení: 503 928 Kč. Sazby pojištění jsou kalkulované jako průměrné sazby, které se mohou lišit dle jednotlivého zákazníka. Mobilize Financial Services znamená financování poskytované společností RCI Financial Services, s.r.o. Tato nabídka je pouze indikativní, není návrhem na uzavření smlouvy a nelze z ní proto dovozovat povinnost společnosti uskutečnit jakékoli transakce.

\* Nabídka se vztahuje na ceny příslušenství bez montáže. Při nákupu příslušenství nad 10 000 Kč získáte slevu 2 000 Kč, při nákupu příslušenství nad 15 000 Kč získáte slevu 3 000 Kč, při nákupu příslušenství nad 20 000 Kč získáte slevu 4 000 Kč. Veškeré zmiňované částky jsou včetně DPH. Pro více informací kontaktujte vašeho dealera.

**5** LET  
ZÁRUKA  
RENAULT



# Renault Austral – vyberte si ten pravý

## EVOLUTION

### hlavní prvky sériové výbavy:

- full LED světlomety LED pure vision se světelným podpisem ve tvaru písmene „C“
- hands-free karta Renault pro bezklíčové odemykání a startování
- active emergency braking system s detekcí chodců a cyklistů
- safe distance warning systém
- poloautomatická parkovací brzda s funkcí auto-hold
- zadní, přední a boční parkovací senzory a zadní parkovací kamera
- multimediální systém openR link 9": navigace, služby Google, audio Arkamys, 6 reproduktorů
- disky kol z lehkých slitin 17", design maha
- nemetalický lak bílá glacier



## TECHNO

### hlavní prvky sériové výbavy navíc oproti Evolution:

- světlomety adaptive LED vision s funkcí mlhových světel
- čalounění v kombinaci látka / syntetická kůže
- zadní posuvná lavice až o 16 cm, sklopná 1/3 – 2/3
- systém multi-sense
- multimediální systém openR link 12": navigace, služby Google, audio Arkamys, 6 reproduktorů"
- indukční nabíječka smartphonu
- bezrámečkové elektrochromatické vnitřní zpětné zrcátko
- disky kol z lehkých slitin 19", design komah



## ICONIC

### hlavní prvky sériové výbavy navíc oproti Techno:

- systém sledování mrtvého úhlu s aktivní korekcí jízdní dráhy
- 360° kamerový systém
- Easy Park Assist
- sedadlo řidiče elektricky nastavitelné v 6 směrech s nastavitelnou bederní opěrkou a masážní funkcí
- vyhřívaný volant a přední sedadla
- vyhřívané čelní sklo
- elektrické ovládání víka zavazadlového prostoru
- disky kol z lehkých slitin 20", design effie
- metalický lak černá etoilé



## ICONIC ESPRIT ALPINE

### hlavní prvky sériové výbavy navíc oproti Iconic:

- active driver assist (asistent pro jízdu na dálnici a v kolonách)
- sedadlo spolujezdce elektricky nastavitelné v 6 směrech
- přední nárazník s „F1 lištou“ v šedé barvě
- černé ozdobné prvky karoserie
- označení esprit Alpine na předním blatníku
- volant potažený syntetickou kůží Fraganza s dekorem Alcantara s prošíváním v barvě francouzské trikolóry
- hliníkové pedály
- černé střešní lišty
- disky kol z lehkých slitin 20", design daytona



# začátek nové éry – Renault Austral



## Nové technologie, nové možnosti. Připravte se na zcela nové zážitky a radost z řízení.

### exkluzivní verze esprit Alpine

Premiéra verze esprit Alpine, která čerpá z bohaté historie značky Alpine. Nepřehlédnutelné designové prvky, které odlišují tuto verzi od všeho ostatního. 20" disky kol z lehkých slitin daytona, černé detaily exteriéru, zadní světlá s 3D „moiré“ efektem a na přání dodávaný matný šedý lak schiste satin. Speciální prvky pokračují i v interiéru, kde je použito čalounění v kombinaci látka carbon / Alcantara s modrým prošíváním či prošívaní na volantu v barvě francouzské trikolóry.



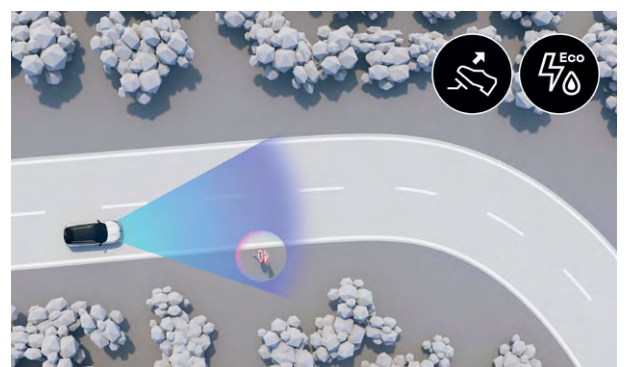
### moderní a praktický

Moderní systém openR link vám díky integrovaným službám Google poskytne všechny vaše oblíbené aplikace. Zároveň máte k dispozici neustále aktuální dopravní informace díky Google Maps. Pro ještě větší zážitek na palubě je možné si zvolit audiosystém Harman Kardon, který nabízí výkon 485 W pomocí 12 reproduktorů včetně subwooferu. Praktičnost interiéru nezaostává za moderními technologiemi. Posuvná zadní lavice až o 16 cm a zavazadlový prostor o objemu až 575 dm<sup>3</sup> poskytuje dostatek místa pro vaše cesty.



### bezpečně, bezstarostně

Renault Austral přichází s nejnovějšími asistenčními systémy, které zajistí vaši bezpečnost a usnadní vaši cestu. K dispozici vám bude asistenční systém active driver assist, který reguluje rychlost, uchovává bezpečnou vzdálenost od vozu před vámi a drží vás v jízdním pruhu. Využít můžete také asistent pro přizpůsobení rychlostí jízdy, který vás upozorní na blížící se obec či rychlostní omezení tak, abyste ušetřili ještě více paliva. Nechybí ani bezpečnostní prvky jako je hlídání mrtvého úhlu či systém pro bezpečné opuštění vozidla. Užijte si za volantem klidnou a pohodovou jízdu.







## 100% hybrid Žádná omezení, maximální zážitky z jízdy.

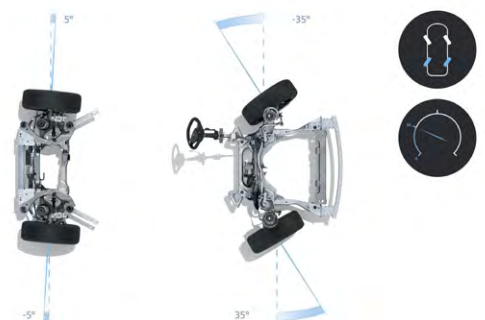
### pohonná jednotka E-Tech full hybrid

Až 40% úspora paliva díky pohonné jednotce E-Tech full hybrid. Jezděte ve městě až 80 % času v elektrickém režimu. Pohonnou jednotku E-Tech full hybrid vozu Renault Austral tvoří nový tříválcový benzinový motor o objemu 1,2 litru s turbodmychadlem v kombinaci s novým elektromotorem, lithium-iontovou baterií.



### 4Control advanced

Nová generace systému 4Control nabízí skvělý zážitek z jízdy. Díky úhlu natočení zadních kol až o 5° v rychlostech do 50 km/h se Renault Austral řídí efektivněji a s menší námahou. To usnadňuje manévrování, které je pocitově stejně snadné jako u malého městského vozu. Naopak díky možnosti natočení zadních kol o 1° v rychlostech nad 50 km/h, nedochází při nájezdu do zatáčky k efektu nedotáčivosti a řidič i cestující mají lepší pocit bezpečí.



### pohodlně a efektivně

Renault Austral E-Tech full hybrid je vybaven multimódovou automatickou převodovkou, která zajistí efektivní a bezstarostnou jízdu. Převodovka navíc disponuje čtyřmi úrovněmi rekuperačního brzdění, které si můžete pohodlně navolit pomocí pádel umístěných za volantem. Při využití rekuperačního brzdění elektromotor výrazně brzdí při uvolnění plynového pedálu a ukládá elektrickou energii, aby ji následně mohl využít a snížil spotřebu.



# sériová a volitelná výbava

	poznámka	Evolution	Techno	Iconic	Iconic esprit Alpine
<b>pakety</b>					
<b>pack rezerva</b> (rezervní kolo, dvojitě dno zavazadlového prostoru)		5 000	-	-	-
<b>pack safety</b> (rear cross traffic alert s detekcí chodců, systém sledování mrtvého úhlu s aktivní korekcí jízdní dráhy, systém pro bezpečné opuštění vozidla)		10 000	10 000	-	-
<b>pack look</b> (panoramatické střešní okno fixní, střešní lišty)			28 000	-	-
<b>pack winter plus</b> (vyhřívání přední sedadla, vyhřívání volant, vyhřívání čelní sklo)			20 000	-	-
<b>pack advanced driving assist</b> (active driver assist, 9,3" head-up displej s projekcí na čelní sklo)	poze pro mild-hybridní motorizaci	-	-	25 000	-
<b>pack advanced driving assist</b> (active driver assist, 9,3" head-up displej s projekcí na čelní sklo)	poze pro hybridní motorizaci	-	-	25 000	-

## aktivní a pasivní bezpečnost

ABS s elektronickým rozdělovačem brzdě síly a asistenčním systémem brzd		•	•	•	•
elektronický stabilizační systém ESC s protipokluzovým systémem ASR a kontrolou nedotáčivosti CSV		•	•	•	•
asistent rozjezdu do kopce		•	•	•	•
čelní airbagy s možností deaktivace na straně spolujezdce		•	•	•	•
středový airbag vpředu		•	•	•	•
boční airbagy na straně řidiče a spolujezdce		•	•	•	•
hlavové airbagy pro první a druhou řadu sedadel		•	•	•	•
active emergency braking system s detekcí chodců a cyklistů		•	•	•	•
multikolizní brzda (brzdny systém zabraňující sekundární kolizi)		•	•	•	•
systém varování před opuštěním jízdního pruhu s aktivní korekcí jízdní dráhy a nouzovým zastavením		•	•	•	•
systém rozpoznávání dopravních značek s integrací dat z navigace a s upozorněním na překročení nejvyšší povolené rychlosti		•	•	•	•
e-call – systém pro přivolání pomoci v případě nehody		•	•	•	•
systém detekce únavy řidiče		•	•	•	•
předpříprava na alkohol tester		•	•	•	•
safe distance warning systém		•	•	•	•
systém isofix – příprava pro upevnění dětské sedačky		•	•	•	•
systém kontroly tlaku v pneumatikách		•	•	•	•
systém sledování mrtvého úhlu s aktivní korekcí jízdní dráhy	pack safety	P	P	•	•
rear cross traffic alert s detekcí chodců a cyklistů	pack safety	P	P	•	•
systém pro bezpečné opuštění vozidla	pack safety	P	P	•	•
tlačítko My Safety – aktivace personalizovaného nastavení bezpečnostních systémů		•	•	•	•

• v sérii

P dostupné v balení

# sériová a volitelná výbava

	poznámka	Evolution	Techno	Iconic	Iconic esprit Alpine
<b>komfort</b>					
automatická klimatizace dvouzónová		•	•	•	•
hands-free karta Renault pro bezklíčové odemykání a startování		•	•	•	•
volant potažený syntetickou kůží Fraganza		•	•	•	-
volant potažený syntetickou kůží Fraganza s dekorem Alcantara s prošíváním v barvě francouzské trikolóry		-	-	-	•
vyhřívaný volant	<i>pack winter plus</i>	-	P	•	•
výškově a podélně nastavitelný volant		•	•	•	•
vyhřívaná přední sedadla	<i>pack winter plus</i>	7 000	P	•	•
vysoká středová konzole / posuvná opěrka na ruku		•	•	•	•
4 USB vstupy (2 vpředu a 2 vzadu)		•	•	•	•
sedadlo řidiče manuálně nastavitelné v 6 směrech, sedadlo spolujezdce manuálně nastavitelné ve 4 směrech		•	-	-	-
sedadlo řidiče a spolujezdce manuálně nastavitelné v 6 směrech		-	•	-	-
sedadlo řidiče elektricky nastavitelné v 6 směrech s nastavitelnou bederní opěrkou a masážní funkcí, funkce easy entry pro snadné nastupování, sedadlo spolujezdce manuálně nastavitelné ve 4 směrech	<i>nelze s vyhřívanými předními sedadly</i>	10 000	-	-	-
sedadlo řidiče elektricky nastavitelné v 6 směrech s nastavitelnou bederní opěrkou a masážní funkcí, funkce easy entry pro snadné nastupování, sedadlo spolujezdce manuálně nastavitelné v 6 směrech	<i>pack winter plus</i>	-	P	•	-
sedadlo řidiče a spolujezdce elektricky nastavitelné v 6 směrech, nastavitelná bederní opěrka a masážní funkce na straně řidiče, funkce easy entry pro snadné nastupování, opěrky hlavy Relax		-	-	-	•
zadní sedadla s děleným opěradlem v poměru 2/3 : 1/3 s výškově nastavitelnými hlavovými opěrkami		•	•	•	•
zadní posuvná lavice		-	•	•	•
zadní loketní opěrka s držáky na kelímky		-	•	•	•
elektrické ovládání předních a zadních oken s impulzním ovládáním		•	•	•	•
manuální ovládání víka zavazadlového prostoru		•	•	-	-
elektrické ovládání víka zavazadlového prostoru	<i>nelze s nemetalickým lakem bílá glacier</i>	-	10 000	-	-
elektrické ovládání víka zavazadlového prostoru s hands-free funkcí		-	-	•	•
systém čištění vzduchu		•	•	•	•
<b>řízení</b>					
poloautomatická parkovací brzda s funkcí auto-hold		•	•	•	•
zadní, přední a boční parkovací senzory		•	•	-	-
zadní, přední a boční parkovací senzory s funkcí Easy Park Assist (inteligentní parkovací asistent)		-	-	•	•
zadní parkovací kamera		•	•	-	-
360° kamerový systém		-	-	•	•
adaptivní tempomat s funkcí stop&go		•	•	•	•
active driver assist (asistent pro jízdu na dálnici a v kolonách)	<i>pack advanced driving assist</i>	-	-	P	•
systém multi-sense (4 nastavení celého vozu)		-	•	•	•
9,3" head-up displej s projekcí na čelní sklo	<i>pack advanced driving assist</i>	-	-	P	15 000
sada na opravu pneumatik		•	•	•	•
rezervní kolo	<i>pack rezerva, nelze v kombinaci s 4Control advanced</i>	P	5 000	5 000	5 000
4Control advanced	<i>pouze pro E-Tech full hybrid</i>	-	-	40 000	40 000

• v sérii

P dostupné v balení

# sériová a volitelná výbava

poznámka	Evolution	Techno	Iconic	Iconic esprit Alpine
----------	-----------	--------	--------	----------------------------

## viditelnost a osvětlení

full LED světlomety LED pure vision se světelným podpisem ve tvaru písmene „C“	•	-	-	-
světlomety adaptive LED vision s funkcí mlhových světel	-	•	•	•
světlomety matrix LED vision	-	-	22 000	22 000
automatické přepínání dálkových světel	-	•	•	•
LED denní svícení se světelným podpisem ve tvaru písmene C	•	•	•	•
zadní full LED svítily	•	•	-	-
zadní full LED svítily s 3D efektem „moiré“	-	-	•	•
vnější zpětná zrcátka elektricky nastavitelná a vyhřívaná, elektricky sklopná	•	•	-	-
vnější zpětná zrcátka elektricky nastavitelná a vyhřívaná, elektricky sklopná s memory funkcí	-	-	•	•
zatmavená zadní skla	•	•	•	•
vyhřívané čelní sklo	<i>pack winter plus</i>	P	•	•
dešťový a světelný senzor	•	•	•	•
manuálně nastavitelné vnitřní zpětné zrcátko	•	-	-	-
bezrámečkové elektrochromatické vnitřní zpětné zrcátko	-	•	•	•
uvítací osvětlení s projekcí loga na vozovku	-	-	•	•
panoramatické střešní okno fixní	<i>pack look</i>	P	25 000	25 000

## multimédia

přístrojový štít 12,3"	•	•	•	•
multimediální systém openR link 9": navigace, služby Google, audio Arkamys, 6 reproduktorů	•	-	-	-
multimediální systém openR link 12": navigace, služby Google, audio Arkamys, 6 reproduktorů	-	•	•	•
multimediální systém openR link 12": navigace, služby Google, prémiový audiosystém Harman Kardon, 12 reproduktorů včetně subwooferu	-	-	24 000	24 000
indukční nabíječka smartphonu	-	•	•	•

## vnitřní vzhled

ambientní osvětlení	•	•	•	•
tmavý interiér, tmavý strop	•	•	•	•
ozdobné prvky palubní desky – látka z recyklovaného materiálu	•	•	-	-
ozdobné prvky palubní desky – syntetická kůže s dekorem Alcantara	-	-	-	•
ozdobné prvky palubní desky – pravé dřevo	-	-	•	-
čalounění z recyklované textilie	•	-	-	-
čalounění v kombinaci látka / syntetická kůže	-	•	-	-
čalounění z recyklované textilie / syntetická kůže s dekorem Alcantara, prošívání v barvě francouzské trikolóry	-	-	-	•
čalounění v kombinaci látka / syntetická kůže, zlaté prošívání	-	-	•	-

## vnější vzhled

vnější zpětná zrcátka černá lesklá	•	•	•	•
anténa ve tvaru žraločí ploutve	•	•	•	•
přední nárazník s „F1 lištou“ v šedé barvě	-	-	-	•
přední nárazník s „F1 lištou“ v barvě karoserie	-	-	•	-
zatmavený přední a zadní znak Renault	-	-	-	•
znak esprit Alpine na předních blatnících	-	-	-	•
chromové střešní lišty	<i>pack look</i>	P	•	-
černé střešní lišty	-	-	-	•
disky kol z lehkých slitin 17", design maha	•	-	-	-
disky kol z lehkých slitin 19", design komah s diamantovým efektem	-	•	-	-
disky kol z lehkých slitin 20", design daytona s diamantovým efektem	-	-	-	•
disky kol z lehkých slitin 20", design effie s diamantovým efektem	-	-	•	-
nemetalický lak bílá glacier	•	•	-	-
metalický lak černá etoilé	18 000	18 000	•	•
metalický lak šedá schiste	18 000	18 000	18 000	18 000
speciální metalický lak bílá nacré, červená flamme, modrá iron	<i>verze evolution možná pouze s modrá iron</i>	22 000	22 000	22 000
speciální matný lak šedá schiste satin	<i>nutno s dvoubarevným provedením karoserie</i>	-	-	40 000
dvoubarevné provedení karoserie	-	20 000	20 000	20 000

• v sérii

P dostupné v balení



# originální příslušenství Renault

## design

sada designových prvků pro personalizaci exteriéru – karbonový vzhled, světle šedá, kovově šedá, zlatá (pro verzi techno)	17 505
sada designových prvků pro personalizaci exteriéru – karbonový vzhled, světle šedá, kovově šedá, zlatá (pro verzi iconic a esprit Alpine)	10 917
vnitřní kryty předních prahů dveří s nápisem Renault	2 009
vnitřní osvětlené kryty předních prahů dveří s nápisem Renault	3 809
boční nášlapy – pravý a levý	16 678



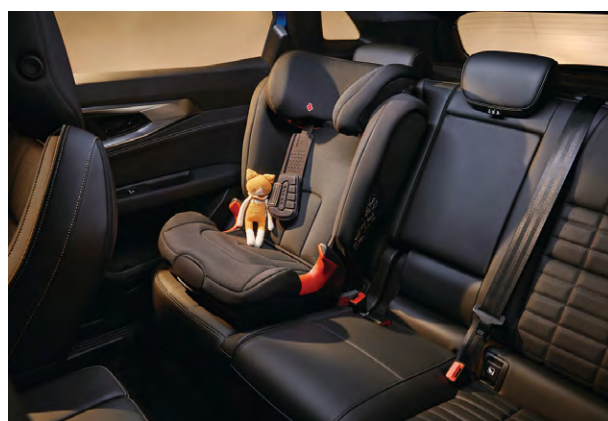
## interiér

textilní koberce Premium – sada 4 kusů	2 049
gumové koberce – sada 4 kusů	2 149
magnetický držák telefonu s indukčním nabíjením – do ventilační mřížky	1 529
přídavné zpětné zrcátko pro dohled nad dětmi	439
ochrana zavazadlového prostoru EasyFlex	4 989
vana zavazadlového prostoru	2 529



## bezpečnost

alarm	8 439
kamera pro nahrávání provozu 322 GW Dashcam	5 809
dětská sedačka TRIFIX <sup>2</sup> i-SIZE – od 76 do 106 cm / 15 měsíců - 4 roky	10 089
sada povinné výbavy Renault (autolékárnička, výstražný trojúhelník, pracovní rukavice, reflexní vesta)	999



## přeprava

elekticky výklopné tažné zařízení včetně kabeláže	26 559
nosič kol Peruzzo Pure Instinct na tažné zařízení - 2 kola	13 999
střešní tyče QuickFix	6 679
nosič lyží – 4 páry lyží / 2 snowboardy	4 190
střešní box pevný (380–600 l) černý	od 10 919



# smluvní záruky

	mild hybrid 160 auto	E-Tech full hybrid 200
<b>smluvní záruka Renault – 5 let / 100 000 km</b>	•	•
<b>navýšení krytí záruky na 150 000 km*</b>	15 590	15 590

# servisní smlouvy

<b>servisní smlouva Easy service</b> pravidelné servisní prohlídky předepsané výrobcem – 5 let / 60 000 km	<b>19 990</b> <del>33 390</del>	<b>19 990</b> <del>37 590</del>
<b>servisní smlouva Easy service</b> pravidelné servisní prohlídky předepsané výrobcem – 5 let / 100 000 km	<b>23 990</b> <del>38 490</del>	<b>23 990</b> <del>43 890</del>

• v ceně vozidla

V případě zájmu o jinou kombinaci délky smlouvy a nájezdu kilometrů kontaktujte Vašeho prodejce. Součástí smluvní záruky Renault jsou asistenční služby Renault Assistance. Podrobné krytí smluvní záruky a Renault Assistance naleznete v záručních podmínkách k novému vozu.

Uvedené ceny jsou včetně DPH.

\* Nabídka navýšení krytí záruky je platná pouze v případech, kdy již byla na dané vozidlo poskytnutá záruka na 5 let / 100 000 km v ceně nového vozu.

Servisní smlouvu Easy service za PROMO cenu je možné uzavřít během prvních tří měsíců od uvedení vozu do provozu.

# technické údaje a rozměry

## motorizace

	mild hybrid 160 auto	E-Tech full hybrid 200
typ převodovky	automatická převodovka CVT	multimódová automatická - 2 stupně pro elektromotor 4 stupně pro spalovací motor
zdvihový objem (cm <sup>3</sup> )	1 333	1 199
palivo	benzín	benzín/elektrika
počet válců / ventilů	4/16	3/12
typ vstřikování	přímé	přímé
maximální výkon (kW/k) při otáčkách (ot./min)	116 / 158 při 5 250 až 5 500	96 (130) pře 4 500 (spalovací motor) +50 (elektromotor) +25 (starter-generátor)
maximální točivý moment (Nm) při otáčkách (ot./min)	270 při 1 800 až 3 750	205 pře 1750 (spalovací motor) + 205 (elektromotor) + 50 (starter-generátor)
filtr pevných částic	ano	ano
úroveň elektrifikace	mild-hybrid	full hybrid
emisní norma	euro 6	euro 6

## pneumatiky\*

	215/65 R17	215/65 R17
	235/55 R18	235/55 R18
	205/55 R19	205/55 R19
	235/45 R20	235/45 R20

## výkony

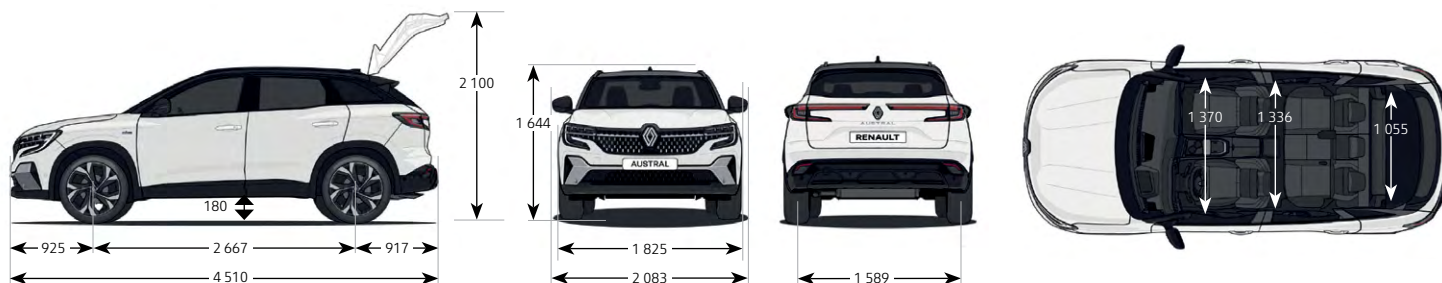
maximální rychlost (km/h)	175	175
zrychlení 0–100 km/h (s)	9,7	8,4

## spotřeba a emise (WLTP)\*\*

kombinovaný cyklus (l/100 km)	6,2–6,5	4,5–4,8
emise CO <sub>2</sub> (g/km)	140–146	102–109
objem palivové nádrže (l)	55	55
kapacita baterie (kWh)		2

## rozměry a hmotnosti\*\*\*

objem zavazadlového prostoru (dm <sup>3</sup> – metoda VDA / l)	500–575 / 555–673	460–555 / 527–657
provozní hmotnost (kg)	1 539–1 621	1 592–1 719
maximální užitečné zatížení (kg)	457–539	457–584
maximální povolená celková hmotnost (kg)	2 003	2 101
maximální povolená celková hmotnost jízdní soupravy (kg)	3 803	3 601
maximální povolená hmotnost brzděného přívěsu (kg)	1 800	1 500
maximální povolená hmotnost nebrzděného přívěsu (kg)	750	750



\* Uvedené rozměry pneumatik pro jednotlivé motorizace jsou pouze orientační a vždy záleží na vybrané verzi nebo příplatkové výbavě. Více informací Vám sdělí případně Váš prodejce.

\*\* Uvedené spotřeby paliva a emise CO<sub>2</sub> jsou změřeny metodikou stanovenou dle platných právních předpisů vyžadovaných pro homologaci vozidla a slouží k porovnání vozidel v daných parametrech za stejných podmínek. Běžná spotřeba se může od těchto údajů lišit v závislosti na charakteru jízdy, zatížení vozidla, povětrnostních podmínkách a profilu trasy.

\*\*\* Údaje se mohou lišit v závislosti na výbavě, v údajích je započítána hmotnost řidiče (75 kg).