



RENAULT
Passion for life

Nový Renault KADJAR

Pro skutečné zážitky



NABÍDKA SKLADOVÝCH VOZŮ NA WWW.RENAULTBEZCEKANI.CZ



**ZVÝHODNĚNÍ AŽ
55 000 Kč**

DLE ZVOLENÉ
MOTORIZACE



**ZÍSKEJTE BONUS
20 000 Kč**

PŘI VÝKUPU VAŠEHO
STÁVAJÍCÍHO VOZU NA
VYBRANÉ MOTORIZACE



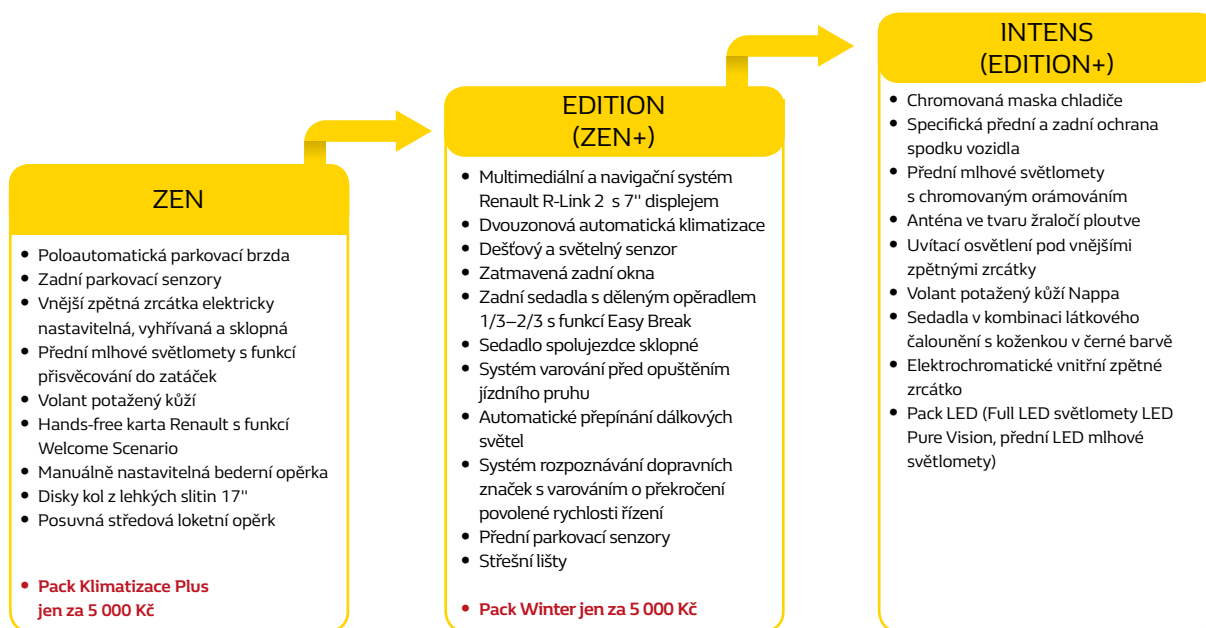
**FINANCOVÁNÍ
PREMIUM
40 000 Kč**

EXTRA DODATEČNÁ SLEVA
NA VŮZ PŘI FINANCOVÁNÍ
PREMIUM S RENAULT FINANCE



**ZIMNÍ
PNEUMATIKY
ZDARMA**

Verze	Ceníková cena	Akční cena včetně výkupu a financování
ZEN*		
TCe 140 GPF	544 900	464 900
Blue dCi 115	579 900	464 900
EDITION*		
TCe 140 GPF	564 900	484 900
TCe 140 EDC GPF	616 900	536 900
TCe 160 GPF	584 900	504 900
Blue dCi 115	599 900	484 900
Blue dCi 115 EDC	651 900	536 900
INTENS*		
TCe 140 GPF	609 900	529 900
TCe 140 EDC GPF	661 900	581 900
TCe 160 GPF	629 900	549 900
TCe 160 EDC GPF	681 900	601 900
Blue dCi 115	644 900	529 900
Blue dCi 115 EDC	696 900	581 900
Blue dCi 150 4x4	746 900	651 900



<p>ZVÝHODNĚNÍ AŽ 55 000 Kč</p> <p>DLE ZVOLENÉ MOTORIZACE</p>	<p>ZÍSKÉJTE BONUS 20 000 Kč</p> <p>PŘI VÝKUPU VAŠEHO STÁVAJÍCÍHO VOZU NA VYBRANÉ MOTORIZACE</p>	<p>FINANCOVÁNÍ PREMIUM** 40 000 Kč</p> <p>EXTRA DODATEČNÁ SLEVA NA VŮZ PŘI FINANCOVÁNÍ PREMIUM S RENAULT FINANCE</p>	<p>ZIMNÍ PNEUMATIKY ZDARMA***</p>
---	--	---	--

www.renault.cz

Sledujte nás na sociálních sítích



Platnost ceníku od 1. 10. 2020.

20200930–97

* Pouze do vyprodání skladových zásob

** Dodatečná sleva pro model Renault Kadjar platí při využití značkového financování PREMIUM 40 000 Kč Kadjar od Renault Finance!

*** Akční nabídka zimních pneumatik platí do odvolání. Nabídka zimních pneumatik platí pro 4 ks zimních pneumatik podle rozměru pneumatik v základní výbavě konkrétní verze vozidla.

Renault Finance znamená financování poskytované společností RCI Financial Services, s. r. o.

Akční cena zahrnuje zvýhodnění, bonus za výkup a slevu při financování. Zvýhodnění není kumulovatelné s velkoobětavelskými podmínkami.



VOLITELNÁ VÝBAVA

	Zen	Edition	Intens
AKČNÍ PAKETY			
Pack Klimatizace Plus (dvouzónová automatická klimatizace, dešťový a světelný senzor)	5 000	•	•
Pack City (Active Emergency Braking System, Systém sledování mrtvého úhlu, Easy Park Assist (360° parkovací senzory, zadní parkovací kamera a inteligentní parkovací asistent – podélný, kolmý a úhlový))	-	-	15 000
Pack Winter (vyhřívání čelního skla, ostřikovače předních světlometů, vyhřívání předních sedadel)	-	5 000	10 000
Pack LED (Full LED světlomety LED Pure Vision, přední LED mlhové světlomety)	-	15 000	•
AKTIVNÍ A PASIVNÍ BEZPEČNOST			
ABS s elektronickým rozdělovačem brzdě síly a asistenčním systémem brzd	•	•	•
Elektronický stabilizační systém ESC s protiprokluzovým systémem ASR a kontrolou nedotáčivosti CSV (možnost deaktivace u vozů s pohonem 4x4)	•	•	•
Asistent rozjezdu do kopce	•	•	•
Systém kontroly tlaku v pneumatikách	•	•	•
Čelní airbag na straně řidiče a spolujezdce (s možností deaktivace airbagu spolujezdce)	•	•	•
Boční airbagy chránící hlavu a hrudník na straně řidiče i spolujezdce	•	•	•
Hlavové airbagy v první a druhé řadě	•	•	•
Tříbodové bezpečnostní pásy s automatickými předpínači a nastavitelnou výškou na předních sedadlech	•	•	•
Tříbodové bezpečnostní pásy ve druhé řadě	•	•	•
Systém kontroly zapnutí bezpečnostních pásů na všech sedadlech	•	•	•
Bezpečnostní opěrky hlavy výškově nastavitelné na všech sedadlech	•	•	•
Systém ISOFIX - příprava pro upevnění dětské sedačky na zadních bočních sedadlech	•	•	•
Automatické uzamčení dveří za jízdy	•	•	•
Tempomat s omezovačem rychlosti	•	•	•
Systém sledování mrtvého úhlu	-	-	Pack City
Systém varování před opuštěním jízdního pruhu	-	•	•
Systém rozpoznávání dopravních značek s varováním o překročení povolené rychlosti	-	•	•
Automatické přepínání dálkových světel	-	•	•
Active Emergency Braking System	-	-	Pack City
VNĚJŠÍ VZHLED			
Vnější zpětná zrcátka v barvě karoserie	•	•	•
Stříbrné lišty kolem bočních oken	•	•	•
Chromová lišta na spodních ochranných panelech dveří	•	•	•
Chromovaná maska chladiče	-	-	•
Střešní lišty	-	•	•
Anténa ve tvaru žraločí ploutve	-	-	•
Specifická přední a zadní ochrana spodku vozidla, šedá Adamantium	-	-	•
Chromový dekor předních mlhových světel	-	Pack LED	•
Disky kol z lehkých slitin 17", design Aquila	•	•	-
Disky kol z lehkých slitin 17", design Evado	0	0	•
Disky kol z lehkých slitin 18", design Fleuron, černé s diamantovým efektem	-	-	15 000
Disky kol z lehkých slitin 19", design Yohan	-	-	20 000
Metalický lak	17 000	17 000	17 000
Speciální metalický lak Červená Flamme a Bílá Nacré	19 000	19 000	19 000
Speciální metalický lak Modrá Iron	21 000	21 000	21 000

• v sérii
0 volitelné za 0 Kč

VOLITELNÁ VÝBAVA

	Zen	Edition	Intens
VNITŘNÍ VZHLED			
Tmavý interiér	•	•	•
Ambientní osvětlení středové konzoly	-	•	•
Látkové čalounění tmavě šedé	•	•	-
Kombinace látkového čalounění s koženkou tmavě šedá Intens	-	-	•
Kožené čalounění černé (nutno s Pack Winter a se sedadlem řidiče elektricky nastavitelným)	-	-	26 000
Kožené čalounění světle šedé (nutno s Pack Winter a se sedadlem řidiče elektricky nastavitelným)	-	-	26 000
VIDITELNOST A OSVĚTLENÍ			
Světlomety LED PURE VISION®	-	Pack LED	•
LED denní svícení	•	•	•
LED zadní světlomety	•	•	•
Přední LED mlhové světlomety	-	Pack LED	•
Přední mlhové světlomety s funkcí přisvěcování do zatáček	•	•	•
Ostřikovače předních světlometů	-	Pack Winter	Pack Winter
Funkce Follow Me Home - nastavitelné zpoždění zhasínání světlometů	•	•	•
Vnější zpětná zrcátka elektricky nastavitelná, vyhřívána a sklopná	•	•	•
Panoramatické střešní okno - fixní	-	-	29 000
Tónovaná skla	•	•	•
Zatmavená zadní okna	-	•	•
Vyhřívání čelního skla	-	Pack Winter	Pack Winter
Dešťový a světelný senzor	Pack Klimatizace Plus	•	•
Elektrochromatické vnitřní zpětné zrcátko	-	-	•

	Zen	Edition	Intens
ŘÍZENÍ			
Systém kontroly trakce Extended Grip se 3 režimy nastavení, celoroční pneumatiky (nutno s disky kol z lehkých slitin 17", design Evado; není dostupné na Blue dCi 150 4x4)	20 000	20 000	20 000
Elektrický posilovač řízení s variabilním účinkem	•	•	•
Poloautomatická parkovací brzda	•	•	•
Zadní parkovací senzory	•	-	-
Přední a zadní parkovací senzory	-	•	•
Easy Park Assist (360° parkovací senzory, zadní parkovací kamera a inteligentní parkovací asistent – podélný, kolmý a úhlový)	-	-	Pack City
Ukazatel optimálního rychlostního stupně (není k dispozici na vozech s převodovkou EDC)	•	•	•
Systém Eco-mode	•	•	•
Sada na opravu pneumatik (nelze s rezervou)	•	•	•
Dojezdová rezerva	5 000	5 000	5 000
KOMFORT			
Manuální klimatizace s elektronickým ovládním	•	-	-
Dvouzónová automatická klimatizace	Pack Klimatizace Plus	•	•
Výdech klimatizace pro zadní sedadla	-	-	•
Air quality senzor	-	•	•
Hands-free karta Renault s funkcí Welcome Scenario	•	•	•
Předpříprava pro alarm	•	•	•
Výškově a podélně nastavitelný volant	•	•	•
Volant potažený kůží	•	•	-
Volant potažený kůží Nappa	-	-	•
Elektrické ovládání předních a zadních oken, impulzní ovládání okna řidiče	•	•	•
Posuvná středová loketní opěrka	•	•	•
Zadní sedadla s děleným opěradlem 1/3–2/3	•	-	-
Zadní sedadla s děleným opěradlem 1/3–2/3 s funkcí Easy Break	-	•	•
Sedadlo řidiče manuálně nastavitelné v 6 směrech s manuálně nastavitelnou bederní opěrkou	•	•	-
Sedadlo spolujezdce sklopné	-	•	•
Sedadlo řidiče a spolujezdce manuálně nastavitelné v 6 směrech, sedadlo řidiče s manuálně nastavitelnou bederní opěrkou, sedadlo spolujezdce sklopné	-	-	•
Nastavitelná délka sedáku u řidiče a spolujezdce	-	-	2 000
Sedadlo řidiče elektricky nastavitelné v 6 směrech, manuálně nastavitelná bederní opěrka, sedadlo spolujezdce manuálně nastavitelné v 6 směrech, sklopné, nastavitelná délka sedáku u řidiče a spolujezdce (nutno s koženým čalouněním)	-	-	4 000
Vyhřívání předních sedadel	-	Pack Winter	Pack Winter
Sluneční clony řidiče a spolujezdce s integrovanými kosmetickými zrcátky s osvětlením	•	•	•
Přední středová loketní opěrka s odkládacím prostorem	•	•	•
Zadní středová loketní opěrka s držákem na kelímky	-	•	•
Kapsy na zadní straně předních sedadel	•	•	•
Dvojitá podlaha zavazadlového prostoru dělená s funkcí organizéru	•	•	•

• v sérii
0 volitelné za 0 Kč

VOLITELNÁ VÝBAVA

	Zen	Edition	Intens
MULTIMÉDIA			
Multifunkční přístrojový štít, 7" TFT displej	•	•	•
2 vstupy USB pro zadní sedadla	•	•	•
Rádio (s Bluetooth® hands-free s funkcí audiostreamingu, podporuje přehrávání CD a MP3 formátů, DAB tuner, vstup USB a Jack, ovládání rádia pod volantem)	•	-	-
Multimediální a navigační systém Renault R-Link 2 (navigační systém TomTom s 7" kapacitním displejem a mapovým pokrytím Evropy, DAB Tuner, Bluetooth® hands-free s funkcí audiostreamingu, podporuje přehrávání MP3 formátů, vstup USB a Jack, ovládání rádia pod volantem, přístup k online aplikacím)	-	•	•
Hudební systém Arkamys, 6 reproduktorů	•	•	•
Bose® Surround Sound System, 16" Subwoofer, Bose zvukový procesor, 6-kanálový ekvalizér (v sérii na Blue dCi 150 4x4)	-	-	15 000

• v sérii
0 volitelné za 0 Kč

BALÍKY PŘÍSLUŠENSTVÍ

Využijte cenového 20% zvýhodnění v rámci akční nabídky balíčků příslušenství:

A DVENTURE PACK



Hliníkové střešní tyče QuickFix, gumové koberce, vana zavazadlového prostoru.

Cena 7 090 Kč

C OMFORT PACK



Textilní koberce, ochrana zavazadlového prostoru Easy Flex.

Cena 4 090 Kč

S TYLING PACK



Ochrana podběhů kol (přední a zadní), boční nášlapy (pravé a levé).

Cena 17 790 Kč

C OUNTRY PACK



Tažné zařízení demontovatelné bez náradí včetně kabeláže, gumové koberce, zadní zástěrky.

Cena 10 790 Kč

VÝBĚR Z ORIGINÁLNÍHO PŘÍSLUŠENSTVÍ RENAULT

Podsvícený boční SUV rám (ocelový)	12 090
Sportovní pedály (nerezová ocel)	2 490
Dělicí mříž	3 890
Držák telefonu magnetický	490
Vnitřní prahy dveří (nerezová ocel) - přední	2 290
Střešní box 480 l	10 190
Textilní koberce Comfort	1 390
Gumové koberce se zvýšeným okrajem	1 790
Vana zavazadlového prostoru	1 790
Hliníkové střešní tyče QuickFix	5 290
Nosič lyží Thule 7324 (pro 4 páry lyží / 2 snowboardy)	3 790
Sada povinné výbavy Renault (autolékárnička, výstražný trojúhelník, pracovní rukavice, reflexní vesta, lano)	999

Uvedené ceny příslušenství jsou včetně DPH a bez montáže.

Uvedené ceny balíčků příslušenství jsou již po slevě, včetně DPH a bez montáže.

Nabídka zimních kompletních kol a pneumatik

PNEUMATIKA	KOMPLET S HLINÍKOVÝM DISKEM
<p>NOKIAN WR SUV4 215/60 R17 100H C C B 72 dB</p> <p>3 319 Kč/ks 13 276 Kč/sada 4 ks</p> <p style="border: 1px solid #FFD700; padding: 2px; display: inline-block;">VOUCHER 500 Kč</p> <ul style="list-style-type: none"> ▲ špičková kvalita ▲ renomovaný výrobce 	<p>NOKIAN WR SUV4 215/60 R17 100H C C B 72 dB</p> <p>FULDA KR. CONTROL SUV 215/60 R17 96H C B B 70 dB</p> <div style="text-align: center;">  <p style="background-color: #FFD700; border-radius: 50%; padding: 5px; display: inline-block; font-size: 0.8em;">Výhodná cena včetně montáže!</p> </div> <p>7 239 Kč/ks 28 956 Kč/sada 4 ks</p> <ul style="list-style-type: none"> ▲ ventilek TPMS ▲ disk Java ▲ montáž ▲ středová krytka

VYSVĚTLIVKY: C valivý odpor B brzdné vlastnosti na mokru B vnější hlučnost

Uvedené ceny jsou v Kč včetně DPH. Cena samostatných pneumatik nezahrnuje montáž. V případě koupě sady 4 ks samostatných zimních pneumatik značky Motrio, Continental, Goodyear, Dunlop, Fulda, Nokian nebo Bridgestone bude zákazníkovi poskytnut poukaz v hodnotě 500 Kč vč. DPH, který je možné uplatnit u autorizovaného prodejce a v servisu Renault, kde byla koupě uskutečněna, a to buď ihned nebo nejpozději 31. 5. 2021 na nákup příslušenství, náhradních dílů, servisní zásahy (např. přezutí zakoupených pneumatik) nebo službu sezonního uskladnění pneumatik, pokud ji daný autorizovaný prodejce a servis Renault nabízí. Poukaz je možné uplatnit pouze jednorázově. Bude-li poukaz uplatněn na nákup produktů či služeb v hodnotě nižší než 500 Kč, nevyužitá část hodnoty poukazu propadá. Cena kompletních kol již zahrnuje jejich kompletaci, montáž na vůz (práce a drobný materiál, ventily, závaží) a ozdobné kryty kol / středové krytky, jejichž design je zvolen dle aktuální dostupnosti. Kompletní nabídku disků naleznete na www.renault.cz, akční nabídku samostatných pneumatik na pneumatiky.renault.cz nebo u svého autorizovaného prodejce a v servisu Renault, s kterým prosím konzultujte aktuálnost doporučených cen. Nabídka platí do 31. 12. 2020 nebo do vyprodání zásob u participujících autorizovaných prodejců a servisů Renault. Obrázky jsou pouze ilustrativní. Tisková chyba vyhrazena.

SMLUVNÍ ZÁRUKY A SERVISNÍ SMLOUVY

	TCe 140 GPF / TCe 140 GPF EDC / TCe 160 GPF / TCe 160 GPF EDC	Blue dCi 115 / Blue dCi 115 EDC	Blue dCi 150 4x4
Smluvní záruka Renault (5 let / 100 000 km)	•	•	•
Navýšení krytí záruky na 150 000 km*	6 490	6 490	6 490
Servisní smlouva EASY SERVICE (Pravidelné servisní prohlídky předepsané výrobcem + COMFORT ASSISTANCE) - 5 let / 60 000 km	15 990 26 590	15 990 21 790	15 990 55 290
Servisní smlouva EASY SERVICE (Pravidelné servisní prohlídky předepsané výrobcem + COMFORT ASSISTANCE) - 5 let / 100 000 km	19 990 32 090	19 990 26 690	19 990 58 690

• v ceně vozidla

V případě zájmu o jinou kombinaci délky smlouvy a nájezdu kilometrů kontaktujte Vašeho prodejce.

Podrobné krytí servisních smluv a smluvní záruky naleznete ve Všeobecných obchodních podmínkách.

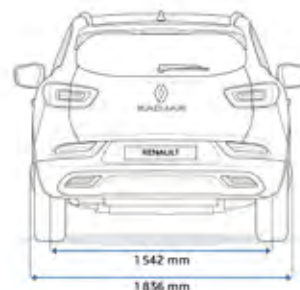
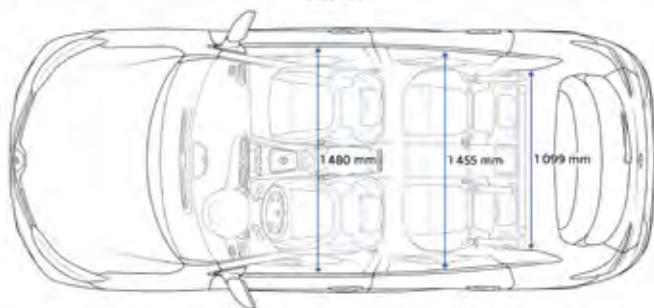
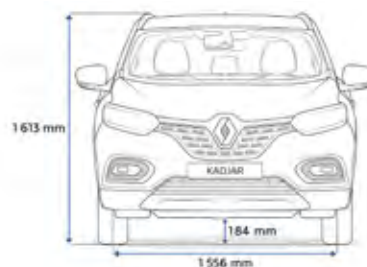
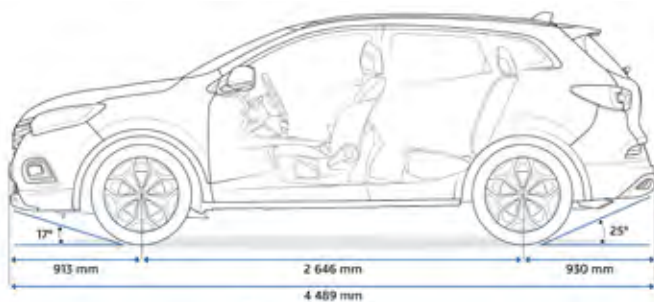
Uvedené ceny jsou včetně DPH.

* Nabídka navýšení krytí záruky je platná pouze v případech, kdy již byla na dané vozidlo poskytnutá záruka na 5 let / 100 000 km v ceně nového vozu.

Servisní smlouvu EASY SERVICE za PROMO cenu je možné uzavřít během prvních tří měsíců od uvedení vozu do provozu.

TECHNICKÉ ÚDAJE A ROZMĚRY

MOTORIZACE	TCe 140 GPF	TCe 140 EDC GPF	TCe 160 GPF	TCe 160 EDC GPF
Typ převodovky	Manuální 6stup.	Dvoustupňová EDC 7stup. automatická	Manuální 6stup.	Dvoustupňová EDC 7stup. automatická
Zdvihový objem (cm ³)	1 332	1 332	1 332	1 332
Palivo	benzín	benzín	benzín	benzín
Počet válců / ventilů	4 / 16	4 / 16	4 / 16	4 / 16
Typ vstříkování	přímé	přímé	přímé	přímé
Maximální výkon (kW/k) při otáčkách (ot./min)	103 / 140 při 5 000	103 / 140 při 5 000	117 / 160 při 5 500	117 / 160 při 5 500
Maximální točivý moment (Nm) při otáčkách (ot./min)	240 při 1 600	240 při 1 600	260 při 1 750	260 při 1 750
Systém Stop&Start a rekuperace energie při brzdění	ano	ano	ano	ano
PNEUMATIKY*				
Disky kol z lehkých slitin 17"	215/60R17 96H	215/60R17 96H	215/60R17 96H	215/60R17 96H
Disky kol z lehkých slitin 18"	215/55R18 99V	215/55R18 99V	215/55R18 99V	215/55R18 99V
Disky kol z lehkých slitin 19"	225/45R19 96H	225/45R19 96H	225/45R19 96H	225/45R19 96H
VÝKONY				
Zrychlení 0–100 km/h (s)	10,5	9,6	9,9	9,3
Maximální rychlost (km/h)	203	203	210	210
SPOTŘEBA A EMISE**				
Kombinovaná spotřeba (l)	5,7–6,0	5,8–6,0	5,9–6,1	5,8–6,0
Spotřeba město (l)	7,0–7,3	6,9–7,1	7,3–7,4	7,0–7,1
Spotřeba mimo město (l)	4,8–5,1	5,1–5,3	5,0–5,1	4,9–5,3
Emise CO ₂ (g/km)	122–130	133–137	135–139	133–137
Objem palivové nádrže (l)	55	55	55	55
Objem nádrže AdBlue (l)	–	–	–	–
ROZMĚRY A HMOTNOSTI***				
Objem zavazadlového prostoru (dm ³ /l)	472 / 527	472 / 527	472 / 527	472 / 527
Maximální objem zavazadlového prostoru se sklopenými zadními sedadly (dm ³ , metoda VDA)	1 478	1 478	1 478	1 478
Přední nájezdový úhel	18°	18°	18°	18°
Zadní nájezdový úhel	25°	25°	25°	25°
Světlá výška (mm)	184	184	184	184
Provozní hmotnost (kg)	1 333–1 442	1 362–1 471	1 333–1 442	1 362–1 471
Maximální užitečné zatížení (kg)	447–556	447–556	447–556	447–556
Maximální povolená celková hmotnost (kg)	1 889	1 918	1 889	1 918
Maximální povolená hmotnost brzděného přívěsu (kg)	1 500	1 500	1 500	1 500
Maximální povolená hmotnost nebrzděného přívěsu (kg)	700	715	700	715



* Uvedené rozměry pneumatik pro jednotlivé motorizace jsou pouze orientační a vždy záleží na vybrané verzi nebo příplatkové výbavě. Více informací Vám sdělí případně Váš prodejce.

** Uvedené spotřeby paliva a emise CO₂ jsou změřeny metodikou stanovenou dle platných právních předpisů vyžadovaných pro homologaci vozidla a slouží k porovnání vozidel v daných parametrech za stejných podmínek. Běžná spotřeba se může od těchto údajů lišit v závislosti na charakteru jízdy, zatížení vozidla, povětrnostních podmínkách a profilu trasy. Hodnoty spotřeby paliva a emisí CO₂ jsou měřeny podle testovací metodiky WLTP a konvertovány na testovací cyklus NEDC.

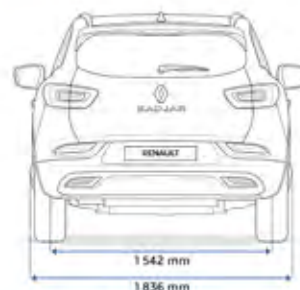
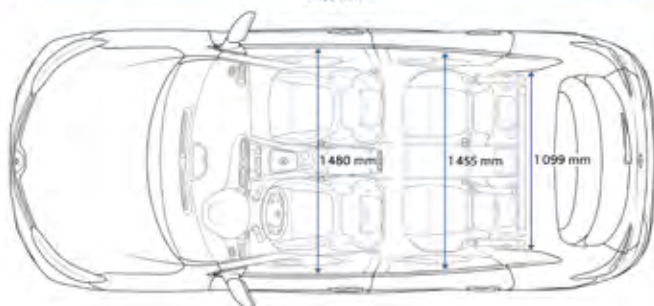
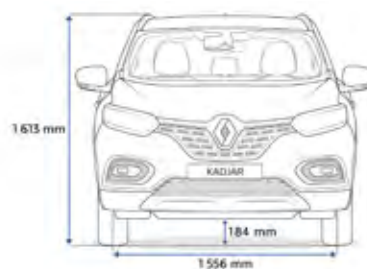
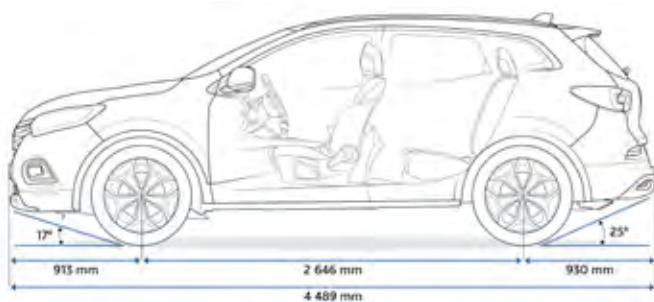
*** Údaje se mohou lišit v závislosti na výbavě, v údajích je započítána hmotnost řidiče (75 kg).

Nezávazné ceny s DPH doporučené společností Renault Česká republika, a. s. v ceně vozu není zahrnuta povinná výbava. Veškeré ceny a údaje jsou pouze informativní a nezavazují žádnou ze smluvních stran k uzavření smlouvy. Pokud máte zájem zakoupit produkt nebo službu, je nutné uzavřít písemnou smlouvu s podpisem jednajících osob. Konkrétní nabídku konzultujte vždy se svým nejbližším prodejcem Renault. Renault Česká republika, a. s. si vyhrazuje právo aktualizovat či změnit příslušné specifikace vozidel či příslušenství.

Smluvní záruka Renault 5 let/100 000 km (dle toho, co nastane dříve) se řídí konkrétními záručními podmínkami, které jsou neoddělitelnou součástí kupní smlouvy.

TECHNICKÉ ÚDAJE A ROZMĚRY

MOTORIZACE	Blue dCi 115	Blue dci 115 EDC	Blue dCi 150 4x4
Typ převodovky	Manuální 6stup.	Dvouspojková EDC 7stup. automatická	Manuální 6stup.
Zdvihový objem (cm ³)	1 461	1 461	1 749
Palivo	nafta	nafta	nafta
Počet válců / ventilů	4 / 8	4 / 8	4/16
Typ vstříkovaní	Common Rail	Common Rail	Common Rail
Maximální výkon (kW/k) při otáčkách (ot./min)	85 / 115 při 3 750	85 / 115 při 3 750	110/149 při 4 000
Maximální točivý moment (Nm) při otáčkách (ot./min)	260 při 2 000	260 při 2 000	340 při 1 750
Systém Stop&Start a rekuperace energie při brzdění	ano	ano	ano
PNEUMATIKY*			
Disky kol z lehkých slitin 17"	215/60R17 96H	215/60R17 96H	215 / 60 R17 96 H
Disky kol z lehkých slitin 18"	215 / 55 R18 99V	215 / 55 R18 99V	215 / 55 R18 99V
Disky kol z lehkých slitin 19"	225 / 45 R19 96H	225 / 45 R19 96H	225 / 45 R19 96H
VÝKONY			
Zrychlení 0–100 km/h (s)	11,7	11,5	10,6
Maximální rychlost (km/h)	189	189	197
SPOTŘEBA A EMISE**			
Kombinovaná spotřeba (l)	4,3–4,5	4,3–4,5	5,2–5,3
Spotřeba město (l)	4,9–5,1	4,5–4,9	6,0–6,4
Spotřeba mimo město (l)	3,9–4,1	4,2	4,6–4,7
Emise CO ₂ (g/km)	112–117	113–117	136–139
Objem palivové nádrže (l)	55	55	55
Objem nádrže AdBlue (l)	14	14	14
ROZMĚRY A HMOTNOSTI***			
Objem zavazadlového prostoru (dm ³ /l)	472 / 527	472 / 527	472 / 527
Maximální objem zavazadlového prostoru se sklopnými zadními sedadly (dm ³ , metoda VDA)	1 478	1 478	1 478
Přední nájezdový úhel	18°	18°	17°
Zadní nájezdový úhel	25°	25°	27°
Světlá výška (mm)	184	184	183
Provozní hmotnost (kg)	1 428–1 531	1 443–1 547	1 632–1 692
Maximální užitečné zatížení (kg)	447–550	447–551	447–507
Maximální povolená celková hmotnost (kg)	1 978	1 994	2 139
Maximální povolená hmotnost brzděného přívěsu (kg)	1 350	1 350	1 800
Maximální povolená hmotnost nebrzděného přívěsu (kg)	750	750	750



* Uvedené rozměry pneumatik pro jednotlivé motorizace jsou pouze orientační a vždy záleží na vybrané verzi nebo příplatkové výbavě. Více informací Vám sdělí případně Váš prodejce.

** Uvedené spotřeby paliva a emise CO₂ jsou změřeny metodikou stanovenou dle platných právních předpisů vyžadovaných pro homologaci vozidla a slouží k porovnání vozidel v daných parametrech za stejných podmínek. Běžná spotřeba se může od těchto údajů lišit v závislosti na charakteru jízdy, zatížení vozidla, povětrnostních podmínkách a profilu trasy. Hodnoty spotřeby paliva a emisí CO₂ jsou měřeny podle testovací metodiky WLTP a konvertovány na testovací cyklus NEDC.

*** Údaje se mohou lišit v závislosti na výbavě, v údajích je započítána hmotnost řidiče (75 kg).

Nezávazné ceny s DPH doporučené společností Renault Česká republika, a. s. v ceně vozu není zahrnuta povinná výbava. Veškeré ceny a údaje jsou pouze informativní a nezavazují žádnou ze smluvních stran k uzavření smlouvy. Pokud máte zájem zakoupit produkt nebo službu, je nutné uzavřít písemnou smlouvu s podpisem jednajících osob. Konkrétní nabídku konzultujte vždy se svým nejbližším prodejcem Renault. Renault Česká republika, a. s. si vyhrazuje právo aktualizovat či změnit příslušné specifikace vozidel či příslušenství.

Smluvní záruka Renault 5 let/100 000 km (dle toho, co nastane dříve) se řídí konkrétními záručními podmínkami, které jsou neoddělitelnou součástí kupní smlouvy.