



RENAULT
Passion for life

Nový Renault KADJAR

Pro skutečné zážitky



ZVÝHODNĚNÍ
60 000 Kč



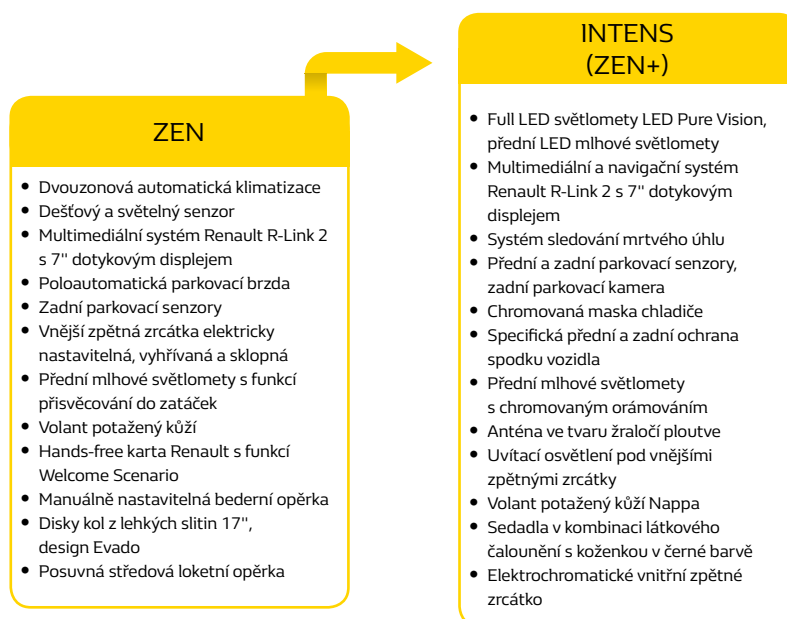
SLEVA AŽ
4 000 Kč

NA NÁKUP PŘÍSLUŠENSTVÍ*



FINANCOVÁNÍ
PREMIUM
15 000 Kč**

Verze	Ceníková cena	Akční cena
ZEN		
TCe 140	595 000	535 000
INTENS		
TCe 140	648 000	588 000
TCe 140 EDC	700 000	640 000
TCe 160 EDC	725 000	665 000




**ZVÝHODNĚNÍ
60 000 Kč**



**SLEVA AŽ
4 000 Kč
NA NÁKUP PŘÍSLUŠENSTVÍ***



**FINANCOVÁNÍ
PREMIUM
15 000 Kč****

www.renault.cz

Sledujte nás na sociálních sítích



* Nabídka se vztahuje na ceny příslušenství bez montáže. Při nákupu příslušenství nad 10 000 Kč získáte slevu 2 000 Kč, při nákupu příslušenství nad 15 000 Kč získáte slevu 3 000 Kč, při nákupu příslušenství nad 20 000 Kč získáte slevu 4 000 Kč. Veškeré zmiňované částky jsou včetně DPH. Pro více informací kontaktujte vašeho dealera.

** Dodatečná sleva pro model Renault Kadjar při využití značkového financování Renault Premium 15 000 Kč od Renault Finance.

Renault Finance znamená financování poskytované společností RCI Financial Services, s. r. o.
Zvýhodnění není kumulovatelné s velkoobdobatelskými podmínkami.

20210707-16



VOLITELNÁ VÝBAVA

	Zen	Intens
PAKETY		
Pack Navigace (Multimediální a navigační systém R-Link 2, displej 7", DAB, rozpoznávání dopravních značek s upozorněním na překročení povolené rychlosti, zatmavená zadní a boční okna)	12 000	•
Pack Design (Střešní lišty, chromované lišty ve spodní části dveří)	8 500	•
Pack Safety (Active Emergency Braking System, adaptivní tempomat)	-	11 000
Pack Winter (Vyhřívání přední sedadla, vyhřívání čelní sklo, ostřikovače předních světlometů)	-	10 000
Pack Winter Plus (Vyhřívání přední sedadla, nastavitelná délka sedáku u řidiče a spolujezdce)	-	8 000
AKTIVNÍ A PASIVNÍ BEZPEČNOST		
ABS s elektronickým rozdělovačem brzdící síly a asistenčním systémem brzd	•	•
Elektronický stabilizační systém ESC s protipokluzovým systémem ASR a kontrolou nedotáčivosti CSV	•	•
Asistent rozjezdu do kopce	•	•
Systém kontroly tlaku v pneumatikách	•	•
Čelní airbag na straně řidiče a spolujezdce (s možností deaktivace airbagu spolujezdce)	•	•
Boční airbasy chránící hlavu a hrudník na straně řidiče i spolujezdce	•	•
Hlavové airbasy v první a druhé řadě	•	•
Tříbodové bezpečnostní pásy s automatickými předpínači a nastavitelnou výškou na předních sedadlech	•	•
Tříbodové bezpečnostní pásy ve druhé řadě	•	•
Systém kontroly zapnutí bezpečnostních pásů na všech sedadlech	•	•
Bezpečnostní opěrky hlavy výškově nastavitelné na všech sedadlech	•	•
Systém ISOFIX - příprava pro upevnění dětské sedačky na zadních bočních sedadlech	•	•
Automatické uzamčení dveří za jízdy	•	•
Tempomat s omezovačem rychlosti	•	•
Adaptivní tempomat	-	Pack Safety
Systém sledování mrtvého úhlu	-	•
Systém varování před opuštěním jízdního pruhu	-	•
Systém rozpoznávání dopravních značek s varováním o překročení povolené rychlosti	Pack Navigace	•
Automatické přepínání dálkových světel	•	•
Active Emergency Braking System	-	Pack Safety
VNĚJŠÍ VZHLED		
Vnější zpětná zrcátka v barvě karoserie	•	•
Stříbrné lišty kolem bočních oken	•	•
Chromovaná lišta na spodních ochranných panelech dveří	Pack Design	•
Chromovaná maska chladiče	-	•
Střešní lišty	Pack Design	•
Anténa ve tvaru žraločí ploutve	-	•
Specifická přední a zadní ochrana spodku vozidla, šedá Adamantium	-	•
Chromový dekor předních mlhových světel	-	•
Disky kol z lehkých slitin 17", design Evado	•	-
Disky kol z lehkých slitin 17", design Aquilla s diamantovým efektem	-	•
Disky kol z lehkých slitin 19", design Yohan	-	20 000
Metalický lak	17 000	17 000
Speciální metalický lak Červená Flamme a Bílá Nacré	19 000	19 000
Speciální metalický lak Modrá Iron	21 000	21 000
VNITŘNÍ VZHLED		
Tmavý interiér	•	•
Ambientní osvětlení středové konzoly	•	•
Látkové čalounění tmavě šedé	•	-
Kombinace látkového čalounění s koženou tmavě šedá Intens	-	•
VIDITELNOST A OSVĚTLENÍ		
Světlomety LED PURE VISION®	-	•
LED denní svícení	•	•
LED zadní světlomety	•	•
Přední LED mlhové světlomety	-	•
Přední mlhové světlomety s funkcí přisvěcování do zatáček	•	•
Ostřikovače předních světlometů	-	Pack Winter
Funkce Follow Me Home - nastavitelné zpožděné zhasínání světlometů	•	•
Vnější zpětná zrcátka elektricky nastavitelná, vyhřívání a sklopná	•	•
Panoramatické střešní okno - fixní	-	29 000
Tónovaná skla	•	•
Zatmavená zadní okna	Pack Navigace	•
Vyhřívání čelní sklo	-	Pack Winter
Dešťový a světelný senzor	•	•
Elektrochromatické vnitřní zpětné zrcátko	-	•

• v sérii

VOLITELNÁ VÝBAVA

	Zen	Intens
ŘÍZENÍ		
Elektrický posilovač řízení s variabilním účinkem	•	•
Poloautomatická parkovací brzda	•	•
Zadní parkovací senzory	•	-
Přední a zadní parkovací senzory	-	•
Zadní parkovací kamera	-	•
Easy Park Assist (360° parkovací senzory, inteligentní parkovací asistent - podélný, kolmý a úhlový)	-	10 000
Ukazatel optimálního rychlostního stupně (není k dispozici na vozech s převodovkou EDC)	•	•
Systém Eco-mode	•	•
Sada na opravu pneumatik (nelze s rezervou)	•	•
Dojezdová rezerva	5 000	5 000
KOMFORT		
Dvouzónová automatická klimatizace	•	•
Výdech klimatizace pro zadní sedadla	-	•
Air quality senzor	-	•
Hands-free karta Renault s funkcí Welcome Scenario	•	•
Předpříprava pro alarm	•	•
Výškově a podélně nastavitelný volant	•	•
Volant potažený kůží	•	-
Volant potažený kůží Nappa	-	•
Elektrické ovládání předních a zadních oken, impulzní ovládání okna řidiče	•	•
Posuvná středová loketní opěrka	•	•
Zadní sedadla s děleným opěradlem 1/3–2/3	•	-
Zadní sedadla s děleným opěradlem 1/3–2/3 s funkcí Easy Break	-	•
Sedadlo řidiče manuálně nastavitelné v 6 směrech s manuálně nastavitelnou bederní opěrkou	•	-
Sedadlo řidiče a spolujezdce manuálně nastavitelné v 6 směrech, sedadlo řidiče s manuálně nastavitelnou bederní opěrkou, sedadlo spolujezdce sklopné	-	•
Nastavitelná délka sedáku u řidiče a spolujezdce	-	Pack Winter Plus
Vyhřívání předních sedadel	-	Pack Winter / Winter Plus
Sluneční clony řidiče a spolujezdce s integrovanými kosmetickými zrcátky s osvětlením	•	•
Přední středová loketní opěrka s odkládacím prostorem	•	•
Zadní středová loketní opěrka s držákem na kelímky	-	•
Kapsy na zadní straně předních sedadel	•	•
Dvojitá podlaha zavazadlového prostoru dělená s funkcí organizéru	•	•
MULTIMÉDIA		
Multifunkční přístrojový štít, 7" TFT displej	•	•
2 vstupy USB pro zadní sedadla	•	•
Multimediální systém Renault R-Link 2 (7" dotykový displej, DAB Tuner, Bluetooth® hands-free s funkcí audiostreamingu, podporuje přehrávání MP3 formátů, vstup USB a Jack, ovládání rádia pod volantem, přístup k online aplikacím)	•	-
Multimediální a navigační systém Renault R-Link 2 (navigační systém TomTom s 7" kapacitním displejem a mapovým pokrytím Evropy, DAB Tuner, Bluetooth® hands-free s funkcí audiostreamingu, podporuje přehrávání MP3 formátů, vstup USB a Jack, ovládání rádia pod volantem, přístup k online aplikacím)	Pack Navigace	•
Hudební systém Arkamys, 6 reproduktorů	•	•

• v sérii

VÝBĚR Z ORIGINÁLNÍHO PŘÍSLUŠENSTVÍ RENAULT

Podsvícený boční SUV rám (ocelový)	14 590
Sportovní pedály (nerezová ocel)	2 690
Dělicí mříž	4 690
Držák telefonu magnetický	590
Vnitřní prahy dveří (nerezová ocel) - přední	2 290
Střešní box 480 l	10 190
Textilní koberce Comfort	1 490
Gumové koberce se zvýšeným okrajem	1 890
Vana zavazdlového prostoru	1 890
Hliníkové střešní tyče QuickFix	5 390
Nosič lyží Thule 7324 (pro 4 páry lyží / 2 snowboardy)	3 890
Sada povinné výbavy Renault (autolékárnička, výstražný trojúhelník, pracovní rukavice, reflexní vesta, lano)	999

Uvedené ceny příslušenství jsou včetně DPH a bez montáže.

Uvedené ceny balíků příslušenství jsou již po slevě, včetně DPH a bez montáže.

SMLUVNÍ ZÁRUKY A SERVISNÍ SMLOUVY

	TCe 140 / TCe 140 EDC / TCe 160 EDC
Smluvní záruka Renault (5 let / 100 000 km)	•
Navýšení krytí záruky na 150 000 km*	6 490
Servisní smlouva EASY SERVICE (Pravidelné servisní prohlídky předepsané výrobcem + COMFORT ASSISTANCE) - 5 let / 60 000 km	16 990 26 590
Servisní smlouva EASY SERVICE (Pravidelné servisní prohlídky předepsané výrobcem + COMFORT ASSISTANCE) - 5 let / 100 000 km	20 990 32 090

• v ceně vozidla

V případě zájmu o jinou kombinaci délky smlouvy a nájezdu kilometrů kontaktujte Vašeho prodejce.

Podrobné krytí servisních smluv a smluvní záruky naleznete ve Všeobecných obchodních podmínkách.

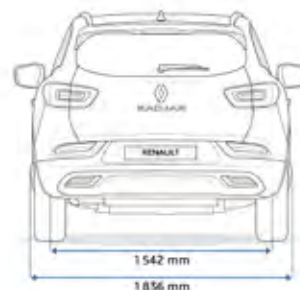
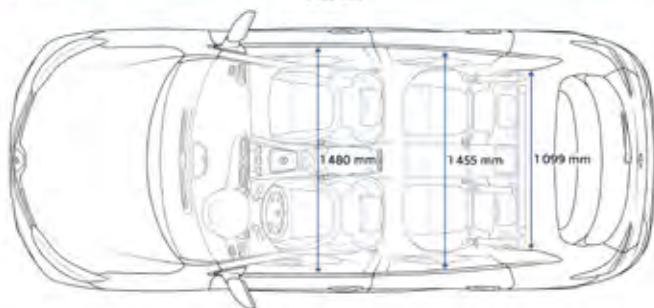
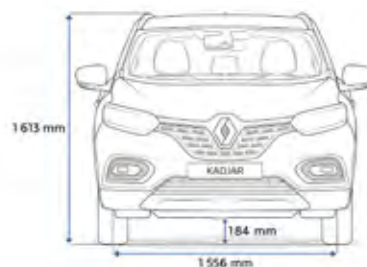
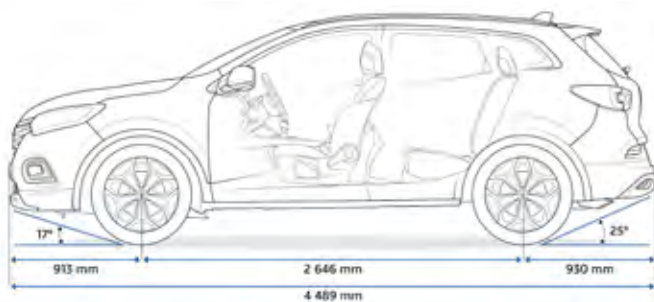
Uvedené ceny jsou včetně DPH.

* Nabídka navýšení krytí záruky je platná pouze v případech, kdy již byla na dané vozidlo poskytnutá záruka na 5 let / 100 000 km v ceně nového vozu.

Servisní smlouvu EASY SERVICE za PROMO cenu je možné uzavřít během prvních tří měsíců od uvedení vozu do provozu.

TECHNICKÉ ÚDAJE A ROZMĚRY

MOTORIZACE	TCe 140	TCe 140 EDC	TCe 160 EDC
Typ převodovky	Manuální 6stup.	Dvouspojková EDC 7stup. automatická	Dvouspojková EDC 7stup. automatická
Zdvihový objem (cm ³)	1 332	1 332	1 332
Palivo	benzín	benzín	benzín
Počet válců / ventilů	4 / 16	4 / 16	4 / 16
Typ vstříkování	přímé	přímé	přímé
Maximální výkon (kW/k) při otáčkách (ot./min)	103 / 140 při 4 500–6 000	103 / 140 při 4 500–6 000	116 / 158 při 5 500
Maximální točivý moment (Nm) při otáčkách (ot./min)	260 při 1 750–3 750	240 při 1 600–3 750	270 při 1 800–3 750
Systém Stop&Start a rekuperace energie při brzdění	ano	ano	ano
PNEUMATIKY*			
Disky kol z lehkých slitin 17"	215 / 60 R17 96H	215 / 60 R17 96H	215 / 60 R17 96H
Disky kol z lehkých slitin 18"	215 / 55 R18 99V	215 / 55 R18 99V	215 / 55 R18 99V
Disky kol z lehkých slitin 19"	225 / 45 R19 96H	225 / 45 R19 96H	225 / 45 R19 96H
VÝKONY			
Zrychlení 0–100 km/h (s)	9,8	9,5	9,3
Maximální rychlost (km/h)	200	200	205
SPOTŘEBA A EMISE**			
Kombinovaná spotřeba (l)	6,2–6,6	6,1–6,5	6,2–6,5
Emise CO ₂ (g/km)	140–149	139–147	140–147
Objem palivové nádrže (l)	55	55	55
ROZMĚRY A HMOTNOSTI***			
Objem zavazadlového prostoru (dm ³ /l)	472 / 527	472 / 527	472 / 527
Maximální objem zavazadlového prostoru se sklopnými zadními sedadly (dm ³ , metoda VDA)	1 478	1 478	1 478
Přední nájezdový úhel	18°	18°	18°
Zadní nájezdový úhel	25°	25°	25°
Světlá výška (mm)	184	184	184
Provozní hmotnost (kg)	1 395–1 504	1 430–1 538	1 430–1 538
Maximální užitečné zatížení (kg)	465–574	457–565	457–565
Maximální povolená celková hmotnost (kg)	1 894	1 920	1 920
Maximální povolená hmotnost brzděného přívěsu (kg)	1 500	1 500	1 500
Maximální povolená hmotnost nebrzděného přívěsu (kg)	695	715	715



* Uvedené rozměry pneumatik pro jednotlivé motorizace jsou pouze orientační a vždy záleží na vybrané verzi nebo příplatkové výbavě. Více informací Vám sdělí případně Váš prodejce.

** Uvedené spotřeby paliva a emise CO₂ jsou změřeny metodikou stanovenou dle platných právních předpisů vyžadovaných pro homologaci vozidla a slouží k porovnání vozidel v daných parametrech za stejných podmínek. Běžná spotřeba se může od těchto údajů lišit v závislosti na charakteru jízdy, zatížení vozidla, povětrnostních podmínkách a profilu trasy. Hodnoty spotřeby paliva a emisí CO₂ jsou měřeny podle testovací metodiky WLTP.

*** Údaje se mohou lišit v závislosti na výbavě, v údajích je započítána hmotnost řidiče (75 kg).

Nezávazné ceny s DPH doporučené společností Renault Česká republika, a. s. v ceně vozu není zahrnuta povinná výbava. Veškeré ceny a údaje jsou pouze informativní a nezavazují žádnou ze smluvních stran k uzavření smlouvy. Pokud máte zájem zakoupit produkt nebo službu, je nutné uzavřít písemnou smlouvu s podpisem jednajících osob. Konkrétní nabídku konzultujte vždy se svým nejbližším prodejcem Renault. Renault Česká republika, a. s. si vyhrazuje právo aktualizovat či změnit příslušné specifikace vozidel či příslušenství.

Smluvní záruka Renault 5 let/100 000 km (dle toho, co nastane dříve) se řídí konkrétními záručními podmínkami, které jsou neoddělitelnou součástí kupní smlouvy.