

NOVÝ
**RENAULT
KANGOO**
ceník



| verze | ceníková cena | akční cena včetně výkupního bonusu a Bonusu Premium | měsíční splátka Easy** |
|---------------------------------|---------------|---|------------------------|
| EQUILIBRE (5 MÍST) | | | |
| TCe 100 | 685 000 | 585 000 | 9 001 |
| TCe 130 | 715 000 | 615 000 | 9 420 |
| Blue dCi 95 | 685 000 | 585 000 | 9 001 |
| Blue dCi 115 | 710 000 | 610 000 | 9 321 |
| TECHNO (5 MÍST) | | | |
| TCe 130 | 765 000 | 665 000 | 10 061 |
| TCe 130 EDC | 815 000 | 715 000 | 10 702 |
| Blue dCi 115 | 760 000 | 660 000 | 9 962 |
| Blue dCi 115 EDC | 810 000 | 710 000 | 10 603 |
| GRAND EQUILIBRE (7 MÍST) | | | |
| TCe 130 | 765 000 | 665 000 | 10 061 |
| Blue dCi 95 | 735 000 | 635 000 | 9 641 |
| GRAND TECHNO (7 MÍST) | | | |
| TCe 130 | 805 000 | 705 000 | 10 574 |
| TCe 130 EDC | 855 000 | 755 000 | 11 214 |
| Blue dCi 95 | 775 000 | 675 000 | 10 154 |



| | | | |
|---|---|--|---|
| | | | |
| Bonus Premium 30 000 Kč s financováním od Mobilize Financial Services ¹⁾ | výkupní bonus 30 000 Kč²⁾ | zvýhodnění 40 000 Kč²⁾ | sleva až 4 000 Kč na nákup příslušenství* |

www.renault.cz

sledujte nás na sociálních sítích



Ceníková cena a případné obchodní akce jsou platné do odvolání. RČR si vyhrazuje právo s ohledem na podstatnou změnu okolností nebo vyšší moc, pokud by nastaly, objednávky nepřijímat, nebo upravit nabídku v případě změn modelů, verzí, konfigurace modelů, výbav, opcí, modelového roku, emisní normy, katalogové ceny či případné obchodní akce.

20250226-24

Uvedené ceny jsou včetně DPH.

1) Sleva z ceny vozu v hodnotě 30 000 Kč vč. DPH platí na skladová nebo nová vozidla do výroby při využití financování Premium 30 000 Kč od Mobilize Financial Services. Mobilize Financial Services znamená financování poskytované společností RCI Financial Services, s. r. o. Tato nabídka je pouze indikativní, není návrhem na uzavření smlouvy a nelze z ní proto dovozovat povinnost společnosti uskutečnit jakékoli transakce.

2) Zvýhodnění a výkupní bonus jsou platné pouze pro fyzické osoby a nejsou kumulovatelné s velkoobdobatelskými podmínkami.

* Nabídka se vztahuje na ceny příslušenství bez montáže. Při nákupu příslušenství nad 10 000 Kč získáte slevu 2 000 Kč, při nákupu příslušenství nad 15 000 Kč získáte slevu 3 000 Kč, při nákupu příslušenství nad 20 000 Kč získáte slevu 4 000 Kč. Veškeré zmiňované částky jsou včetně DPH. Pro více informací kontaktujte vašeho dealera.

** Reprezentativní příklad financování najdete na poslední straně ceníku.

5 LET
ZÁRUKA
RENAULT

Renault Kangoo – vyberte si ten pravý

EQUILIBRE

prvky sériové výbavy:

Aktivní a pasivní bezpečnost

- elektronický stabilizační systém ESC vč. asistenta rozjezdu do kopce a systému stabilizace přívěsu
- ISOFIX na zadních krajních sedadlech
- systém varování před opuštěním jízdního pruhu s automatickou korekcí jízdní dráhy
- active emergency braking system s detekcí chodců a cyklistů
- rozpoznávání dopravních značek s upozorněním na překročení povolené rychlosti
- systém sledování únavy řidiče

Viditelnost a řízení

- full LED světlomety se světelným podpisem ve tvaru C
- elektricky ovládaná vnější zpětná zrcátka, vyhřívaná, elektricky sklopná
- zpětná zrcátka s LED ukazatelem směru
- přístrojový štít se 7" barevným multifunkčním displejem
- tempomat s omezovačem rychlosti

Multimédia a konektivita

- multimediální systém Easy Link s 8" displejem a funkcí zrcadlení smartphone

Komfort a interiér

- manuální klimatizace
- okna v zadních posuvných dveřích výklopná
- látkové čalounění Inti

Exteriér a vnější vzhled

- zadní tónovaná skla

Pneumatiky a kola

- 16" ocelové disky kol s okrasnými kryty flexwheel, design liman



TECHNO

hlavní prvky sériové výbavy navíc oproti Equilibre:

Viditelnost a řízení

- samozatmavovací zpětné zrcátko
- přední, zadní a boční parkovací senzory
- zadní parkovací kamera
- elektronická ruční brzda

Multimédia a konektivita

- handsfree karta s odděleným zamykáním nákladového prostoru, lakované kliky
- multimediální systém Easy Link s 8" displejem, navigací a funkcí zrcadlení smartphone

Komfort a interiér

- černá palubní deska s dřevěným dekorem
- kožený volant
- výškově nastavitelné sedadlo řidiče „Komfort“ s bederní opěrkou
- sedadlo spolujezdce sklopné
- automatická dvouzónová klimatizace
- výdechy klimatizace pro zadní sedadla na zadní straně loketní opěrky
- zpětné zrcátko pro kontrolu dětí na zadních sedačkách
- zásuvka Easy Life před sedadlem spolujezdce
- látkové čalounění Chiku
- okna v zadních posuvných dveřích elektricky ovládaná
- sklopné stolky na opěradlech předních sedadel
- úložná kapsa na opěradlech předních sedadel

Exteriér a vnější vzhled

- chytrý střešní nosič

Pneumatiky a kola

- 17" disky kol z lehkých slitin, design vereste



Renault Kangoo – vyberte si ten pravý

GRAND EQUILIBRE

hlavní prvky sériové výbavy navíc oproti Equilibre:

Viditelnost a řízení

- elektronická ruční brzda
- přední, zadní a boční parkovací senzory
- zadní parkovací kamera

Komfort a interiér

- 3 zadní samostatná sedadla s výškově nastavitelnými hlavovými opěrkami sklopitelná, plně vyjmutelná
- 2 samostatná sedadla ve třetí řadě, sklopná a plně vyjmutelná
- automatická dvouzónová klimatizace
- výdechy klimatizace pro zadní sedadla na zadní straně loketní opěrky

Pneumatiky a kola

- 16" ocelové disky kol s okrasnými kryty flexwheel, design kijaro



GRAND TECHNO

hlavní prvky sériové výbavy navíc oproti Grand Equilibre:

Viditelnost a řízení

- samozatmavovací zpětné zrcátko

Multimédia a konektivita

- handsfree karta s odděleným zamykáním nákladového prostoru, lakované klíky
- multimediální systém Easy Link s 8" displejem, navigací a funkcí zrcadlení smartphone

Komfort a interiér

- látkové čalounění Chiku
- černá palubní deska s dřevěným dekorem
- kožený volant
- výškově nastavitelné sedadlo řidiče „Komfort“ s bederní opěrkou
- sedadlo spolujezdce sklopné
- sklopné stolky na opěradlech předních sedadel
- zpětné zrcátko pro kontrolu dětí na zadních sedačkách
- zásuvka Easy Life před sedadlem spolujezdce
- úložná kapsa na opěradlech předních sedadel

Exteriér a vnější vzhled

- podélné střešní lišty





atmosféra, která vás pohltí

Posadte se do vzdušného interiéru a užívejte si jeho neopakovatelnou atmosféru. Komfortní sedadla a moderní palubní deska s chromovanými dekory dělají z nové generace modelu Kangoo perfektní vůz pro cestování. V kabině vozu naleznete 49 l úložných prostor a spoustu praktických detailů, jako například panoramatické zrcátko pro kontrolu dětí na zadních sedadlech.



nekonečné možnosti

Nakládat je opravdu hračka díky nízké hraně zavazadlového prostoru. Výjimečná modularita interiéru přináší řadu výhod, jako je rovná podlaha při sklopených zadních sedadlech. Délka ložné plochy pak díky sklopnému sedadlu spolujezdce dosahuje až 2,7 m! Skvěle využitelný je také chytrý střešní nosič s integrovanými příčníky v podélných lištách, které lze během okamžiku vyklopit bez nutnosti použít jakékoliv nářadí.



plně modulární komfort

Prodloužená verze Grand Kangoo o délce 4,91 m má v sérii 7 samostatných sedadel, která nabídnou optimální pohodlí všem cestujícím. Sedadla ve druhé a třetí řadě jsou plně modulární a je možné si je přizpůsobit dle vašich potřeb, ať už jde o zvětšení prostoru pro více cestujících nebo větší náklad. Modulární uspořádání sedadel umožňuje maximalizaci prostoru v kombinaci s velkým objemem zavazadlového prostoru až 3750 litrů a vnitřní ložnou délkou až 3,11 metru.

sériová a volitelná výbava

| | | Equilibre | Grand Equilibre | Techno | Grand Techno |
|--|-------|-----------|-----------------|--------|--------------|
| pakety | | | | | |
| paket komfort (výškově nastavitelné sedadlo řidiče „Komfort“ s bederní opěrkou, sedadlo spolujezdce podélně a výškově nastavitelné, úchyty ISOFIX na sedadle spolujezdce) | PCJ0A | 4 500 | 4 500 | - | - |
| paket parkování (přední, zadní a boční parkovací senzory, zadní parkovací kamera) | PCVBG | 12 500 | - | - | - |
| paket cestování equilibre (multimediální systém Easy Link s 8" displejem, navigací a funkcí zrcadlení smartphone, držák na smartphone + 2 USB zásuvky, bezdrátové dobíjení smartphone) | PCJ7B | 12 000 | 12 000 | - | - |
| paket equilibre 1 (automatická dvouzónová klimatizace, handsfree karta s odděleným zamykáním nákladového prostoru, lakované klíčky, okna v zadních posuvných dveřích elektricky ovládaná, výdechy klimatizace pro zadní sedadla na zadní straně loketní opěrky) | PCU0A | 14 000 | - | - | - |
| paket equilibre 2 (automatická dvouzónová klimatizace, výdechy klimatizace pro zadní sedadla na zadní straně loketní opěrky) <i>pouze na L1</i> | PCV18 | 8 000 | 8 000 | - | - |
| paket komfort plus (vyhřívání sedadla, výškově nastavitelné sedadlo řidiče „Komfort“ s bederní opěrkou, sedadlo spolujezdce podélně a výškově nastavitelné, úchyty ISOFIX na sedadle spolujezdce) | PCU72 | 6 000 | 6 000 | - | - |
| paket trakce equilibre (systém kontroly trakce Extended Grip, celoroční pneumatiky) | PCL24 | 10 000 | - | - | - |
| paket sklopné sedadlo plus (výškově nastavitelné sedadlo řidiče „Komfort“ s bederní opěrkou, sedadlo spolujezdce sklopné, vyhřívání sedadlo řidiče) <i>na Grand Equilibre nutno se sklopné stolký na opěradlech předních sedadel a úložnými kapsami na opěradlech předních sedadel</i> | PCL0L | 10 000 | 10 000 | - | - |
| paket interiér equilibre (sklopné stolký na opěradlech předních sedadel, zpětné zrcátko pro kontrolu dětí, samozatmavovací zpětné zrcátko, zásuvka Easy Life před sedadlem spolujezdce) | PCL0Y | 4 500 | - | - | - |
| paket dálnice 1 (aktivní systém sledování mrtvého úhlu, adaptivní tempomat Stop&Go, rear cross traffic alert, přístrojový štít se 10" barevným multifunkčním displejem) <i>pouze na EDC</i> | PCJ0S | - | - | 25 000 | 25 000 |
| paket dálnice 2 (aktivní systém sledování mrtvého úhlu, adaptivní tempomat Stop&Go, rear cross traffic alert, přístrojový štít se 10" barevným multifunkčním displejem, Easy Park Assist) <i>pouze na EDC</i> | PCVEC | - | - | 35 000 | 35 000 |
| paket interiér (plastová podlaha zavazadlového prostoru, plastová podlaha kabiny) <i>nelze se sklopným sedadlem spolujezdce</i> | PCV30 | 5 000 | - | 5 000 | - |
| paket exteriér 1 (nelakovaný přední nárazník, nelakované ochranné boční lišty, kolejnice bočních posuvných dveří nelakovaná, zadní dveře otevíratelné do úhlu 180° prosklené) | PCL0W | 3 500 | 3 500 | 3 500 | 3 500 |
| paket exteriér 2 (LED ukazatele směru ve zpětných zrcátkách, vnější zpětná zrcátka v černé barvě lakovaná, elektricky ovládaná vnější zpětná zrcátka, vyhřívání, elektricky sklopná) | PCVGG | 4 000 | 4 000 | - | - |

• v sérii - nedostupné P dostupné v balení 0 volitelné za 0 Kč

sériová a volitelná výbava

aktivní a pasivní bezpečnost

| | | Equilibre | Grand Equilibre | Techno | Grand Techno |
|--|------------------|-----------|-----------------|--------|--------------|
| ABS s elektronickým rozdělovačem brzdě síly a asistenčním systémem brzd | ABS | • | • | • | • |
| elektronický stabilizační systém ESC vč. asistenta rozjezdu do kopce a systému stabilizace přivěsu | ESPHSA | • | • | • | • |
| tempomat s omezovačem rychlosti | RVFRN1 | • | • | • | • |
| adaptivní tempomat stop&go <i>pouze na EDC</i> | RVDIST | - | P | - | P |
| čelní airbagy na straně řidiče a spolujezdce s možností deaktivace airbagu | AIRBA2 AIRBDE | • | • | • | • |
| boční airbagy na straně řidiče a spolujezdce | ABLAT | • | • | • | • |
| boční airbagy vpředu a hlavové airbagy vpředu a vzadu | ABLAT | • | • | • | • |
| ISOFIX na sedadle spolujezdce | ISOFIX | P | P | 0 | 0 |
| bez ISOFIX na sedadle spolujezdce | SSISOF | • | • | • | • |
| rozpoznávání dopravních značek s upozorněním na překročení povolené rychlosti | SMIS2 | • | • | • | • |
| aktivní systém sledování mrtvého úhlu <i>pouze na EDC</i> | BSD02 | - | - | P | P |
| systém varování před opuštěním jízdního pruhu s automatickou korekcí jízdní dráhy | LKA05 | • | • | • | • |
| active emergency braking system s detekcí chodců a cyklistů | AEBS05 | • | • | • | • |
| e-call – systém pro přivolání pomoci v případě nehody | RCALL | • | • | • | • |
| alarm | ALAR01 | 14 500 | 14 500 | 14 500 | 14 500 |
| systém sledování únavy řidiče | DDAWA | • | • | • | • |
| příprava na alarm | PREALA | 1 800 | 1 800 | 1 800 | 1 800 |
| rear cross traffic alert <i>pouze na EDC</i> | RCTA0 | - | - | P | P |
| upozornění na nezapnuté pásy na všech sedadlech | ALOUCS | • | • | • | • |

komfort a multimédia

| | | | | | |
|--|--------|------------|------------|-------|-------|
| manuální klimatizace | CA01 | • | - | - | - |
| automatická dvouzónová klimatizace | CA03 | P | • | • | • |
| výdechy klimatizace dozadu pod předními sedadly | AERA01 | • | • | • | • |
| výdechy klimatizace pro zadní sedadla na zadní straně loketní opěrky | AIRAR | P | • | • | • |
| přední elektricky ovládaná okna s impulsním ovládním okna řidiče | LVCIFE | • | • | • | • |
| okna v zadních posuvných dveřích výklopná | SSLVAR | • | - | - | - |
| okna v zadních posuvných dveřích elektricky ovládaná | LVAREL | P | • | • | • |
| 12V zásuvka a 2 USB porty pro druhou řadu sedadel | PRIAC3 | • | • | • | • |
| sklopné stolký na opěradlech předních sedadel <i>nelze s čalouněním Inti, nutno s látkovým čalouněním Chiku a úložnými kapsami na opěradlech předních sedadel</i> | AVTBAR | P | 2 000 | • | • |
| zpětné zrcátko pro kontrolu dětí | RETFNF | P | 1 000 | • | • |
| centrální zamykání | CPE | • | • | • | • |
| centrální zamykání s deaktivací vnitřních klik při zamčení (superlocking) | SUPCPE | 1 200 | 1 200 | 1 200 | 1 200 |
| sklopný klíč se třemi tlačítky | SOPC2C | • | • | - | - |
| handsfree karta s odděleným zamykáním nákladového prostoru, lakované kliky | SOP03C | 2 400 / P | 2 400 | • | • |
| multimediální systém Easy Link s 8" displejem a funkcí zrcadlení smartphone | RA512 | • | • | - | - |
| multimediální systém Easy Link s 8" displejem, navigací a funkcí zrcadlení smartphone | NA41A | 10 000 / P | 10 000 / P | • | • |
| bezdrátové dobíjení smartphone | REACTI | 4 000 / P | 4 000 / P | 4 000 | 4 000 |

• v sérii - nedostupné P dostupné v balení

sériová a volitelná výbava

viditelnost a řízení

| | | Equilibre | Grand Equilibre | Techno | Grand Techno |
|---|---------|-----------|-----------------|--------|--------------|
| LED denní svícení | FDIU2 | • | • | • | • |
| full LED světlomety se světelným podpisem ve tvaru C | LEDH2 | • | • | • | • |
| mlhové světlomety | FFGL2 | 3 500 | 3 500 | 3 500 | 3 500 |
| dešťový a světelný senzor | ALEVA | • | • | • | • |
| elektricky ovládaná vnější zpětná zrcátka, vyhřívaná, manuálně sklopná | RET03 | • | • | - | - |
| elektricky ovládaná vnější zpětná zrcátka, vyhřívaná, elektricky sklopná | RET04 | 1 800 / P | 1 800 / P | • | • |
| samozatmavovací zpětné zrcátko | RVIAT | 7 500 / P | 7 500 | • | • |
| zpětné zrcátko | RVIMA | • | • | - | - |
| automatické přepínání dálkových světel | PRAHL | • | • | • | • |
| vyhřívané zadní sklo a zadní stěrač | ELA LAC | • | • | • | • |
| zadní parkovací senzory | ITPK1 | • | - | - | - |
| přední, zadní a boční parkovací senzory | ITP15 | P | • | • | • |
| Easy Park Assist, přední, zadní a boční parkovací senzory, zadní parkovací kamera <i>pouze na automatickou převodovku EDC</i> | ITPK7 | - | - | P | P |
| zadní parkovací kamera | RRCAM | P | • | • | • |
| Easy Pilot (asistent pro jízdu po dálnici a v koloně)* <i>pouze na automatickou převodovku EDC a adaptivním tempomatem stop&go</i> | ADR00 | - | - | 7 500 | 7 500 |
| přístrojový štít se 7" barevným multifunkčním displejem | MET04 | • | • | • | • |
| přístrojový štít se 10" barevným multifunkčním displejem <i>pouze na EDC</i> | MET05 | - | - | P | P |
| systém kontroly trakce Extended Grip | ESPGRL | P | - | - | - |
| elektronická parkovací brzda | FPASS | 12 000 | • | • | • |
| příprava na tažné zařízení | THMPW | 7 500 | 7 500 | 7 500 | 7 500 |

• v sérii - nedostupné P dostupné v balení

* dočasně nedostupné

sériová a volitelná výbava

interiér a sedadla

| | | Equilibre | Grand Equilibre | Techno | Grand Techno |
|--|--------|-----------|-----------------|--------|--------------|
| černá palubní deska s šedým dekorem | HARM03 | • | • | - | - |
| černá palubní deska s dřevěným dekorem | HARM04 | - | - | • | • |
| držák na smartphone + 2 USB zásuvky | SACTL2 | 1 400 / P | 1 400 / P | 1 400 | 1 400 |
| otevřená schránka na horní straně palubní desky | SRGPDB | • | • | • | • |
| textilní podlaha kabiny | TAMOQT | • | • | • | • |
| plastová podlaha kabiny <i>nelze se sklopným sedadlem spolujezdce, nutno s plastovou podlahou zavazadlového prostoru</i> | TACHCA | P | • | P | • |
| textilní podlaha zavazadlového prostoru | PLMOQT | • | • | • | • |
| plastová podlaha zavazadlového prostoru <i>nelze se sklopným sedadlem spolujezdce, nutno s plastovou podlahou kabiny</i> | PLCPCA | P | - | P | - |
| kožený volant | VLCUIR | 4 000 | 4 000 | • | • |
| sluneční clona řidiče se zrcátkem a držákem na dokumenty | PSC02 | • | • | • | • |
| zrcátko v sluneční cloně spolujezdce | PSPA2 | • | • | • | • |
| hlavice řadící páky s chromovým dekorem | PLVT2 | • | • | • | • |
| uzavíratelná schránka před sedadlem spolujezdce | BTAGA2 | • | • | - | - |
| zásuvka Easy Life před sedadlem spolujezdce | BTAGA3 | P | 1 500 | • | • |
| kryt zavazadlového prostoru | CCHBAG | • | • | • | • |
| síť do nákladového prostoru | FIRBAG | 2 500 | 2 500 | 2 500 | 2 500 |
| středová konzole s loketní opěrkou | CSRAC1 | • | • | • | • |
| sedadlo řidiče výškově a podélně nastavitelné <i>nelze se sklopnými stolkami na opěradlech předních sedadel</i> | COREHA | • | • | - | - |
| výškově nastavitelné sedadlo řidiče „Komfort“ s bederní opěrkou | COLOMB | P | P | • | • |
| látkové čalounění Inti <i>nelze se sklopnými stolkami na opěradlech předních sedadel a úložnými kapsami na opěradlech předních sedadel</i> | DRAP04 | • | • | - | - |
| látkové čalounění Chiku <i>nutno se sklopnými stolkami na opěradlech předních sedadel a úložnými kapsami na opěradlech předních sedadel</i> | DRAP06 | 5 000 | 5 000 | • | • |
| bez úložné kapsy na zadní straně předních sedadel | SCPSPA | • | • | - | - |
| sedadlo spolujezdce podélně nastavitelné <i>bez úchytů ISOFIX, nelze s výškově nastavitelným sedadlem řidiče „Komfort“ s bederní opěrkou a sklopnými stolkami na opěradlech předních sedadel</i> | PARMA1 | • | • | - | - |
| úložná kapsa na zadní straně předních sedadel <i>nutno s látkovým čalouněním Chiku, nutno se sklopnými stolkami na opěradlech předních sedadel, nelze s látkovým čalouněním Inti</i> | SCPPA | 500 | 500 | • | • |
| sedadlo spolujezdce podélně a výškově nastavitelné <i>nutno s výškově nastavitelným sedadlem řidiče „Komfort“ s bederní opěrkou a úchyty ISOFIX</i> | PAREHA | P | P | 2 000 | 2 000 |
| sedadlo spolujezdce sklopné <i>nutno s úložnými kapsami na opěradlech předních sedadel, sklopnými stolkami na opěradlech předních sedadel a čalouněním Chiku, nelze s plastovou podlahou kabiny a plastovou podlahou zavazadlového prostoru</i> | PASESC | P | P | • | • |
| zadní sedadla s děleným opěradlem 1/3–2/3 se 3 výškově nastavitelnými hlavovými opěrkami sklopitelná do úrovně podlahy zavazadlového prostoru, úchyty ISOFIX na krajních sedadlech | SGAR02 | • | - | • | - |
| 3 zadní samostatná sedadla s výškově nastavitelnými hlavovými opěrkami sklopitelná, plně vyjmutelná, úchyty ISOFIX na krajních sedadlech | SGAR04 | - | • | - | • |
| dvě samostatná sedadla ve třetí řadě, sklopná a plně vyjmutelná s úchyty ISOFIX | 2P3RAN | - | • | - | • |
| bez sedadel ve třetí řadě | 0P3RAN | - | -20 000 | - | -20 000 |
| vyhřívané sedadlo řidiče | SGACHC | P | P | - | - |
| vyhřívaná sedadla <i>nelze se sklopným sedadlem spolujezdce, nutno se sedadlem spolujezdce podélně a výškově nastavitelným a úchyty ISOFIX</i> | SGACHA | P | P | 2 500 | 2 500 |

• v sérii - nedostupné P dostupné v balení

sériová a volitelná výbava

vnější vzhled

| | | Equilibre | Grand Equilibre | Techno | Grand Techno |
|--|------------------|-----------|-----------------|--------|--------------|
| tónovaná skla | VT | • | • | • | • |
| zatmavená zadní okna | VTST01 | • | • | • | • |
| nárazníky v barvě vozu | BCTC | • | • | • | • |
| vnější kliky v barvě vozu | PGPRT2 | • | • | • | • |
| vnější zpětná zrcátka v barvě karoserie | RENTC | • | • | - | - |
| vnější zpětná zrcátka černé barvě lakovaná | REPNTC | 1 200 / P | 1 200 / P | • | • |
| chytrý střešní nosič | BARTOI | 5 000 | - | • | - |
| podélné střešní lišty | BARLON | - | 5 000 | - | • |
| ukazatele směru ve zpětných zrcátkách | AVREPL | • | • | - | - |
| LED ukazatele směru ve zpětných zrcátkách | AVREP2 | 1 800 / P | 1 800 / P | • | • |
| zadní výklopné dveře | HAYVIT | • | • | • | • |
| zadní dveře otevíratelné do úhlu 180° prosklené <i>na verze Grand nutno v rámci balení exteriér</i> | PARV18 | 3 500 | P | 3 500 | P |
| ocelová ochrana motoru | PROKS1 | 3 500 | 3 500 | 3 500 | 3 500 |
| 16" ocelové disky kol s okrasnými kryty flexwheel, design liman | RDIF21 RTOL16 | • | - | P | - |
| 16" ocelové disky kol s okrasnými kryty flexwheel, design kijaro | RDIF27 RTOL16 | 0 | • | - | • |
| 17" disky kol z lehkých slitin, design vereste | RDIF40 RALU17 | - | - | • | • |
| balení trakce techno 2 <i>systém kontroly trakce Extended Grip, celoroční pneumatiky, 16" ocelové disky kol s okrasnými kryty Flexwheel, design LIMAN</i> | PCL40 | - | - | 15 000 | - |
| systém kontroly tlaku v pneumatikách (nepřímý) | TPRM3 | • | • | • | • |
| celoroční pneumatiky <i>nelze se 17" disky kol z lehkých slitin na Techno pouze v balení trakce techno 2 nutno s RALU16</i> | PNEUTT | 5 000 / P | - | P | - |
| sada na opravu pneumatik | KTGREP | • | • | • | • |
| plnohodnotná rezerva <i>na Grand Techno EDC součástí sériové výbavy</i> | RSEC01 | 5 000 | 5 000 | 5 000 | 5 000 |
| nemetalický lak bílá mineral | QNG | 0 | 0 | 0 | 0 |
| metalický lak hnědá Terracotta | CNZ | 20 000 | 20 000 | 20 000 | 20 000 |
| metalický lak šedá Cassiopée | KNG | 20 000 | 20 000 | 20 000 | 20 000 |
| metalický lak šedá Highland | KQA | 20 000 | 20 000 | 20 000 | 20 000 |
| metalický lak modrá Sodalite | RQV | 20 000 | 20 000 | 20 000 | 20 000 |
| metalický lak černá Etoile | GNE | 20 000 | 20 000 | 20 000 | 20 000 |

• v sérii - nedostupné P dostupné v balení

design

| | |
|---|-------|
| přední vzduchové deflektory | 1 749 |
| univerzální zástěrky – přední nebo zadní, sada 2 kusů | 1 189 |
| chromované kryty klik dveří | 2 479 |
| vnitřní osvětlené kryty předních prahů dveří s nápisem Kangoo | 3 939 |



interiér

| | |
|--|-------|
| přední loketní opěrka | 4 149 |
| věšák za opěrku hlavy | 2 259 |
| gumové koberce – sada 4 kusů | 2 209 |
| textilní koberce Premium – sada 4 kusů | 2 109 |



bezpečnost

| | |
|---|--------|
| alarm | 7 899 |
| zadní parkovací senzory | 5 069 |
| zadní parkovací kamera | 2 759 |
| sněhové řetězy Premium Grip – velikost 70 (205/60 R16 96T, 92H) | 10 790 |



přeprava

| | |
|--|-----------|
| tažné zařízení „labutí krk“ včetně kabeláže | od 14 257 |
| tažné zařízení demontovatelné bez nářadí včetně kabeláže | od 16 497 |
| hliníkové střešní tyče – L1, L2 – sada 2 kusů | 7 889 |
| nosič kol Peruzzo Pure Instinct na tažné zařízení – 3 kola | 11 290 |
| nosič lyží – 4 páry lyží / 2 snowboardy | 5 128 |
| střešní box (380–630 l) | od 11 290 |



smluvní záruky

| | TCe 100 | TCe 130 | TCe 130 EDC | Blue dCi 95 | Blue dCi 115 | Blue dCi 115 EDC |
|--|---------|---------|-------------|-------------|--------------|------------------|
| Smluvní záruka Renault - 5 let / 100 000 km | • | • | • | • | • | • |
| Navýšení krytí záruky na 150 000 km* | 10 090 | 10 090 | 10 090 | 10 090 | 10 090 | 10 090 |

servisní smlouvy

| | | | | | | |
|--|------------------------------------|------------------------------------|------------------------------------|------------------------------------|------------------------------------|------------------------------------|
| servisní smlouva Easy service (Garance plus + pravidelné servisní prohlídky předepsané výrobcem) – 5 let / 60 000 km | 20 990 24 698 | 20 990 24 698 | 20 990 24 698 | 20 990 28 465 | 20 990 28 465 | 20 990 24 025 |
| servisní smlouva Easy service (Garance plus + pravidelné servisní prohlídky předepsané výrobcem) – 5 let / 100 000 km | 24 990 32 818 | 24 990 32 818 | 24 990 32 818 | 24 990 35 638 | 24 990 35 638 | 24 990 30 535 |

• v ceně vozidla

* Nabídka navýšení krytí záruky je platná pouze v případech, kdy již byla na dané vozidlo poskytnutá záruka na 5 let / 100 000 km v ceně nového vozu.

Servisní smlouvu Easy service za PROMO cenu je možné uzavřít během prvních tří měsíců od uvedení vozu do provozu* Nabídka navýšení krytí záruky je platná pouze v případech, kdy již byla na dané vozidlo poskytnutá záruka na 5 let / 100 000 km v ceně nového vozu.

V případě zájmu o jinou kombinaci délky smlouvy a nájezdu kilometrů kontaktujte Vašeho prodejce. Součástí smluvní záruky Renault jsou asistenční služby Renault Assistance.

Podrobné krytí smluvní záruky a Renault Assistance naleznete v záručních podmínkách k novému vozu.

Podrobné krytí servisních smluv naleznete ve **Všeobecných obchodních podmínkách**.

Servisní smlouvu Easy service za PROMO cenu je možné uzavřít během prvních tří měsíců od uvedení vozu do provozu.

rozměry a hmotnosti

zavazadlový prostor (l)

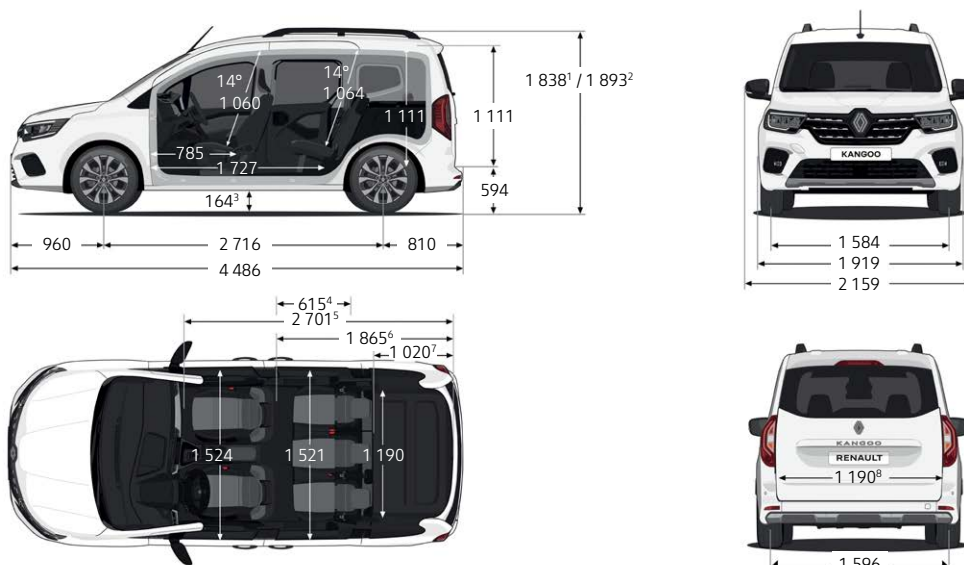
| | krátký rozvor | dlouhý rozvor |
|--|---------------|-------------------------------------|
| objem zavazadlového prostoru | 775 | 500 (v 5místném provedení 1 340) |
| objem zavazadlového prostoru po střechu | 1 030 | 750 (v 5místném provedení 1 900) |
| objem zavazadlového prostoru se sklopenou zadní řadou sedadel | 2 800 | 3 050 |
| objem zavazadlového prostoru se sklopenou zadní řadou sedadel a sklopeným sedadlem spolujezdce | 3 500 | 3 750 |

hmotnosti krátký rozvor (kg)

| | TCe 100 | TCe 130 | TCe 130 EDC | Blue dCi 95 | Blue dCi 115 | Blue dCi 115 EDC |
|---|---------|---------|-------------|-------------|--------------|------------------|
| maximální užitečné zatížení ²⁾ | 459–596 | 459–596 | 455–571 | 435–536 | 435–536 | 456–586 |
| maximální povolená celková hmotnost ¹⁾ | 2 071 | 2 071 | 2 090 | 2 092 | 2 094 | 2 180 |
| maximální povolená hmotnost brzděného přívěsu ³⁾ | 1 500 | 1 500 | 1 500 | 1 500 | 1 500 | 1 500 |
| maximální povolená hmotnost nebrzděného přívěsu ³⁾ | 750 | 750 | 750 | 750 | 750 | 750 |

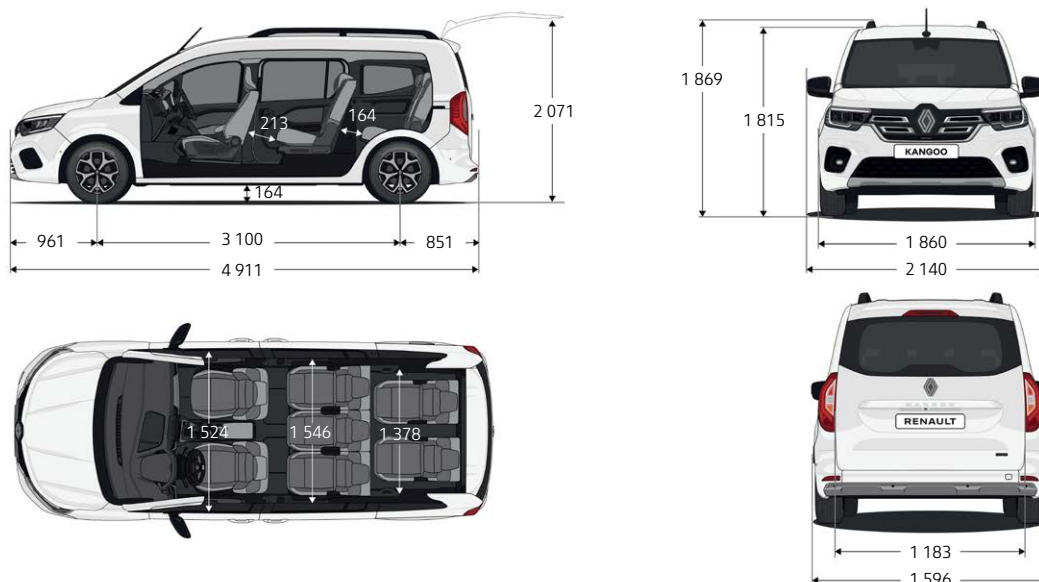
hmotnosti dlouhý rozvor (kg)

| | Tce 130 | Tce 130 EDC | Blue dci 95 |
|---|-----------|-------------|-------------|
| maximální užitečné zatížení ²⁾ | 602 – n/a | 577 – n/a | 608 – n/a |
| maximální povolená celková hmotnost ¹⁾ | 2 350 | 2 370 | 2 440 |
| maximální povolená hmotnost brzděného přívěsu ³⁾ | 1 500 | 1 500 | 1 500 |
| maximální povolená hmotnost nebrzděného přívěsu ³⁾ | 750 | 750 | 750 |



- 1 včetně chytrého střešního nosiče
- 2 včetně antény
- 3 světlá výška
- 4 šířka bočního vstupu

- 5 délka ložné plochy se sklopenou zadní řadou sedadel a sklopeným sedadlem spolujezdce
- 6 délka ložné plochy se sklopenou zadní řadou sedadel
- 7 délka ložné plochy zavazadlového prostoru
- 8 ve výšce 100 mm nad prahem



- 1) Přibližná hodnota ovlivněná motorizací a výbavou vozidla.
- 2) Skutečnou hodnotu užitečného zatížení lze zjistit pouze zvážení konkrétního vozidla pro zjištění přesné provozní hmotnosti, která je ovlivněná motorizací a výbavou vozidla.
- 3) Při 12% stoupání.

| motorizace | TCe 100 | TCe 130 | TCe 130 EDC | Blue dCi 95 | Blue dCi 115 | Blue dCi 115 EDC |
|--|--------------------|--------------------|----------------------|--------------------|--------------------|----------------------|
| typ převodovky / počet stupňů | manuální / 6 | manuální / 6 | dvouspojková EDC / 7 | manuální / 6 | manuální / 6 | dvouspojková EDC / 7 |
| objem (cm ³) | 1 333 | 1 333 | 1 333 | 1 461 | 1 461 | 1 461 |
| počet válců / ventilů | 4 / 16 | 4 / 16 | 4 / 16 | 4 / 8 | 4 / 8 | 4 / 8 |
| maximální výkon kW (k) při ot. / min. | 75 (100) při 4 500 | 96 (130) při 4 500 | 96 (130) při 4 500 | 70 (95) při 3 750 | 85 (115) při 3 750 | 85 (115) při 3 750 |
| maximální točivý moment Nm při ot. / min. | 200 při 1 500 | 240 při 1 500 | 240 při 1 500 | 260 při 1 750 | 270 při 1 750 | 270 při 1 750 |
| typ vstřikování | přímé | přímé | přímé | common rail | common rail | common rail |
| palivo a objem palivové nádrže (l) | | benzín / 54 | | | nafta / 54 | |
| objem nádrže AdBlue® | | - | | | 18,6 | |
| emisioní norma | | | | Euro 6 | | |
| filtr pevných částic | | | | ano | | |
| stop & start a rekuperace energie brzděním | | | | ano | | |
| servisní interval ¹⁾ | | | | 30 000 km / 2 roky | | |

výkony

| | | | | | | |
|--|------|-------------|-------------|------|------|------|
| maximální rychlost (km / h) | 168 | 180 | 180 | 164 | 175 | 177 |
| zrychlení 0–100 km / h (hodnota pro dlouhý rozvor) | 14,7 | 12,9 (13,2) | 11,6 (12,2) | 15,1 | 13,6 | 13,2 |

řízení

| | | | | | | |
|---|--|--|--|----------------------------|--|--|
| průměr otáčení stopový / obrysový (hodnota pro dlouhý rozvor) | | | | 11,3 / 11,8 (12,51 / 12,8) | | |
|---|--|--|--|----------------------------|--|--|

pneumatiky*

| | série |
|--------------------------------|------------|
| 16" ocelové disky kol | 205/60 R16 |
| 17" disky kol z lehkých slitin | 205/55 R17 |

brzdy

| | |
|--|---|
| přední kotoučové ventilované Ø (mm) × tloušťka (mm) / zadní bubnové brzdy Ø (pouze u verze equilibre) / zadní kotoučové ventilované brzdy Ø (mm) × tloušťka (mm) | 280×24 (manuální ruční brzda) – 296×26 (elektronická ruční brzda) / 9" (manuální ruční brzda) – 292×16 (elektronická ruční brzda) |
| přední kotoučové ventilované Ø (mm) / tloušťka (mm) – zadní bubnové brzdy Ø | 296×26 / 292x×16 |

spotřeba a emise²⁾

| homologační protokol | WLTP | | | | | |
|--|---------|---------|---------|---------|---------|---------|
| kombinovaná spotřeba paliva (l/100 km) | 6,7–7,8 | 6,6–7,7 | 6,7–7,9 | 5,1–5,9 | 5,1–6,0 | 5,2–5,9 |
| emise CO ₂ (g/km) | 151–175 | 150–174 | 151–178 | 133–154 | 135–157 | 136–154 |

* v sérii

1) v závislosti na jízdním stylu

2) Uvedené spotřeby paliva a emise CO₂ jsou změřeny metodikou stanovenou dle platných právních předpisů vyžadovaných pro homologaci vozidla a slouží k porovnání vozidel v daných parametrech za stejných podmínek. Běžná spotřeba se může od těchto údajů lišit v závislosti na charakteru jízdy, zatížení vozidla, povětrnostních podmínkách a profilu trasy.

* Uvedené rozměry pneumatik pro jednotlivé motorizace jsou pouze orientační a vždy záleží na vybrané verzi nebo příplatkové výbavě. Více informací Vám sdělí případně Váš prodejce.

** Reprezentativní příklad financování Renault Easy pro model Renault Kangoo Equilibre TCe 100 : 685 000 Kč vč. DPH, výše úvěru: 548 000 Kč, jednorázová splátka hrazená klientem: 137 000 Kč (20 % pořizovací ceny), pevná výpůjční úroková sazba: 5,54 % p.a., RPSN: 8,8 % p.a., 1.–59. měsíční splátka úvěru: 7 809,2 Kč, 60. splátka úvěru: 191 800 Kč, 1.–59. měsíční splátka havarijního pojištění a povinného ručení: 1 191 Kč, poplatek za poskytnutí úvěru: 0 Kč, celková částka k uhrazení: 724 026 Kč, délka úvěru: 60 měsíců, nájezd: 15 000 km/rok. Celková měsíční splátka včetně pojištění 9 001 Kč. Sazby pojištění jsou kalkulované jako průměrné sazby, které se mohou lišit dle jednotlivého zákazníka. Mobilize Financial Services znamená financování poskytované společností RCI Financial Services, s.r.o. Tato nabídka je pouze indikativní, není návrhem na uzavření smlouvy a nelze z ní proto dovozovat povinnost společnosti uskutečnit jakékoli transakce.

Nezávazné ceny včetně DPH doporučené společností Renault Česká republika, a. s. V ceně vozu není zahrnuta povinná výbava. Veškeré ceny a údaje jsou pouze informativní a nezavazují žádnou ze smluvních stran k uzavření smlouvy. Pokud máte zájem zakoupit produkt nebo službu, je nutné uzavřít písemnou smlouvu s podpisem jednajících osob. Konkrétní nabídku konzultujte vždy se svým nejbližším prodejcem Renault. Renault Česká republika, a. s. si vyhrazuje právo aktualizovat či změnit příslušné specifikace vozidel či příslušenství.