

RENAULT MASTER

valník, sklopný valník
ceník



VALNÍK PŘEDNÍ POHON

verze	max. povolená hmotnost (kg)	motorizace	Extra	dvoukabina Extra
L3H1P3	3 500	Blue dCi 145 k	908 000	938 000
		Blue dCi 165 k	933 000	963 000

VALNÍK ZADNÍ POHON

L2H1P4	3 500 DM*	Blue dCi 145 k	950 000	
		Blue dCi 165 k	975 000	
L3H1P3	3 500	Blue dCi 130 k		945 000
		Blue dCi 145 k		975 000
		Blue dCi 165 k		1 000 000
L3H1P4	3 500 DM*	Blue dCi 145 k	970 000	1 005 000
		Blue dCi 165 k	1 000 000	1 030 000
L3H1P5	4 500	Blue dCi 165 k	1 046 000	1 076 000
L4H1P4	3 500 DM*	Blue dCi 145 k	990 000	1 030 000
		Blue dCi 165 k	1 025 000	1 055 000
L4H1P5	4 500	Blue dCi 165 k	1 071 000	1 101 000

SKLOPNÝ VALNÍK PŘEDNÍ POHON

L2H1P3	3 500	Blue dCi 145 k	938 000	
		Blue dCi 165 k	963 000	
L3H1P3	3 500	Blue dCi 145 k		988 000
		Blue dCi 165 k		1 013 000

SKLOPNÝ VALNÍK ZADNÍ POHON

L2H1P3	3 500	Blue dCi 165 k	995 000	
L2H1P4	3 500 DM*	Blue dCi 145 k	1 000 000	
		Blue dCi 165 k	1 025 000	
L3H1P3	3 500	Blue dCi 165 k		1 045 000
L3H1P4	3 500 DM*	Blue dCi 145 k	1 020 000	1 050 000
		Blue dCi 165 k	1 045 000	1 075 000



Úrok již od 3 %

značkové financování
Renault Financial Services¹⁾

www.renault.cz

sledujte nás na sociálních sítích



Ceníková cena a případné obchodní akce jsou platné do 31. 12. 2022 za předpokladu, že nenastane podstatná změna okolností. RČR si vyhrazuje právo s ohledem na podstatnou změnu okolností nebo vyšší moc, pokud by nastaly, objednávky nepřijímat, nebo upravit nabídku v případě změn modelů, verzí, konfigurace modelů, výbav, opcí, modelového roku, emisní normy, katalogové ceny či případné obchodní akce.

Uvedené ceny jsou bez DPH.

20221206-40

1) Nabídka financování Fair credit platí pro model Renault Master při akontaci 70 % a délce splácení 24 měsíců. Nabídka se vztahuje pouze na podnikatele a firmy. Renault Financial Services znamená financování poskytované společností RCI Financial Services, s.r.o. Tato nabídka je pouze indikativní, není návrhem na uzavření smlouvy a nelze z ní proto dovozovat povinnost společnosti uskutečnit jakékoli transakce.

* Podvozek verze P4 s přípustnou max. hmotností 3 500 kg (homologace N1) je technicky shodný s verzí P5 (4 500 kg / N2 / zadní náprava s dvoumontáží)

EXTRA

prvky sériové výbavy:

- ABS s elektronickým rozdělovačem brzdné síly a asistenčním systémem brzd, systém nouzového brzdění
- elektronický stabilizační systém ESC vč. asistenta rozjezdu do kopce a systému kontroly trakce Extended grip
- airbag řidiče
- upozornění na nezapnuté pásy řidiče a spolujezdců
- klíč se 2 tlačítky
- centrální zamykání
- rádio 1DIN, DAB, MP3, Bluetooth, USB, Jack
- manuální klimatizace
- elektrické ovládání oken řidiče a spolujezdců, impulsní ovládání okna řidiče
- LED denní svícení
- dešťový a světelný senzor
- elektricky ovládaná vyhřívaná vnější zpětná zrcátka sklopná
- tónovaná skla
- palivová nádrž 105 litrů (80 l pro zadní pohon)
- tmavý interiér Carbone
- čalounění Kompo
- ozdobné chromované detaily výdechů klimatizace palubní desky
- uložný prostor nad předním oknem
- zásuvka Easy life před sedadlem spolujezdců, klimatizovaná a osvětlená
- výsuvný pultík Easy life, držák nápoje
- čalounění zadní stěny kabiny
- sedadlo řidiče výškově a podélně nastavitelné s bederní opěrkou
- loketní opěrka
- dvoumístné sedadlo spolujezdců se stolem na zadní straně sklopného opěradla a úložným prostorem pod sedákem
- přední a zadní nárazník nelakovaný
- mřížka předního chladiče s chromovými prvky
- 16" ocelové disky
- okrasné kryty kol mini
- plnohodnotná rezerva
- tažné zařízení (ne pro zadní pohon)
- kovová ochrana pod motorem
- pevná valníková nástavba (hliníkové bočnice, podlaha z odolné 15mm překližky s protiskluzovou úpravou)
- kabely na přestavbu



DVOUKABINA EXTRA

specifické prvky sériové výbavy:

- palivová nádrž 80 litrů
- čalounění kaleido
- bez čalounění zadní stěny kabiny



pevná valníková nástavba s plně demontovatelnými bočnicemi

ložná plocha z 15mm silné odolné překližky s protiskluzovou úpravou



zadní demontovatelný rám s otvory pro fixaci nákladu s max. zatížitelností 300 kg



kotvící oka DIN 75410



drážka v bočnici a háky pod valníkem pro uchycení plachty či fixačních pásů



integrováný schůdek v zadním panelu

Renault Master sklopný valník

EXTRA

prvky sériové výbavy:

- ABS s elektronickým rozdělovačem brzdné síly a asistenčním systémem brzd, systém nouzového brzdění
- elektronický stabilizační systém ESC vč. asistenta rozjezdu do kopce a systému kontroly trakce Extended grip
- airbag řidiče
- upozornění na nezapnuté pásy řidiče a spolujezdce
- klíč se 2 tlačítky
- centrální zamykání
- rádio 1DIN, DAB, MP3, Bluetooth, USB, Jack
- manuální klimatizace
- elektrické ovládání oken řidiče a spolujezdce, impulsní ovládání okna řidiče
- LED denní svícení
- dešťový a světelný senzor
- elektricky ovládaná vyhřívaná vnější zpětná zrcátka sklopná
- tónovaná skla
- palivová nádrž 80 litrů
- tmavý interiér Carbone
- čalounění Kompo
- ozdobné chromované detaily výdechů klimatizace palubní desky
- krytá přihrádka na palubní desce
- zásuvka Easy life před sedadlem spolujezdce, klimatizovaná a osvětlená
- bez výsuvného pultíku Easy life, držáku nápoje
- čalounění zadní stěny kabiny
- sedadlo řidiče výškově a podélně nastavitelné s loketní a bederní opěrkou
- samostatné sedadlo spolujezdce
- nemetalická barva bílá Mineral
- přední a zadní nárazník nelakovaný
- mřížka předního chladiče s chromovými prvky
- 16" ocelové disky
- okrasné kryty kol mini
- plnohodnotná rezerva
- hliníkový sklopný valník jednostranný
- kabely na přestavbu
- přídatný modul pro přestavby (2 konektory 2 a 16 pin)



DVOUKABINA EXTRA

specifické prvky sériové výbavy:

- čalounění Kaleido
- výsuvný pultík Easy life, držák nápoje
- dvoumístné sedadlo spolujezdce se stolem na zadní straně sklopného opěradla a úložným prostorem pod sedákem (pro přední pohon)
- samostatné sedadlo spolujezdce s bederní opěrkou (pro zadní pohon)
- ocelový sklopný valník s hliníkovými bočnicemi jednostranný ULTRALIGHT
- bez přídatného modulu pro přestavby (2 konektory 2 a 16 pin)



Renault Master sklopný valník

sklopná valníková nástavba s plně demontovatelnými bočnicemi

ložná plocha a přední stěna ze žárově zinkovaného plechu



ochrana kabiny s funkcí nosiče dlouhých předmětů o váze max. 400 kg (otvory slouží k fixaci nákladu)



bočnice s vrchními a spodními panty



kotvící oka DIN 75410



drážka v bočnici a háky pod valníkem pro uchycení plachty či fixačních pásů



sklopný valník délky L3 je vybaven praktickým zamykatelným boxem o rozměrech 640 × 840 × 2 000 mm

valník - sériová a volitelná výbava

		Extra		dvoukabina Extra	
		přední pohon	zadní pohon	přední pohon	zadní pohon
aktivní a pasivní bezpečnost					
ABS s elektronickým rozdělovačem brzdné síly a asistenčním systémem brzd, systém nouzového brzdění	ABS	•	•	•	•
elektronický stabilizační systém ESC vč. asistenta rozjezdu do kopce a systému kontroly trakce Extended grip	ASRESP	•	•	•	•
tempomat s omezovačem rychlosti	REGVIT	5 000	5 000	5 000	5 000
aktivní systém nouzového brzdění AEBS <i>v sérii na P5</i>	AEBS01	11 000	11 000	11 000	11 000
systém varování před opuštěním jízdního pruhu	DLIGM1	7 000	7 000	7 000	7 000
airbag řidiče	AIRBA1	•	•	•	•
airbag řidiče a spolujezdce a boční airbag řidiče <i>nutno bez výsuvného pultíku Easy life a držáku nápoje, nelze s přípravou na rádio a mechanicky odpruženým sedadlem řidiče</i>	PKCF01	-	10 000	10 000	10 000
airbag řidiče a spolujezdce a boční airbag na obou stranách <i>nutno bez výsuvného pultíku Easy life a držáku nápoje a samostatným sedadlem spolujezdce s bederní opěrkou, nelze s mechanicky odpruženým sedadlem řidiče a přípravou na rádio</i>	PKCF02	-	15 000	15 000	15 000
upozornění na nezapnuté pásy řidiče a spolujezdců	ALOUCS	•	•	•	•
klíč se 2 tlačítky	SOP02B	•	•	•	•
klíč s 3 tlačítky	SOP03	2 000	2 000	-	-
klíč s 2 tlačítky a hands free přívěskem	SOP02A	8 000	8 000	8 000	8 000
náhradní klíč	CLESUP	1 500	1 500	1 500	1 500
centrální zamykání	CPE	•	•	•	•
centrální zamykání s pojistkou proti vloupání (Superlocking)	SUPCPE	1 000	1 000	1 000	1 000
komfort a multimédia					
multimediální systém R-Link Evolution DAB s integrovanou navigací TomTom (7" kapacitní dotykový displej, Bluetooth handsfree s podporou audiostreamingu, zrcadlení smartphonu, USB a AUX vstup, ovládání pod volantem) s mapovým pokrytím celé Evropy	PKRL06	26 000	26 000	26 000	26 000
multimediální a navigační systém Media Nav 4.0 DAB (7" displej, Bluetooth handsfree s podporou audiostreamingu, zrcadlení smartphonu USB a AUX vstup, ovládání pod volantem) + základní mapové pokrytí (CZ, SK, PL, HU, EST, LTV, LVA)	PKUL07	12 000	12 000	12 000	12 000
mapové pokrytí střední a východní Evropy pro Media Nav: A, B, BiH, BG, CZ, D, DK, EST, FIN, FL, GR, H, HR, CH, IS, I, KZ, L, LT, LV, MNE, N, NL, PL, RO, RSB, RSM, S,SK, SL, SCV, TR)	MAPEST	2 000	2 000	2 000	2 000
rádio 1DIN, DAB, MP3, Bluetooth, USB, Jack	RA420	•	•	•	•
příprava na rádio vč. 2 reproduktorů	HPSRAD	-5 500	-5 500	-5 500	-5 500
manuální klimatizace	PKCC01	•	•	•	•
automatická klimatizace	CAREG	10 000	10 000	10 000	10 000
elektrické ovládání oken řidiče a spolujezdce, impulsní ovládání okna řidiče	LVAVEI	•	•	•	•
elektrické ovládání oken řidiče a spolujezdce	LVAVEL	0	0	0	0
viditelnost a řízení					
LED denní svícení	FDIU2	•	•	•	•
mlhové světlomety	PROJAB	4 000	4 000	4 000	4 000
dešťový a světelný senzor	ALEVA	•	•	•	•
automatické přepínání dálkových světel <i>nutno se systémem varování před opuštěním jízdního pruhu</i>	ALEAHL	8 500	8 500	8 500	8 500
elektricky ovládaná vyhřívaná vnější zpětná zrcátka sklopná	RETROE	•	•	•	•
zpětná zrcátka s prodlouženými rameny	RGRAND	3 000	3 000	3 000	3 000
wideview zrcátka pro hlídání mrtvého úhlu	RTVIO2	1 000	1 000	1 000	1 000
tónovaná skla	VT	•	•	•	•
palivová nádrž 80 litrů	RES80	-	•	•	•
palivová nádrž 105 litrů	RES100	•	4 000	-	4 000
tachograf <i>v sérii na P5</i>	CTL1	20 000	20 000	20 000	20 000
omezovač rychlosti 90 km/h <i>v sérii na P5</i>	LVIT01	1 000	1 000	1 000	1 000
omezovač rychlosti 100 km/h <i>nelze na P5</i>	LVIT02	1 000	1 000	1 000	1 000
omezovač rychlosti 110 km/h <i>nelze na P5</i>	LVIT03	1 000	1 000	1 000	1 000
omezovač rychlosti 130 km/h <i>nelze na P5</i>	LVIT04	1 000	1 000	1 000	1 000
uzávěrka diferenciálu pro zadní pohon	BLARR	-	15 000	-	15 000

• v sérii - nedostupné 0 volitelné za 0 Kč

valník - sériová a volitelná výbava

interiér a sedadla

		Extra		dvoukabina Extra	
		přední pohon	zadní pohon	přední pohon	zadní pohon
tmavý interiér carbone	HARM01	•	•	•	•
čalounění kaleido	DRAP01	•	0	•	•
čalounění kompo	DRAP07	-	•	-	-
čalounění umělé kůže <i>nelze s vyhřívaným sedadlem řidiče a spolujezdce a bočními airbagy, nutno s dvoumístným sedadlem spolujezdce se stolkem na zadní straně sklopného opěradla</i>	SIMI03	3 000	3 000	3 000	3 000
ozdobné chrom. detaily výdechů klimatizace palubní desky		•	•	•	•
držák tabletu <i>nelze s navigací, airbagem řidiče a spolujezdce a boční airbag řidiče a airbagem řidiče a spolujezdce a boční airbag řidiče na obou stranách</i>	SUTAB1	2 000	2 000	2 000	2 000
krytá přihrádka na palubní desce	RGPDB1	2 000	2 000	2 000	2 000
uložný prostor nad předním oknem	-	•	•	•	•
kuřácký paket	AVCACF	1 000	1 000	1 000	1 000
zásuvka Easy life před sedadlem spolujezdce, klimatizovaná a osvětlená	BTAGA3	•	•	•	•
výsuvný pultík Easy life, držák nápoje <i>nelze s airbagem spolujezdce</i>	TBPDB1	•	•	•	•
bez výsuvného pultíku Easy life, držáku nápoje	STABPB	0	0	0	0
čalounění zadní stěny kabiny	HABCL1	•	•	-	-
sedadlo řidiče výškově a podélně nastavitelné s bederní opěrkou	COLOMB	•	•	•	•
loketní opěrka	ACCAV	•	•	•	•
mechanicky odpružené sedadlo řidiče <i>nutno s čalouněním Kaleido, nelze s bočními airbagy, na valník dvoukabinu přední pohon vyžaduje samostatné sedadlo spolujezdce</i>	COREHA	•	20 000	20 000	20 000
dvoumístné sedadlo spolujezdce se stolkem na zadní straně sklopného opěradla <i>nelze na dvoukabinu zadní pohon L4H1P4</i>	BQBUR3	3 000	3 000	3 000	3 000
dvoumístné sedadlo spolujezdce se stolkem na zadní straně sklopného opěradla a úložným prostorem pod sedákem <i>nelze na dvoukabinu zadní pohon L4H1P4</i>	BQBUR4	•	•	•	•
samostatné sedadlo spolujezdce	PARMA1	2 000	2 000	2 000	2 000
samostatné sedadlo spolujezdce s bederní opěrkou <i>v sérii na dvoukabině zadní pohon L4H1P4</i>	PARLOM	4 000	4 000	4 000	4 000
vyhřívané sedadlo řidiče <i>nelze s čalouněním z umělé kůže</i>	SGACHC	3 500	3 500	3 500	3 500
vyhřívané sedadlo řidiče a spolujezdce <i>nelze s čalouněním z umělé kůže, nutno se samostatným sedadlem spolujezdce s bederní opěrkou nebo samostatným sedadlem spolujezdce</i>	SGACHA	5 000	5 000	5 000	5 000
bezdrátová nabíječka smartphonu	REACTI	2 500	2 500	2 500	2 500

vnější vzhled

nemetalická barva bílá mineral	-	0	0	0	0
nemetalické barvy kromě bílé mineral	-	5 000	5 000	5 000	5 000
metalické barvy	-	17 000	17 000	17 000	17 000
nemetalický lak mimo standardní nabídku	-	20 000	20 000	20 000	20 000
metalický lak mimo standardní nabídku	-	30 000	30 000	30 000	30 000
přední a zadní nárazník nelakovaný	-	•	•	•	•
mřížka předního chladiče s chromovými prvky	PRCHR2	•	•	•	•
16" ocelové disky kol	RTOL16	•	•	•	•
16" disky z lehké slitiny <i>nelze s celoročními pneumatikami</i>	RALU16	15 000	-	15 000	-
okrasné kryty kol mini	ENJ001	•	•	•	•
okrasné kryty kol celoplošné <i>nelze pro P4 a P5</i>	ENJ002	1 000	-	1 000	1 000
celoroční pneumatiky <i>na zadní pohon pouze pro P4</i>	PNEUTT	5 000	5 000	5 000	-
plnohodnotná rezerva	RSEC01	•	•	•	•

exteriér

přední a zadní zástěrky	BARAV	2 000	2 000	2 000	2 000
tažné zařízení <i>nelze na valník dvoukabinu zadní pohon L3H1P3 a L4H1P4</i>	ATREM/ ATREM2	•	10 000	•	10 000
zvýšená maximální povolená hmotnost brzděného přívěsu na 3,5 t <i>pouze pro verze P4</i>	CHG35H	-	3 000	-	3 000
kovová ochrana pod motorem	KITGRV	•	3 000	•	3 000

• v sérii - nedostupné 0 volitelné za 0 Kč

* Konkrétní provedení sedadla spolujezdce je nutné konzultovat s prodejcem Renault

valník - sériová a volitelná výbava

		Extra		dvoukabina Extra	
		přední pohon	zadní pohon	přední pohon	zadní pohon
nákladový prostor					
pevná valníková nástavba (hliníkové bočnice, podlaha z odolné 15mm překližky s protiskluzovou úpravou)	RIDRAB	•	•	•	•
zadní demontovatelný rám s funkcí nosiče, uzamykatelný box na nářadí pod valníkem <i>nelze na dvoukabinu zadní pohon L3H1P4 na dvoukabinu přední pohon vyžaduje samostatné sedadlo spolujezdce</i>	RIART1	•	18 000	18 000	18 000

doplňky pro karosářské přestavby

kabely na přestavbu	CABADP	•	•	•	•
prodloužená kabeláž pro přestavby (+ 65 cm)	CABAL1	1 000	1 000	1 000	1 000
multiplexní adaptační jednotka	BOIADP	2 000	2 000	2 000	2 000
přídavný modul pro přestavby (2 konektory 2 a 16 pin)	ADPCNC	2 000	2 000	-	-
příprava pro připojení přídavného zařízení na motoru <i>nutno s kabely na přestavbu a klimatizací; k dispozici později</i>	PFMOT	-	4 000	-	4 000
příprava pro připojení přídavného zařízení na převodovce <i>pouze pro zadní pohon</i>	PRISM	-	32 000	-	32 000

• v sérii - nedostupné 0 volitelné za 0 Kč

* Dostupnost konkrétního provedení sklopného valníku je nutné konzultovat s prodejcem Renault.

sklopný valník - sériová a volitelná výbava

		Extra		dvoukabina Extra	
		přední pohon	zadní pohon	přední pohon	zadní pohon
aktivní a pasivní bezpečnost					
ABS s elektronickým rozdělovačem brzdě síly a asistenčním systémem brzd, systém nouzového brzdění	ABS	•	•	•	•
elektronický stabilizační systém ESC vč. asistenta rozjezdu do kopce a systému kontroly trakce Extended grip	ASRESP	•	•	•	•
tempomat s omezovačem rychlosti	REGVIT	5 000	5 000	5 000	5 000
aktivní systém nouzového brzdění AEBS	AEBS01	14 000	14 000	14 000	14 000
systém varování před opuštěním jízdního pruhu	DLIGM1	7 000	7 000	7 000	7 000
airbag řidiče	AIRBA1	•	•	•	•
airbag řidiče a spolujezdce a boční airbag řidiče <i>nutno bez výsuvného pulťku Easy life a držáku nápoje, nelze s přípravou na rádio</i>	PKCF01	10 000	10 000	10 000	10 000
airbag řidiče a spolujezdce a boční airbag na obou stranách <i>nutno se samostatným sedadlem spolujezdce s bederní opěrkou a bez výsuvného pulťku Easy life a držáku nápoje, nelze s přípravou na rádio</i>	PKCF02	15 000	15 000	15 000	15 000
upozornění na nezapnuté pásy řidiče a spolujezdců	ALOUCS	•	•	•	•
klíč se 2 tlačítky	SOP02B	•	•	•	•
klíč s 3 tlačítky	SOP03	2 000	2 000	-	-
klíč s 2 tlačítky a hands free přívěskem	SOP02A	8 000	8 000	8 000	8 000
náhradní klíč	CLESUP	1 500	1 500	1 500	1 500
centrální zamykání	CPE	•	•	•	•
centrální zamykání s pojistkou proti vloupání (Superlocking)	SUPCPE	2 000	2 000	2 000	2 000

komfort a multimédia

multimediální systém R-Link* Evolution DAB s integrovanou navigací TomTom (7" kapacitní dotykový displej, Bluetooth handsfree s podporou audiostreamingu, zrcadlení smartphonu, USB a AUX vstup, ovládání pod volantem) s mapovým pokrytím celé Evropy	PKRL06	26 000	26 000	26 000	26 000
multimediální a navigační systém Media Nav 4.0 DAB (7" displej, Bluetooth handsfree s podporou audiostreamingu, zrcadlení smartphonu USB a AUX vstup, ovládání pod volantem) + základní mapové pokrytí (CZ, SK, PL, HU, EST, LTV, LVA)	PKUL07	12 000	12 000	12 000	12 000
mapové pokrytí střední a východní Evropy pro Media Nav: A, B, BiH, BG, CZ, D, DK, EST, FIN, FL, GR, H, HR, CH, IS, I, KZ, L, LT, LV, MNE, N, NL, PL, RO, RSB, RSM, S, SK, SL, SCV, TR)	MAPEST	2 000	2 000	2 000	2 000
rádio 1DIN, DAB, MP3, Bluetooth, USB, Jack	RA420	•	•	•	•
příprava na rádio vč. 2 reproduktorů	HPSRAD	-5 500	-5 500	-5 500	-5 500
manuální klimatizace	PKCC01	•	•	•	•
automatická klimatizace	CAREG	10 000	10 000	10 000	10 000
elektrické ovládání oken řidiče a spolujezdce, impulsní ovládání okna řidiče	LVAVEI	•	•	•	•

viditelnost a řízení

LED denní svícení	FDIU2	•	•	•	•
mlhové světlomety	PROJAB	4 000	4 000	4 000	4 000
dešťový a světelný senzor	ALEVA	•	•	•	•
automatické přepínání dálkových světel <i>nutno se systémem varování před opuštěním jízdního pruhu</i>	ALEAHL	8 500	8 500	8 500	8 500
elektricky ovládaná vyhřívaná vnější zpětná zrcátka sklopná	RETROE	•	•	•	•
zpětná zrcátka s prodlouženými rameny	RGRAND	3 000	3 000	3 000	3 000
wideview zrcátka pro hlídání mrtvého úhlu	RTVIO2	1 000	1 000	1 000	1 000
tónovaná skla	VT	•	•	•	•
palivová nádrž 80 litrů	RES80	•	•	•	•
tachograf	CTL1	20 000	20 000	20 000	20 000
omezovač rychlosti 90 km/h	LVIT01	1 000	1 000	1 000	1 000
omezovač rychlosti 100km/h	LVIT02	1 000	1 000	1 000	1 000
omezovač rychlosti 110 km/h	LVIT03	1 000	1 000	1 000	1 000
omezovač rychlosti 130 km/h	LVIT04	1 000	1 000	1 000	1 000
uzávěrka diferenciálu pro zadní pohon	BLARR	-	15 000	-	15 000

- v sérii - nedostupné 0 volitelné za 0 Kč
- * dočasně nedostupné

sklopný valník - sériová a volitelná výbava

interiér a sedadla

		Extra		dvoukabina Extra	
		přední pohon	zadní pohon	přední pohon	zadní pohon
tmavý interiér carbone	HARM01	•	•	•	•
čalounění kaleido	DRAP01	0	0	•	•
čalounění kompo	DRAP07	•	•	-	-
čalounění z umělé kůže <i>nelze s vyhřívaným sedadlem řidiče a spolujezdce a bočními airbagy, nutno s dvomístným sedadlem spolujezdce se stolkem na zadní straně sklopného opěradla</i>	SIMI03	3 000	3 000	3 000	3 000
ozdobné chromované detaily výdechů klimatizace palubní desky		•	•	•	•
držák tabletu <i>nelze s navigací, airbagem řidiče a spolujezdce a boční airbag řidiče a airbagem řidiče a spolujezdce a boční airbag řidiče na obou stranách</i>	SUTAB1	2 000	2 000	2 000	2 000
krytá přihrádka na palubní desce	RGPD1	2 000	2 000	2 000	2 000
úložný prostor nad předním oknem	-	•	•	•	•
kuřácký paket	AVCAF	1 000	1 000	1 000	1 000
zásuvka Easy life před sedadlem spolujezdce, klimatizovaná a osvětlená	BTAGA3	•	•	•	•
výsuvný pultík Easy life, držák nápoje <i>nelze s airbagem spolujezdce</i>	TBPDB1	3 500	•	•	•
bez výsuvného pultíku Easy life, držák nápoje	STABPB	•	0	0	0
čalounění zadní stěny kabiny	HABCL1	•	•	-	-
sedadlo řidiče výškově a podélně nastavitelné s loketní a bederní opěrkou	COLOMB	•	•	•	•
dvomístné sedadlo spolujezdce se stolkem na zadní straně sklopného opěradla <i>nelze na L3H1P4</i>	BQBUR3	3 000	-	3 000	-
dvomístné sedadlo spolujezdce se stolkem na zadní straně sklopného opěradla a úložným prostorem pod sedákem <i>nelze na L3H1P4</i>	BQBUR4	4 000	•	•	-
samostatné sedadlo spolujezdce <i>v sérii na L3H1P4</i>	PARMA1	•	2 000	2 000	2 000
samostatné sedadlo spolujezdce s bederní opěrkou	PARLOM	4 000	4 000	4 000	•
vyhřívané sedadlo řidiče <i>nelze s čalouněním z umělé kůže</i>	SGACHC	3 500	3 500	3 500	3 500
vyhřívané sedadlo řidiče a spolujezdce <i>nelze se čalouněním z umělé kůže, nutno se samostatným sedadlem spolujezdce ani se samostatným sedadlem spolujezdce s bederní opěrkou</i>	SGACHA	5 000	5 000	5 000	5 000

vnější vzhled

nemetalická barva bílá mineral	-	0	0	0	0
nemetalické barvy kromě bílé mineral	-	5 000	5 000	5 000	5 000
metalické barvy	-	17 000	17 000	17 000	17 000
nemetalický lak mimo standardní nabídku	-	20 000	20 000	20 000	20 000
metalický lak mimo standardní nabídku	-	30 000	30 000	30 000	30 000
mřížka předního chladiče s chromovými prvky	PRCHR2	•	•	•	•
16" ocelové disky disky kol	RTOL16	•	•	•	•
16" disky z lehké slitiny <i>nelze s celoročními pneumatikami</i>	RALU16	15 000	-	15 000	-
okrasné kryty kol mini	ENJ001	•	•	•	•
okrasné kryty kol celoplošné <i>nelze pro P4</i>	ENJ002	1 000	-	1 000	-
celoroční pneumatiky <i>nelze zadní pohon jednomontáž</i>	PNEUTT	5 000	5 000	5 000	5 000
plnohodnotná rezerva	RSEC01	•	•	•	•

exteriér

přední a zadní zástěrky	BARAV	2 000	2 000	2 000	2 000
tažné zařízení	ATREM	10 000	10 000	-	-
zvýšená maximální povolená hmotnost brzděného přívěsu na 3,5 t <i>pouze pro verze P4</i>	CHG35H	-	3 000	-	-
kovová ochrana pod motorem	KITGRV	3 000	3 000	3 000	3 000
ochranné mřížky na světla	GRPRFE	6 000	6 000	6 000	6 000

• v sérii - nedostupné 0 volitelné za 0 Kč

* Konkrétní provedení sedadla spolujezdce je nutné konzultovat s prodejcem Renault

sklopný valník – sériová a volitelná výbava

		Extra		dvoukabina Extra	
		přední pohon	zadní pohon	přední pohon	zadní pohon
nákladový prostor					
hliníkový sklopný valník jednostranný <i>na dvoukabinu nutno se samostatným sedadlem spolujezdce</i>	TYBEN1	•	•	0	-
ocelový sklopný valník jednostranný <i>na dvoukabinu nutno se samostatným sedadlem spolujezdce</i>	TYBEN2	10 000	10 000	10 000	-
hliníkový sklopný valník třístranný <i>na dvoukabinu nutno se samostatným sedadlem spolujezdce</i>	TYBEN3	20 000	20 000	20 000	-
ocelový sklopný valník třístranný	TYBEN4	30 000	30 000	-	-
ocelový sklopný valník s hliníkovými bočnicemi jednostranný ULTRALIGHT <i>nelze s tažným zařízením</i>	TYBEN5	-	15 000	•	•

doplňky pro karosářské přestavby

kabely na přestavbu	CABADP	•	•	•	•
prodloužená kabeláž pro přestavby (+ 65 cm)	CABAL1	1 000	1 000	1 000	1 000
multiplexní adaptační jednotka	BOIADP	3 000	3 000	3 000	3 000
přídavný modul pro přestavby (2 konektory 2 a 16 pin)	ADPCNC	•	•	-	-
příprava pro připojení přídavného zařízení na motoru <i>nutno s kabely na přestavbu a klimatizací; k dispozici později</i>	PFMOT	-	4 000	-	4 000
příprava pro připojení přídavného zařízení na převodovce <i>pouze pro zadní pohon</i>	PRISM	-	20 000	-	20 000

• v sérii - nedostupné 0 volitelné za 0 Kč

* Dostupnost konkrétního provedení sklopného valníku je nutné konzultovat s prodejcem Renault.

Nabídka zimních kompletních kol a pneumatik

ZIMNÍ PNEUMATIKY

Pro kompletní nabídku načtete QR kód.



KOMPLET S PLECHOVÝM DISKEM

MOTRIO FAIRWAY VAN W
225/65 R16 112/110R
D C B73 dB



4 950 Kč/ks
19 800 Kč/sada 4 ks

- ^ ventilek TPMS
- ^ disk Standard černý
- ^ montáž
- ^ ozdobný kryt kola

VYSVĚTLIVKY: D valivý odpor C brzdné vlastnosti na mokru B vnější hlučnost

Pneumatiky Motrio jsou privátní značkou založenou na úzké spolupráci odborníků Renault Group s předním světovým výrobcem pneumatik. Nová, vylepšená řada Fairway Winter představuje reálnou alternativu prémiových značek optimalizovanou pro potřeby vozů Renault s vynikajícím poměrem kvalita/cena. Více informací naleznete <https://www.renault.cz/nase-sluzby/pneumatiky-motrio.html>.

Uvedené ceny jsou v Kč a bez DPH. Cena samostatných pneumatik nezahrnuje montáž. Cena kompletních kol již zahrnuje jejich kompletaci, montáž na vůz (práce a drobný materiál, ventilk, závaží) a ozdobné kryty kol / středové krytky, jejichž design je zvolen dle aktuální dostupnosti. Kompletní nabídku disků naleznete na <https://disky.renault.cz/> nebo u svého autorizovaného prodejce a servisu Renault, s kterým, prosím, konzultujte aktuálnost doporučených cen. Přesný homologovaný rozměr pneumatiky včetně hmotnostního a rychlostního indexu zkontrolujte, prosím, podle technického průkazu ke konkrétnímu vozidlu (mohou se lišit dle modelu/verze/motorizace). Nabídka platí do 31.12.2022 nebo do vyprodání zásob u participujících autorizovaných prodejců a servisů Renault. Obrázky jsou pouze ilustrativní. Tisková chyba vyhrazena.

smluvní záruky

	přední pohon	zadní pohon
smluvní záruka Garantie plus (odstranění mechanických, elektrických a elektronických závad a poskytnutí asistenčních služeb Renault Assistance) – 3 roky / 100 000 km	6 490	6 490
smluvní záruka Garantie plus (odstranění mechanických, elektrických a elektronických závad a poskytnutí asistenčních služeb Renault Assistance) – 4 roky / 150 000 km	16 990	16 990

servisní smlouvy

servisní smlouva Easy service (Garantie plus + pravidelné servisní prohlídky předepsané výrobcem) – 3 roky / 100 000 km	16 990 22 390	16 990 20 090
servisní smlouva Easy service (Garantie plus + pravidelné servisní prohlídky předepsané výrobcem) – 4 roky / 150 000 km	31 990 40 890	31 990 35 790

• v ceně vozidla

V případě zájmu o jinou kombinaci délky smlouvy a nájezdu kilometrů kontaktujte Vašeho prodejce. Součástí smluvní záruky Renault jsou asistenční služby Renault Assistance. Podrobné krytí smluvní záruky a Renault Assistance naleznete v záručních podmínkách k novému vozu.

Podrobné krytí servisních smluv naleznete ve **Všeobecných obchodních podmínkách**.

Servisní smlouvu Easy service za PROMO cenu je možné uzavřít během prvních tří měsíců od uvedení vozu do provozu.

rozměry a hmotnosti - valník

vnější rozměry*

	přední pohon		zadní pohon	
	L3H1P3	L2H1P4	L3H1P4/P5	L4H1P4/P5
jednomontáž (JM) / dvoumontáž (DM)	JM	DM	DM	DM
délka	6 445	5 776	6 326	6 976
šířka bez/se zpětnými zrcátky	2 070/2 470	2 070/2 470	2 070/2 470	2 070/2 470
výška nezatíženého vozu	2 350	2 350	2 350	2 350
délka předního převisu	869	869	869	869
délka zadního převisu	1 224	1 225	1 225	1 325
rozvor	4 332	3 682	3 682	4 332

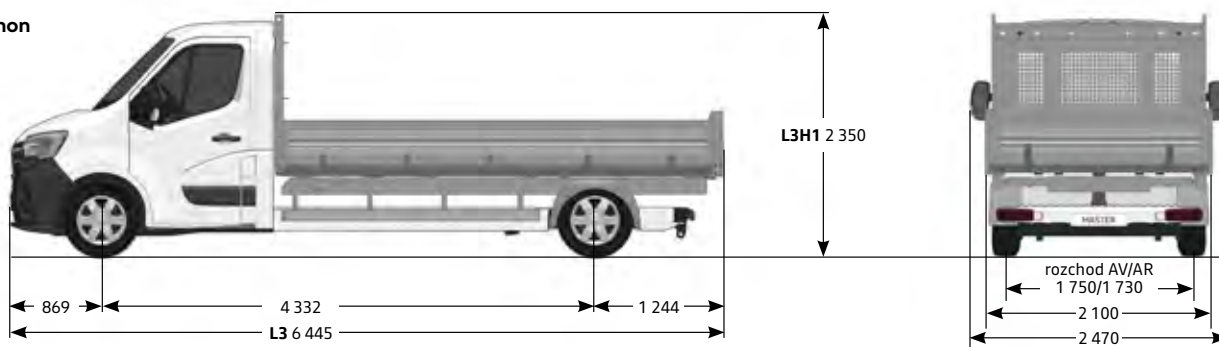
vnitřní rozměry*

ložná plocha (m ²)	7,8	6,5	7,6	8,9
délka valníku	3 840	3 170	3 720	4 370
šířka valníku	2 040	2 040	2 040	2 040
výška valníku	400	400	400	400
kapacita – počet europalet	7	5	7	8

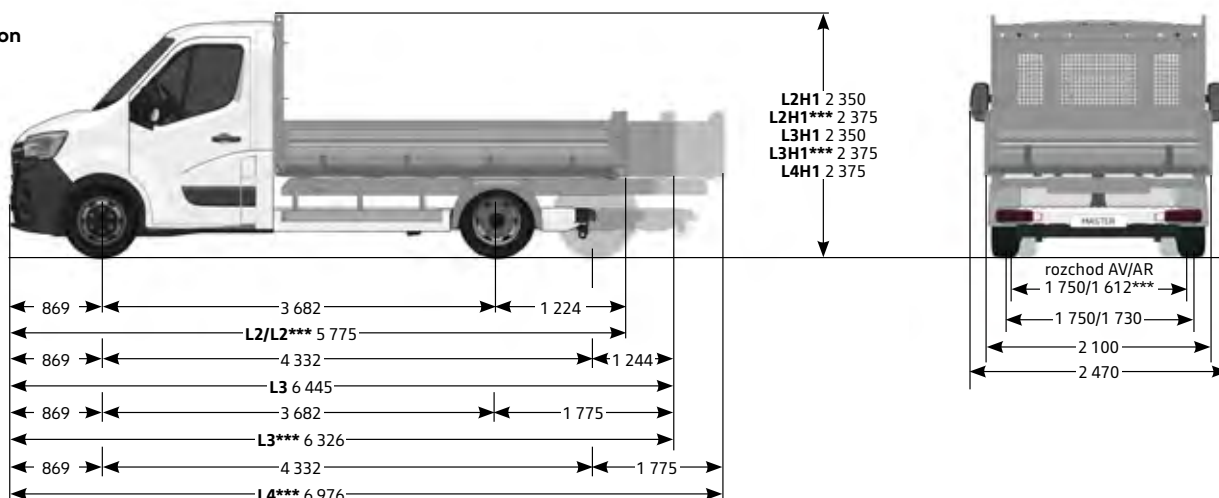
hmotnosti verze**

	přední pohon		zadní pohon			
	L3H1P3	L2H1P4	L3H1P4	L3H1P5	L4H1P4	L4H1P5
jednomontáž (JM) / dvoumontáž (DM)	JM	JM	JM	DM	DM	DM
maximální povolená hmotnost ¹⁾	3 500	3 500	3 500	4 500	3 500	4 500
pohotovostní hmotnost	2 147	2 286	2 439	2 439	2 480	2 480
provozní hmotnost ^{1), 2)}	2 222	2 361	2 514	2 514	2 555	2 555
max. užitečné zatížení ³⁾	1 353	1 214	1 061	2 061	1 020	2 020
max. zatížení přední nápravy ¹⁾	1 850	1 850	1 850	1 850	1 850	1 850
max. zatížení zadní nápravy ¹⁾	2 100	2 300	2 620	3 200	2 620	3 200
max. hmotnost brzděného přívesu ⁴⁾	2 500	2 500	3 000	3 000/3 500 ⁵⁾	3 000	3 000/3 500 ⁵⁾
max. hmotnost nebrzděného přívesu ⁴⁾	750	750	750	750	750	750

přední pohon



zadní pohon



* hodnoty v mm, není-li uvedeno jinak.

** hodnoty uváděny v kg

*** dvoumontáž

1) Přibližná hodnota ovlivněná motorizací a výbavou vozidla

2) Hodnota dle směrnice 92/21/ EHS v aktuálně platném znění (započtena hmotnost řidiče 75 kg a PHM při 90% naplnění nádrže)

3) Skutečnou hodnotu užitečného zatížení lze zjistit pouze zvážením konkrétního vozidla pro zjištění přesné provozní hmotnosti, která je ovlivně motorizací a výbavou vozidla

4) Při 12% stoupání

5) 3 500 kg v rámci volitelné opce

rozměry a hmotnosti – valník dvoukabina

vnější rozměry*

	přední pohon		zadní pohon		
	L3H1P3		L3H1P3	L3H1P4/P5	L4H1P4/P5
jednomontáž (JM) / dvoumontáž (DM)	JM		JM	DM	DM
délka	6 526		6 526	6 425	7 075
šířka bez/se zpětnými zrcátky	2 070/2 470		2 070/2 470	2 070/2 470	2 070/2 470
výška nezátíženého vozu	2 350		2 350	2 350	2 350
délka předního převisu	869		869	869	869
délka zadního převisu	1 224		1 224	1 225	1 325
rozvor	4 332		4 332	3 682	4 332

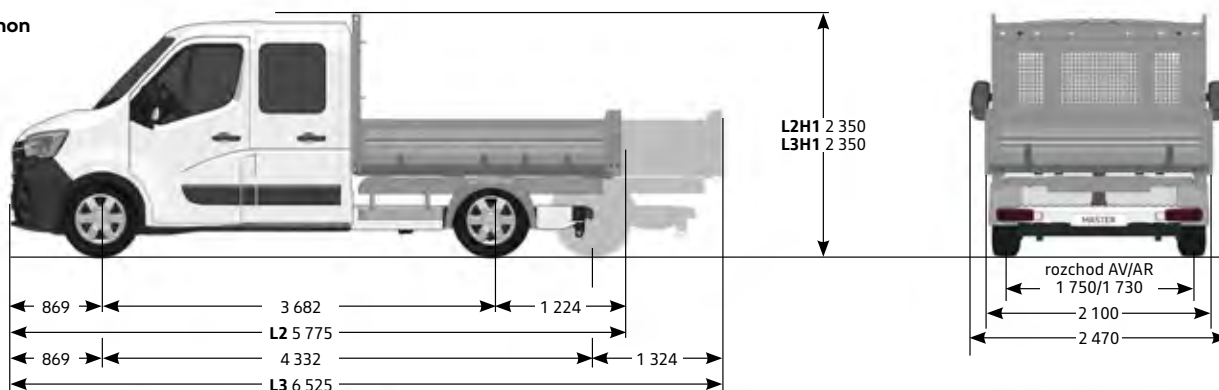
vnitřní rozměry*

ložná plocha (m ²)	6,5	6,5	6,3	7,6
délka valníku	3 170	3 170	3 070	3 720
šířka valníku	2 040	2 040	2 040	2 040
výška valníku	400	400	400	400
kapacita – počet europalet	7	5	7	7

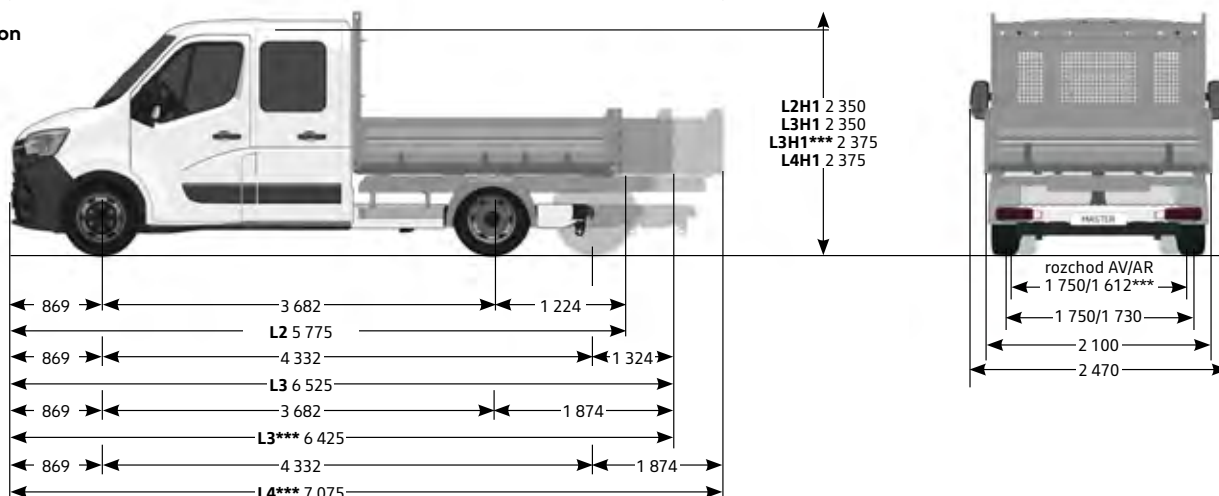
hmotnosti verze**

	přední pohon		zadní pohon				
	L3H1P3		L3H1P3	L3H1P4	L3H1P5	L4H1P4	L4H1P5
jednomontáž (JM) / dvoumontáž (DM)	JM		JM	DM	DM	DM	DM
maximální povolená hmotnost ¹⁾	3 500		3 500	3 500	4 500	3 500	4 500
pohotovostní hmotnost	2 267		2 408	2 529	2 529	2 623	2 623
provozní hmotnost ^{1), 2)}	2 342		2 483	2 604	2 604	2 698	2 698
max. užitečné zatížení ³⁾	1 233		1 092	971	1 971	877	1 877
max. zatížení přední nápravy ¹⁾	1 850		1 850	1 850	1 850	1 850	1 850
max. zatížení zadní nápravy ¹⁾	2 100		2 300	2 620	3 200	2 620	3 200
max. hmotnost brzděného přívesu ⁴⁾	2 500		2 500	3 000/3 500 ⁵⁾	3 000	3 000/3 500 ⁵⁾	3 000
max. hmotnost nebrzděného přívesu ⁴⁾	750		750	750	750	750	750

přední pohon



zadní pohon



* hodnoty v mm, není-li uvedeno jinak.

** hodnoty uváděny v kg

*** dvoumontáž

1) Přibližná hodnota ovlivněná motorizací a výbavou vozidla

2) Hodnota dle směrnice 92/21/ EHS v aktuálně platném znění (započtena hmotnost řidiče 75 kg a PHM při 90% naplnění nádrže)

3) Skutečnou hodnotu užitečného zatížení lze zjistit pouze zvážením konkrétního vozidla pro zjištění přesné provozní hmotnosti, která je ovlivně motorizací a výbavou vozidla

4) Při 12% stoupání

5) 3 500 kg v rámci volitelné opce

rozměry a hmotnosti – valník sklopný

vnější rozměry*

	přední pohon		zadní pohon	
	L2H1P3	L2H1P3	L2H1P4	L3H1P4
jednomontáž (JM) / dvoumontáž (DM)	JM	JM	DM	DM
délka	5 846	5 846	5 846	6 416
šířka bez/se zpětnými zrcátky	2 070/2 470	2 070/2 470	2 070/2 470	2 070/2 470
výška nezatíženého vozu	2 265	2 283	2 283	2 283
výška nákladové hrany nezatíženého vozu (vzadu)	1 020	1 020	1 080	1 080
délka předního převisu	869	869	869	869
délka zadního převisu	1 295	1 295	1 295	1 865
rozvor	3 682	3 682	3 682	3 682

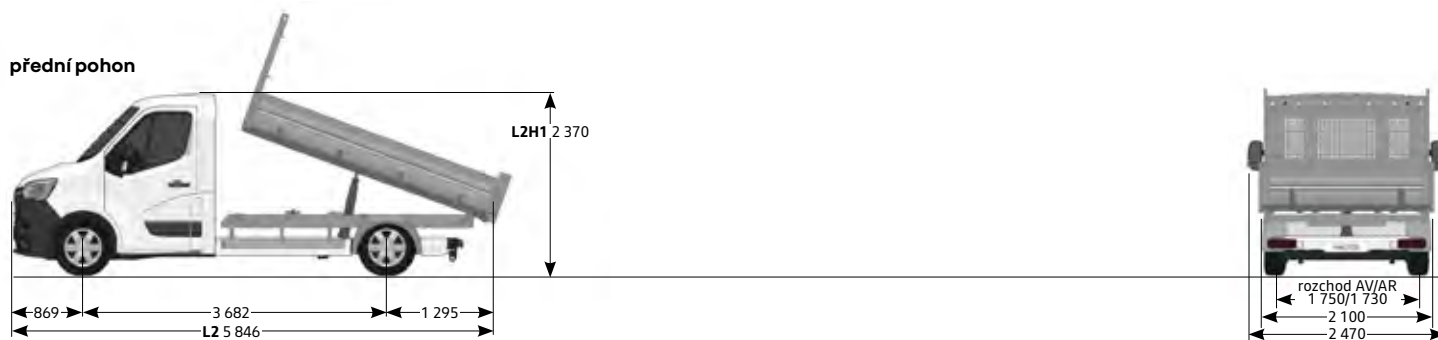
vnitřní rozměry*

ložná plocha (m ²)	6,54	6,54	6,54	6,33
délka valníku	3 205	3 205	3 205	3 105
šířka valníku	2 100	2 100	2 100	2 100
výška valníku	400	400	400	400
kapacita – počet europalet	6	6	5	6

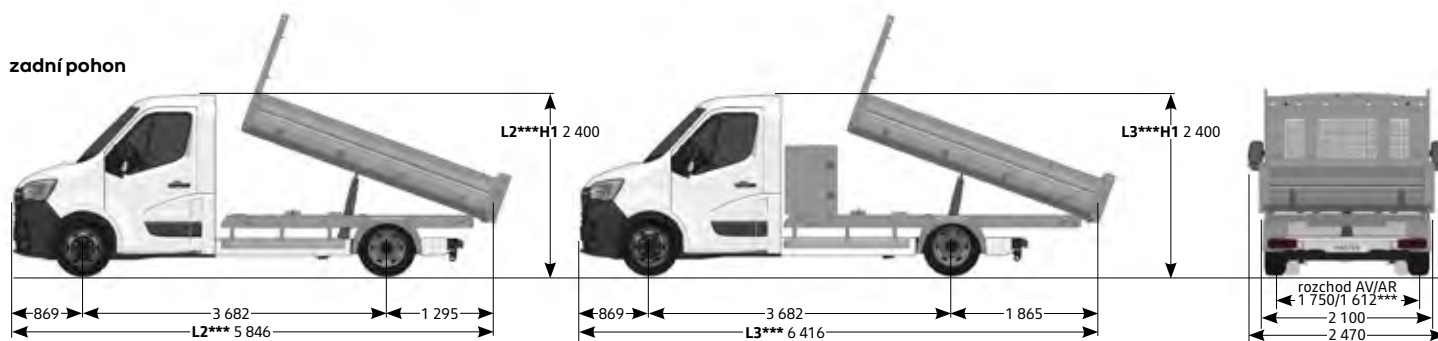
hmotnosti verze**

	přední pohon		zadní pohon	
	L2H1P3	L2H1P3	L2H1P4	L3H1P4
jednomontáž (JM) / dvoumontáž (DM)	JM	JM	DM	JM
maximální povolená hmotnost ¹⁾	3 500	3 500	3 500	3 500
pohotovostní hmotnost	2 258	2 371	2 541	2 655
provozní hmotnost ^{1),2)}	2 333	2 446	2 616	2 730
max. užitečné zatížení ³⁾	1 242	1 129	959	845
max. zatížení přední nápravy ¹⁾	1 850	1 850	1 850	1 850
max. zatížení zadní nápravy ¹⁾	2 100	2 300	2 620	2 620
max. hmotnost brzděného přívěsu ⁴⁾	2 500	2 500	3 000/3 500 ⁵⁾	3 000
max. hmotnost nebrzděného přívěsu ⁴⁾	750	750	750	750

přední pohon



zadní pohon



* hodnoty v mm, není-li uvedeno jinak.

** hodnoty uváděny v kg

*** dvoumontáž

1) Přibližná hodnota ovlivněná motorizací a výbavou vozidla

2) Hodnota dle směrnice 92/21/ EHS v aktuálně platném znění (započtena hmotnost řidiče 75 kg a PHM při 90% naplnění nádrže)

3) Skutečnou hodnotu užitečného zatížení lze zjistit pouze zvážením konkrétního vozidla pro zjištění přesné provozní hmotnosti, která je ovlivně motorizací a výbavou vozidla

4) Při 12% stoupání

5) 3 500 kg v rámci volitelné opce

rozměry a hmotnosti - valník sklopný dvoukabina

vnější rozměry*

	přední pohon		zadní pohon	
	L3H1P3	L3H1P4	L3H1P3	L3H1P4
jednomontáž (JM) / dvoumontáž (DM)	JM	JM	JM	DM
délka	6 566	6 566	6 566	6 465
šířka bez/se zpětnými zrcátky	2 070/2 470	2 070/2 470	2 070/2 470	2 070/2 470
výška nezatíženého vozu	2 263	2 285	2 285	2 301
výška nákladové hrany nezatíženého vozu (vzadu)	1 020	1 020	1 020	1 020
délka předního převisu	869	869	869	869
délka zadního převisu	1 365	1 914	1 914	1 914
rozvor	4 332	3 682	3 682	3 682

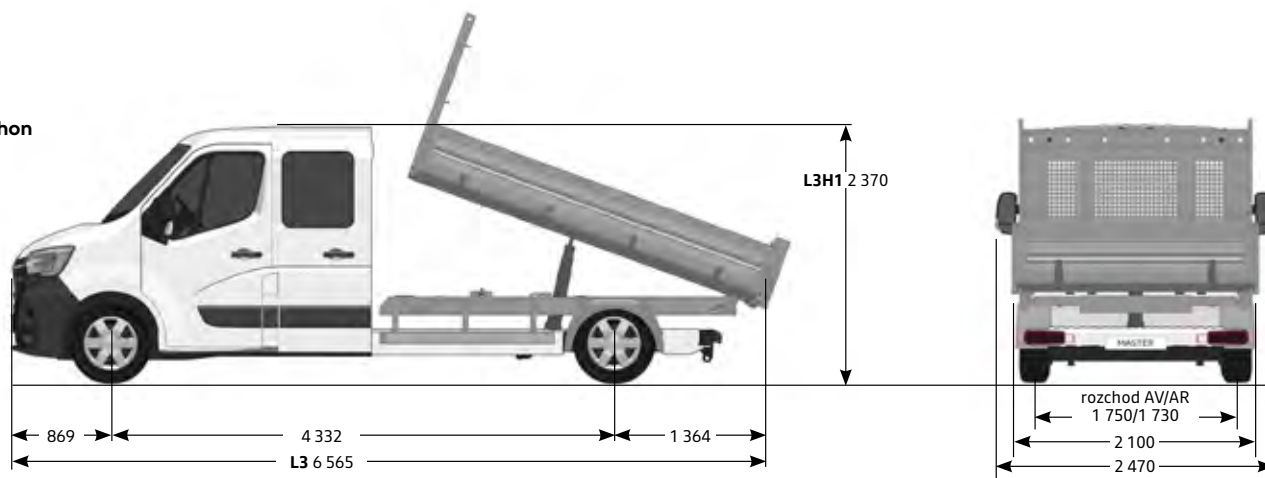
vnitřní rozměry*

ložná plocha (m ²)	6,54	6,54	6,33
délka valníku	3 205	3 205	3 105
šířka valníku	2 100	2 100	2 100
výška valníku	400	400	400
kapacita – počet europalet	6	6	5

hmotnosti verze**

	přední pohon		zadní pohon	
	L3H1P3	L3H1P4	L3H1P3	L3H1P4
jednomontáž (JM) / dvoumontáž (DM)	JM	JM	JM	DM
maximální povolená hmotnost ¹⁾	3 500	3 500	3 500	3 500
pohotovostní hmotnost	2 443	2 586	2 586	2 650
provozní hmotnost ^{1), 2)}	2 518	2 661	2 725	2 725
max. užitečné zatížení ³⁾	1 057	914	850	850
max. zatížení přední nápravy ¹⁾	1 850	1 850	1 850	1 850
max. zatížení zadní nápravy ¹⁾	2 100	2 300	2 800	2 800
max. hmotnost brzděného přívěsu ⁴⁾	2 500	2 500	3 000/3 500	3 000/3 500
max. hmotnost nebrzděného přívěsu ⁴⁾	750	750	750	750

přední pohon



* hodnoty v mm, není-li uvedeno jinak.

** hodnoty uváděny v kg

*** dvoumontáž

1) Přibližná hodnota ovlivněná motorizací a výbavou vozidla

2) Hodnota dle směrnice 92/21/ EHS v aktuálně platném znění (započtena hmotnost řidiče 75 kg a PHM při 90% naplnění nádrže)

3) Skutečnou hodnotu užitečného zatížení lze zjistit pouze zvážením konkrétního vozidla pro zjištění přesné provozní hmotnosti, která je ovlivně motorizací a výbavou vozidla

4) Při 12% stoupání

5) 3 500 kg v rámci volitelné opce

motorizace	Blue dCi 130	Blue dCi 145	Blue dCi 165
emisní norma	euro VI	euro VI	euro VI
systém vstřikování	common rail	common rail	common rail
turbokompresor	twin turbo	twin turbo	twin turbo
maximální výkon kW (k)	97 (130)	107 (145)	120 (165)
při otáčkách / min	3 500	3 500	3 500
maximální točivý moment Nm	360	360	380
při otáčkách / min	1 500	1 500	1 500
počet válců	4	4	4
počet ventilů	16	16	16
zdvihový objem	2 298	2 298	2 298
systém stop&start	-	•	•
nádrž pro aditivum AdBlue (l)	28	28	28
filtr pevných částic	•	•	•
převodovka		manuální 6stupňová	
servisní interval		40 000 km / 2 roky	

pneumatiky*	série	alternativa
přední pohon verze P3	225 / 65 R 16 C 112 / 110 R	235 / 65 R 16 C 115 / 113 R
zadní pohon jednomontáž P3	235 / 65 R 16 C 115 / 113 R	235 / 65 R 16 CP 115 R
zadní pohon P4 / P5	195 / 75 R 16 C 107 / 105 T	

brzdy

přední kotoučové ventilované Ø (mm) / tloušťka (mm)	302 / 28
zadní kotoučové ventilované Ø (mm) / tloušťka (mm)	305 / 12 (jednomontáž) a 305 / 15 (dvoumontáž)

spotřeba a emise**

homologační protokol	WLTP	WLTP	WLTP
kombinovaný l/100 km (FWD/RWD JM/RWD DM)	13,4 / -	12,8 / 13,8 / -	13,1 / 13,6 / 13,6
emise CO ₂ (g/km) (FWD/RWD JM/RWD DM)	351 / -	336 / 351 / -	344 / 357 / 357

* Uvedené rozměry pneumatik pro jednotlivé motorizace jsou pouze orientační a vždy záleží na vybrané verzi nebo příplatkové výbavě. Více informací Vám sdělí případně Váš prodejce.

** Uvedené spotřeby paliva a emise CO₂ jsou změřeny metodikou stanovenou dle platných právních předpisů vyžadovaných pro homologaci vozidla a slouží k porovnání vozidel v daných parametrech za stejných podmínek. Běžná spotřeba se může od těchto údajů lišit v závislosti na charakteru jízdy, zatížení vozidla, povětrnostních podmínkách a profilu trasy.

Nezávazné ceny bez DPH doporučené společností Renault Česká republika, a. s. V ceně vozu není zahrnuta povinná výbava. Veškeré ceny a údaje jsou pouze informativní a nezavazují žádnou ze smluvních stran k uzavření smlouvy. Pokud máte zájem zakoupit produkt nebo službu, je nutné uzavřít písemnou smlouvu s podpisem jednajících osob. Konkrétní nabídku konzultujte vždy se svým nejbližším prodejcem Renault. Renault Česká republika, a. s. si vyhrazuje právo aktualizovat či změnit příslušné specifikace vozidel či příslušenství.