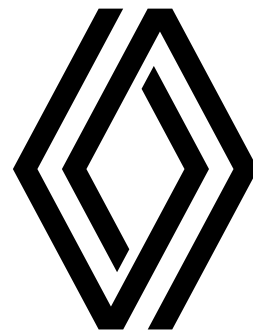


# RENAULT MASTER

skříňová nástavba

ceník



## PŘEDNÍ POHON

verze	max. povolená hmotnost (kg)	objem nákladového prostoru	motorizace	Cool
L3H1P3	3 500	20 m <sup>3</sup>	Blue dCi 145 k	<b>938 000</b>
			Blue dCi 165 k	<b>963 000</b>

## ZADNÍ POHON

L3H1P3	3 500	20 m <sup>3</sup>	Blue dCi 165 k	<b>995 000</b>
L4H1P4	3 500 DM*	20 m <sup>3</sup>	Blue dCi 165 k	<b>1 045 000</b>
L4H1P4	3 500 DM*	22 m <sup>3</sup>	Blue dCi 145 k	<b>1 030 000</b>
			Blue dCi 165 k	<b>1 055 000</b>



Renault Master skříňová nástavba  
Blue dCi 145 L3H1P3 Cool  
již od

**675 360 Kč**

uvedená první cena platí při využití podmínek  
pro firemní klienty platných při odběru 1 vozu



**financování 103 %**

značkové financování  
Renault finance  
s přeplatkem pouhých 3 %<sup>1)</sup>

[www.renault.cz](http://www.renault.cz)

sledujte nás na sociálních sítích



Uvedené ceny jsou bez DPH.

1) Při akontaci 30 % a délce splácení 24 nebo 36 měsíců. Nabídka se vztahuje pouze na podnikatele a firmy. Renault Finance znamená financování poskytované společností RCI Financial Services, s.r.o.

\* Podvozek verze P4 s přípustnou max. hmotností 3 500 kg (homologace N1) je technicky shodný s verzí P5 (4 500 kg / N2 / zadní náprava s dvoumontáží).

20211201-15

## SKŘÍŇOVÁ NÁSTAVBA COOL

### prvky sériové výbavy:

- ABS s elektronickým rozdělovačem brzdné síly a asistenčním systémem brzd, systém nouzového brzdění
- elektronický stabilizační systém ESC vč. asistenta rozjezdu do kopce a systému kontroly trakce Extended Grip
- airbag řidiče
- klíč se 3 tlačítky
- centrální zamykání
- upozornění na nezapnuté pásy řidiče a spolujezdců
- tónovaná skla
- plnohodnotná rezerva
- podjezdové zábrany
- přední nárazník nelakovaný
- mřížka předního chladiče s chromovými prvky
- 16" ocelové disky kol, celoroční pneumatiky
- okrasné kryty kol mini
- tmavý interiér Carbone
- čalounění Kompo
- ozdobné chromované detaily výdechů klimatizace palubní desky
- úložný prostor nad předním oknem
- zásuvka Easy Life před sedadlem spolujezdce, klimatizovaná a osvětlená
- výsuvný pultík Easy life, držák nápoje
- čalounění zadní stěny kabiny
- sedadlo řidiče výškově a podélně nastavitelné s loketní a bederní opěrkou
- dvoumístné sedadlo spolujezdce se stolem na zadní straně sklopného opěradla a úložným prostorem pod sedákem
- LED denní svícení
- dešťový a světelný senzor
- elektricky ovládaná vnější zpětná zrcátka sklopná
- palivová nádrž 80 litrů
- manuální klimatizace
- přední elektricky ovládaná okna
- impulsní ovládání okna řidiče
- rádio 1DIN, DAB, MP3, Bluetooth, USB, Jack
- stěny z 4 mm silného polyesteru vyztužené hliníkovým profilem
- průsvitný strop nástavby
- hliníkový profil horizontální (s kobercem pro ochranu nákladu)
- okopová lišta
- vnitřní osvětlení
- zadní dveře, otevíratelné do 270°



## aktivní a pasivní bezpečnost

ABS s elektronickým rozdělovačem brzdné síly a asistenčním systémem brzd, systém nouzového brzdění	ABS	•
elektronický stabilizační systém ESC vč. asistenta rozjezdu do kopce a systému kontroly trakce Extended Grip	ASRESP	•
tempomat s omezovačem rychlosti	REGVIT	5 000
systém varování před opuštěním jízdního pruhu	DLIGM1	7 000
aktivní systém nouzového brzdění AEBS	AES01	11 000
airbag řidiče	AIRBA1	•
airbag řidiče a spolujezdce a boční airbag řidiče <i>nelze s mechanicky odpruženým sedadlem řidiče a přípravou na rádio nutno bez výsuvného pultíku Easy Life</i>	PKCF01	10 000
airbag řidiče a spolujezdce a boční airbag na obou stranách <i>nelze s mechanicky odpruženým sedadlem řidiče a přípravou na rádio nutno se samostatným sedadlem spolujezdce s bederní opěrkou a bez výsuvného pultíku Easy Life</i>	PKCF02	15 000
klíč s 3 tlačítky	SOP03	•
klíč s 2 tlačítky a hands-free přívěskem	SOP02A	8 000
náhradní klíč	CLESUP	1 500
centrální zamykání	CPE	•
centrální zamykání s pojistkou proti vloupání (superlocking)	SUPCPE	1 000
alarm	ALAR03	8 000

## komfort a multimédia

multimediální systém R-Link Evolution DAB s integrovanou navigací TomTom (7" dotykový displej, Bluetooth, handsfree s podporou audiostreamingu, zrcadlení smartphonu, USB a AUX vstup, ovládání pod volantem) s mapovým pokrytím celé Evropy	PRL06	26 000
multimediální a navigační systém Media Nav 4.0 DAB (7" displej, Bluetooth handsfree s podporou audiostreamingu, zrcadlení smartphonu USB a AUX vstup, ovládání pod volantem) + základní mapové pokrytí (CZ, SK, PL, HU, EST, LTV, LVA)	PKUL07	12 000
mapové pokrytí střední a východní Evropy pro Media Nav: A, B, BiH, BG, CZ, D, DK, EST, FIN, FL, GR, H, HR, CH, IS, I, KZ, L, LT, LV, MNE, N, NL, PL, RO, RSB, RSM, S, SK, SL, SCV, TR)	MAPEST	2 000
rádio 1DIN DAB MP3 Bluetooth USB Jack	RA420	•
příprava na rádio včetně dvou reproduktorů	SRA06	-5 500
manuální klimatizace	PKDC01	•
automatická klimatizace <i>nutno s mlhovými světlomety</i>	CAREG	10 000
elektrické ovládání oken řidiče a spolujezdce, impulsní ovládání okna řidiče	LVAVEI	•

## viditelnost a řízení

LED denní svícení	FDIU2	•
mlhové světlomety	PROJAB	4 000
dešťový a světelný senzor	ALEVA	•
automatické přepínání dálkových světel <i>nutno se systémem varování před opuštěním jízdního pruhu</i>	ALEAHL	8 500
wideview zrcátko pro hlídání mrtvého úhlu	RTVI02	1 000
tónovaná skla	VT	•
elektricky ovládaná vnější zpětná zrcátka sklopná	RETROE	•
palivová nádrž 80 litrů	RES80	•
palivová nádrž 105 litrů <i>pouze na L3</i>	RES100	4 000
tachograf	CTL1	20 000
omezovač rychlosti 90 km/h	LVIT01	1 000
omezovač rychlosti 100 km/h	LVIT02	1 000
omezovač rychlosti 110 km/h	LVIT03	1 000
omezovač rychlosti 130 km/h	LVIT04	1 000
uzávěrka diferenciálu pro zadní pohon	BLARR	15 000

• v sérii - nedostupné 0 volitelné za 0 Kč P dostupné v balení

# sériová a volitelná výbava

Cool

## interiér a sedadla

tmavý interiér Carbone	HARM01	•
čalounění Kaleido	DRAP01	0
čalounění Kompo	DRAP07	•
čalounění z umělé kůže <i>nelze s bočními airbagy, nutno s dvomístným sedadlem spolujezdce se stolkem na zadní straně sklopného opěradla</i>	SIM03	3 000
ozdobné chrom. detaily výdechů klimatizace palubní desky	PRCHR3	•
držák tabletu <i>nelze s navigacemi</i>	SUTAB1	2 000
krytá přihrádka na palubní desce	RGPDB1	2 000
uložný prostor nad předním oknem	-	•
kuřácký paket	AVCACF	1 000
zásuvka Easy Life před sedadlem spolujezdce, klimatizovaná a osvětlená	BTAGA3	•
výsuvný pultík Easy Life, držák nápoje	TBPDB1	•
<i>nelze s airbagem spolujezdce</i>		
bez výsuvného pultíku Easy Life, držáku nápoje	STABPB	0
čalounění zadní stěny kabiny	HABCL1	•
sedadlo řidiče výškově a podélně nastavitelné s loketní a bederní opěrkou	COLOMB	•
mechanicky odpružené sedadlo řidiče <i>nelze s bočními airbagy, nutno s čalouněním Kompo</i>	COREHA	14 000
dvomístné sedadlo spolujezdce se stolkem na zadní straně sklopného opěradla a úložným prostorem pod sedákem	BQBUR4	•
dvomístné sedadlo spolujezdce se stolkem na zadní straně sklopného opěradla	BQBUR3	0
samostatné sedadlo spolujezdce s bederní opěrkou	PARLOM	4 000
vyhřívané sedadlo řidiče <i>nelze s čalouněním z umělé kůže</i>	SGACHC	3 500
vyhřívané sedadlo řidiče a spolujezdce <i>nutno se samostatným sedadlem spolujezdce s bederní opěrkou, nelze s čalouněním z umělé kůže</i>	SGACHA	5 000

## vnější vzhled

nemetalická barva bílá Mineral	QNG	0
nemetalické barvy kromě bílé Mineral	-	5 000
metalický lak nebo barva karoserie mimo standardní nabídku	-	17 000
přední nárazník nelakovaný	-	•
mřížka předního chladiče s chromovými prvky	PRCHR3	•
16" ocelové disky kol	RTOL16	•
okrasné kryty kol mini	ENJ001	•
okrasné kryty kol celoplošné <i>nelze pro P4</i>	ENJ002	1 000
celoroční pneumatiky <i>nelze pro P3 RWD</i>	PNEUTT	•
plnohodnotná rezerva	RSEC01	•

## exteriér

přední a zadní zástěrky	BARAV	2 000
zvýšená maximální povolená hmotnost brzděného přívěsu na 3,5 t <i>pouze pro RWD P4</i>	CHG35H	3 000
zadní stupátko (zadní výsuvné schůdky) <i>pouze pro L3 zadní pohon v sérii, nelze pro ostatní zadní pohony, pro přední pohon jako opce</i>	MPDAR	4 000 / • / -
podjezdové zábrany	-	•
kovová ochrana pod motorem	KITGRV	3 000

## nákladový prostor

stěny z 4 mm silného polyesteru vyztužené hliníkovým profilem	-	•
průsvitný strop nástavby	-	•
hliníkový profil horizontální (s kobercem pro ochranu nákladu)	-	•
okopová lišta	-	•
vnitřní osvětlení	-	•
zadní dveře, otevíratelné do 270°	-	•
rolovací zavírání na zadní části nákladového prostoru	RICOUL	30 000
boční dveře vpravo	PLDBT	25 000
střešní spojler	DEFLV1	12 000
spojler s funkcí odkládacího prostoru přístupného z nákladového prostoru	DEFLV2	20 000

## doplňky pro karosářské přestavby

kabely na přestavbu	CABADP	1 000
multiplexní adaptační jednotka	BOIADP	2 000
příprava pro připojení přídavného zařízení na motoru <i>nutno s kabely na přestavbu a klimatizaci</i>	PFMOT	4 000
příprava pro připojení přídavného zařízení na převodovce <i>pouze pro RWD</i>	PRISM	20 000

• v sérii - nedostupné 0 volitelné za 0 Kč P dostupné v balení

# smluvní záruky

	přední pohon	zadní pohon
<b>smluvní záruka Garantie plus</b> (odstranění mechanických, elektrických a elektronických závad a poskytnutí asistenčních služeb Renault Assistance) – 3 roky / 100 000 km	6 490	6 490
<b>smluvní záruka Garantie plus</b> (odstranění mechanických, elektrických a elektronických závad a poskytnutí asistenčních služeb Renault Assistance) – 4 roky / 150 000 km	16 990	16 990

# servisní smlouvy

<b>servisní smlouva Easy service</b> (Garantie plus + pravidelné servisní prohlídky předepsané výrobcem + Comfort Assistance) – 3 roky /100 000 km	16 990 <del>22 390</del>	16 990 <del>20 090</del>
<b>servisní smlouva Easy service</b> (Garantie plus + pravidelné servisní prohlídky předepsané výrobcem + Comfort Assistance) – 4 roky /150 000 km	31 990 <del>40 890</del>	31 990 <del>35 790</del>

• v ceně vozidla

V případě zájmu o jinou kombinaci délky smlouvy a nájezdu kilometrů kontaktujte Vašeho prodejce. Součástí smluvní záruky Renault jsou asistenční služby Renault Assistance. Podrobné krytí smluvní záruky a Renault Assistance naleznete v záručních podmínkách k novému vozu. Asistenční služby Renault Comfort Assistance jsou poskytovány v případě, že na vozidle dojde k následujícím událostem, jejichž následkem je vozidlo nepojízdné nebo nezpůsobilé k provozu na pozemních komunikacích podle příslušných předpisů: defekt pneumatiky, vybití baterie, záměna paliva, nedostatek paliva a zamrznutí paliva, ztráta nebo zabouchnutí klíčů nebo karty od vozidla, přimrznutí ruční brzdy, poškození motorové části vozu zvěří. Podrobné krytí servisních smluv včetně asistenčních služeb Comfort Assistance naleznete ve **Všeobecných obchodních podmínkách**.

Servisní smlouvu Easy service za **PROMO** cenu je možné uzavřít během prvních tří měsíců od uvedení vozu do provozu.



Nákladový prostor s průsvitným stropem a ochrannými bočními lištami.

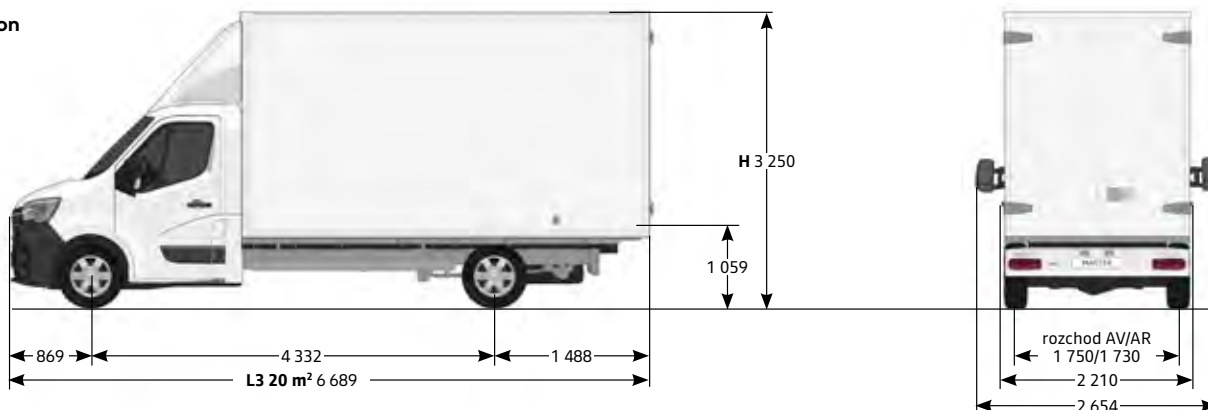
# rozměry a hmotnosti – skříňová nástavba

vnější rozměry*	přední pohon		zadní pohon	
	L3HIP3 (19,4 m <sup>3</sup> )	L3HIP3 (19,4 m <sup>3</sup> )	L4HIP4 (20,3 m <sup>3</sup> )	L4HIP4 (21,7 m <sup>3</sup> )
jednomontáž (JM) / dvoumontáž (DM)	JM	JM	DM	DM
délka	6 689	6 689	6 689	7 169
šířka bez / se zpětnými zrcátky	2 070 / 2 654	2 070 / 2 654	2 070 / 2 654	2 070 / 2 654
výška nezátíženého vozu	3 250	3 250	3 250	3 250
délka předního převisu	842	842	842	842
délka zadního převisu	1 488	1 488	1 688	1 968
rozvor	4 332	4 332	4 332	4 332
průměr otáčení stopový (m)	13,6	13,6	15,7	15,7
průměr otáčení obrysový (m)	14,1	14,1	16,2	16,2
kapacita – počet europalet	8	8	8	9
délka přepravního prostoru	4 100	4 100	4 300	4 580
šířka přepravního prostoru	2 150	2 150	2 150	2 150
výška přepravního prostoru	2 220	2 220	2 200	2 200
zadní dveře (výška × šířka)	2 192 × 2 105		2 192 × 2 105	
boční dveře – volitelná opce (výška × šířka)	2 115 × 1 055		2 115 × 1 055	

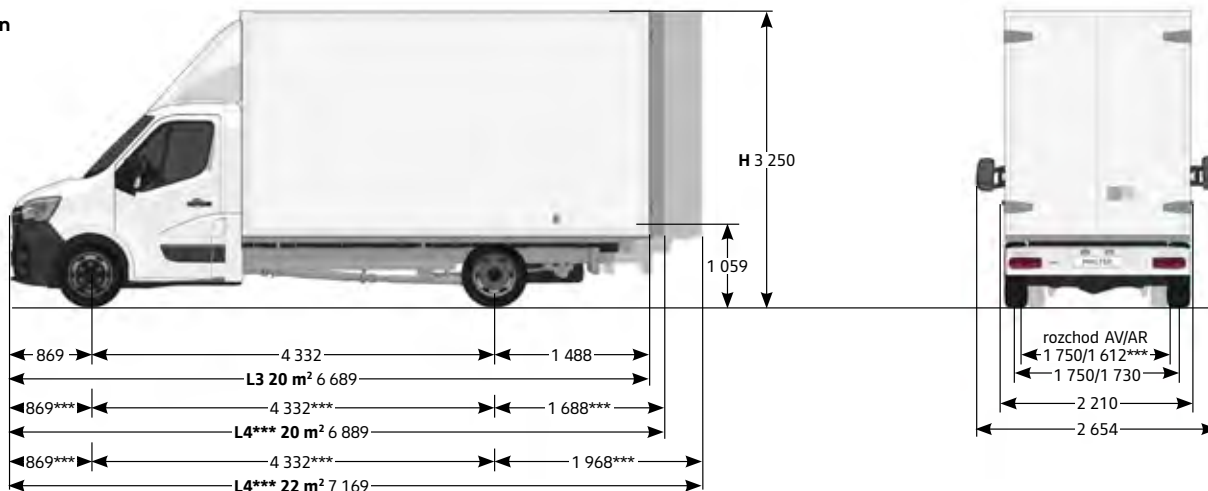
## hmotnosti verze\*\*

hmotnosti verze**	přední pohon		zadní pohon	
	L3HIP3 (19,3 m <sup>3</sup> )	L3HIP3 (19,3 m <sup>3</sup> )	L4HIP4 (20,3 m <sup>3</sup> )	L4HIP4 (21,7 m <sup>3</sup> )
maximální povolená hmotnost <sup>1)</sup>	3 500	3 500	3 500	3 500
pohotovostní hmotnost	2 338	2 488	2 666	2 652
provozní hmotnost <sup>1), 2)</sup>	2 413	2 563	2 741	2 727
max. užitečné zatížení <sup>3)</sup>	1 162	1 012	834	848
max. zatížení přední nápravy <sup>1)</sup>	1 850	1 850	1 850	1 850
max. zatížení zadní nápravy <sup>1)</sup>	2 800	2 800	2 800	2 800
max. hmotnost brzděného přívěsu <sup>4)</sup>	-	-	-	-
max. hmotnost nebrzděného přívěsu <sup>4)</sup>	-	-	-	-

přední pohon



zadní pohon



\* hodnoty v mm, není-li uvedeno jinak.

\*\* hodnoty uváděny v kg

\*\*\* dvoumontáž

1) Přibližná hodnota ovlivněná motorizací a výbavou vozidla.

2) Hodnota dle směrnice 92/21/ EHS v aktuálně platném znění (započtena hmotnost řidiče 75 kg a PHM při 90% naplnění nádrže).

3) Skutečnou hodnotu užitečného zatížení lze zjistit pouze zvážením konkrétního vozidla pro zjištění přesné provozní hmotnosti, která je ovlivněná motorizací a výbavou vozidla.

4) Při 12% stoupání.

## motorizace

	Blue dCi 145	Blue dCi 165
emisní norma	euro VI	euro VI
systém vstřikování	common rail	common rail
turbokompresor	twin turbo	twin turbo
maximální výkon kW (k)	107 (145)	120 (165)
při otáčkách / min	3 500	3 500
maximální točivý moment Nm	360	380
při otáčkách / min	1 500	1 500
počet válců	4	4
počet ventilů	16	16
zdvihový objem	2 298	2 298
systém stop&start	•	•
nádrž pro aditivum AdBlue (l)	28	28
filtr pevných částic	•	•
převodovka	manuální 6stup.	manuální 6stup.
servisní interval	40 000 km / 2 roky	40 000 km / 2 roky

## pneumatiky\*

přední pohon verze P3	235 / 65 R 16 C 115 / 113 R
zadní pohon jednomontáž P3	235 / 65 R 16 CP 115 R
zadní pohon P4	195 / 75 R 16 C 107 / 105 T

## brzdy

přední kotoučové ventilované Ø (mm) / tloušťka (mm)	302 / 28
zadní kotoučové ventilované Ø (mm) / tloušťka (mm)	305 / 12 (jednomontáž) a 305 / 15 (dvoumontáž)

## spotřeba a emise\*\*

	WLTP	WLTP
homologační protokol		
kombinovaný l/100 km (FWD/RWD JM/RWD DM)	12,8 / 13,4 / 13,4	13,1 / 13,6 / 13,6
emise CO <sub>2</sub> (g/km) (FWD/RWD JM/RWD DM)	336 / 350 / 350	344 / 357 / 357

\* Uvedené spotřeby paliva a emise CO<sub>2</sub> jsou změřeny metodikou stanovenou dle platných právních předpisů vyžadovaných pro homologaci vozidla a slouží k porovnání vozidel v daných parametrech za stejných podmínek. Běžná spotřeba se může od těchto údajů lišit v závislosti na charakteru jízdy, zatížení vozidla, povětrnostních podmínkách a profilu trasy.

\*\* Uvedené rozměry pneumatik pro jednotlivé motorizace jsou pouze orientační a vždy záleží na vybrané verzi nebo příplatkové výbavě. Více informací Vám sdělí. Nezávazné ceny bez DPH doporučené společností Renault Česká republika, a. s. V ceně vozu není zahrnuta povinná výbava. Veškeré ceny a údaje jsou pouze informativní a nezavazují žádnou ze smluvních stran k uzavření smlouvy. Pokud máte zájem zakoupit produkt nebo službu, je nutné uzavřít písemnou smlouvu s podpisem jednajících osob. Konkrétní nabídku konzultujte vždy se svým nejbližším prodejcem Renault. Renault Česká republika, a. s. si vyhrazuje právo aktualizovat či změnit příslušné specifikace vozidel či příslušenství.