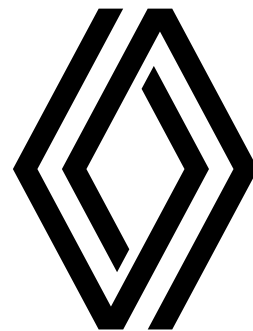


# RENAULT MASTER

podvozek, plošina

ceník



## PLOŠINA PŘEDNÍ POHON

verze	max. povolená hmotnost (kg)	motorizace	Extra	dvoukabina Extra
L2H1P3	3 500	Blue dCi 145 k	<b>723 000</b>	-
		Blue dCi 165 k	<b>748 000</b>	-
L2H2P3	3 500	Blue dCi 145 k	<b>743 000</b>	-
		Blue dCi 165 k	<b>768 000</b>	-
L3H1P3	3 500	Blue dCi 145 k	<b>743 000</b>	-
		Blue dCi 165 k	<b>768 000</b>	-
L3H2P3	3 500	Blue dCi 180 Quickshift	<b>793 000</b>	-
		Blue dCi 145 k	<b>763 000</b>	-
		Blue dCi 165 k	<b>788 000</b>	-

## PODVOZEK PŘEDNÍ POHON

L2H1P3	3 500	Blue dCi 145 k	<b>788 000</b>	<b>818 000</b>
		Blue dCi 165 k	<b>813 000</b>	<b>843 000</b>
L3H1P3	3 500	Blue dCi 145 k	<b>808 000</b>	<b>838 000</b>
		Blue dCi 165 k	<b>833 000</b>	<b>863 000</b>

## PODVOZEK ZADNÍ POHON

L2H1P4	3 500 DM*	Blue dCi 145 k	<b>850 000</b>	-
		Blue dCi 165 k	<b>875 000</b>	-
L3H1P3	3 500	Blue dCi 130 k	<b>810 000</b>	<b>840 000</b>
		Blue dCi 145 k	<b>840 000</b>	<b>870 000</b>
		Blue dCi 165 k	<b>865 000</b>	<b>895 000</b>
L3H1P4	3 500 DM*	Blue dCi 145 k	<b>870 000</b>	<b>900 000</b>
		Blue dCi 165 k	<b>895 000</b>	<b>925 000</b>
L3H1P5	4 500	Blue dCi 165 k	<b>941 000</b>	<b>971 000</b>
L4H1P4	3 500 DM*	Blue dCi 145 k	<b>890 000</b>	<b>920 000</b>
		Blue dCi 165 k	<b>915 000</b>	<b>945 000</b>
L4H1P5	4 500	Blue dCi 165 k	<b>961 000</b>	<b>991 000</b>

\* DM - dvojmontáž

Podvozek verze P4 s přípustnou max. hmotností 3 500 kg (homologace N1) je technicky shodný s verzí P5 (4 500 kg / N2)

**skladové vozy za akční ceny dostupné  
na Renault bez čekání**



**financování  
s přeplacením jen 4 %<sup>1)</sup>**



**Akční ceny  
již od 585 630 Kč**

více informací u vašeho prodejce Renault

[www.renault.cz](http://www.renault.cz)

sledujte nás na sociálních sítích



Ceníková cena a případné obchodní akce jsou platné do vyprodání skladových zásob. RČR si vyhrazuje právo s ohledem na podstatnou změnu okolností nebo vyšší moc, pokud by nastaly, objednávky nepřijímat, nebo upravit nabídku v případě změn modelů, verzí, konfigurace modelů, výbav, opcí, modelového roku, emisní normy, katalogové ceny či případné obchodní akce.

Uvedené ceny jsou bez DPH.

20240327-67

1) Přeplacení 4 % platí od 30% akontace a délky 24 měsíců nebo od 40% akontace a délky 36 měsíců. Jedná se o nabídku 104% financování od Renault Financial Services a vztahuje se pouze na podnikatele a firmy. Renault Financial Services znamená financování poskytované společností RCI Financial Services, s.r.o.

# Renault Master podvozek, plošina – vyberte si ten pravý

## PODVOZEK EXTRA

### prvky sériové výbavy:

---

- ABS s elektronickým rozdělovačem brzdné síly a asistenčním systémem brzd, systém nouzového brzdění
- elektronický stabilizační systém ESC vč. asistenta rozjezdu do kopce a systému kontroly trakce Extended Grip
- airbag řidiče
- klíč se 2 tlačítky
- upozornění na nezapnuté pásy řidiče a spolujezdců
- centrální zamykání
- tónovaná skla
- ocelová přepážka s oknem
- přední nárazník nelakovaný
- mřížka předního chladiče s chromovými prvky
- 16" ocelové disky kol, okrasné kryty kol mini
- plnohodnotná rezerva
- tmavý interiér Carbone, čalounění Kompo
- ozdobné chromované detaily výdechů klimatizace palubní desky
- úložný prostor nad předním oknem
- zásuvka Easy life před sedadlem spolujezdce
- výsuvný pultík Easy life, držák nápoje
- čalounění zadní stěny kabiny
- sedadlo řidiče výškově a podélně nastavitelné s loketní a bederní opěrkou
- dvoumístné sedadlo spolujezdce se stolkem na zadní straně sklopného opěradla a úložným prostorem pod sedákem
- LED denní svícení
- dešťový a světelný senzor
- elektricky ovládaná vnější zpětná zrcátka sklopná
- palivová nádrž 80 litrů
- manuální klimatizace
- přední elektricky ovládaná okna, impulsní ovládání okna řidiče
- rádio 1DIN, DAB, MP3 Bluetooth, USB, Jack

## PODVOZEK DVOUKABINA EXTRA

### prvky sériové výbavy navíc oproti podvozku Extra:

---

- čalounění Kaleido
- bez čalounění zadní stěny kabiny
- čtyřmístná lavice v druhé řadě s úložným prostorem pod sedákem

## PLOŠINA EXTRA

### prvky sériové výbavy:

---

- ABS s elektronickým rozdělovačem brzdné síly a asistenčním systémem brzd, systém nouzového brzdění
- elektronický stabilizační systém ESC vč. asistenta rozjezdu do kopce a systému kontroly trakce Extended Grip
- airbag řidiče
- upozornění na nezapnuté pásy řidiče a spolujezdců
- klíč se 2 tlačítky
- centrální zamykání
- rádio, 1DIN, DAB, MP3, Bluetooth, USB, Jack
- elektrické ovládání oken řidiče a spolujezdce, impulsní ovládání okna řidiče
- LED denní svícení
- dešťový a světelný senzor
- elektricky ovládaná vyhřívaná vnější zpětná zrcátka sklopná
- tónovaná skla
- palivová nádrž 80 litrů
- tmavý interiér Carbone
- čalounění Kompo
- zásuvka Easy life před sedadlem spolujezdce
- výsuvný pultík Easy life, držák nápoje
- sedadlo řidiče výškově a podélně nastavitelné s loketní a bederní opěrkou
- dvoumístné sedadlo spolujezdce se stolkem na zadní straně sklopného opěradla a úložným prostorem pod sedákem
- přední a zadní nárazník nelakovaný
- mřížka předního chladiče s chromovými prvky
- 16" ocelové disky kol
- okrasné kryty kol mini
- plnohodnotná rezerva

# sériová a volitelná výbava

## aktivní a pasivní bezpečnost

		podvozek Extra	podvozek dvoukabina Extra	plošina Extra
ABS s elektronickým rozdělovačem brzdné síly a asistenčním systémem brzd, systém nouzového brzdění	ABS	•	•	•
elektronický stabilizační systém ESC vč. asistenta rozjezdu do kopce a systému kontroly trakce Extended Grip	ASRESP	•	•	•
tempomat s omezovačem rychlosti	REGVIT	5 000	5 000	5 000
systém varování před opuštěním jízdního pruhu <i>v sérii na verzi P5</i>	DLIGM1	7 000	7 000	7 000
aktivní systém nouzového brzdění AEBS <i>v sérii na verzi P5</i>	AEBS01	14 000	14 000	14 000
airbag řidiče	AIRBA1	•	•	•
airbag řidiče a spolujezdce a boční airbag řidiče <i>nelze s mechanicky odpruženým sedadlem řidiče a přípravou na rádio nutno bez výsuvného pultíku Easy life</i>	PKCF01	10 000	10 000	10 000
airbag řidiče a spolujezdce a boční airbag na obou stranách <i>nelze s mechanicky odpruženým sedadlem řidiče a přípravou na rádio nutno se samostatným sedadlem spolujezdce s bederní opěrkou a bez výsuvného pultíku Easy life</i>	PKCF02	15 000	15 000	15 000
upozornění na nezapnuté pásy řidiče a spolujezdců	ALOUC5	•	•	•
klíč se 2 tlačítky	SOP02B	•	•	•
klíč s 3 tlačítky	SOP03	2 000	-	2 000
klíč s 2 tlačítky a hands-free přívěskem	SOP02A	8 000	8 000	8 000
náhradní klíč	CLESUP	1 500	1 500	1 500
centrální zamykání	CPE	•	•	•
centrální zamykání s pojistkou proti vloupání (superlocking)	SUPCPE	2 000	2 000	2 000

## komfort a multimédia

multimediální systém R-Link Evolution DAB s integrovanou navigací TomTom (7" dotykový displej, Bluetooth, handsfree s podporou audiostreamingu, zrcadlení smartphonu, USB a AUX vstup, ovládání pod volantem) s mapovým pokrytím celé Evropy*	PKRL06	21 000	21 000	21 000
multimediální a navigační systém Media Nav 4.0 DAB (7" displej, Bluetooth handsfree s podporou audiostreamingu, zrcadlení smartphonu USB a AUX vstup, ovládání pod volantem) + základní mapové pokrytí (CZ, SK, PL, HU, EST, LTV, LVA)	PKUL07	12 000	12 000	12 000
mapové pokrytí střední a východní Evropy pro Media Nav: A, B, BiH, BG, CZ, D, DK, EST, FIN, FL, GR, H, HR, CH, IS, I, KZ, L, LT, LV, MNE, N, NL, PL, RO, RSB, RSM, S, SK, SL, SCV, TR)	MAPEST	2 000	2 000	2 000
rádio, 1DIN, DAB, MP3, Bluetooth, USB, jack	RA420	•	•	•
příprava na rádio včetně 2 reproduktorů	SRA06	-5 500	-5 500	-5 500
bez rádia	SRADIO	0	0	0
manuální klimatizace	PKDC01	•	•	•
automatická klimatizace <i>nutno s mlhovými světlomety</i>	CAREG	10 000	10 000	10 000
elektrické ovládání oken řidiče a spolujezdce, impulsní ovládání okna řidiče	LVAVEI	•	•	•
elektrické ovládání oken řidiče a spolujezdce	LVAVEL	0	0	0

## viditelnost a řízení

LED denní svícení	FDIU2	•	•	•
mlhové světlomety	PROJAB	4 000	4 000	4 000
dešťový a světelný senzor	ALEVA	•	•	•
wideview zrcátka pro hlídání mrtvého úhlu	RTVIO2	1 000	1 000	1 000
automatické přepínání dálkových světel <i>nutno se systémem varování před opuštěním jízdního pruhu</i>	ALEAHL	8 500	8 500	8 500
tónovaná skla	VT	•	•	•
elektricky ovládaná vnější zpětná zrcátka sklopná	RETROE	•	•	•
zpětná zrcátka s prodlouženými rameny	RGRAND	3 000	3 000	3 000
palivová nádrž 80 litrů	RES80	•	•	•
palivová nádrž 105 litrů <i>nelze na 4x4</i>	RES100	4 000	4 000	4 000
tachograf <i>v sérii na verzích P5</i>	CTL2	20 000	20 000	20 000
omezovač rychlosti 90 km/h <i>v sérii na verzích P5</i>	LVIT01	1 000	1 000	1 000
omezovač rychlosti 100 km/h <i>nelze na P5</i>	LVIT02	1 000	1 000	1 000
omezovač rychlosti 110 km/h <i>nelze na P5</i>	LVIT03	1 000	1 000	1 000
omezovač rychlosti 130 km/h <i>nelze na P5</i>	LVIT04	1 000	1 000	1 000
uzávěrka diferenciálu pro zadní pohon <i>pouze na RWD</i>	BLARR	-	15 000	-

• v sérii - nedostupné 0 volitelné za 0 Kč P dostupné v balení  
\* dočasně nedostupné

# sériová a volitelná výbava

## interiér a sedadla

		podvozek Extra	podvozek dvoukabina Extra	plošina Extra
tmavý interiér Carbone	-	•	•	•
čalounění Kaleido	DRAP01	0	•	0
čalounění Kompo	DRAP07	•	-	•
čalounění z umělé kůže				
nelze s vyhřívaným sedadlem řidiče a spolujezdce a bočními airbagy, nutno s dvoumístným sedadlem spolujezdce se stolkem na zadní straně sklopného opěradla	SIMI03	3 000	3 000	3 000
ozdobné chromované detaily výdechů klimatizace palubní desky	PRCHR3	•	•	•
držák tabletu				
nelze s navigací, airbagem řidiče a spolujezdce a boční airbag řidiče a airbagem řidiče a spolujezdce a boční airbag na obou stranách	SUTAB1	2 000	2 000	2 000
krytá přihrádka na palubní desce	RGPDB1	2 000	2 000	2 000
kuřácký paket	AVCACF	1 000	1 000	1 000
úložný prostor nad předním oknem	-	•	•	•
zásuvka Easy life před sedadlem spolujezdce	BTAGA3	•	•	•
výsuvný pultík Easy life, držák nápoje				
nelze s airbagem spolujezdce	TBPDB1	•	•	•
bez výsuvného pultíku Easy life, držáku nápoje	STABPB	0	0	0
čalounění zadní stěny kabiny	HABCL1	•	-	•
sedadlo řidiče výškově a podélně nastavitelné s loketní a bederní opěrkou	COLOMB	•	•	•
mechanicky odpružené sedadlo řidiče				
nelze s bočními airbagy, nutno s čalouněním Kaleido	COREHA	20 000	20 000	20 000
dvoumístné sedadlo spolujezdce se stolkem na zadní straně sklopného opěradla	BQBUR3	0	0	0
dvoumístné sedadlo spolujezdce se stolkem na zadní straně sklopného opěradla a úložným prostorem pod sedákem	BQBUR4	•	•	•
samostatné sedadlo spolujezdce	PARMA1	2 000	2 000	2 000
samostatné sedadlo spolujezdce s bederní opěrkou	PARLOM	4 000	4 000	4 000
vyhřívané sedadlo řidiče				
nelze s čalouněním z umělé kůže	SGACHC	3 500	3 500	3 500
vyhřívané sedadlo řidiče a spolujezdce				
nelze s čalouněním z umělé kůže, nutno se samostatným sedadlem spolujezdce s bederní opěrkou	SGACHA	5 000	5 000	5 000
bezdrátová nabíječka smartphonu *	REACTI	2 500	2 500	2 500

## vnější vzhled

nemetalická barva bílá mineral	QNG	0	0	0
nemetalické barvy kromě bílé mineral	-	5 000	5 000	5 000
metalický lak	-	17 000	17 000	17 000
metalický lak mimo standardní nabídku	-	30 000	30 000	30 000
nemetalický lak mimo standardní nabídku	-	20 000	20 000	20 000
přední nárazník nelakovaný	-	•	•	•
mřížka předního chladiče s chromovými prvky	PRCHR3	•	•	•
16" ocelové disky kol	RTOL16	•	•	•
16" disky z lehké slitiny				
pouze pro přední pohon, nelze s celoročními pneumatikami	RALU16	15 000	-	15 000
okrasné kryty kol mini	ENJ001	•	•	•
okrasné kryty kol celoplošné				
nelze pro P4 a P5	ENJ002	1 000	1 000	1 000
celoroční pneumatiky				
nelze pro P5 a vozy se zadním pohonem s jednomontáží	PNEUTT	5 000	-	5 000
plnohodnotná rezerva	RSEC01	•	•	•

## exteriér

přední a zadní zástěrky	BARAV	2 000	2 000	2 000
tažné zařízení				
nelze na podvozek dvoukabina RWD L2H1P3 a L3H1P3	ATREM / ATREM2	10 000	10 000	10 000
zvýšená maximální povolená hmotnost brzděného přívěsu na 3,5 t				
pouze pro P4; nelze na podvozek dvoukabina RWD L2H1P3 a L3H1P3	CHG35H	3 000	3 000	-
kovová ochrana pod motorem	KITGRV	3 000	3 000	3 000

## nákladový prostor

ocelová přepážka bez okna	CLCTOL	-	-	0
ocelová přepážka s oknem	CLCVIT	•	•	3 000
bez ocelové přepážky	SANCL	-	-	•

## doplňky pro karosářské přestavby

kabely na přestavbu	CABADP	1 000	1 000	1 000
prodloužená kabeláž pro přestavby (+65 cm)	CABAL1	1 000	1 000	1 000
přídavný modul pro přestavby (2 konektory 2 a 16 pin)	ADPCNC	2 000	-	2 000
multiplexní adaptační jednotka	BOIADP	3 000	3 000	3 000
příprava pro připojení přídavného zařízení na převodovce				
pouze pro RWD	PRISM	32 000	32 000	-
příprava pro připojení přídavného zařízení na motoru				
nutno s kabely na přestavbu a klimatizací	PFMOT	-	4 000	-

• v sérii - nedostupné 0 volitelné za 0 Kč P dostupné v balení \* dočasně nedostupné

# smluvní záruky

	přední pohon	zadní pohon
<b>smluvní záruka Garantie plus</b> (odstranění mechanických, elektrických a elektronických závad a poskytnutí asistenčních služeb Renault Assistance) – 3 roky / 100 000 km	6 590	6 590
<b>smluvní záruka Garantie plus</b> (odstranění mechanických, elektrických a elektronických závad a poskytnutí asistenčních služeb Renault Assistance) – 4 roky / 150 000 km	21 190	21 190

# servisní smlouvy

<b>servisní smlouva Easy service</b> (Garantie plus + pravidelné servisní prohlídky předepsané výrobcem) – 3 roky /100 000 km	21 690 25 672	21 690 25 672
<b>servisní smlouva Easy service</b> (Garantie plus + pravidelné servisní prohlídky předepsané výrobcem) – 4 roky /150 000 km	45 990 50 130	45 990 50 130

- v ceně vozidla

V případě zájmu o jinou kombinaci délky smlouvy a nájezdu kilometrů kontaktujte Vašeho prodejce. Součástí smluvní záruky Renault jsou asistenční služby Renault Assistance. Podrobné krytí smluvní záruky a Renault Assistance naleznete v záručních podmínkách k novému vozu.

Podrobné krytí servisních smluv naleznete ve **Všeobecných obchodních podmínkách**.

Servisní smlouvu Easy service za PROMO cenu je možné uzavřít během prvních tří měsíců od uvedení vozu do provozu.

# rozměry a hmotnosti – podvozek

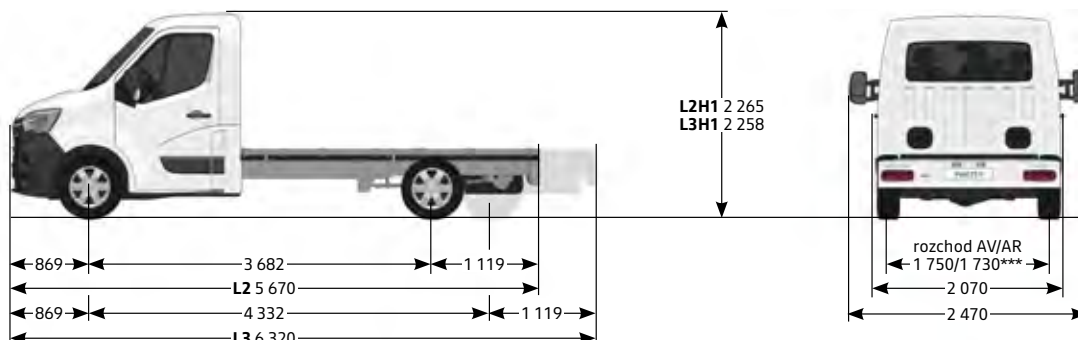
## vnější rozměry\*

	přední pohon		zadní pohon					
	L2H1P3	L3H1P3	L2H1P4	L3H1P3	L3H1P4	L3H1P5	L4H1P4	L4H1P5
jednomontáž (JM) / dvoumontáž (DM)	JM	JM	DM	JM	DM	DM	DM	DM
délka	5 670	6 320	5 670	6 320	6 220	6 220	6 870	6 870
šířka bez / se zpětnými zrcátky	2 070 / 2 470		2 070 / 2 470					
výška nezátíženého vozu	2 265	2 258	2 283	2 276	2 283	2 283	2 273	2 273
délka předního převisu	869		869					
délka zadního převisu	1 119		1 119	1 119	1 669	1 669	1 669	1 669
rozvor	3 682	4 332	3 682	4 332	3 682	3 682	4 332	4 332
minimální karosovatelná délka	3 184	3 834	3 184	3 834	3 734	3 734	4 384	4 384
maximální karosovatelná délka	3 466	4 840	4 276	4 926	4 275	4 275	5 470	5 470
maximální karosovatelná šířka se standardními zrcátky	2 170		2 170					
maximální karosovatelná šířka s prodlouženými zrcátky	2 350		2 350					
výška podvozku bez nastavby (max)	740	740	787	775	787	787	789	789
minimální světlá výška	166		166					

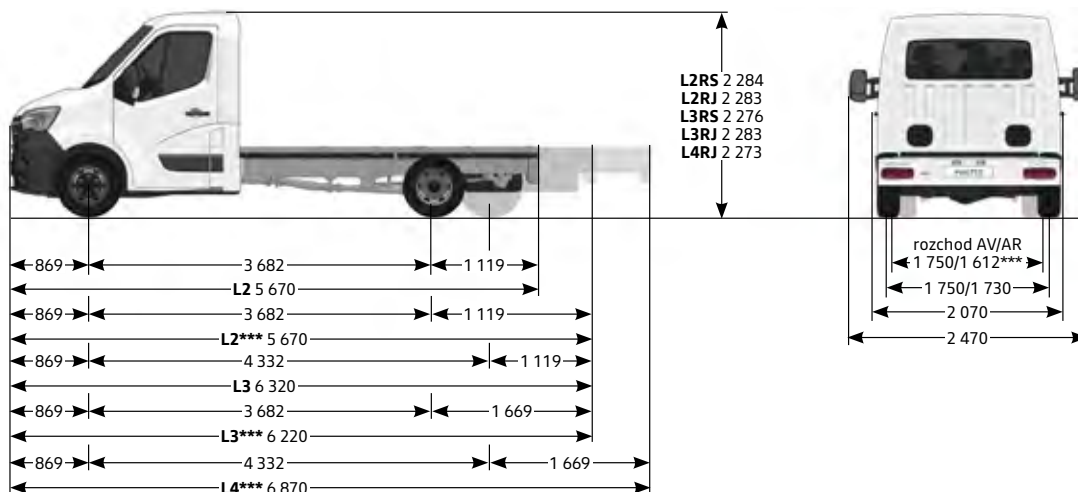
## hmotnosti verze\*\*

	přední pohon		zadní pohon					
	L2H1P3	L3H1P3	L2H1P4	L3H1P3	L3H1P4	L3H1P5	L4H1P4	L4H1P5
jednomontáž (JM) / dvoumontáž (DM)	JM	JM	DM	JM	DM	DM	DM	DM
maximální povolená hmotnost <sup>1)</sup>	3 500	3 500	3 500	3 500	3 500	4 500	3 500	4 500
pohotovostní hmotnost	1 761	1 782	2 055	1 925	2 065	2 065	2 070	2 070
provozní hmotnost <sup>1), 2)</sup>	1 836	1 857	2 130	2 000	2 140	2 140	2 145	2 145
max. užitečné zatížení <sup>3)</sup>	1 739	1 718	1 445	1 575	1 435	2 435	1 430	2 430
max. zatížení přední nápravy <sup>1)</sup>	1 850	1 850	1 850	1 850	1 850	1 850	1 850	1 850
max. zatížení zadní nápravy <sup>1)</sup>	2 100	2 100	2 800	2 300	2 800	3 200	2 800	3 200
max. hmotnost brzděného přívěsu <sup>4)</sup>	2 500	2 500	3 000 / 3 500 <sup>5)</sup>	2 500	3 000 / 3 500 <sup>5)</sup>	3 000	3 000 / 3 500 <sup>5)</sup>	3 000
max. hmotnost nebrzděného přívěsu <sup>4)</sup>	750	750	750	750	750	750	750	750

### přední pohon



### zadní pohon



\* hodnoty v mm, není-li uvedeno jinak.

\*\* hodnoty uváděny v kg

\*\*\* dvoumontáž

1) Přibližná hodnota ovlivněná motorizací a výbavou vozidla

2) Hodnota dle směrnice 92/21/ EHS v aktuálně platném znění (započtena hmotnost řidiče 75 kg a PHM při 90% naplnění nádrže)

3) Skutečnou hodnotu užitečného zatížení lze zjistit pouze zvážením konkrétního vozidla pro zjištění přesné provozní hmotnosti, která je ovlivně motorizací a výbavou vozidla

4) Při 12% stoupání

5) 3 500 kg v rámci volitelné opce

# rozměry a hmotnosti – podvozek dvoukabina

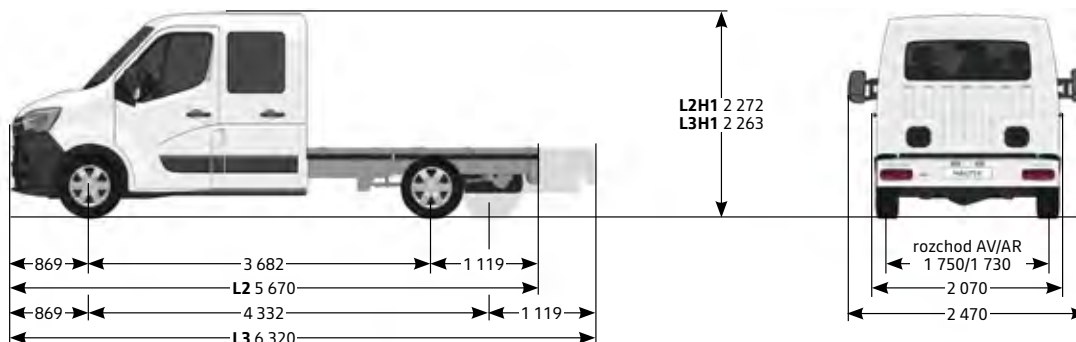
vnější rozměry*	přední pohon		zadní pohon					
	L2H1P3	L3H1P3	L2H1P3	L3H1P3	L3H1P4	L3H1P5	L4H1P4	L4H1P5
jednomontáž (JM) / dvoumontáž (DM)	JM	JM	JM	JM	DM	DM	DM	DM
délka	5 670	6 320	5 670	6 320	6 220	6 220	6 870	6 870
šířka bez / se zpětnými zrcátky	2 070 / 2 470		2 070 / 2 470					
výška nezatíženého vozu	2 272	2 263	2 295	2 285	2 301	2 301	2 286	2 286
délka předního převisu	869		869					
délka zadního převisu	1 119		1 119	1 119	1 669	1 669	1 669	1 669
rozvor	3 682	4 332	3 682	4 332	3 682	3 682	4 332	4 332

minimální karosovatelná délka	2 434	3 084	2 434	3 084	2 985	2 985	3 635	3 635
maximální karosovatelná délka	2 516	4 044	3 232	4 926	3 416	3 416	4 436	4 436
maximální karosovatelná šířka se standardními zrcátky	2 170		2 170					
maximální karosovatelná šířka s prodlouženými zrcátky	2 350		2 350					
výška podvozku bez nástavby (max)	732	736	764	768	780	780	781	781
minimální světlá výška	169		197	197	167	167	167	167

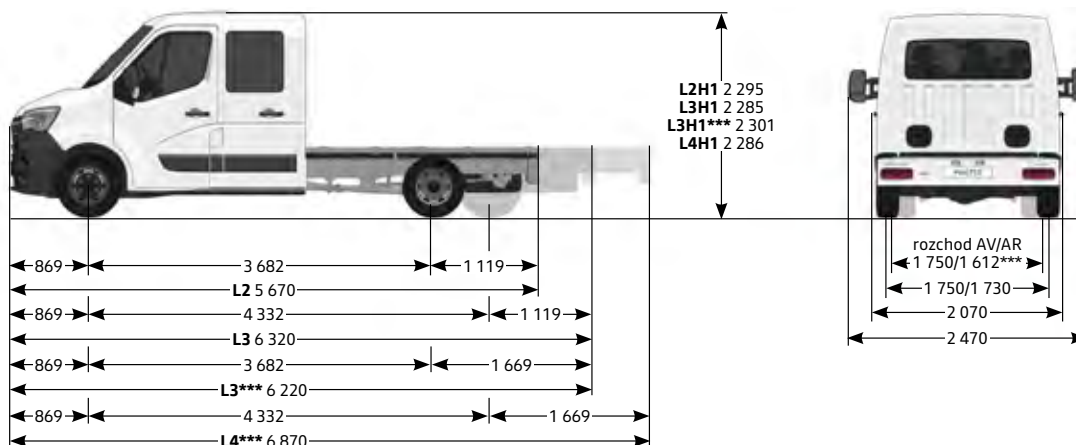
## hmotnosti verze\*\*

	přední pohon		zadní pohon					
	L2H1P3	L3H1P3	L2H1P3	L3H1P3	L3H1P4	L3H1P5	L4H1P4	L4H1P5
jednomontáž (JM) / dvoumontáž (DM)	JM	JM	JM	JM	DM	DM	DM	DM
maximální povolená hmotnost <sup>1)</sup>	3 500	3 500	3 500	3 500	3 500	4 500	3 500	4 500
pohotovostní hmotnost	1 946	1 954	2 083	2 095	2 220	2 220	2 269	2 269
provozní hmotnost <sup>1), 2)</sup>	2 021	2 029	2 158	2 170	2 295	2 295	2 344	2 344
max. užitečné zatížení <sup>3)</sup>	1 554	1 546	1 417	1 405	1 280	2 280	1 231	2 231
max. zatížení přední nápravy <sup>1)</sup>	1 850	1 850	1 850	1 850	1 850	1 850	1 850	1 850
max. zatížení zadní nápravy <sup>1)</sup>	2 100	2 100	2 300	2 300	2 800	3 200	2 800	3 200
max. hmotnost brzděného přívěsu <sup>4)</sup>	2 500	2 500	2 500	2 500	3 000 / 3 500 <sup>5)</sup>	3 000	3 000 / 3 500 <sup>5)</sup>	3 000
max. hmotnost nebrzděného přívěsu <sup>4)</sup>	750	750	750	750	750	750	750	750

### přední pohon



### zadní pohon



\* hodnoty v mm, není-li uvedeno jinak.

\*\* hodnoty uváděny v kg

\*\*\* dvoumontáž

1) Přibližná hodnota ovlivněná motorizací a výbavou vozidla

2) Hodnota dle směrnice 92/21/ EHS v aktuálně platném znění (započtena hmotnost řidiče 75 kg a PHM při 90% naplnění nádrže)

3) Skutečnou hodnotu užitečného zatížení lze zjistit pouze zvážením konkrétního vozidla pro zjištění přesné provozní hmotnosti, která je ovlivně motorizací a výbavou vozidla

4) Při 12% stoupání

5) 3 500 kg v rámci volitelné opce



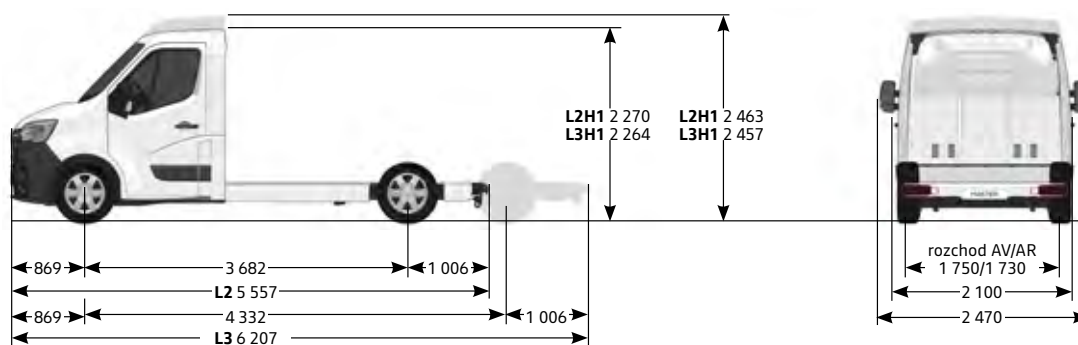
# rozměry a hmotnosti – plošina

## vnější rozměry\*

	přední pohon			
	L2H1P3	L2H2P3	L3H1P3	L3H2P3
délka	5 557	5 557	6 207	6 207
šířka bez / se zpětnými zrcátky	2 070 / 2 470			
výška nezatíženého vozu	2 270	2 463	2 264	2 457
délka předního převisu	869			
délka zadního převisu	1 006	1 006	1 006	1 006
rozvor	3 682	3 682	4 332	4 332
minimální karosovatelná délka	3 091	3 091	3 741	3 741
maximální karosovatelná délka	3 313	3 352	4 926	4 926
maximální karosovatelná šířka se standardními zrcátky	2 170			
maximální karosovatelná šířka s prodlouženými zrcátky	2 350			
výška nákladové hrany vzadu (min / max)	581 / 585	581 / 584	579 / 583	579 / 583
minimální světlá výška	166			

## hmotnosti verze\*\*

	přední pohon			
	L2H1P3	L2H2P3	L3H1P3	L3H2P3
maximální povolená hmotnost <sup>1)</sup>	3 500	3 500	3 500	3 500
pohotovostní hmotnost	1 654	1 667	1 675	1 694
provozní hmotnost <sup>1), 2)</sup>	1 729	1 742	1 750	1 769
max. užitečné zatížení <sup>3)</sup>	1 845	1 833	1 825	1 806
max. zatížení přední nápravy <sup>1)</sup>	1 850	1 850	1 850	1 850
max. zatížení zadní nápravy <sup>1)</sup>	2 100	2 100	2 100	2 100
max. hmotnost brzděného přívěsu <sup>4)</sup>	2 500	2 500	2 500	2 500
max. hmotnost nebrzděného přívěsu <sup>4)</sup>	750	750	750	750



\* hodnoty v mm, není-li uvedeno jinak.

\*\* hodnoty uváděny v kg

1) Přibližná hodnota ovlivněná motorizací a výbavou vozidla

2) Hodnota dle směrnice 92/21/ EHS v aktuálně platném znění (započtena hmotnost řidiče 75 kg a PHM při 90% naplnění nádrže)

3) Skutečnou hodnotu užitečného zatížení lze zjistit pouze zvážením konkrétního vozidla pro zjištění přesné provozní hmotnosti, která je ovlivně motorizací a výbavou vozidla

4) Při 12% stoupání

motorizace	BBlue dCi 180			
	Blue dCi 130	Blue dCi 145	Blue dCi 165	Quickshift
emisní norma	euro VI	euro VI	euro VI	euro VI
systém vstřikování	common rail	common rail	common rail	common rail
turbokompresor	twin turbo	twin turbo	twin turbo	twin turbo
maximální výkon kW (k)	96 (130)	107 (145)	120 (165)	132 (180)
při otáčkách / min	3 500	3 500	3 500	3 500
maximální točivý moment Nm	330	360	380	400
při otáčkách / min	1 500	1 500	1 500	1 500
počet válců	4	4	4	4
počet ventilů	16	16	16	16
zdvihový objem	2 298	2 298	2 298	2 298
systém stop&start	-	•	•	-
nádrž pro aditivum AdBlue (l)	28	28	28	28
filtr pevných částic	•	•	•	•
převodovka	manuální 6stupňová			robotizovaná 6stupňová
servisní interval	40 000 km / 2 roky			

pneumatiky**	série	alternativa
přední pohon verze P3	225 / 65 R 16 C 112 / 110 R	235 / 65 R 16 C 115 / 113 R
zadní pohon jednomontáž P3	235 / 65 R 16 C 115 / 113 R	235 / 65 R 16 CP 115 R
zadní pohon P4 / P5	195 / 75 R 16 C 107 / 105 T	

## brzdy

přední kotoučové ventilované Ø (mm) / tloušťka (mm)	302 / 28
zadní kotoučové ventilované Ø (mm) / tloušťka (mm)	305 / 12 (jednomontáž) a 305 / 15 (dvoumontáž)

## spotřeba a emise

homologační protokol	WLTP			
kombinovaný l/100 km (FWD/RWD JM/RWD DM)	- / 13,4 / 13,5	12,8 / 13,4 / 13,7	13,1 / 13,6 / 14,0	8,9–11,6
emise CO <sub>2</sub> (g/km) (FWD/RWD JM/RWD DM)	- / 351 / 354	336 / 351 / 359	344 / 357 / 368	234–287

\* Uvedené spotřeby paliva a emise CO<sub>2</sub> jsou změřeny metodikou stanovenou dle platných právních předpisů vyžadovaných pro homologaci vozidla a slouží k porovnání vozidel v daných parametrech za stejných podmínek. Běžná spotřeba se může od těchto údajů lišit v závislosti na charakteru jízdy, zatížení vozidla, povětrnostních podmínkách a profilu trasy.

\*\* Uvedené rozměry pneumatik pro jednotlivé motorizace jsou pouze orientační a vždy záleží na vybrané verzi nebo příplatkové výbavě. Více informací Vám sdělí případně Váš prodejce.

Nezávazné ceny bez DPH doporučené společností Renault Česká republika, a. s. V ceně vozu není zahrnuta povinná výbava. Veškeré ceny a údaje jsou pouze informativní a nezavazují žádnou ze smluvních stran k uzavření smlouvy. Pokud máte zájem zakoupit produkt nebo službu, je nutné uzavřít písemnou smlouvu s podpisem jednajících osob. Konkrétní nabídku konzultujte vždy se svým nejbližším prodejcem Renault. Renault Česká republika, a. s. si vyhrazuje právo aktualizovat či změnit příslušné specifikace vozidel či příslušenství.