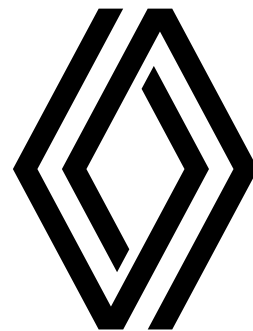


RENAULT MASTER

podvozek, plošina

ceník



PLOŠINA PŘEDNÍ POHON

verze	max. povolená hmotnost (kg)	motorizace	Extra	dvoukabinová Extra
L2H1P3	3 500	Blue dCi 145 k	723 000	-
		Blue dCi 165 k	748 000	-
L2H2P3	3 500	Blue dCi 145 k	743 000	-
		Blue dCi 165 k	768 000	-
L3H1P3	3 500	Blue dCi 145 k	743 000	-
		Blue dCi 165 k	768 000	-
L3H2P3	3 500	Blue dCi 145 k	763 000	-
		Blue dCi 165 k	788 000	-

PODVOZEK PŘEDNÍ POHON

L2H1P3	3 500	Blue dCi 145 k	788 000	818 000
		Blue dCi 165 k	813 000	843 000
L3H1P3	3 500	Blue dCi 145 k	808 000	838 000
		Blue dCi 165 k	833 000	863 000

PODVOZEK ZADNÍ POHON

L2H1P4	3 500 DM**	Blue dCi 145 k	850 000	-
		Blue dCi 165 k	875 000	-
L3H1P3	3 500	Blue dCi 130 k	810 000	840 000
		Blue dCi 145 k	840 000	870 000
		Blue dCi 165 k	865 000	895 000
L3H1P4	3 500 DM**	Blue dCi 145 k	870 000	900 000
		Blue dCi 165 k	895 000	925 000
L3H1P5	4 500	Blue dCi 165 k	941 000	971 000
L4H1P4	3 500 DM**	Blue dCi 145 k	890 000	920 000
		Blue dCi 165 k	915 000	945 000
L4H1P5	4 500	Blue dCi 165 k	961 000	991 000

PODVOZEK 4x4*

L3H1P3	3 500	Blue dCi 130 k	1 080 000	1 110 000
		Blue dCi 145 k	1 110 000	1 140 000
		Blue dCi 165 k	1 135 000	1 165 000
L3H1P4	3 500 DM**	Blue dCi 145 k	1 140 000	-
		Blue dCi 165 k	1 165 000	-
L3H1P5	4 500	Blue dCi 165 k	1 211 000	-
L4H1P4	3 500 DM**	Blue dCi 145 k	1 160 000	-
		Blue dCi 165 k	1 185 000	-
L4H1P5	4 500	Blue dCi 165 k	1 231 000	-

* dočasně nedostupný.

* Podvozek verze P4 s přípustnou max. hmotností 3 500 kg (homologace N1) je technicky shodný s verzí P5 (4 500 kg / N2)



Úrok již od 3 %

značkové financování
Renault Financial Services¹⁾

www.renault.cz

sledujte nás na sociálních sítích



Ceníková cena a případné obchodní akce jsou platné do 31. 5. 2023 za předpokladu, že nenastane podstatná změna okolností. RČR si vyhrazuje právo s ohledem na podstatnou změnu okolností nebo vyšší moc, pokud by nastaly, objednávky nepřijímat, nebo upravit nabídku v případě změn modelů, verzí, konfigurace modelů, výbav, opcí, modelového roku, emisní normy, katalogové ceny či případné obchodní akce.

Uvedené ceny jsou bez DPH.

20230427-48

1) Nabídka financování Fair credit platí pro model Renault Master při akontaci 70 % a délce splácení 24 měsíců. Nabídka se vztahuje pouze na podnikatele a firmy. Renault Financial Services znamená financování poskytované společností RCI Financial Services, s.r.o. Tato nabídka je pouze indikativní, není návrhem na uzavření smlouvy a nelze z ní proto dovozovat povinnost společnosti uskutečnit jakékoli transakce.

Renault Master podvozek, plošina – vyberte si ten pravý

PODVOZEK EXTRA

prvky sériové výbavy:

- ABS s elektronickým rozdělovačem brzdné síly a asistenčním systémem brzd, systém nouzového brzdění
- elektronický stabilizační systém ESC vč. asistenta rozjezdu do kopce a systému kontroly trakce Extended Grip
- airbag řidiče
- klíč se 2 tlačítky
- upozornění na nezapnuté pásy řidiče a spolujezdců
- centrální zamykání
- tónovaná skla
- ocelová přepážka s oknem
- přední nárazník nelakovaný
- mřížka předního chladiče s chromovými prvky
- 16" ocelové disky kol, okrasné kryty kol mini
- plnohodnotná rezerva
- tmavý interiér Carbone, čalounění Kompo
- ozdobné chromované detaily výdechů klimatizace palubní desky
- úložný prostor nad předním oknem
- zásuvka Easy life před sedadlem spolujezdce
- výsuvný pultík Easy life, držák nápoje
- čalounění zadní stěny kabiny
- sedadlo řidiče výškově a podélně nastavitelné s loketní a bederní opěrkou
- dvoumístné sedadlo spolujezdce se stolkem na zadní straně sklopného opěradla a úložným prostorem pod sedákem
- LED denní svícení
- dešťový a světelný senzor
- elektricky ovládaná vnější zpětná zrcátka sklopná
- palivová nádrž 80 litrů
- manuální klimatizace
- přední elektricky ovládaná okna, impulsní ovládání okna řidiče
- rádio 1DIN, DAB, MP3 Bluetooth, USB, Jack

PODVOZEK DVOUKABINA EXTRA

prvky sériové výbavy navíc oproti podvozku Extra:

- čalounění Kaleido
- bez čalounění zadní stěny kabiny
- čtyřmístná lavice v druhé řadě s úložným prostorem pod sedákem

PLOŠINA EXTRA

prvky sériové výbavy:

- ABS s elektronickým rozdělovačem brzdné síly a asistenčním systémem brzd, systém nouzového brzdění
- elektronický stabilizační systém ESC vč. asistenta rozjezdu do kopce a systému kontroly trakce Extended Grip
- airbag řidiče
- upozornění na nezapnuté pásy řidiče a spolujezdců
- klíč se 2 tlačítky
- centrální zamykání
- rádio, 1DIN, DAB, MP3, Bluetooth, USB, Jack
- elektrické ovládání oken řidiče a spolujezdce, impulsní ovládání okna řidiče
- LED denní svícení
- dešťový a světelný senzor
- elektricky ovládaná vyhřívaná vnější zpětná zrcátka sklopná
- tónovaná skla
- palivová nádrž 80 litrů
- tmavý interiér Carbone
- čalounění Kompo
- zásuvka Easy life před sedadlem spolujezdce
- výsuvný pultík Easy life, držák nápoje
- sedadlo řidiče výškově a podélně nastavitelné s loketní a bederní opěrkou
- dvoumístné sedadlo spolujezdce se stolkem na zadní straně sklopného opěradla a úložným prostorem pod sedákem
- přední a zadní nárazník nelakovaný
- mřížka předního chladiče s chromovými prvky
- 16" ocelové disky kol
- okrasné kryty kol mini
- plnohodnotná rezerva

sériová a volitelná výbava

		podvozek Extra	podvozek dvoukabina Extra	plošina Extra
aktivní a pasivní bezpečnost				
ABS s elektronickým rozdělovačem brzdné síly a asistenčním systémem brzd, systém nouzového brzdění	ABS	•	•	•
elektronický stabilizační systém ESC vč. asistenta rozjezdu do kopce a systému kontroly trakce Extended Grip	ASRESP	•	•	•
tempomat s omezovačem rychlosti	REGVIT	5 000	5 000	5 000
systém varování před opuštěním jízdního pruhu <i>v sérii na verzi P5, nelze pro verze s pohonem 4x4</i>	DLIGM1	7 000	7 000	7 000
aktivní systém nouzového brzdění AEBS <i>v sérii na verzi P5</i>	AEBS01	14 000	14 000	14 000
airbag řidiče	AIRBA1	•	•	•
airbag řidiče a spolujezdce a boční airbag řidiče <i>nelze s mechanicky odpruženým sedadlem řidiče a přípravou na rádio nutno bez výsuvného pultíku Easy life</i>	PKCF01	10 000	10 000	10 000
airbag řidiče a spolujezdce a boční airbag na obou stranách <i>nelze s mechanicky odpruženým sedadlem řidiče a přípravou na rádio nutno se samostatným sedadlem spolujezdce s bederní opěrkou a bez výsuvného pultíku Easy life</i>	PKCF02	15 000	15 000	15 000
upozornění na nezapnuté pásy řidiče a spolujezdců	ALOUC5	•	•	•
klíč se 2 tlačítky	SOP02B	•	•	•
klíč s 3 tlačítky	SOP03	2 000	-	2 000
klíč s 2 tlačítky a hands-free přívěskem	SOP02A	8 000	8 000	8 000
náhradní klíč	CLESUP	1 500	1 500	1 500
centrální zamykání	CPE	•	•	•
centrální zamykání s pojistkou proti vloupání (superlocking)	SUPCPE	2 000	2 000	2 000

komfort a multimédia

multimediální systém R-Link Evolution DAB s integrovanou navigací TomTom (7" dotykový displej, Bluetooth, handsfree s podporou audiostreamingu, zrcadlení smartphonu, USB a AUX vstup, ovládání pod volantem) s mapovým pokrytím celé Evropy*	PRL06	26 000	26 000	26 000
multimediální a navigační systém Media Nav 4.0 DAB (7" displej, Bluetooth handsfree s podporou audiostreamingu, zrcadlení smartphonu USB a AUX vstup, ovládání pod volantem) + základní mapové pokrytí (CZ, SK, PL, HU, EST, LTV, LVA)	PKUL07	12 000	12 000	12 000
mapové pokrytí střední a východní Evropy pro Media Nav: A, B, BiH, BG, CZ, D, DK, EST, FIN, FL, GR, H, HR, CH, IS, I, KZ, L, LT, LV, MNE, N, NL, PL, RO, RSB, RSM, S, SK, SL, SCV, TR)	MAPEST	2 000	2 000	2 000
rádio, 1DIN, DAB, MP3, Bluetooth, USB, jack	RA420	•	•	•
příprava na rádio včetně 2 reproduktorů	SRA06	-5 500	-5 500	-5 500
bez rádia	SRADIO	0	0	0
manuální klimatizace	PKDC01	•	•	•
automatická klimatizace <i>nutno s mlhovými světlomety</i>	CAREG	10 000	10 000	10 000
elektrické ovládání oken řidiče a spolujezdce, impulsní ovládání okna řidiče	LVAVEI	•	•	•
elektrické ovládání oken řidiče a spolujezdce	LVAVEL	0	0	0

viditelnost a řízení

LED denní svícení	FDIU2	•	•	•
mlhové světlomety	PROJAB	4 000	4 000	4 000
dešťový a světelný senzor	ALEVA	•	•	•
wideview zrcátka pro hlídání mrtvého úhlu	RTVIO2	1 000	1 000	1 000
automatické přepínání dálkových světel <i>nutno se systémem varování před opuštěním jízdního pruhu</i>	ALEAHL	8 500	8 500	8 500
tónovaná skla	VT	•	•	•
elektricky ovládaná vnější zpětná zrcátka sklopná	RETROE	•	•	•
zpětná zrcátka s prodlouženými rameny	RGRAND	3 000	3 000	3 000
palivová nádrž 80 litrů	RES80	•	•	•
palivová nádrž 105 litrů <i>nelze na 4x4</i>	RES100	4 000	4 000	4 000
tachograf <i>v sérii na verzích P5</i>	CTL	20 000	20 000	20 000
omezovač rychlosti 90 km/h <i>v sérii na verzích P5</i>	LVIT01	1 000	1 000	1 000
omezovač rychlosti 100 km/h <i>nelze na P5</i>	LVIT02	1 000	1 000	1 000
omezovač rychlosti 110 km/h <i>nelze na P5</i>	LVIT03	1 000	1 000	1 000
omezovač rychlosti 130 km/h <i>nelze na P5</i>	LVIT04	1 000	1 000	1 000
uzávěrka diferenciálu pro zadní pohon <i>pouze na RWD, na 4x4 v sérii</i>	BLARR	-	15 000	-

• v sérii - nedostupné 0 volitelné za 0 Kč P dostupné v balení

* dočasně nedostupné

sériová a volitelná výbava

interiér a sedadla

		podvozek Extra	podvozek dvoukabina Extra	plošina Extra
tmavý interiér Carbone	-	•	•	•
čalounění Kaleido	DRAP01	0	•	0
čalounění Kompo	DRAP07	•	-	•
čalounění z umělé kůže <i>nelze s vyhřívaným sedadlem řidiče a spolujezdce a bočními airbagy, nutno s dvoumístným sedadlem spolujezdce se stolkem na zadní straně sklopného opěradla</i>	SIMI03	3 000	3 000	3 000
ozdobné chromované detaily výdechů klimatizace palubní desky	PRCHR3	•	•	•
držák tabletu <i>nelze s navigací, airbagem řidiče a spolujezdce a boční airbag řidiče a airbagem řidiče a spolujezdce a boční airbag na obou stranách</i>	SUTAB1	2 000	2 000	2 000
krytá přihrádka na palubní desce	RGPDB1	2 000	2 000	2 000
kuřácký paket	AVCACF	1 000	1 000	1 000
úložný prostor nad předním oknem	-	•	•	•
zásuvka Easy life před sedadlem spolujezdce	BTAGA3	•	•	•
výsuvný pultík Easy life, držák nápoje <i>nelze s airbagem spolujezdce</i>	TBPDB1	•	•	•
bez výsuvného pultíku Easy life, držáku nápoje	STABPB	0	0	0
čalounění zadní stěny kabiny	HABCL1	•	-	•
sedadlo řidiče výškově a podélně nastavitelné s loketní a bederní opěrkou	COLOMB	•	•	•
mechanicky odpružené sedadlo řidiče <i>nelze s bočními airbagy, nutno s čalouněním Kaleido</i>	COREHA	20 000	20 000	20 000
dvoumístné sedadlo spolujezdce se stolkem na zadní straně sklopného opěradla	BQBUR3	0	0	0
dvoumístné sedadlo spolujezdce se stolkem na zadní straně sklopného opěradla a úložným prostorem pod sedákem	BQBUR4	•	•	•
samostatné sedadlo spolujezdce	PARMA1	2 000	2 000	2 000
samostatné sedadlo spolujezdce s bederní opěrkou	PARLOM	4 000	4 000	4 000
vyhřívané sedadlo řidiče <i>nelze s čalouněním z umělé kůže</i>	SGACHC	3 500	3 500	3 500
vyhřívané sedadlo řidiče a spolujezdce <i>nelze s čalouněním z umělé kůže, nutno se samostatným sedadlem spolujezdce s bederní opěrkou</i>	SGACHA	5 000	5 000	5 000
bezdrátová nabíječka smartphonu *	REACTI	2 500	2 500	2 500

vnější vzhled

nemetalická barva bílá mineral	QNG	0	0	0
nemetalické barvy kromě bílé mineral	-	5 000	5 000	5 000
metalický lak	-	17 000	17 000	17 000
metalický lak mimo standardní nabídku	-	30 000	30 000	30 000
nemetalický lak mimo standardní nabídku	-	20 000	20 000	20 000
přední nárazník nelakovaný	-	•	•	•
mřížka předního chladiče s chromovými prvky	PRCHR3	•	•	•
16" ocelové disky kol	RTOL16	•	•	•
16" disky z lehké slitiny <i>pouze pro přední pohon, nelze s celoročními pneumatikami</i>	RALU16	15 000	-	15 000
okrasné kryty kol mini	ENJ001	•	•	•
okrasné kryty kol celoplošné <i>nelze pro P4 a P5</i>	ENJ002	1 000	1 000	1 000
celoroční pneumatiky <i>nelze pro P5 a vozy se zadním pohonem s jednomontáží</i>	PNEUTT	5 000	-	5 000
plnohodnotná rezerva	RSEC01	•	•	•

exteriér

přední a zadní zástěrky	BARAV	2 000	2 000	2 000
tažné zařízení <i>nelze na podvozek dvoukabina RWD L2H1P3 a L3H1P3</i>	ATREM / ATREM2	10 000	10 000	10 000
zvýšená maximální povolená hmotnost brzděného přívěsu na 3,5 t <i>pouze pro P4; nelze na podvozek dvoukabina RWD L2H1P3 a L3H1P3</i>	CHG35H	3 000	3 000	-
kovová ochrana pod motorem	KITGRV	3 000	3 000	3 000

nákladový prostor

ocelová přepážka bez okna	CLCTOL	-	-	0
ocelová přepážka s oknem	CLCVIT	•	•	3 000
bez ocelové přepážky	SANCL	-	-	•

doplňky pro karosářské přestavby

kabely na přestavbu	CABADP	1 000	1 000	1 000
prodloužená kabeláž pro přestavby (+65 cm)	CABAL1	1 000	1 000	1 000
přídavný modul pro přestavby (2 konektory 2 a 16 pin)	ADPCNC	2 000	-	2 000
multiplexní adaptační jednotka	BOIADP	3 000	3 000	3 000
příprava pro připojení přídavného zařízení na převodovce <i>pouze pro RWD</i>	PRISM	32 000	32 000	-
příprava pro připojení přídavného zařízení na motoru <i>nutno s kabely na přestavbu a klimatizací</i>	PFMOT	-	4 000	-
pneumatické odpružení (změna výšky podvozku -55 až +60 mm) <i>nelze na RWD, nutno s kabely na přestavbu a multiplexní adaptační jednotkou</i>	SUSPNE	70 000	70 000	70 000

• v sérii - nedostupné 0 volitelné za 0 Kč P dostupné v balení * dočasně nedostupné

smluvní záruky

	přední pohon	zadní pohon / pohon 4x4
smluvní záruka Garantie plus (odstranění mechanických, elektrických a elektronických závad a poskytnutí asistenčních služeb Renault Assistance) – 3 roky / 100 000 km	6 590	6 590
smluvní záruka Garantie plus (odstranění mechanických, elektrických a elektronických závad a poskytnutí asistenčních služeb Renault Assistance) – 4 roky / 150 000 km	21 190	21 190

servisní smlouvy

servisní smlouva Easy service (Garantie plus + pravidelné servisní prohlídky předepsané výrobcem) – 3 roky /100 000 km	21 690 25 672	21 690 25 672
servisní smlouva Easy service (Garantie plus + pravidelné servisní prohlídky předepsané výrobcem) – 4 roky /150 000 km	45 990 50 130	45 990 50 130

- v ceně vozidla

V případě zájmu o jinou kombinaci délky smlouvy a nájezdu kilometrů kontaktujte Vašeho prodejce. Součástí smluvní záruky Renault jsou asistenční služby Renault Assistance. Podrobné krytí smluvní záruky a Renault Assistance naleznete v záručních podmínkách k novému vozu.

Podrobné krytí servisních smluv naleznete ve **Všeobecných obchodních podmínkách**.

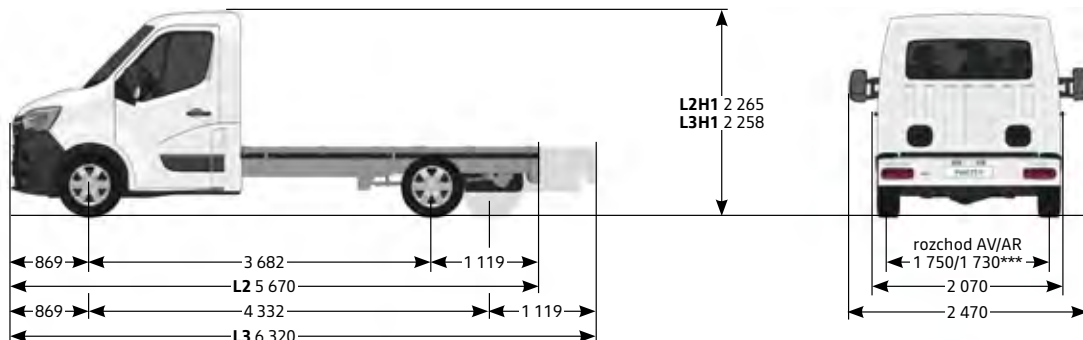
Servisní smlouvu Easy service za PROMO cenu je možné uzavřít během prvních tří měsíců od uvedení vozu do provozu.

rozměry a hmotnosti – podvozek

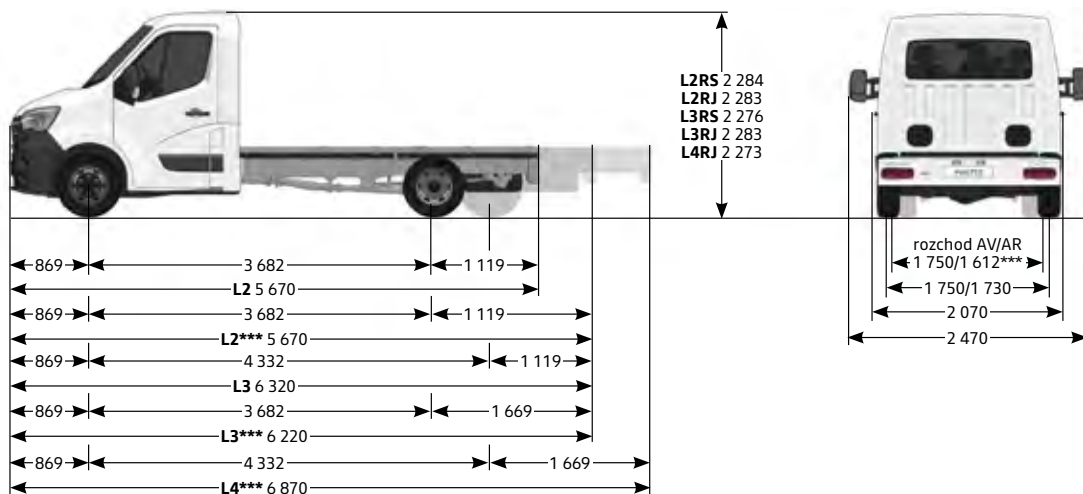
vnější rozměry*	přední pohon		zadní pohon					
	L2H1P3	L3H1P3	L2H1P4	L3H1P3	L3H1P4	L3H1P5	L4H1P4	L4H1P5
jednomontáž (JM) / dvoumontáž (DM)	JM	JM	DM	JM	DM	DM	DM	DM
délka	5 670	6 320	5 670	6 320	6 220	6 220	6 870	6 870
šířka bez / se zpětnými zrcátky	2 070 / 2 470		2 070 / 2 470					
výška nezátíženého vozu	2 265	2 258	2 283	2 276	2 283	2 283	2 273	2 273
délka předního převisu	869		869					
délka zadního převisu	1 119		1 119	1 119	1 669	1 669	1 669	1 669
rozvor	3 682	4 332	3 682	4 332	3 682	3 682	4 332	4 332
minimální karosovatelná délka	3 184	3 834	3 184	3 834	3 734	3 734	4 384	4 384
maximální karosovatelná délka	3 466	4 840	4 276	4 926	4 275	4 275	5 470	5 470
maximální karosovatelná šířka se standardními zrcátky	2 170		2 170					
maximální karosovatelná šířka s prodlouženými zrcátky	2 350		2 350					
výška podvozku bez nastavby (max)	740	740	787	775	787	787	789	789
minimální světlá výška	166		166					

hmotnosti verze**	přední pohon		zadní pohon					
	L2H1P3	L3H1P3	L2H1P4	L3H1P3	L3H1P4	L3H1P5	L4H1P4	L4H1P5
jednomontáž (JM) / dvoumontáž (DM)	JM	JM	DM	JM	DM	DM	DM	DM
maximální povolená hmotnost ¹⁾	3 500	3 500	3 500	3 500	3 500	4 500	3 500	4 500
pohotovostní hmotnost	1 761	1 782	2 055	1 925	2 065	2 065	2 070	2 070
provozní hmotnost ^{1), 2)}	1 836	1 857	2 130	2 000	2 140	2 140	2 145	2 145
max. užitečné zatížení ³⁾	1 739	1 718	1 445	1 575	1 435	2 435	1 430	2 430
max. zatížení přední nápravy ¹⁾	1 850	1 850	1 850	1 850	1 850	1 850	1 850	1 850
max. zatížení zadní nápravy ¹⁾	2 100	2 100	2 800	2 300	2 800	3 200	2 800	3 200
max. hmotnost brzděného přívěsu ⁴⁾	2 500	2 500	3 000 / 3 500 ⁵⁾	2 500	3 000 / 3 500 ⁵⁾	3 000	3 000 / 3 500 ⁵⁾	3 000
max. hmotnost nebrzděného přívěsu ⁴⁾	750	750	750	750	750	750	750	750

přední pohon



zadní pohon



* hodnoty v mm, není-li uvedeno jinak.

** hodnoty uváděny v kg

*** dvoumontáž

1) Přibližná hodnota ovlivněná motorizací a výbavou vozidla

2) Hodnota dle směrnice 92/21/ EHS v aktuálně platném znění (započtena hmotnost řidiče 75 kg a PHM při 90% naplnění nádrže)

3) Skutečnou hodnotu užitečného zatížení lze zjistit pouze zvážením konkrétního vozidla pro zjištění přesné provozní hmotnosti, která je ovlivně motorizací a výbavou vozidla

4) Při 12% stoupání

5) 3 500 kg v rámci volitelné opce

rozměry a hmotnosti – podvozek dvoukabina

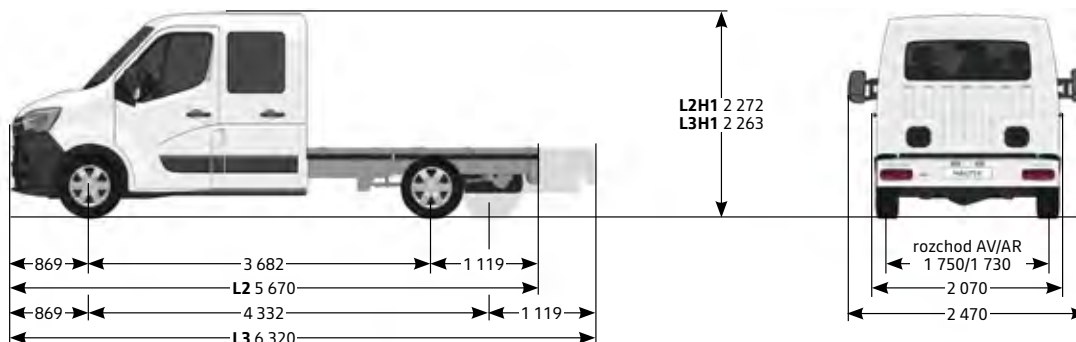
vnější rozměry*	přední pohon		zadní pohon					
	L2H1P3	L3H1P3	L2H1P3	L3H1P3	L3H1P4	L3H1P5	L4H1P4	L4H1P5
jednomontáž (JM) / dvoumontáž (DM)	JM	JM	JM	JM	DM	DM	DM	DM
délka	5 670	6 320	5 670	6 320	6 220	6 220	6 870	6 870
šířka bez / se zpětnými zrcátky	2 070 / 2 470		2 070 / 2 470					
výška nezatíženého vozu	2 272	2 263	2 295	2 285	2 301	2 301	2 286	2 286
délka předního převisu	869		869					
délka zadního převisu	1 119		1 119	1 119	1 669	1 669	1 669	1 669
rozvor	3 682	4 332	3 682	4 332	3 682	3 682	4 332	4 332

minimální karosovatelná délka	2 434	3 084	2 434	3 084	2 985	2 985	3 635	3 635
maximální karosovatelná délka	2 516	4 044	3 232	4 926	3 416	3 416	4 436	4 436
maximální karosovatelná šířka se standardními zrcátky	2 170		2 170					
maximální karosovatelná šířka s prodlouženými zrcátky	2 350		2 350					
výška podvozku bez nástavby (max)	732	736	764	768	780	780	781	781
minimální světlá výška	169		197	197	167	167	167	167

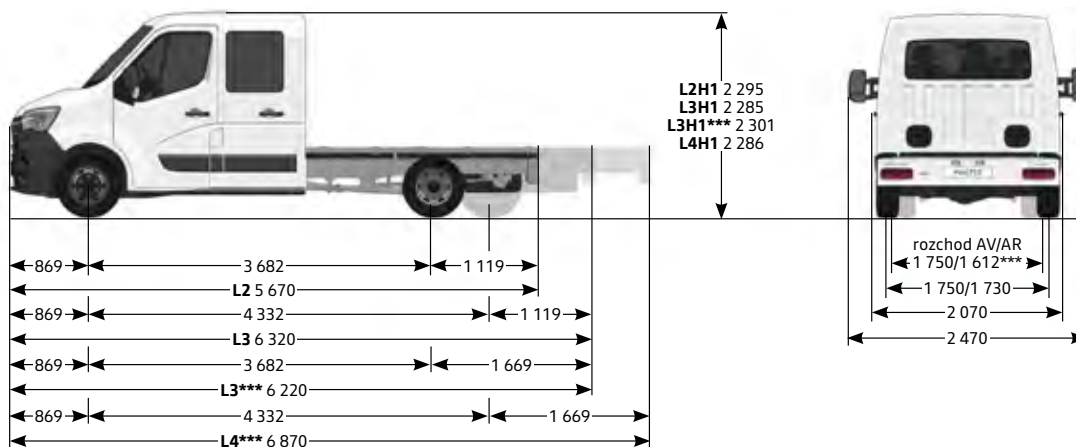
hmotnosti verze**

	přední pohon		zadní pohon					
	L2H1P3	L3H1P3	L2H1P3	L3H1P3	L3H1P4	L3H1P5	L4H1P4	L4H1P5
jednomontáž (JM) / dvoumontáž (DM)	JM	JM	JM	JM	DM	DM	DM	DM
maximální povolená hmotnost ¹⁾	3 500	3 500	3 500	3 500	3 500	4 500	3 500	4 500
pohotovostní hmotnost	1 946	1 954	2 083	2 095	2 220	2 220	2 269	2 269
provozní hmotnost ^{1), 2)}	2 021	2 029	2 158	2 170	2 295	2 295	2 344	2 344
max. užitečné zatížení ³⁾	1 554	1 546	1 417	1 405	1 280	2 280	1 231	2 231
max. zatížení přední nápravy ¹⁾	1 850	1 850	1 850	1 850	1 850	1 850	1 850	1 850
max. zatížení zadní nápravy ¹⁾	2 100	2 100	2 300	2 300	2 800	3 200	2 800	3 200
max. hmotnost brzděného přívěsu ⁴⁾	2 500	2 500	2 500	2 500	3 000 / 3 500 ⁵⁾	3 000	3 000 / 3 500 ⁵⁾	3 000
max. hmotnost nebrzděného přívěsu ⁴⁾	750	750	750	750	750	750	750	750

přední pohon



zadní pohon



* hodnoty v mm, není-li uvedeno jinak.

** hodnoty uváděny v kg

*** dvoumontáž

1) Přibližná hodnota ovlivněná motorizací a výbavou vozidla

2) Hodnota dle směrnice 92/21/ EHS v aktuálně platném znění (započtena hmotnost řidiče 75 kg a PHM při 90% naplnění nádrže)

3) Skutečnou hodnotu užitečného zatížení lze zjistit pouze zvážením konkrétního vozidla pro zjištění přesné provozní hmotnosti, která je ovlivně motorizací a výbavou vozidla

4) Při 12% stoupání

5) 3 500 kg v rámci volitelné opce

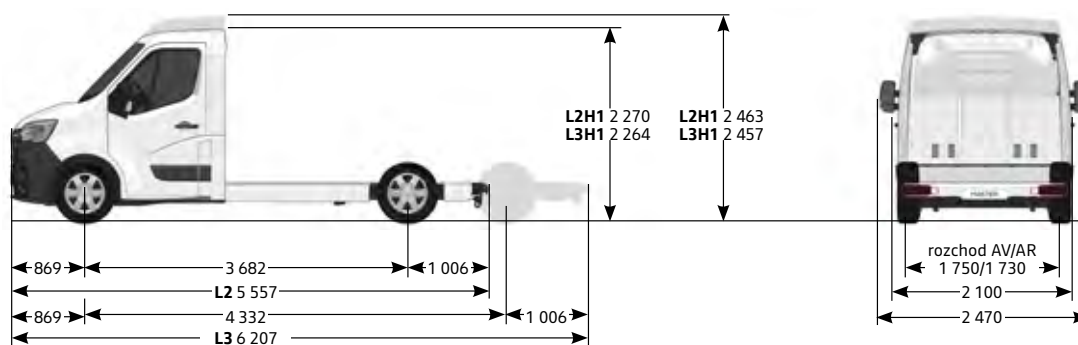
rozměry a hmotnosti – plošina

vnější rozměry*

	přední pohon			
	L2H1P3	L2H2P3	L3H1P3	L3H2P3
délka	5 557	5 557	6 207	6 207
šířka bez / se zpětnými zrcátky	2 070 / 2 470			
výška nezatíženého vozu	2 270	2 463	2 264	2 457
délka předního převisu	869			
délka zadního převisu	1 006	1 006	1 006	1 006
rozvor	3 682	3 682	4 332	4 332
minimální karosovatelná délka	3 091	3 091	3 741	3 741
maximální karosovatelná délka	3 313	3 352	4 926	4 926
maximální karosovatelná šířka se standardními zrcátky	2 170			
maximální karosovatelná šířka s prodlouženými zrcátky	2 350			
výška nákladové hrany vzadu (min / max)	581 / 585	581 / 584	579 / 583	579 / 583
minimální světlá výška	166			

hmotnosti verze**

	přední pohon			
	L2H1P3	L2H2P3	L3H1P3	L3H2P3
maximální povolená hmotnost ¹⁾	3 500	3 500	3 500	3 500
pohotovostní hmotnost	1 654	1 667	1 675	1 694
provozní hmotnost ^{1), 2)}	1 729	1 742	1 750	1 769
max. užitečné zatížení ³⁾	1 845	1 833	1 825	1 806
max. zatížení přední nápravy ¹⁾	1 850	1 850	1 850	1 850
max. zatížení zadní nápravy ¹⁾	2 100	2 100	2 100	2 100
max. hmotnost brzděného přívěsu ⁴⁾	2 500	2 500	2 500	2 500
max. hmotnost nebrzděného přívěsu ⁴⁾	750	750	750	750



* hodnoty v mm, není-li uvedeno jinak.

** hodnoty uváděny v kg

1) Přibližná hodnota ovlivněná motorizací a výbavou vozidla

2) Hodnota dle směrnice 92/21/ EHS v aktuálně platném znění (započtena hmotnost řidiče 75 kg a PHM při 90% naplnění nádrže)

3) Skutečnou hodnotu užitečného zatížení lze zjistit pouze zvážením konkrétního vozidla pro zjištění přesné provozní hmotnosti, která je ovlivně motorizací a výbavou vozidla

4) Při 12% stoupání

motorizace	Blue dCi 130	Blue dCi 145	Blue dCi 165
emisní norma	euro VI	euro VI	euro VI
systém vstřikování	common rail	common rail	common rail
turbokompresor	twin turbo	twin turbo	twin turbo
maximální výkon kW (k)	96 (130)	107 (145)	120 (165)
při otáčkách / min	3 500	3 500	3 500
maximální točivý moment Nm	330	360	380
při otáčkách / min	1 500	1 500	1 500
počet válců	4	4	4
počet ventilů	16	16	16
zdvihový objem	2 298	2 298	2 298
systém stop&start	-	•	•
nádrž pro aditivum AdBlue (l)	28	28	28
filtr pevných částic	•	•	•
převodovka		manuální 6stupňová	
servisní interval		40 000 km / 2 roky	

pneumatiky**	série	alternativa
přední pohon verze P3	225 / 65 R 16 C 112 / 110 R	235 / 65 R 16 C 115 / 113 R
zadní pohon jednomontáž P3	235 / 65 R 16 C 115 / 113 R	235 / 65 R 16 CP 115 R
zadní pohon P4 / P5	195 / 75 R 16 C 107 / 105 T	

brzdy

přední kotoučové ventilované Ø (mm) / tloušťka (mm)	302 / 28
zadní kotoučové ventilované Ø (mm) / tloušťka (mm)	305 / 12 (jednomontáž) a 305 / 15 (dvoumontáž)

spotřeba a emise

homologační protokol	WLTP		
kombinovaný l/100 km (FWD/RWD JM/RWD DM)	- / 13,4 / 13,5	12,8 / 13,4 / 13,7	13,1 / 13,6 / 14,0
emise CO ₂ (g/km) (FWD/RWD JM/RWD DM)	- / 351 / 354	336 / 351 / 359	344 / 357 / 368

* Uvedené spotřeby paliva a emise CO₂ jsou změřeny metodikou stanovenou dle platných právních předpisů vyžadovaných pro homologaci vozidla a slouží k porovnání vozidel v daných parametrech za stejných podmínek. Běžná spotřeba se může od těchto údajů lišit v závislosti na charakteru jízdy, zatížení vozidla, povětrnostních podmínkách a profilu trasy.

** Uvedené rozměry pneumatik pro jednotlivé motorizace jsou pouze orientační a vždy závisí na vybrané verzi nebo příplatkové výbavě. Více informací Vám sdělí případně Váš prodejce.

Nezávazné ceny bez DPH doporučené společností Renault Česká republika, a. s. V ceně vozu není zahrnuta povinná výbava. Veškeré ceny a údaje jsou pouze informativní a nezavazují žádnou ze smluvních stran k uzavření smlouvy. Pokud máte zájem zakoupit produkt nebo službu, je nutné uzavřít písemnou smlouvu s podpisem jednajících osob. Konkrétní nabídku konzultujte vždy se svým nejbližším prodejcem Renault. Renault Česká republika, a. s. si vyhrazuje právo aktualizovat či změnit příslušné specifikace vozidel či příslušenství.