

RENAULT MASTER E-TECH ELEKTRICKÝ

podvozek, plošina, valník



ceník



MASTER E-TECH ELEKTRICKÝ PŘEDNÍ POHON

verze	max. povolená hmotnost (kg)	homologační kategorie	motorizace	Extra podvozek	Extra plošina	Extra valník
L2H1	3 500	N1	EV87140k long range	1 230 000	1 200 000	1 380 000
	4000	N2		1 260 000	1 230 000	1 410 000
L3H1	3 500	N1	EV87140k long range	1 250 000	1 220 000	1 400 000
	4000	N2		1 280 000	1 250 000	1 430 000



**financování
s přeplacením jen 3 %¹⁾**



sleva až
4 000 Kč
na nákup příslušenství²⁾

www.renault.cz

sledujte nás na sociálních sítích



Ceniková cena a případné obchodní akce jsou platné do vyprodání skladových zásob. RČR si vyhrazuje právo s ohledem na podstatnou změnu okolností nebo vyšší moc, pokud by nastaly, objednávky nepřijímat, nebo upravit nabídku v případě změn modelů, verzí, konfigurace modelů, výbav, opcí, modelového roku, emisní normy, katalogové ceny či případné obchodní akce.

20260417-14

Uvedené ceny jsou bez DPH.

1) Přeplacení 3 % platí při využití nabídky 103% financování od Mobilize Financial Services a vztahuje se pouze na podnikatele a firmy. Mobilize Financial Services znamená financování poskytované společností RCI Financial Services, s.r.o. Tato nabídka je pouze indikativní, není návrhem na uzavření smlouvy a nelze z ní proto dovozovat povinnost společnosti uskutečnit jakékoli transakce

2) Nabídka se vztahuje na ceny příslušenství bez montáže. Při nákupu příslušenství nad 10 000 Kč získáte slevu 2 000 Kč, při nákupu příslušenství nad 15 000 Kč získáte slevu 3 000 Kč, při nákupu příslušenství nad 20 000 Kč získáte slevu 4 000 Kč. Veškeré zmiňované částky jsou včetně DPH. Pro více informací kontaktujte vašeho dealera

Renault Master E-Tech elektrický – vyberte si ten pravý

EXTRA

prvky sériové výbavy:

Aktivní a pasivní bezpečnost

- ABS s elektronickým rozdělovačem brzdné síly a asistenčním systémem brzd, systém nouzového brzdění
- elektronický stabilizační systém ESC vč. asistenta rozjezdu do kopce a systému kontroly trakce Extended Grip a asistenta při poryvech bočního větru Side Wind Assistant
- active emergency braking system
- asistent udržování v jízdním pruhu
- systém sledování únavy řidiče
- systém rozpoznávání dopravních značek s varováním o překročení povolené rychlosti
- e-call – systém pro přivolání pomoci v případě nehody
- airbag řidiče
- centrální zamykání
- klíč se 3 tlačítky
- upozornění na nezapnuté pásy řidiče a spolujezdců

Viditelnost a řízení

- dešťový a světelný senzor
- LED světla pro denní svícení a potkávací světla
- zadní parkovací senzory
- vnitřní zpětné zrcátko „Wide View“ pro hlídání mrtvého úhlu
- tachograf (platí pouze pro verzi 4t)
- omezovač rychlosti 90 km/h (platí pouze pro verzi 4t)
- 7" digitální přístrojový štít

Multimédia a konektivita

- multimediální systém OpenR link 10" s bezdrátovou replikací obrazovky smartphone
- zásuvka 12V a 2 porty typu USB-C v kabině vozu
- rádio FM, AM, DAB
- ovládání multimédií pod volantem

Komfort a interiér

- černá palubní deska s dekorem TITANE
- látkové čalounění CORE
- vnitřní zpětné zrcátko „Wide View“ pro hlídání mrtvého úhlu
- sedadlo řidiče nastavitelné v 6 úrovních s loketní a bederní opěrkou
- dvoumístné sedadlo spolujezdců s funkcí „mobilní kancelář“ a s odkládacím prostorem pod sedadlem
- uzavíratelná a výsuvná schránka před sedadlem spolujezdců
- manuální klimatizace
- plastový volant nastavitelný ve dvou směrech
- elektricky ovládaná přední okna s impulsním ovládáním
- odkládací přihrádky v horní části palubní desky uzavíratelné
- tónovaná skla

Pneumatiky a kola

- 16" ocelové disky kol
- pneumatiky 205/75 R16
- plnohodnotné rezervní kolo

Nákladový prostor a exteriér

- elektricky ovládaná vnější zpětná zrcátka, vyhřívaná, manuálně sklopná

Elektromobilita

- nabíjecí kabel (6 m) pro nabíjení z wallbox a veřejného nabíjení
- palubní nabíječka AC 11kW / DC 130kW



EXTRA valník

prvky sériové výbavy oproti Extra:

Vnější vzhled

- boční podjezdové zábrany

Nákladový prostor

- valník hliníkový (rozměry L2 3 355 mm × 2 085 mm; L3 3 855 mm × 2 085 mm)
- hliníkové bočnice (výška bočnic 400 mm)



Renault Master E-Tech elektrický



design aerovan

Nová generace modelu Renault Master byla od začátku navržena s cílem zlepšit klíčové parametry a účinnost vozu. Během vývoje byl využit i letecký aerodynamický tunel a výsledkem je nižší odpor vzduchu o více než 20% oproti předchozí generaci. Zároveň díky zkrácenému rozvoru se výrazně zlepšila jeho manévrovatelnost.



dojezd a nabíjení

Pohonná jednotka E-Tech 100% poskytuje dostatečný výkon pro Vaše profesní výzvy. Ve voze se nachází trakční baterie s využitelnou kapacitou 87 kWh o hmotnosti 520 kg. V kombinaci s efektivním konceptem vozu nabízí reálný dojezd přes 300 km a nižší spotřebu energie. Zároveň dojezd snadno a rychle obnovíte díky nabíjení s výkonem 22 kW AC a 130 kW DC.



system openR link 10"

Plynulé a intuitivní rozhraní s možností integrace se službami Google vám usnadní práci za volantem. Nyní standardně v obou výbavových stupních naleznete 10" obrazovku s multimediálním systémem openR link s bezdrátovou replikací obrazovky vašeho chytrého telefonu. Verze s integrovanými službami Google je volitelně za příplatek.



opravdová kancelář

Přepracovaný atraktivní interiér je orientován na stranu řidiče pro lepší ergonomii a snadné ovládání důležitých prvků vozidla. Na palubě naleznete užitečné odkládací prostory o objemu až 135 litrů a vylepšené funkce mobilní kanceláře.



široké možnosti továrních přestaveb

Nejsnazší cesta ke kvalitním přestavbám? To jsou tovární přestavby Renault. V nabídce naleznete verzi valník, a to v provedení hliník či ocel. Všechny tyto přestavby jsou vyráběny přímo v továrně Batilly ve Francii a pochází od ověřených dodavatelů Gruau a JPM.



systemy ADAS

V rámci programu „Human First“ Renault Master disponuje 20 špičkovými pokročilými asistenčními systémy určených k zajištění bezpečnosti řidiče a cestujících vozu. V evropských testech Euro NCAP získal nový Master nejvyšší platinové ocenění, udělované v rámci kategorie lehkých užitkových vozidel.

sériová a volitelná výbava

pakety

		Extra podvozek	Extra plošina	Extra valník
paket Safety (airbag řidiče a spolujezdce, odpojitelný airbag spolujezdce, boční airbag řidiče) <i>nutno s vyhříváním předních sedadel, nutno s čalouněním CORE (CLS00)</i>	PCV68	10 000	10 000	10 000
paket Safety 2 (airbag řidiče a spolujezdce, odpojitelný airbag spolujezdce, boční airbag řidiče a spolujezdce) <i>nutno s vyhříváním předních sedadel, nutno s čalouněním CORE (CLS00)</i>	PCV70	15 000	15 000	15 000

aktivní a pasivní bezpečnost

ABS	00ABS	•	•	•
tempomat	ACCLM	•	•	•
active emergency braking system	AEB06	•	•	•
asistent udržování v jízdním pruhu	LKA00	•	•	•
systém sledování únavy řidiče	DDAWA	•	•	•
systém rozpoznávání dopravních značek s varováním o překročení povolené rychlosti	SMIS2	•	•	•
e-call – systém pro přivolání pomoci v případě nehody	RCALL	•	•	•
airbag řidiče	FAB00	•	•	•
airbag řidiče a spolujezdce <i>nutno s odpojitelným airbagem spolujezdce (ABCXL)</i>	FAB02	3 000 / P	3 000 / P	3 000 / P
odpojitelný airbag spolujezdce <i>nelze s airbagem řidiče (FAB00)</i>	ABCXL	0 / P	0 / P	0 / P
boční airbag řidiče <i>nutno s vyhříváním předními sedadly (HTS02)</i>	SABG0	P	P	P
boční airbag řidiče a spolujezdce <i>nutno s airbagem řidiče a spolujezdce (FAB02) a odpojitelným airbagem spolujezdce (ABCXL), nutno s vyhříváním předními sedadly (HTS02)</i>	SABG2	P	-	P
centrální zamykání	CLK00	•	•	•
centrální zamykání se zařízením proti krádeži	CLKS0	2 000	2 000	2 000
systém kontroly tlaku v pneumatikách	TPRMO	•	•	•

- v sérii
- nedostupné
- P dostupné v paketu

sériová a volitelná výbava

komfort a multimédia

		Extra podvozek	Extra plošina	Extra valník
multimediální systém OpenR link 10" s bezdrátovou replikací obrazovky smartphone	RA484	•	•	•
multimediální systém OpenR link 10" s integrovanými službami Google (navigací) a bezdrátovou replikací obrazovky smartphone	NA485	20 000	20 000	20 000
bezdrátové dobíjení smartphonu	WICH0	•	•	•
manuální klimatizace	ACD00	•	•	•
automatická klimatizace	ACD02	10 000	10 000	10 000
vyhřívané čelní sklo	HTWSN	5 000	5 000	5 000
elektricky ovládaná vnější zpětná zrcátka, vyhřívaná, manuálně sklopná	RVX03	•	•	•
plastový volant nastavitelný ve dvou směrech	FMSW0	•	•	•
výškově nastavitelné bezpečnostní pásy	FSBAJ	•	•	•
sklopný klíček se 3 tlačítky	DK5C0	•	•	•
ocelový spodní kryt motoru	KTAGR	•	•	•
elektricky ovládaná přední okna s impulsním ovládním	FWL1T	•	•	•
pneumatické odpružení <i>nutno s multiplexní jednotkou (DBWIA), nutno s prodlouženými rameny zrcátek (REXWI), dostupné pouze na plošinu L3</i>	LVC00	-	70 000	-
zásuvka 12V v kabině a 2 porty typu USB-C	ASOC0	•	•	•
náhradní klíč	ADDKE	1 500	1 500	1 500
uzavíratelná a výsuvná schránka před sedadlem spolujezdce	GLB03	•	•	•
odkládací přihrádky v horní části palubní desky uzavíratelné	UDBS2	•	•	•

interiér a sedadla

černá palubní deska s dekorem TITANE	HAR00	•	•	•
látkové čalounění CORE	CLS00	•	•	•
zesílené čalounění SIMILI se syntetickou kůží TEP <i>nutno objednat se sedadlem spolujezdce ASST2 (implikuje FAB02 ABCXL)</i>	IMI00	8 000	8 000	8 000
čalounění na zadní straně kabiny	PPINS	•	-	•
osvětlení kabiny	RMLT0	•	•	•
LED osvětlení kabiny	RMLT2	2 000	2 000	2 000
vyhřívaná přední sedadla <i>nelze se zesíleným čalouněním SIMILI (IMI00)</i>	HTS02	6 000	6 000	6 000
sedadlo řidiče nastavitelné v 6 směrech s loketní opěrkou <i>nelze s bočními airbagy (SABG0 nebo SABG2), nelze se zesíleným čalouněním SIMILI (IMI00), negativní opce oproti sériové výbavě</i>	DRST2	0	0	0
sedadlo řidiče nastavitelné v 6 úrovních s loketní a bederní opěrkou	DRST3	•	•	•
mechanicky odpružené sedadlo řidiče <i>nelze s bočními airbagy (SABG0 nebo SABG2), nelze s vyhříváním sedadel (HTS02)</i>	DRST5	20 000	20 000	20 000
dvoumístné sedadlo spolujezdce s odkládacím prostorem <i>nelze bočním airbagem řidiče a spolujezdce (SABG2), negativní opce oproti sériové výbavě</i>	ASST2	0	0	0
dvoumístné sedadlo spolujezdce s funkcí „mobilní kancelář“ a s odkládacím prostorem pod sedadlem <i>nelze bočním airbagem řidiče a spolujezdce (SABG2)</i>	ASST3	•	•	•
samostatné sedadlo spolujezdce s loketní opěrkou nastavitelné ve čtyřech směrech	ASST7	4 000	4 000	4 000
samostatné sedadlo spolujezdce s loketní a bederní opěrkou nastavitelné ve čtyřech směrech <i>nelze se sedadlem řidiče DRST0, nutné s airbagem řidiče a spolujezdce (FAB02) a odpojitelným airbagem spolujezdce (ABCXL)</i>	ASST8	5 000	5 000	5 000

- v sérii
- nedostupné
- P dostupné v balení

sériová a volitelná výbava

viditelnost a řízení

		Extra podvozek	Extra plošina	Extra valník
dešťový a světelný senzor	ALAWP	•	•	•
automatické přepínání dálkových světel <i>nutno s mlhovými světly</i>	PRAHL	5 000	5 000	5 000
LED světla pro denní svícení a potkávací světla	DRL02	•	•	•
zpětná zrcátka s prodlouženými rameny <i>nutno s anténou nouzového volání e-call v pravém bočním zpětném zrcátku (WRAN2)</i>	EXEXM	3 000	3 000	-
mlhové světla <i>nutno s automatickým přepínáním dálkových světel (PRAHL)</i>	FFGL0	4 000	4 000	4 000
vnitřní zpětné zrcátko „Wide View“ pro hlídání mrtvého úhlu	WARV0	•	•	•
zpětné zrcátko	RVIMA	•	•	•
zadní parkovací senzory	ITPK0	•	•	•
bez zadních parkovacích senzorů	NOITP	0	0	0
zadní parkovací kamera	RRCAM	6 000	6 000	6 000
7" digitální přístrojový štít	MET04	•	•	•
tažné zařízení (s hákem) <i>nutno s multiplexní jednotkou (DBWIA)</i>	TWHPW	16 000	16 000	16 000
tažné zařízení (koule) <i>nutno s multiplexní jednotkou (DBWIA)</i>	TWBPW	16 000	16 000	-
omezovač maximální rychlosti 80 km/h	FSL02	1 000	1 000	1 000
omezovač maximální rychlosti 90 km/h <i>v sérii na verzi 4t</i>	FSL03	1 000	1 000	1 000
omezovač maximální rychlosti 100 km/h	FSL04	1 000	1 000	1 000
omezovač maximální rychlosti 110 km/h	FSL05	1 000	1 000	1 000
omezovač maximální rychlosti 130 km/h	FSL07	1 000	1 000	1 000
omezovač maximální rychlosti 70 km/h	FSL08	1 000	1 000	1 000
tachograf nové generace Gen2v2 <i>nezahrnuje kalibraci a návod k obsluze, v sérii na verzi 4t, dočasně nelze s WRAN2</i>	TCGR2	20 000	20 000	20 000
indikátor opotřebení brzdových destiček	WBRIN	3 000	3 000	3 000

nabíjení

nabíjení střídavým proudem (AC) o výkonu až 11 kW a stejnosměrným proudem (DC) o výkonu až 130 kW	CHGS6	•	•	•
nabíjení střídavým proudem (AC) o výkonu až 22 kW a stejnosměrným proudem (DC) o výkonu až 130 kW	CHGS2	30 000	30 000	30 000
nabíjecí kabel (6 m) pro nabíjení z wallbox a veřejného nabíjení	M3CA0	•	•	•
kabel pro nabíjení flexi pro standardní 8/10 A a průmyslovou zásuvku 14 A	M2CA0	8 000	8 000	8 000

doplňky pro přestavby

multiplexní adaptační jednotka – řídicí jednotka pro přestavby AAM (ex- BOIADP)	DBWIA	3 000	3 000	3 000
kabely na přestavbu (konektor R384 (2-pinový) s napětím 12 V, který je schopen dodávat 2 × 24 A, ex CABADP)	WIADA	1 000	1 000	1 000
anténa nouzového volání e-call v pravém bočním zpětném zrcátku	WRAN2	1 000	1 000	-
prodloužená kabeláž +650 mm	REXWI	1 000	1 000	-
funkce Convertor Companion (možnost ovládní prvků přestavby skrz openRlink) <i>nutno s multimediálním systémem OpenR link 10" s integrovanými službami Google (navigaci) a bezdrátovou replikací obrazovky smartphone (NA485)</i>	TSE00	15 500	15 500	-
kabely na přestavbu (konektor R380 (52-pinový) – slouží k připojení přestavbě k zadní části nedokončeného vozidla) <i>na verzi podvozek L3 v sérii</i>	RCDEV	3 500 / •	•	3 500
zesílená baterie 95A 850 Ah	REFBT	3 000	3 000	3 000

nákladový prostor valník

valník – hliníkový; rozměry L2 3 355 mm × 2 085 mm; L3 3 855 mm × 2 085 mm	DMPT6	-	-	•
hliníkové bočnice; výška bočnic 400 mm	DPS00	-	-	•
valník – ocelový; rozměry L2 3 355 mm × 2 085 mm; L3 3 855 mm × 2 085 mm; výška bočnic 350 mm	DMPT7	-	-	10 000

• v sérii

- nedostupné

P dostupné v balení

sériová a voliteľná výbava

vnější vzhled a disky kol

		Extra podvozek	Extra plošina	Extra valník
16" ocelové disky kol s okrasnými kryty vango	RT016 RIM02	•	•	•
16" ocelové disky kol s okrasnými kryty airna <i>v sérii na verzi 4t</i>	RIM04	3 000	3 000	3 000
celoroční pneumatiky 215/75 R16	TYALS	6 000	6 000	6 000
standardní pneumatiky 205/75 R16	TYSUM	•	•	•
přední zástěrky	FMDG0	1 000	1 000	1 000
přední a zadní zástěrky	FRMG0	2 000	-	2 000
plnohodnotné rezervní kolo	SPTY0	•	•	•
sada na opravu pneumatik <i>nelze na verzi 4t</i>	REPKT	2 000	2 000	2 000
boční podjezdové zábrany	SMO00	-	-	•
zadní podjezdová zábrana	RPB00	-	-	20 000
částečně lakovaný přední nárazník <i>pouze pro barvy šedá etoile (KNH), bílá mineral (QNG) a modrá agave (DQG)</i>	ACCTC1	2 000	2 000	2 000
bílá mineral	QNG	•	•	•
červená pompiers	071	17 000	17 000	17 000
šedá etoile	KNH	17 000	17 000	17 000
modrá gris	J47	17 000	17 000	17 000
modrá agave	DQG	17 000	17 000	17 000
šedá urban	KPW	5 000	5 000	5 000
černá nacré	676	17 000	17 000	17 000
barva karoserie mimo standardní nabídku nemetalická	-	20 000	20 000	20 000
barva karoserie mimo standardní nabídku metalická	-	30 000	30 000	30 000

- v sérii
- nedostupné
- P dostupné v balení



bílá mineral



modrá agave



šedá etoile



šedá urban



modrá gris



černá nacré



červená pompiers



16" ocelové disky kol s okrasnými kryty vango



16" ocelové disky kol s okrasnými kryty airna

interiér

gumové koberce – sada 2 kusů	1 198
textilní koberce – sada 2 kusů	933
magnetický držák telefonu (na palubní desku)	528
věšák za opěrku hlavy	974



bezpečnost

alarm	9 493
přední mlhová světla	2 404
zámek na volant Stoplock	1 231
sněhové řetězy Pewag Servomatik SUV	11 645
sada povinné výbavy Renault (autolékárnička, výstražný trojúhelník, pracovní rukavice, reflexní vesta)	826



přeprava

tažné zařízení Standard bez koule pro vozy s předpřípravou	od 9 388
tažné zařízení Standard bez koule pro vozy bez předpřípravy	od 16 536



* Jedná se o vzájemně kompatibilní příslušenství. Doporučujeme objednávat společně. Kompletní nabídku příslušenství naleznete v našem katalogu nebo ceníku příslušenství. Uvedené ceny příslušenství jsou bez DPH a bez montáže.

smluvní záruky

GARANCE PLUS (odstranění mechanických, elektrických a elektronických závad a poskytnutí asistenčních služeb RENAULT ASSISTANCE) – 3 roky / 100 000 km	7 990
--	--------------

GARANCE PLUS (odstranění mechanických, elektrických a elektronických závad a poskytnutí asistenčních služeb RENAULT ASSISTANCE) – 4 roky / 150 000 km	23 990
--	---------------

servisní smlouvy

EASY SERVICE (GARANCE PLUS + pravidelné servisní prohlídky předepsané výrobcem) – 3 roky / 100 000 km	18 990 26 699
--	------------------------------------

EASY SERVICE (GARANCE PLUS + pravidelné servisní prohlídky předepsané výrobcem) – 4 roky / 150 000 km	38 990 50 990
--	------------------------------------

V případě zájmu o jinou kombinaci délky smlouvy a nájezdu kilometrů kontaktujte Vašeho prodejce.

Podrobné krytí servisních smluv naleznete ve **Všeobecných obchodních podmínkách**.

Servisní smlouvu Easy service za PROMO cenu je možné uzavřít během prvních tří měsíců od uvedení vozu do provozu

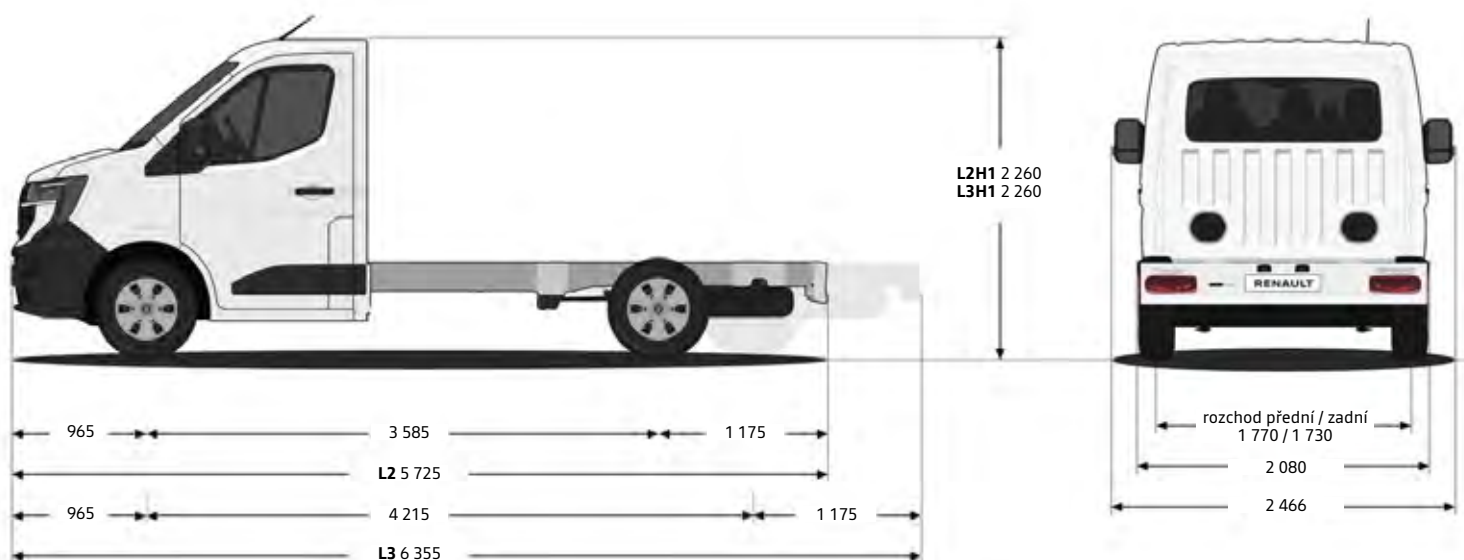
rozměry a hmotnosti – podvozek přední pohon

vnější rozměry (mm)

	L2H1	L3H1
délka	5 725	6 355
šířka bez / se zpětnými zrcátky	2 080 / 2 466	2 080 / 2 466
výška nezatíženého vozu	2 260	2 260
délka předního převisu	965	965
délka zadního převisu	1 175	1 175
rozvor	3 585	4 215
světlná výška (min)	188	188
maximální karosovatelná délka	3 833	4 778
průměr otáčení stopový (m)	12,8	14,9

hmotnosti verze

	L2H1		L3H1	
	P3	P4	P3	P4
maximální povolená hmotnost	3 500	4 000	3 500	4 000
pohotovostní hmotnost	2 039–2 220	2 054–2 222	2 060–2 292	2 074–2 292
max. užitečné zatížení	1 280–1 461	1 778–1 946	1 208–1 440	1 708–1 946
max. zatížení přední nápravy	2 070	2 070	2 070	2 070
max. zatížení zadní nápravy	2 100	2 370	2 100	2 370
max. hmotnost brzděného přívěsu	2 000	1 500	1 500	1 500
max. hmotnost nebrzděného přívěsu	750	750	750	750



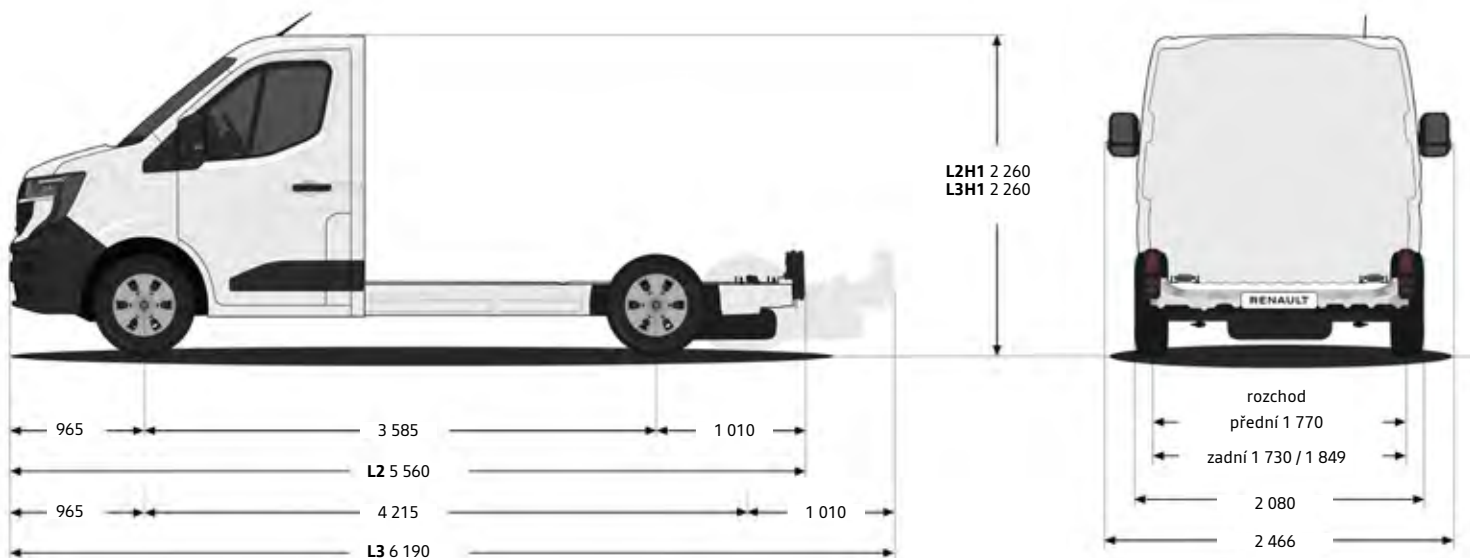
rozměry a hmotnosti – plošina přední pohon

vnější rozměry (mm)

	L2H1	L3H1
délka	5 560	6 190
šířka bez / se zpětnými zrcátky	2 080 / 2 466	2 080 / 2 466
výška nezatíženého vozu	2 260	2 260
délka předního převisu	965	965
délka zadního převisu	1 010	1 010
rozvor	3 585	4 215
světlá výška (min)	188	188
maximální karosovatelná délka	3 833	4 778
průměr otáčení stopový (m)	12,8	14,9

hmotnosti verze

	L2H1		L3H1	
	P3	P4	P3	P4
maximální povolená hmotnost	3 500	4 000	3 500	4 000
pohotovostní hmotnost	1 979–2 190	1 994–2 192	2 037–2 299	2 051–2 301
max. užitečné zatížení	1 310–1 521	1 808–2 006	1 201–1 463	1 699–1 949
max. zatížení přední nápravy	2 070	2 070	2 070	2 070
max. zatížení zadní nápravy	2 100	2 370	2 100	2 370
max. hmotnost brzděného přívěsu	2 000	1 500	2 000	1 500
max. hmotnost nebrzděného přívěsu	750	750	750	750



rozměry a hmotnosti – valník přední pohon

vnější rozměry (mm)

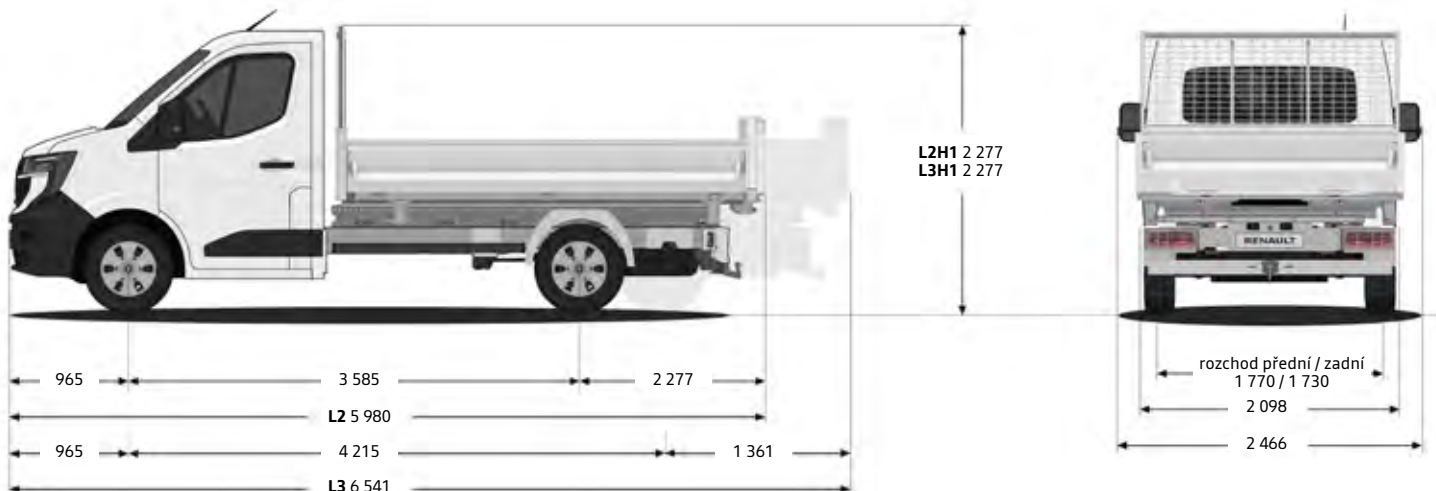
	L2H1	L3H1
délka	5 980	6 541
šířka bez / se zpětnými zrcátky	2 080 / 2 466	2 080 / 2 466
výška nezatíženého vozu	2 277	2 277
délka předního převisu	965	965
délka zadního převisu	1 430	1 361
rozvor	3 585	4 215
světlná výška (min)	188	188
průměr otáčení stopový (m)	12,8	14,9

rozměry nákladového prostoru (mm)

	provedení	L2H1	L3H1
vnější délka	hliník	3 355	3 855
vnitřní (ložná) délka		3 270	3 770
vnitřní (ložná) šířka		2 000	2 000
výška bočnic		400	400
vnější délka	ocel	3 355	3 855
vnitřní (ložná) délka		3 270	3 770
vnitřní (ložná) šířka		2 000	2 000
výška bočnic		350	350

hmotnosti verze

	L2H1		L3H1	
	P3	P4	P3	P4
maximální povolená hmotnost	2 216–2 468	2 220–2 459	2 302–2 639	2 325–2 649
pohotovostní hmotnost	3 500	4 000	3 500	4 000
max. užitečné zatížení	1 032–1 284	1 541–1 780	861–1 198	1 351–1 675
max. zatížení přední nápravy	2 070	2 070	2 070	2 070
max. zatížení zadní nápravy	2 100	2 370	2 100	2 370
max. hmotnost brzděného přívěsu	2 000	1 500	2 000	1 500
max. hmotnost nebrzděného přívěsu	750	750	750	750



motorizace

EV87 140k long range

maximální výkon kW (k)	105 (140)
maximální točivý moment Nm	300
maximální rychlost (km/h)	115 / 90 (platí pro verzi 4t)

baterie

celkové napětí (V)	400
využitelná kapacita baterie (kWh)	87
hmotnost baterie (kg)	520
typ palubní nabíječky	AC 11 kW / DC 130 kW nebo AC 22 kW / DC 130 kW

spotřeba a emise

homologační protokol	WLTP
kombinovaná kWh/100 km	26,6–31,6
emise CO ₂ (g/km)	0

dojezd

homologovaný dojezd dle WLTP	až 327 km
------------------------------	-----------

nabíjení

2,3kW domácí zásuvka (jednofázová 10 A) 10–100 %	39,7 h
11 kW (třífázová nabíjecí stanice 16 A) 10–100 %	7,8 h
22 kW (třífázová nabíjecí stanice 32 A) 10–100 %	3,8 h
rychlónabíjení DC 130 kW (15–80 %)	38 min

pneumatiky

velikost pneumatiky / kola	205/75 R16C (standardní) nebo 215/75 R16 (celoroční)
----------------------------	---

brzdy

přední ventilované kotoučové: průměr × tloušťka (mm) – zadní kotoučové brzdy: průměr (")	305 × 28 – 300 × 20
--	---------------------