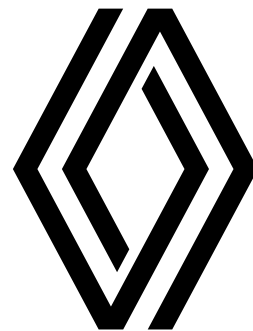


# RENAULT MASTER PODVOZEK A PLOŠINA

ceník



## PODVOZEK PŘEDNÍ POHON

verze	max. povolená hmotnost (kg)	emisní norma	motorizace	Advance	Extra	Extra dvoukabina
L2HIP3	3 500	EURO VI	2,0 Blue dCi 150	822 000	852 000	-
			2,0 Blue dCi 170	852 000	882 000	-
			2,0 Blue dCi 170 EAG9	917 000	947 000	-
		Euro 6ebis	2,0 Blue dCi 150	822 100	852 100	-
			2,0 Blue dCi 170	852 100	882 100	-
			2,0 Blue dCi 170 EAG9	917 100	947 100	-
L3HIP3	3 500	EURO VI	2,0 Blue dCi 150	842 000	872 000	902 000
			2,0 Blue dCi 170	872 000	902 000	932 000
			2,0 Blue dCi 170 EAG9	937 000	967 000	997 000
		Euro 6ebis	2,0 Blue dCi 150	842 100	872 100	-
			2,0 Blue dCi 170	872 100	902 100	-
			2,0 Blue dCi 170 EAG9	937 100	967 100	-

## PODVOZEK ZADNÍ POHON (dvoumontáž zadní nápravy)

verze	max. povolená hmotnost (kg)	emisní norma	motorizace	Extra	Extra dvoukabina
L3HIP3	3 500	EURO VI	2,0 Blue dCi 150	934 000	964 000
			2,0 Blue dCi 170	964 000	994 000
L3HIP5	4 500	EURO VI	2,0 Blue dCi 150	984 000	1 014 000
			2,0 Blue dCi 170	1 014 000	1 044 000
L4HIP3	3 500	EURO VI	2,0 Blue dCi 150	954 000	984 000
			2,0 Blue dCi 170	984 000	1 004 000
L4HIP5	4 500	EURO VI	2,0 Blue dCi 150	1 004 000	1 034 000
			2,0 Blue dCi 170	1 034 000	1 064 000



**financování  
s přeplacením jen 3 %<sup>1)</sup>**



sleva až  
**4 000 Kč**  
na nákup příslušenství<sup>2)</sup>

[www.renault.cz](http://www.renault.cz)

sledujte nás na sociálních sítích



Ceníková cena a případné obchodní akce jsou platné do vyprodání skladových zásob. RČR si vyhrazuje právo s ohledem na podstatnou změnu okolností nebo vyšší moc, pokud by nastaly, objednávky nepřijímat, nebo upravit nabídku v případě změn modelů, verzí, konfigurace modelů, výbav, opcí, modelového roku, emisní normy, katalogové ceny či případné obchodní akce.

20260615-43

Uvedené ceny jsou bez DPH.

1) Přeplacení 3 % platí při využití nabídky 103% financování od Mobilize Financial Services a vztahuje se pouze na podnikatele a firmy. Mobilize Financial Services znamená financování poskytované společností RCI Financial Services, s.r.o. Tato nabídka je pouze indikativní, není návrhem na uzavření smlouvy a nelze z ní proto dovozovat povinnost společnosti uskutečnit jakékoli transakce

2) Nabídka se vztahuje na ceny příslušenství bez montáže. Při nákupu příslušenství nad 10 000 Kč získáte slevu 2 000 Kč, při nákupu příslušenství nad 15 000 Kč získáte slevu 3 000 Kč, při nákupu příslušenství nad 20 000 Kč získáte slevu 4 000 Kč. Veškeré zmiňované částky jsou včetně DPH. Pro více informací kontaktujte vašeho dealera

## PLOŠINA PŘEDNÍ POHON

verze	max. povolená hmotnost (kg)	emisní norma	motorizace	Advance	Extra
L2HIP3	3 500	EURO VI	2,0 Blue dCi 150	<b>792 000</b>	<b>822 000</b>
			2,0 Blue dCi 170	<b>822 000</b>	<b>852 000</b>
			2,0 Blue dCi 170 EAG9	<b>887 000</b>	<b>917 000</b>
		Euro 6ebis	2,0 Blue dCi 150	<b>792 100</b>	<b>822 100</b>
			2,0 Blue dCi 170	<b>822 100</b>	<b>852 100</b>
			2,0 Blue dCi 170 EAG9	<b>887 100</b>	<b>917 100</b>
L3HIP3	3 500	EURO VI	2,0 Blue dCi 150	<b>812 000</b>	<b>842 000</b>
			2,0 Blue dCi 170	<b>842 000</b>	<b>872 000</b>
			2,0 Blue dCi 170 EAG9	<b>907 000</b>	<b>937 000</b>
		Euro 6ebis	2,0 Blue dCi 150	<b>812 100</b>	<b>842 100</b>
			2,0 Blue dCi 170	<b>842 100</b>	<b>872 100</b>
			2,0 Blue dCi 170 EAG9	<b>907 100</b>	<b>937 100</b>

Ceniková cena a případné obchodní akce jsou platné do vyprodání skladových zásob. RČR si vyhrazuje právo s ohledem na podstatnou změnu okolností nebo vyšší moc, pokud by nastaly, objednávky nepřijímat, nebo upravit nabídku v případě změn modelů, verzí, konfigurace modelů, výbav, opcí, modelového roku, emisní normy, katalogové ceny či případné obchodní akce.

20260327-38

Uvedené ceny jsou bez DPH.

- 1) Přepčení 3 % platí při využití nabídky 103% financování od Mobilize Financial Services a vztahuje se pouze na podnikatele a firmy. Mobilize Financial Services znamená financování poskytované společností RCI Financial Services, s.r.o. Tato nabídka je pouze indikativní, není návrhem na uzavření smlouvy a nelze z ní proto dovozovat povinnost společnosti uskutečnit jakékoli transakce
- 2) Nabídka se vztahuje na ceny příslušenství bez montáže. Při nákupu příslušenství nad 10 000 Kč získáte slevu 2 000 Kč, při nákupu příslušenství nad 15 000 Kč získáte slevu 3 000 Kč, při nákupu příslušenství nad 20 000 Kč získáte slevu 4 000 Kč. Veškeré zmiňované částky jsou včetně DPH. Pro více informací kontaktujte vašeho dealera

# Renault Master podvozek a plošina – vyberte si ten pravý

## ADVANCE

### prvky sériové výbavy:

#### Aktivní a pasivní bezpečnost

- ABS s elektronickým rozdělovačem brzdné síly a asistenčním systémem brzd, systém nouzového brzdění
- elektronický stabilizační systém ESC vč. asistenta rozjezdu do kopce a systému kontroly trakce Extended Grip a asistenta při poryvech bočního větru Side Wind Assistant
- active emergency braking system
- asistent udržování v jízdním pruhu
- systém sledování únavy řidiče
- systém rozpoznávání dopravních značek s varováním o překročení povolené rychlosti
- nouzové volání (podléhá dostupnosti kompatibilní sítě; 2G/3G nebo 4G/5G v závislosti na vozidle)
- airbag řidiče
- centrální zamykání
- klíč se 3 tlačítky
- upozornění na nezapnuté pásy řidiče a spolujezdců

#### Viditelnost a řízení

- světelný senzor
- LED světla pro denní svícení a potkávací světla
- zadní parkovací senzory
- 3,5" černobílý TFT displej přístrojové desky
- palivová nádrž 80 litrů

#### Multimédia a konektivita

- multimediální systém OpenR link 10" s bezdrátovou replikací obrazovky smartphone
- zásuvka 12V a 2 porty typu USB-C v kabině vozu
- rádio FM, AM, DAB
- ovládání multimédií pod volantem

#### Komfort a interiér

- černá palubní deska s dekorem TITANE
- látkové čalounění CORE
- sedadlo řidiče nastavitelné v 6 směrech
- dvousedadlo spolujezdců bez odkládacího prostoru
- otevřená schránka před sedadlem spolujezdců
- manuální klimatizace
- plastový volant nastavitelný ve dvou směrech
- elektricky ovládaná přední okna s impulsním ovládním
- odkládací přihrádky v horní části palubní desky otevřené
- tónovaná skla

#### Pneumatiky a kola

- 16" ocelové disky kol
- pneumatiky 205/75 R16
- plnohodnotné rezervní kolo

#### Nákladový prostor a exteriér

- elektricky ovládaná vnější zpětná zrcátka, vyhřívaná, manuálně sklopná



## EXTRA

### prvky sériové výbavy oproti Advance:

#### Viditelnost a řízení

- dešťový a světelný senzor
- vnitřní zpětné zrcátko „Wide View“ pro hlídání mrtvého úhlu

#### Komfort a interiér

- sedadlo řidiče nastavitelné v 6 úrovních s loketní a bederní opěrkou
- dvoulůžné sedadlo spolujezdců s funkcí „mobilní kancelář“ a s odkládacím prostorem pod sedadlem
- uzavíratelná a výsuvná schránka před sedadlem spolujezdců
- odkládací přihrádky v horní části palubní desky uzavíratelné
- obložení zadní stěny kabiny



# Renault Master podvozek a plošina – vyberte si ten pravý

---

## EXTRA DVOUKABINA

### prvky sériové výbavy oproti Extra:

---

- čtyřmístná lavice v druhé řadě s úložným prostorem pod sedákem
- látkové čalounění CORE



# Renault Master podvozek a plošina



## design aerovan

Nová generace modelu Renault Master byla od začátku navržena s cílem zlepšit klíčové parametry a účinnost vozu. Během vývoje byl využit i letecký aerodynamický tunel a výsledkem je nižší odpor vzduchu o více než 20% oproti předchozí generaci. Zároveň díky zkrácenému rozvoru se výrazně zlepšila jeho manévrovatelnost.



## účinné motory

Nový inovativní vznětový motor Blue dCi 2,0 umožňuje dojezd více než 1 000 km, snížené emise CO<sub>2</sub> až o 39 g/km a až o 1,5 litru nižší spotřebu paliva. K dispozici jsou 2 verze s výkonem od 150 a 170 koní a točivým momentem až 380 Nm.



## systém openR link 10"

Plynulé a intuitivní rozhraní s možností integrace se službami Google vám usnadní práci za volantem. Nyní standardně v obou výbavových stupních naleznete 10" obrazovku s multimediálním systémem openR link s bezdrátovou replikací obrazovky vašeho chytrého telefonu. Verze s integrovanými službami Google je volitelně za příplatek.



## opravdová kancelář

Přepracovaný atraktivní interiér je orientován na stranu řidiče pro lepší ergonomii a snadné ovládání důležitých prvků vozidla. Na palubě naleznete užitečné odkládací prostory o objemu až 135 litrů a vylepšené funkce mobilní kanceláře.



## široké možnosti přestaveb

Verze podvozek a plošina s kabinou je ideálním základem pro širokou paletu přestaveb – valníky, sklopné valníky, skříňové nástavby atd.



## systémy ADAS

V rámci programu „Human First“ Renault Master disponuje 20 špičkovými pokročilými asistenčními systémy určených k zajištění bezpečnosti řidiče a cestujících vozu. V evropských testech Euro NCAP získal nový Master nejvyšší platinové ocenění, udělované v rámci kategorie lehkých užitkových vozidel.

# sériová a volitelná výbava

		Advance	Extra	Extra dvoukabina
<b>pakety</b>				
<b>paket Safety</b> (airbag řidiče a spolujezdce, odpojitelny airbag spolujezdce, boční airbag řidiče) <i>nutno s vyhříváním předních sedadel, nutno se sedadlem řidiče DRST3</i>	PCV68	10 000	10 000	10 000
<b>paket Safety 2</b> (airbag řidiče a spolujezdce, odpojitelny airbag spolujezdce, boční airbag řidiče a spolujezdce) <i>nutno s vyhříváním předních sedadel, nutno se sedadlem řidiče DRST3</i>	PCV70	15 000	-	15 000
<b>paket Conversion 1</b> (kabely na přestavbu (konektor R384 (2-pinový), prodloužená kabeláž +650 mm)	PCV64	2 000	2 000	2 000
<b>paket Conversion 3</b> (kabely na přestavbu (konektor R384 (2-pinový), kabely na přestavbu (konektor R380 (52-pinový), prodloužená kabeláž +650 mm) <i>nelze na verzi plošina</i>	PCV58	3 000	3 000	-
<b>paket Conversion 4</b> (kabely na přestavbu (konektor R384 (2-pinový), multiplexní adaptační jednotka – řídicí jednotka pro přestavby AAM)	PCV54	4 000	4 000	4 000
<b>paket Conversion 5</b> (kabely na přestavbu (konektor R384 (2-pinový), prodloužená kabeláž + 650 mm, multiplexní adaptační jednotka – řídicí jednotka pro přestavby AAM)	PCV60	5 000	5 000	5 000
<b>paket Conversion 6</b> (kabely na přestavbu (konektor R384 (2-pinový), kabely na přestavbu (konektor R380 (52-pinový), prodloužená kabeláž +650 mm, multiplexní adaptační jednotka – řídicí jednotka pro přestavby AAM) <i>nelze na verzi plošina</i>	PCV62	6 000	6 000	-

## aktivní a pasivní bezpečnost

ABS	00ABS	•	•	•
tempomat	ACCLM	•	•	•
active emergency braking system	AEB06	•	•	•
asistent udržování v jízdním pruhu	LKA00	•	•	•
systém sledování únavy řidiče	DDAWA	•	•	•
systém rozpoznávání dopravních značek s varováním o překročení povolené rychlosti	SMIS2	•	•	•
nouzové volání (podléhá dostupnosti kompatibilní sítě; 2G/3G nebo 4G/5G v závislosti na vozidle)	RCALL	•	•	•
airbag řidiče	FAB00	•	•	•
airbag řidiče a spolujezdce <i>nutno s odpojitelným airbagem spolujezdce (ABCXL)</i>	FAB02	3 000 / P	3 000 / P	3 000 / P
odpojitelny airbag spolujezdce <i>nelze s airbagem řidiče (FAB00)</i>	ABCXL	0 / P	0 / P	0 / P
boční airbag řidiče <i>nutno s vyhříváním předními sedadly (HTS02)</i>	SABG0	P	P	P
boční airbag řidiče a spolujezdce <i>nutno s airbagem řidiče a spolujezdce (FAB02) a odpojitelným airbagem spolujezdce (ABCXL), nutno s vyhříváním předními sedadly (HTS02)</i>	SABG2	P	-	P
centrální zamykání	CLK00	•	•	•
centrální zamykání se zařízením proti krádeži	CLKS0	2 000	2 000	2 000
systém kontroly tlaku v pneumatikách	TPRM0	•	•	•

- v sérii
- nedostupné
- P dostupné v paketu

# sériová a volitelná výbava

## komfort a multimédia

		Advance	Extra	Extra dvoukabina
multimediální systém OpenR link 10" s bezdrátovou replikací obrazovky smartphone	RA484	•	•	•
multimediální systém OpenR link 10" s integrovanými službami Google (navigací) a bezdrátovou replikací obrazovky smartphone	NA485	20 000	20 000	20 000
bezdrátové dobíjení smartphonu	WICH0	2 500	•	•
manuální klimatizace	ACD00	•	•	•
automatická klimatizace	ACD02	10 000	10 000	10 000
vyhřívané čelní sklo	HTWSN	5 000	5 000	5 000
elektricky ovládaná vnější zpětná zrcátka, vyhřívaná, manuálně sklopná	RVX03	•	•	•
plastový volant nastavitelný ve dvou směrech	FMSW0	•	•	•
výškově nastavitelné bezpečnostní pásy	FSBAJ	•	•	•
sklopný klíček se 3 tlačítky	DK5C0	•	•	•
ocelový spodní kryt motoru	KTAGR	•	•	•
elektricky ovládaná přední okna s impulsním ovládním	FWL1T	•	•	•
pneumatické odpružení <i>nutno s multiplexní jednotkou (DBWIA), nelze na zadní pohon</i>	LVCO0	70 000	70 000	70 000
zásuvka 12V v kabině a 2 porty typu USB-C	ASOCO	•	•	•
náhradní klíč	ADDKE	1 500	1 500	1 500
otevřená schránka před sedadlem spolujezdce	GLB00	•	-	-
uzavíratelná a výsuvná schránka před sedadlem spolujezdce	GLB03	3 000	•	•
odkládací přihrádky v horní části palubní desky otevřené	UDBS0	•	-	-
odkládací přihrádky v horní části palubní desky uzavíratelné	UDBS2	1 000	•	•

## interiér a sedadla

černá palubní deska s dekorem TITANE	HAR00	•	•	•
látkové čalounění CORE	CLS00	•	•	•
zesílené čalounění SIMILI se syntetickou kůží TEP <i>na Advance nutno se sedadlem řidiče DRST2 nebo DRST3 nebo DRST5; na Extra nutno objednat se sedadlem spolujezdce ASST2 (implikuje FAB02 ABCXL)</i>	IMI00	8 000	8 000	8 000
osvětlení kabiny	RMLT0	•	•	•
LED osvětlení kabiny	RMLT2	2 000	2 000	2 000
obložení zadní stěny kabiny	PPINS	4 000	•	-
vyhřívaná přední sedadla <i>na Advance nutno se sedadlem řidiče DRST2 nebo DRST3, a zároveň sedadlem spolujezdce ASST2 nebo ASST3; nelze se zesíleným čalouněním SIMILI (IMI00)</i>	HTS02	6 000	6 000	6 000
sedadlo řidiče nastavitelné v 6 směrech <i>nelze se zesíleným čalouněním SIMILI (IMI00), nelze s vyhříváním sedadel (HTS02), nelze s bočními airbagy (SABG0 nebo SABG2)</i>	DRST0	•	-	-
sedadlo řidiče nastavitelné v 6 směrech s loketní opěrkou <i>nelze s bočními airbagy (SABG0 nebo SABG2), nelze se zesíleným čalouněním SIMILI (IMI00)</i>	DRST2	3 000	-	-
sedadlo řidiče nastavitelné v 6 úrovních s loketní a bederní opěrkou	DRST3	5 000	•	•
mechanicky odpružené sedadlo řidiče <i>nelze s bočními airbagy (SABG0 nebo SABG2), nelze s vyhříváním sedadel (HTS02)</i>	DRST5	20 000	20 000	20 000
dvoumístné sedadlo spolujezdce bez odkládacího prostoru <i>nelze s bočním airbagem řidiče a spolujezdce (SABG2), nelze s vyhříváním sedadel (HTS02)</i>	ASST0	•	-	-
dvoumístné sedadlo spolujezdce s odkládacím prostorem <i>nelze bočním airbagem řidiče a spolujezdce (SABG2)</i>	ASST2	2 000	0	0
dvoumístné sedadlo spolujezdce s funkcí „mobilní kancelář“ a s odkládacím prostorem pod sedadlem <i>nelze bočním airbagem řidiče a spolujezdce (SABG2)</i>	ASST3	6 000	•	•
samostatné sedadlo spolujezdce s loketní opěrkou nastavitelné ve čtyřech směrech	ASST7	4 000	4 000	4 000
samostatné sedadlo spolujezdce s loketní a bederní opěrkou nastavitelné ve čtyřech směrech <i>nelze se sedadlem řidiče DRST0, nutné s airbagem řidiče a spolujezdce (FAB02) a odpojitelným airbagem spolujezdce (ABCXL)</i>	ASST8	5 000	5 000	5 000
čtyřmístná lavice v druhé řadě s úložným prostorem pod sedákem	4SE2R	-	-	•
třímístná lavice v druhé řadě s úložným prostorem pod sedákem	3SE2R	-	-	0

• v sérii

- nedostupné

P dostupné v paketu

# sériová a volitelná výbava

## viditelnost a řízení

		Advance	Extra	Extra dvoukabina
dešťový a světelný senzor <i>na Advance společně s mlhovými světlomety (FFGL0) nutno s automatickým přepínáním dálkových světel (PRAHL), u Advance s automatickou převodovkou v sérii</i>	ALAWP	8 000	•	•
světelný senzor	ALMWP	•	-	-
automatické přepínání dálkových světel	PRAHL	5 000	5 000	5 000
LED světla pro denní svícení a potkávací světla	DRL02	•	•	•
zpětná zrcátka s prodlouženými rameny <i>nutno s anténou nouzového volání v pravém bočním zpětném zrcátku (WRAN2)</i>	EXEXM	3 000	3 000	3 000
mlhové světlomety <i>nutno s automatickým přepínáním dálkových světel (PRAHL)</i>	FFGL0	4 000	4 000	4 000
vnitřní zpětné zrcátko „Wide View“ pro hlídání mrtvého úhlu	WARV0	1 000	•	•
zpětné zrcátko	RVIMA	•	•	•
zadní parkovací senzory	ITPK0	•	•	•
bez zadních parkovacích senzorů	NOITP	0	0	0
zadní parkovací kamera	RRCAM	6 000	6 000	6 000
3,5" černobílý TFT displej přístrojové desky	MET02	•	•	•
předpříprava pro tažné (obsahuje rám a kabeláž) <i>nutno s multiplexní jednotkou (DBWIA)</i>	THMPW	6 000	6 000	6 000
tažné zařízení (koule) <i>nutno s multiplexní jednotkou (DBWIA), dočasně nedostupné pro zadní pohon</i>	TWBPW	16 000	16 000	16 000
elektronická uzávěrka diferenciálu <i>pouze na zadní pohon</i>	RRDFL	-	15 000	15 000
omezovač maximální rychlosti 80 km/h	FSL02	1 000	1 000	1 000
omezovač maximální rychlosti 90 km/h	FSL03	1 000	1 000	1 000
omezovač maximální rychlosti 100 km/h	FSL04	1 000	1 000	1 000
omezovač maximální rychlosti 110 km/h	FSL05	1 000	1 000	1 000
omezovač maximální rychlosti 130 km/h	FSL07	1 000	1 000	1 000
omezovač maximální rychlosti 70 km/h	FSL08	1 000	1 000	1 000
tachograf nové generace Gen2v2 <i>nezahrnuje kalibraci a návod k obsluze, dočasně nelze s WRAN2</i>	TCGR2	20 000	20 000	20 000
indikátor opotřebení brzdových destiček	WBRIN	3 000	3 000	3 000

## doplňky pro přestavby

multiplexní adaptační jednotka – řídicí jednotka pro přestavby AAM (ex- BOIADP)	DBWIA	3 000 / P	3 000 / P	3 000 / P
příprava pro připojení přídatného zařízení na motoru (ex PFMOT)	PWTKE	4 000	4 000	4 000
příprava pro připojení přídatného zařízení na převodovce <i>pouze na zadní pohon</i>	PWRTK	-	30 000	30 000
kabely na přestavbu (konektor R384 (2-pinový) s napětím 12 V, který je schopen dodávat 2 × 24 A, ex CABADP)	WIADA	P	P	P
anténa nouzového volání v pravém bočním zpětném zrcátku	WRAN2	1 500 / P	1 500 / P	1 500 / P
prodloužená kabeláž +650 mm	REXWI	P	P	P
funkce Convector Companion (možnost ovládní prvků přestavby skrz openRlink) <i>nutno s multimediálním systémem OpenR link 10" s integrovanými službami Google (navigací) a bezdrátovou replikací obrazovky smartphone (NA485)</i>	TSE00	15 500	15 500	15 500
kabely na přestavbu (konektor R380 (52-pinový) – slouží k připojení přestavbáře k zadní části nedokončeného vozidla) <i>na verzi plošina v sérii; na verzi podvozek v sérii od délky L3</i>	RCDEV	P	P	•
zesílená baterie 95A 850 Ah a silnější alternátor 230A	REFBT	3 000	3 000	3 000
přípojka Quick connect do palivové nádrže pro přestavbáře (např. přídatné nezávislé topení)	PRRAC	•	•	•

- v sérii
- nedostupné
- P dostupné v balení
- \* Prosklení na protější strany nákladového prostoru musí být stejné na obou stranách vozu

# sériová a voliteľná výbava

## vnější vzhled a disky kol

		Advance	Extra	Extra dvoukabina
16" ocelové disky kol	RTOL16 RIM00	•	•	•
16" ocelové disky kol s okrasnými kryty vango <i>nelze na zadní pohon</i>	RT016 RIM02	2 000	2 000	2 000
16" ocelové disky kol s okrasnými kryty airna <i>nelze na zadní pohon</i>	RIM04	3 000	3 000	3 000
celoroční pneumatiky 215/75 R16	TYALS	6 000	6 000	6 000
standardní pneumatiky 205/75 R16	TYSUM	•	•	•
přední zástěrky	FMDG0	1 000	1 000	1 000
plnohodnotné rezervní kolo	SPTY0	•	•	•
sada na opravu pneumatik	REPKT	2 000	2 000	2 000
částečně lakovaný přední nárazník <i>pouze pro barvy šedá etoile (KNH), bílá mineral (QNG) a modrá agave (DQG)</i>	ACCTC1	2 000	2 000	2 000
bílá mineral	QNG	•	•	•
červená pompiers	071	17 000	17 000	17 000
šedá etoile	KNH	17 000	17 000	17 000
modrá gris	J47	17 000	17 000	17 000
modrá agave	DQG	17 000	17 000	17 000
šedá urban	KPW	5 000	5 000	5 000
černá nacré	676	17 000	17 000	17 000
barva karoserie mimo standardní nabídku nemetalická	-	20 000	20 000	20 000
barva karoserie mimo standardní nabídku metalická	-	30 000	30 000	30 000

- v sérii
- nedostupné
- P dostupné v paketu



bílá mineral



modrá agave



šedá etoile



šedá urban



modrá gris



černá nacré



červená pompiers



16" ocelové disky kol



16" ocelové disky kol  
s okrasnými kryty vango



16" ocelové disky kol  
s okrasnými kryty airna

## interiér

gumové koberce – sada 2 kusů	<b>1 198</b>
textilní koberce – sada 2 kusů	<b>933</b>
magnetický držák telefonu (na palubní desku)	<b>528</b>
věšák za opěrku hlavy	<b>974</b>



## bezpečnost

alarm	<b>9 493</b>
přední mlhová světla	<b>2 404</b>
zámek na volant Stoplock	<b>1 231</b>
sněhové řetězy Pewag Servomatik SUV	<b>11 645</b>
sada povinné výbavy Renault (autolékárnička, výstražný trojúhelník, pracovní rukavice, reflexní vesta)	<b>826</b>



## přeprava

tažné zařízení Standard bez koule pro vozy s předpřípravou	<b>od 9 388</b>
tažné zařízení Standard bez koule pro vozy bez předpřípravy	<b>od 16 536</b>



\* Jedná se o vzájemně kompatibilní příslušenství. Doporučujeme objednávat společně. Kompletní nabídku příslušenství naleznete v našem katalogu nebo ceníku příslušenství. Uvedené ceny příslušenství jsou bez DPH a bez montáže.

# smluvní záruky

<b>GARANCE PLUS</b> (odstranění mechanických, elektrických a elektronických závad a poskytnutí asistenčních služeb RENAULT ASSISTANCE) – 3 roky / 100 000 km	<b>7 990</b>
<b>GARANCE PLUS</b> (odstranění mechanických, elektrických a elektronických závad a poskytnutí asistenčních služeb RENAULT ASSISTANCE) – 4 roky / 150 000 km	<b>23 990</b>
<b>GARANCE PLUS</b> (odstranění mechanických, elektrických a elektronických závad a poskytnutí asistenčních služeb RENAULT ASSISTANCE) – 4 roky / 200 000 km	<b>34 990</b>
<b>GARANCE PLUS</b> (odstranění mechanických, elektrických a elektronických závad a poskytnutí asistenčních služeb RENAULT ASSISTANCE) – 5 let / 150 000 km	<b>29 290</b>
<b>GARANCE PLUS</b> (odstranění mechanických, elektrických a elektronických závad a poskytnutí asistenčních služeb RENAULT ASSISTANCE) – 5 let / 200 000 km	<b>43 990</b>

# servisní smlouvy

<b>EASY SERVICE</b> (GARANCE PLUS + pravidelné servisní prohlídky předepsané výrobcem) – 3 roky / 100 000 km	<b>18 990</b> <del>26 699</del>
<b>EASY SERVICE</b> (GARANCE PLUS + pravidelné servisní prohlídky předepsané výrobcem) – 4 roky / 150 000 km	<b>38 990</b> <del>50 990</del>
<b>EASY SERVICE</b> (GARANCE PLUS + pravidelné servisní prohlídky předepsané výrobcem) – 4 roky / 200 000 km	<b>62 990</b> <del>84 074</del>
<b>EASY SERVICE</b> (GARANCE PLUS + pravidelné servisní prohlídky předepsané výrobcem) – 5 let / 150 000 km	<b>45 990</b> <del>58 990</del>
<b>EASY SERVICE</b> (GARANCE PLUS + pravidelné servisní prohlídky předepsané výrobcem) – 5 let / 200 000 km	<b>69 990</b> <del>93 990</del>

V případě zájmu o jinou kombinaci délky smlouvy a nájezdu kilometrů kontaktujte Vašeho prodejce.

Podrobné krytí servisních smluv naleznete ve **Všeobecných obchodních podmínkách**.

Servisní smlouvu Easy service za **PROMO** cenu je možné uzavřít během prvních tří měsíců od uvedení vozu do provozu

# rozměry a hmotnosti – podvozek

## vnější rozměry (mm)

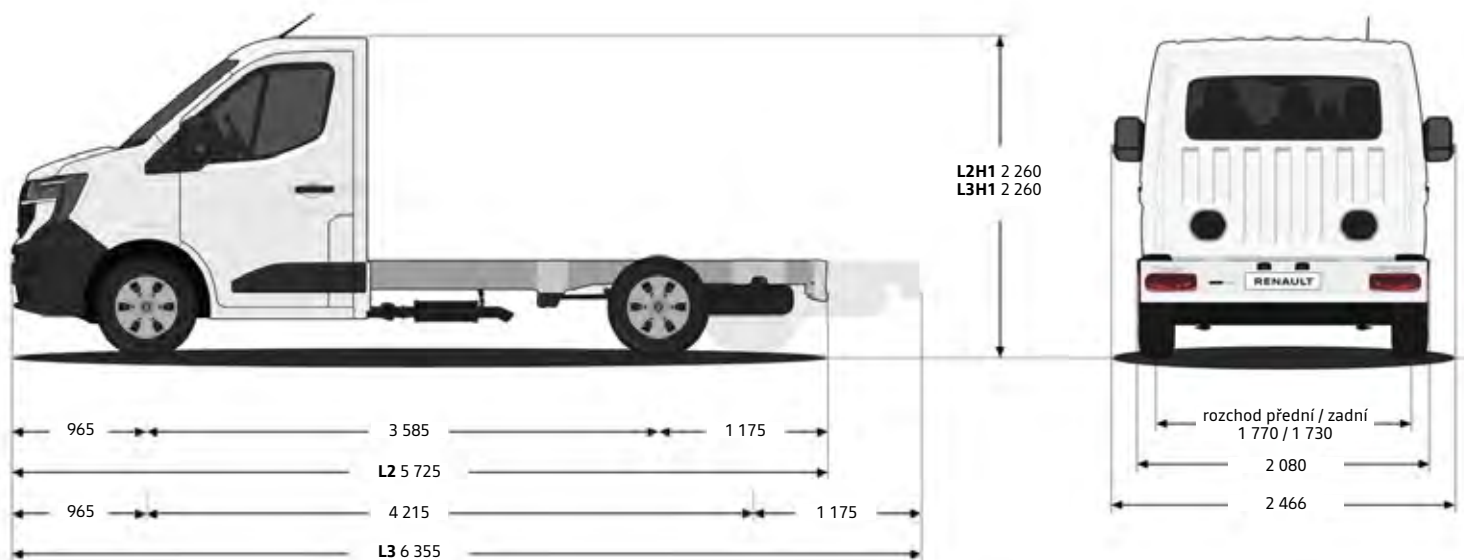
	L2H1	L3H1	L4H1
délka	5 725	6 355	6 940
šířka bez / se zpětnými zrcátky	2 080 / 2 466	2 080 / 2 466	2 080 / 2 466
výška nezátíženého vozu	2 260	2 260	2 260
délka předního převisu	965	965	965
délka zadního převisu	1 175	1 175	1 755
rozvor	3 585	4 215	4 215
světlná výška (min)	188	188	188
maximální karosovatelná délka	3 833	4 778	4 778
průměr otáčení stopový (m)	12,8	14,9	14,9

## hmotnosti verze – přední pohon

	L2H1	L3H1
	P3	P3
maximální povolená hmotnost	3 500	3 500
pohotovostní hmotnost	1 941	1 953
max. užitečné zatížení	1 634	1 622
max. zatížení přední nápravy	2 070	1 950
max. zatížení zadní nápravy	2 100	2 100
max. hmotnost brzděného přívěsu	2 500	2 500
max. hmotnost nebrzděného přívěsu	750	750

## hmotnosti verze – zadní pohon

	L3H1		L4H1	
	P3	P5	P3	P5
maximální povolená hmotnost	3 500	4 500	3 500	4 500
pohotovostní hmotnost	2 203	2 204	2 277	2 278
max. užitečné zatížení	1 297	2 296	1 223	2 222
max. zatížení přední nápravy	1 950	2 000	2 000	2 000
max. zatížení zadní nápravy	2 450	3 050	2 450	3 050
max. hmotnost brzděného přívěsu	3 500	3 500	3 500	3 500
max. hmotnost nebrzděného přívěsu	750	750	750	750



# rozměry a hmotnosti – podvozek dvoukabina

## vnější rozměry (mm)

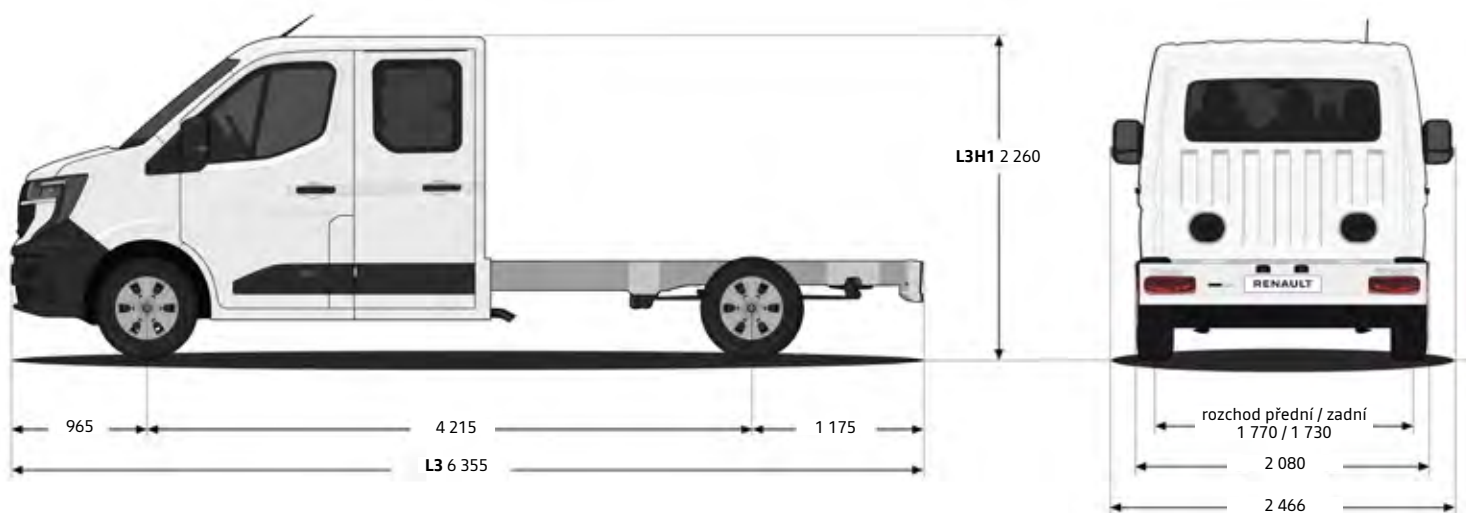
	L3H1	L4H1
délka	6 355	6 940
šířka bez / se zpětnými zrcátky	2 080 / 2 466	2 080 / 2 466
výška nezatíženého vozu	2 260	2 260
délka předního převisu	965	965
délka zadního převisu	1 175	1 755
rozvor	4 215	4 215
světlná výška (min)	188	188
maximální karosovatelná délka	2 107	2 107
průměr otáčení stopový (m)	14,9	14,9

## hmotnosti verze – přední pohon

	L3H1
	<b>P3</b>
maximální povolená hmotnost	3 500
pohotovostní hmotnost	2 150
max. užitečné zatížení	1 350
max. zatížení přední nápravy	1 950
max. zatížení zadní nápravy	2 100
max. hmotnost brzděného přívěsu	2 500
max. hmotnost nebrzděného přívěsu	750

## hmotnosti verze – zadní pohon

	L3H1		L4H1	
	P3	P5	P3	P5
maximální povolená hmotnost	3 500	4 500	3 500	4 500
pohotovostní hmotnost	2 394	2 395	2 407	2 408
max. užitečné zatížení	1 106	2 105	1 093	2 092
max. zatížení přední nápravy	2 000	2 000	2 000	2 000
max. zatížení zadní nápravy	2 450	3 050	2 450	3 050
max. hmotnost brzděného přívěsu	3 500	3 500	3 500	3 500
max. hmotnost nebrzděného přívěsu	750	750	750	750



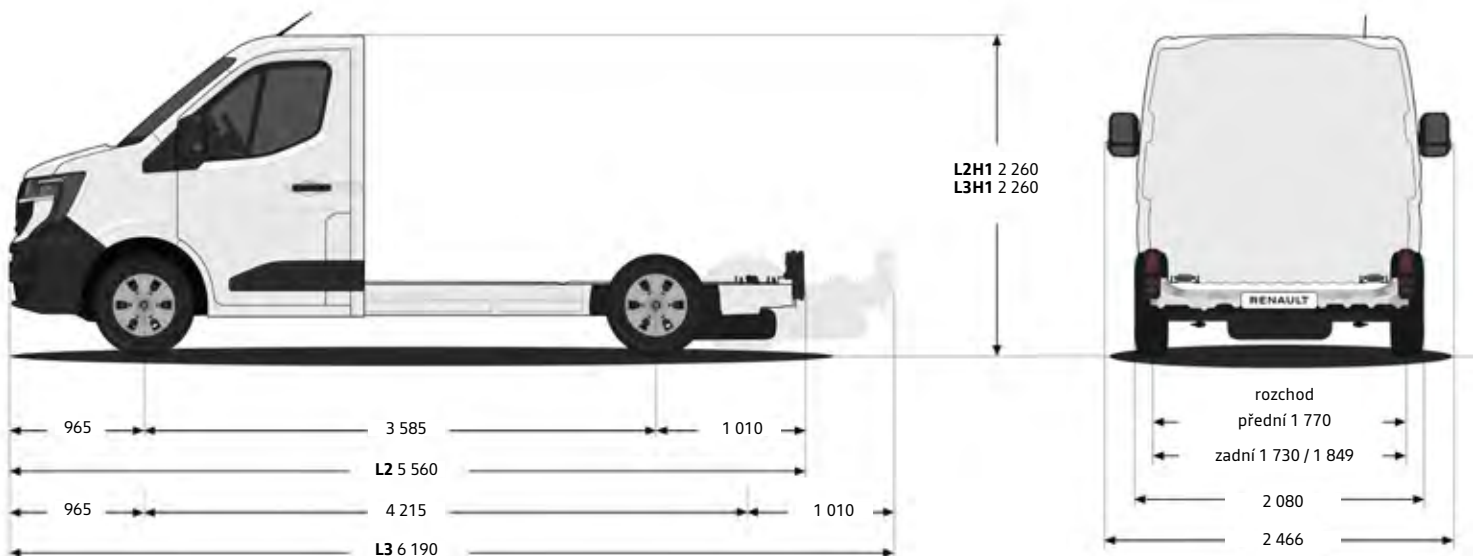
# rozměry a hmotnosti – plošina přední pohon

## vnější rozměry (mm)

	L2H1	L3H1
délka	5 560	6 190
šířka bez / se zpětnými zrcátky	2 080 / 2 466	2 080 / 2 466
výška nezatíženého vozu	2 260	2 260
délka předního převisu	965	965
délka zadního převisu	1 010	1 010
rozvor	3 585	4 215
světla výška (min)	188	188
maximální karosovatelná délka	3 833	4 778
průměr otáčení stopový (m)	12,8	14,9

## hmotnosti verze

	L2H1	L3H1
	P3	P3
maximální povolená hmotnost	3 500	3 500
pohotovostní hmotnost	1 678–1 903	1 736–1 968
max. užitečné zatížení	1 597–1 822	1 532–1 764
max. zatížení přední nápravy	1 950	1 950
max. zatížení zadní nápravy	2 100	2 100
max. hmotnost brzděného přívěsu	2 500	2 500
max. hmotnost nebrzděného přívěsu	750	750



# technické údaje

<b>motorizace</b>	<b>Blue dCi 150</b>	<b>Blue dCi 170</b>	<b>Blue dCi 170 EAG9</b>	<b>Blue dCi 150</b>	<b>Blue dCi 170</b>	<b>Blue dCi 170 EAG9</b>
emisní norma	EURO VIe			EURO 6ebis		
zdvihový objem (cm <sup>3</sup> )				1 997		
počet válců / ventilů				4 / 16		
maximální výkon kW (k)	110 (150)	125 (170)	125 (170)	110 (150)	125 (170)	125 (170)
při otáčkách / min				3 500		
maximální točivý moment Nm	360	380	380	360	380	380
při otáčkách / min				1 500		
systém vstřikování				common rail		
objem palivové nádrže (l)				diesel – 80		
nádrž pro aditivum AdBlue (l)				22		
převodovka	manuální 6stupňová	manuální 6stupňová	automatická 9stupňová	manuální 6stupňová	manuální 6stupňová	automatická 9stupňová
systém stop&start	•	•	•	•	•	•
maximální rychlost (km/h)	170	177	177	170	177	177
zrychlení z 0 na 100 km/h (s)	14,1	12,9	12,9	14,1	12,9	12,9

## spotřeba a emise

homologační protokol	WLTP					
kombinovaná l/100 km	12,1–13,3	12,1–13,7	13,6	9,2	9,4–9,5	9,8
emise CO <sub>2</sub> (g/km)	317–349	318–359	358	240–243	246–249	256–258

## pneumatiky

velikost pneumatiky / kola	205/75 R16C (standardní) nebo 215/75 R16 (celoroční)
----------------------------	---

## brzdy

přední ventilované kotoučové: průměr × tloušťka (mm) – zadní kotoučové brzdy: průměr (")	305×28 – 300×20
--	-----------------