

RENAULT MASTER valník, sklopný valník

ceník



VALNÍK PŘEDNÍ POHON

verze	max. povolená hmotnost (kg)	sériové provedení	emisní norma	motorizace	Extra
L2HIP3	3 500	hliník	Euro 6ebis	2,0 Blue dCi 150	972 000
				2,0 Blue dCi 170	1 002 000
				2,0 Blue dCi 170 EAG9*	1 067 000
L3HIP3	3 500	hliník	Euro 6ebis	2,0 Blue dCi 150	992 000
				2,0 Blue dCi 170	1 022 000
				2,0 Blue dCi 170 EAG9*	1 087 000

SKLOPNÝ VALNÍK PŘEDNÍ POHON

verze	max. povolená hmotnost (kg)	provedení	emisní norma	motorizace	Extra
L2HIP3	3 500	hliník	Euro 6ebis	2,0 Blue dCi 150	1 002 000
				2,0 Blue dCi 170	1 032 000
				2,0 Blue dCi 170 EAG9*	1 097 000
		ocel	Euro 6ebis	2,0 Blue dCi 150*	1 012 000
				2,0 Blue dCi 170*	1 042 000
L3HIP3	3 500	hliník	Euro 6ebis	2,0 Blue dCi 150	1 022 000
				2,0 Blue dCi 170	1 052 000
				2,0 Blue dCi 170 EAG9*	1 117 000
		ocel	Euro 6ebis	2,0 Blue dCi 150*	1 032 000
				2,0 Blue dCi 170*	1 062 000
				2,0 Blue dCi 170 EAG9*	1 127 000



**financování
s přeplacením jen 3 %¹⁾**



sleva až
4 000 Kč
na nákup příslušenství²⁾

www.renault.cz

sledujte nás na sociálních sítích



Ceníková cena a případné obchodní akce jsou platné do vyprodání skladových zásob. RČR si vyhrazuje právo s ohledem na podstatnou změnu okolností nebo vyšší moc, pokud by nastaly, objednávky nepřijímat, nebo upravit nabídku v případě změn modelů, verzí, konfigurace modelů, výbav, opcí, modelového roku, emisní normy, katalogové ceny či případné obchodní akce.

20250506-05

Uvedené ceny jsou bez DPH.

1) Přeplacení 3 % platí při využití nabídky 103% financování od Mobilize Financial Services a vztahuje se pouze na podnikatele a firmy. Mobilize Financial Services znamená financování poskytované společností RCI Financial Services, s.r.o. Tato nabídka je pouze indikativní, není návrhem na uzavření smlouvy a nelze z ní proto dovozovat povinnost společnosti uskutečnit jakékoli transakce

2) Nabídka se vztahuje na ceny příslušenství bez montáže. Při nákupu příslušenství nad 10 000 Kč získáte slevu 2 000 Kč, při nákupu příslušenství nad 15 000 Kč získáte slevu 3 000 Kč, při nákupu příslušenství nad 20 000 Kč získáte slevu 4 000 Kč. Veškeré zmiňované částky jsou včetně DPH. Pro více informací kontaktujte vašeho dealera

* k dispozici později

Renault Master valník a sklopný valník



aerodynamický design

Nová generace modelu Renault Master byla od začátku navržena s cílem zlepšit klíčové parametry a účinnost vozu. Během vývoje byl využit i letecký aerodynamický tunel a výsledkem je nižší odpor vzduchu o více než 20% oproti předchozí generaci. Zároveň díky zkrácenému rozvoru se výrazně zlepšila jeho manévrovatelnost.



účinné motory

Nový inovativní vznětový motor Blue dCi 2,0 umožňuje dojezd více než 1 000 km, snížená emise CO₂ až o 39 g/km a až o 1,5 litru nižší spotřebu paliva. K dispozici jsou 2 verze s výkonem od 150 a 170 koní a točivým momentem až 380 Nm.



system openR link 10"

Plynulé a intuitivní rozhraní s možností integrace se službami Google vám usnadní práci za volantem. Nyní standardně v obou výbavových stupních naleznete 10" obrazovku s multimediálním systémem openR link s bezdrátovou replikací obrazovky vašeho chytrého telefonu. Verze s integrovanými službami Google je volitelně za příplatek.



opravdová kancelář

Přepracovaný atraktivní interiér je orientován na stranu řidiče pro lepší ergonomii a snadné ovládání důležitých prvků vozidla. Na palubě naleznete užitečné odkládací prostory o objemu až 135 litrů a vylepšené funkce mobilní kanceláře.



široké možnosti továrních přestaveb

Nejsnazší cesta ke kvalitním přestavbám? To jsou tovární přestavby Renault. Objevte širokou paletu možností od valníku, sklopného valníku (jednostranný nebo třístranný) včetně úložného boxu pro nářadí. Všechny tyto přestavby jsou vyráběny přímo v továrně Batilly ve Francii a pochází od kvalitních dodavatelů Gruau a JPM.



systemy ADAS

V rámci programu „Human First“ Renault Master disponuje 20 špičkovými pokročilými asistenčními systémy určených k zajištění bezpečnosti řidiče a cestujících vozu. V evropských testech Euro NCAP získal nový Master nejvyšší platinové ocenění, udělované v rámci kategorie lehkých užitkových vozidel.

Renault Master valník – vyberte si ten pravý

EXTRA

prvky sériové výbavy:

Aktivní a pasivní bezpečnost

- ABS s elektronickým rozdělovačem brzdné síly a asistenčním systémem brzd, systém nouzového brzdění
- elektronický stabilizační systém ESC vč. asistenta rozjezdu do kopce a systému kontroly trakce Extended Grip a asistenta při poryvech bočního větru Side Wind Assistant
- active emergency braking system
- asistent udržování v jízdním pruhu
- systém sledování únavy řidiče
- systém rozpoznávání dopravních značek s varováním o překročení povolené rychlosti
- e-call – systém pro přivolání pomoci v případě nehody
- airbag řidiče
- centrální zamykání
- klíč se 3 tlačítky
- upozornění na nezapnuté pásy řidiče a spolujezdců

Viditelnost a řízení

- dešťový a světelný senzor
- LED světla pro denní svícení a potkávací světla
- zadní parkovací senzory
- 3,5" černobílý TFT displej přístrojové desky
- palivová nádrž 80 litrů
- vnitřní zpětné zrcátko „Wide View“ pro hlídání mrtvého úhlu

Multimédia a konektivita

- multimediální systém OpenR link 10" s bezdrátovou replikací obrazovky smartphone
- zásuvka 12V a 2 porty typu USB-C v kabině vozu
- rádio FM, AM, DAB
- ovládání multimédií pod volantem

Komfort a interiér

- černá palubní deska s dekorem TITANE
- látkové čalounění UPPER
- sedadlo řidiče nastavitelné v 6 úrovních s loketní a bederní opěrkou
- dvoumístné sedadlo spolujezdce s funkcí „mobilní kancelář“ a s odkládacím prostorem pod sedadlem
- uzavíratelná a výsuvná schránka před sedadlem spolujezdce
- manuální klimatizace
- plastový volant nastavitelný ve dvou směrech
- elektricky ovládaná přední okna s impulsním ovládáním
- odkládací přihrádky v horní části palubní desky uzavíratelné
- tónovaná skla

Pneumatiky a kola

- 16" ocelové disky kol
- pneumatiky 205/75 R16
- plnohodnotné rezervní kolo

Nákladový prostor a exteriér

- elektricky ovládaná vnější zpětná zrcátka, vyhřívaná, manuálně sklopná
- valník – hliníkový (rozměry L2 3 355 mm × 2 085 mm; L3 3 855 mm × 2 085 mm)
- hliníkové bočnice (výška bočnic 400 mm)



Renault Master sklopný valník – vyberte si ten pravý

EXTRA

prvky sériové výbavy:

Aktivní a pasivní bezpečnost

- ABS s elektronickým rozdělovačem brzdné síly a asistenčním systémem brzd, systém nouzového brzdění
- elektronický stabilizační systém ESC vč. asistenta rozjezdu do kopce a systému kontroly trakce Extended Grip a asistenta při poryvech bočního větru Side Wind Assistant
- active emergency braking system
- asistent udržování v jízdním pruhu
- systém sledování únavy řidiče
- systém rozpoznávání dopravních značek s varováním o překročení povolené rychlosti
- e-call – systém pro přivolání pomoci v případě nehody
- airbag řidiče
- centrální zamykání
- klíč se 3 tlačítka
- upozornění na nezapnuté pásy řidiče a spolujezdců

Viditelnost a řízení

- dešťový a světelný senzor
- LED světla pro denní svícení a potkávací světla
- zadní parkovací senzory
- 3,5" černobílý TFT displej přístrojové desky
- palivová nádrž 80 litrů
- vnitřní zpětné zrcátko „Wide View“ pro hlídání mrtvého úhlu
- tažné zařízení (hák)

Multimédia a konektivita

- multimediální systém OpenR link 10" s bezdrátovou replikací obrazovky smartphone
- zásuvka 12V a 2 porty typu USB-C v kabině vozu
- rádio FM, AM, DAB
- ovládání multimédií pod volantem

Komfort a interiér

- černá palubní deska s dekorem TITANE
- látkové čalounění UPPER
- sedadlo řidiče nastavitelné v 6 úrovních s loketní a bederní opěrkou
- dvoumístné sedadlo spolujezdce s funkcí „mobilní kancelář“ a s odkládacím prostorem pod sedadlem
- uzavíratelná a výsuvná schránka před sedadlem spolujezdce
- manuální klimatizace
- plastový volant nastavitelný ve dvou směrech
- elektricky ovládaná přední okna s impulsním ovládním
- odkládací přihrádky v horní části palubní desky uzavíratelné
- tónovaná skla

Pneumatiky a kola

- 16" ocelové disky kol
- pneumatiky 205/75 R16
- plnohodnotné rezervní kolo

Nákladový prostor a exteriér

- elektricky ovládaná vnější zpětná zrcátka, vyhřívaná, manuálně sklopná
- sklopný valník – hliníkový (rozměry 3 395 mm × 2 099 mm)
- sklopný valník – ocelový (rozměry 3 350 mm × 2 095 mm)
- hliníkové bočnice (výška bočnice 400 mm, zadní bočnice 450 mm; u ocelového sklopného valníku výška bočnice 350 mm)
- box na nářadí hliníkový (rozměry 600 × 2 000 × 1300, platí pouze pro sklopný valník hliníkový L3)
- box na nářadí ocelový (rozměry 625 × 2 020 × 900, platí pouze pro sklopný valník ocelový L3)



sériová a volitelná výbava

Extra

pakety

paket Safety (airbag řidiče a spolujezdce, odpojitelný airbag spolujezdce, boční airbag řidiče) <i>nutno s vyhříváním předních sedadel</i>	PCV68	10 000
--	-------	--------

aktivní a pasivní bezpečnost

ABS	00ABS	•
tempomat	ACCLM	•
active emergency braking system	AEB06	•
asistent udržování v jízdním pruhu	LKA00	•
systém sledování únavy řidiče	DDAWA	•
systém rozpoznávání dopravních značek s varováním o překročení povolené rychlosti	SMIS2	•
e-call – systém pro přivolání pomoci v případě nehody	RCALL	•
airbag řidiče	FAB00	•
airbag řidiče a spolujezdce <i>nutno s odpojitelným airbagem spolujezdce (ABCXL)</i>	FAB02	3 000 / P
odpojitelný airbag spolujezdce <i>nelze s airbagem řidiče (FAB00)</i>	ABCXL	0 / P
boční airbag řidiče <i>nutno s vyhříváními předními sedadly (HTS02)</i>	SABG0	P
boční airbag řidiče a spolujezdce <i>nutno s airbagem řidiče a spolujezdce (FAB02) a odpojitelným airbagem spolujezdce (ABCXL), nutno s vyhříváními předními sedadly (HTS02)</i>	SABG2	-
centrální zamykání	CLK00	•
centrální zamykání se zařízením proti krádeži	CLKS0	2 000
systém kontroly tlaku v pneumatikách	TPRM0	•

komfort a multimédia

multimediální systém OpenR link 10" s bezdrátovou replikací obrazovky smartphone	RA484	•
multimediální systém OpenR link 10" s integrovanými službami Google (navigací) a bezdrátovou replikací obrazovky smartphone	NA485	20 000
bezdrátové dobíjení smartphonu	WICH0	•
manuální klimatizace	ACD00	•
automatická klimatizace	ACD02	10 000
vyhřívané čelní sklo	HTWSN	5 000
elektricky ovládaná vnější zpětná zrcátka, vyhřívaná, manuálně sklopná	RVX03	•
plastový volant nastavitelný ve dvou směrech	FMSW0	•
výškově nastavitelné bezpečnostní pásy	FSBAJ	•
sklopný klíček se 3 tlačítky	DK5C0	•
ocelový spodní kryt motoru	KTAGR	•
elektricky ovládaná přední okna s impulsním ovládním	FWL1T	•
pneumatické odpružení <i>dostupné později v týdnu 17/2025</i>	LVC00	70 000
zásuvka 12V v kabině a 2 porty typu USB-C	ASOC0	•
náhradní klíč	ADDKE	1 500
uzavíratelná a výsuvná schránka před sedadlem spolujezdce	GLB03	•
odkládací přihrádky v horní části palubní desky uzavíratelné	UDBS2	•

- v sérii
- nedostupné
- P dostupné v paketu

Extra

interiér a sedadla

černá palubní deska s dekorem TITANE	HAR00	•
látkové čalounění CORE	CLS00	0
látkové čalounění UPPER	CLS02	•
zesílené čalounění SIMILI se syntetickou kůží TEP <i>nutno objednat se sedadlem spolujezdce ASST2 (implikuje FAB02 ABCXL)</i>	IMI00	8 000
osvětlení kabiny	RMLT0	•
LED osvětlení kabiny	RMLT2	2 000
vyhřívání přední sedadla <i>na Advance nutno se sedadlem řidiče DRST2 nebo DRST3, a zároveň sedadlem spolujezdce ASST2 nebo ASST3 nebo ASST4; nelze se zesíleným čalouněním SIMILI (IMI00)</i>	HTS02	3 500
sedadlo řidiče nastavitelné v 6 úrovních s loketní a bederní opěrkou	DRST3	•
mechanicky odpružené sedadlo řidiče <i>dostupné od týdne 19/2025, nelze s látkovým čalouněním UPPER (CLS02), nutno s čalouněním zesíleným čalouněním SIMILI (IMI00), nelze s bočními airbagy (SABG0 nebo SABG2), nelze s vyhříváním sedadel (HTS02)</i>	DRST5	20 000
dvoumístné sedadlo spolujezdce s odkládacím prostorem <i>nelze bočním airbagem řidiče a spolujezdce (SABG2)</i>	ASST2	0
dvoumístné sedadlo spolujezdce s funkcí „mobilní kancelář“ a s odkládacím prostorem pod sedadlem <i>nelze bočním airbagem řidiče a spolujezdce (SABG2)</i>	ASST3	•
samostatné sedadlo spolujezdce s loketní opěrkou <i>nutno s airbagem řidiče a spolujezdce (FAB02), nutno s odpojitelným airbagem spolujezdce (ABCXL), nelze s látkovým čalouněním UPPER (CLS02), na Extra nutno s látkovým čalouněním CORE (CLS00), nelze s bočním airbagem spolujezdce (SABG2)</i>	ASST4	4 000

viditelnost a řízení

dešťový a světelný senzor	ALAWP	•
automatické přepínání dálkových světel <i>nutno s mlhovými světly</i>	PRAHL	5 000
LED světla pro denní svícení a potkávací světla	DRL02	•
mlhové světly <i>nutno s automatickým přepínáním dálkových světel (PRAHL)</i>	FFGL0	4 000
vnitřní zpětné zrcátko „Wide View“ pro hlídání mrtvého úhlu	WARV0	•
zpětné zrcátko	RVIMA	•
zadní parkovací senzory	ITPK0	•
bez zadních parkovacích senzorů	NOITP	0
zadní parkovací kamera	RRCAM	6 000
3,5" černobílý TFT displej přístrojové desky	MET02	•
tažné zařízení (hák) <i>série na sklápěném valníku, volitelná výbava na valníku</i>	TWHPW	• / 12 000
omezovač maximální rychlosti 80 km/h	FSL02	1 000
omezovač maximální rychlosti 90 km/h	FSL03	1 000
omezovač maximální rychlosti 100 km/h	FSL04	1 000
omezovač maximální rychlosti 110 km/h	FSL05	1 000
omezovač maximální rychlosti 130 km/h	FSL07	1 000
omezovač maximální rychlosti 70 km/h	FSL08	1 000
tachograf <i>nezahrnuje kalibraci a návod k obsluze</i>	TCGRA	20 000
indikátor opotřebení brzdových destiček	WBRIN	3 000

• v sérii

- nedostupné

P dostupné v balení

Extra

nákladový prostor valník

valník – hliníkový rozměry L2 3 355 mm × 2 085 mm; L3 3 855 mm × 2 085 mm	DMPT6	•
hliníkové bočnice výška bočnic 400 mm	DPS00	•
valník – ocelový rozměry L2 3 355 mm × 2 085 mm; L3 3 855 mm × 2 085 mm; výška bočnic 350 mm	DMPT7	10 000
úložný box pod valníkem dostupné později v týdnu 20/2025	BSS00	7 500

nákladový prostor sklopný valník – hliníkový

sklopný valník – hliníkový rozměry 3 395 mm × 2 099 mm	DMPT0	•
hliníkové bočnice výška bočnic 400 mm, zadní bočnice 450 mm	DPS00	•
sklopný valník třístranný – hliníkový	DMPT3	20 000
box na nářadí hliníkový rozměry 600 × 2 000 × 130	RRBX2	série na L3

nákladový prostor sklopný valník – ocelový*

sklopný valník – ocelový rozměry 3 350 mm × 2 095 mm	DMPT2	•
hliníkové bočnice výška bočnic 350 mm	DPS00	•
zadní ocelová bočnice výška bočnic 350 mm	DPS04	•
sklopný valník třístranný – ocelový	DMPT4	30 000
ocelové bočnice	DPS02	10 000
box na nářadí ocelový rozměry 625 × 2 020 × 900	RRBX0	série na L3

doplňky pro přestavby

multiplexní adaptační jednotka – řídicí jednotka pro přestavby AAM (ex- BOIADP)	DBWIA	• / 3 000
příprava pro připojení přídavného zařízení na motoru (ex PFMOT)	PWTKC	4 000
kabely na přestavbu (konektor R384 (6-pinový) s napětím 12 V, který je schopen dodávat 2 × 24 A, ex CABADP)	WIADA	1 000
zesílená baterie 95A 850 Ah a silnější alternátor 230A	REFBT	2 000
přípojka Quick connect do palivové nádrže pro přestavbaře (např. přídavné nezávislé topení)	PRRAC	800

- v sérii
- nedostupné
- P dostupné v balení
- * dostupný později

sériová a volitelná výbava

vnější vzhled a disky kol

Extra

16" ocelové disky kol	RTOL16 RIM00	•
16" ocelové disky kol s okrasnými kryty vango	RT016 RIM02	2 000
16" ocelové disky kol s okrasnými kryty airna	RIM04	3 000
celoroční pneumatiky 215/75 R16	TYALS	5 000
standardní pneumatiky 205/75 R16	TYSUM	•
přední zástěrky	FMDG0	1 000
přední a zadní zástěrky	FRMG0	2 000
plnohodnotné rezervní kolo	SPTY0	•
sada na opravu pneumatik	REPKT	2 000
boční podjezdové zábrany	SMOL0	5 000
zadní podjezdová zábrana <i>pouze na sklopný valník</i>	RPB00	5 000
částečně lakovaný přední nárazník <i>pouze pro barvy šedá etoile (KNH), bílá mineral (QNG) a modrá agave (DQG)</i>	ACCTC1	2 000
bílá mineral	QNG	•
červená pompiers	071	17 000
šedá etoile	KNH	17 000
modrá grís	J47	17 000
modrá agave	DQG	17 000
šedá urban	KPW	5 000
černá nacré	676	17 000
barva karoserie mimo standardní nabídku nemetalická	-	20 000
barva karoserie mimo standardní nabídku metalická	-	30 000

- v sérii
- nedostupné
- P dostupné v balení



bílá mineral



modrá agave



šedá etoile



šedá urban



modrá grís



černá nacré



červená pompiers



16" ocelové disky kol



16" ocelové disky kol
s okrasnými kryty vango



16" ocelové disky kol
s okrasnými kryty airna

interiér

gumové koberce – sada 2 kusů	950
textilní koberce – sada 2 kusů	685
magnetický držák telefonu (na palubní desku)	512
věšák za opěrku hlavy	950



bezpečnost

alarm	od 8 487
přední mlhová světla	2 355
zámek na volant Stoplock	1 206
sněhové řetězy s automatickým napínáním 12 mm – velikost 108	3 859
sada povinné výbavy Renault (autolékárnička, výstražný trojúhelník, pracovní rukavice, reflexní vesta)	826



přeprava

tažné zařízení Standard bez koule včetně kabeláže pro vozy s předpřípravou	od 8 569
tažné zařízení Standard bez koule včetně kabeláže pro vozy bez předpřípravy	od 15 602



* Jedná se o vzájemně kompatibilní příslušenství. Doporučujeme objednávat společně. Kompletní nabídku příslušenství naleznete v našem katalogu nebo ceníku příslušenství. Uvedené ceny příslušenství jsou bez DPH a bez montáže.

smluvní záruky

GARANACE PLUS (odstranění mechanických, elektrických a elektronických závad a poskytnutí asistenčních služeb RENAULT ASSISTANCE) – 3 roky / 100 000 km	7 990
GARANACE PLUS (odstranění mechanických, elektrických a elektronických závad a poskytnutí asistenčních služeb RENAULT ASSISTANCE) – 4 roky / 150 000 km	23 990

servisní smlouvy

EASY SERVICE (GARANACE PLUS + pravidelné servisní prohlídky předepsané výrobcem) – 3 roky / 100 000 km	18 990 26 699
EASY SERVICE (GARANACE PLUS + pravidelné servisní prohlídky předepsané výrobcem) – 4 roky / 150 000 km	38 990 50 990

V případě zájmu o jinou kombinaci délky smlouvy a nájezdu kilometrů kontaktujte Vašeho prodejce.

Podrobné krytí servisních smluv naleznete ve **Všeobecných obchodních podmínkách**.

Servisní smlouvu Easy service za PROMO cenu je možné uzavřít během prvních tří měsíců od uvedení vozu do provozu

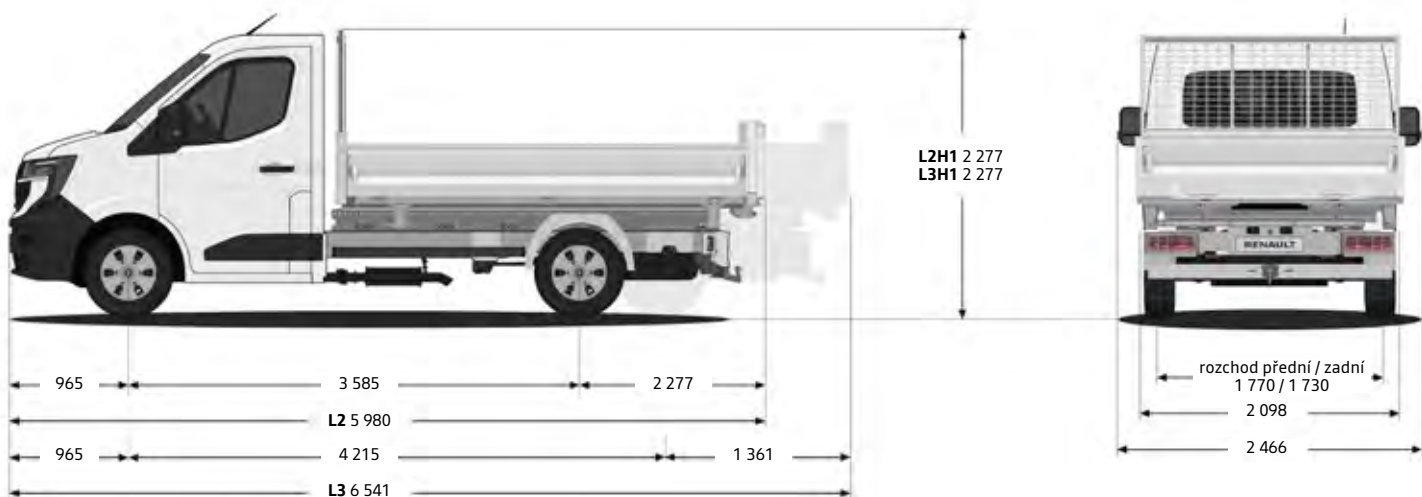
rozměry a hmotnosti – valník přední pohon

vnější rozměry (mm)

	L2H1	L3H1
délka	5 980	6 541
šířka bez / se zpětnými zrcátky	2 080 / 2 466	2 080 / 2 466
výška nezatíženého vozu	2 277	2 277
délka předního převisu	965	965
délka zadního převisu	1 430	1 361
rozvor	3 585	4 215
světlná výška (min)	188	188
průměr otáčení stopový (m)	12,8	14,9

hmotnosti verze

	L2H1	L3H1
	P3	P3
maximální povolená hmotnost	3 500	3 500
pohotovostní hmotnost	2 152	2 270
max. užitečné zatížení	1 348	1 230
max. zatížení přední nápravy	2 070	1 950
max. zatížení zadní nápravy	2 100	2 100
max. hmotnost brzděného přívěsu	2 500	2 500
max. hmotnost nebrzděného přívěsu	750	750



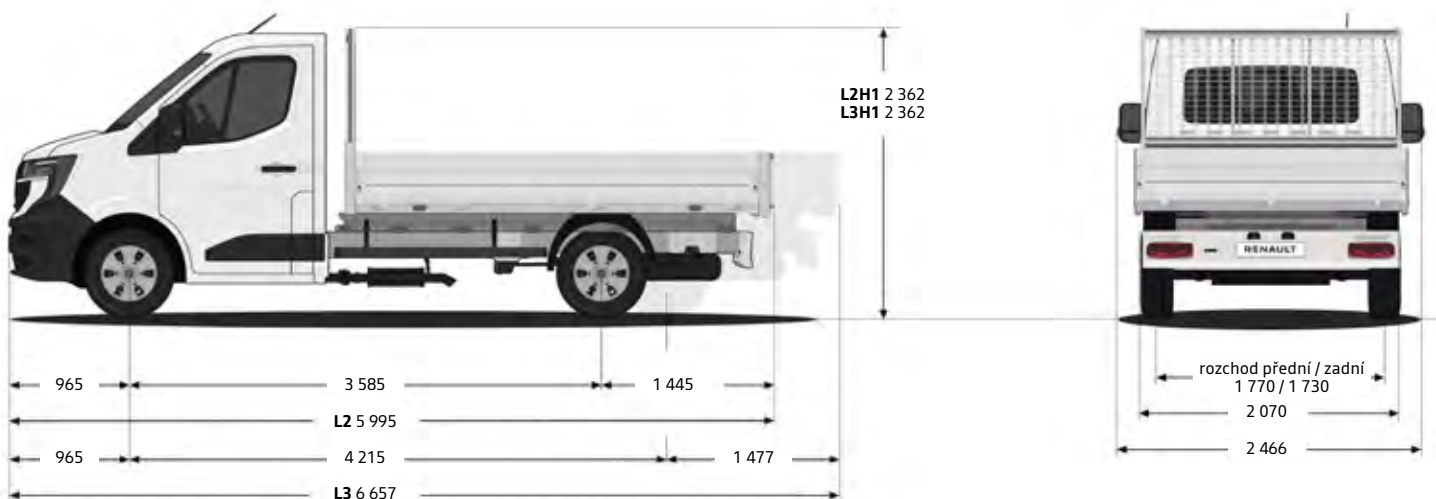
rozměry a hmotnosti – sklopný valník přední pohon

vnější rozměry (mm)

	L2H1	L3H1
délka	5 995	6 657
šířka bez / se zpětnými zrcátky	2 080 / 2 466	2 080 / 2 466
výška nezatíženého vozu	2 362	2 362
délka předního převisu	965	965
délka zadního převisu	1 445	1 477
rozvor	3 585	4 215
světlná výška (min)	188	188
průměr otáčení stopový (m)	12,8	14,9

hmotnosti verze

	L2H1	L3H1
	P3	P3
maximální povolená hmotnost	3 500	3 500
pohotovostní hmotnost	2 161 (hliník) / 2 345 (ocel)	2 450 (hliník) / 2 663 (ocel)
max. užitečné zatížení	1 339 (hliník) / 1 155 (ocel)	1 050 (hliník) / 837 (ocel)
max. zatížení přední nápravy	1 950	1 950
max. zatížení zadní nápravy	2 100	2 100
max. hmotnost brzděného přívěsu	2 500	2 500
max. hmotnost nebrzděného přívěsu	750	750



technické údaje

motorizace

	Blue dCi 150	Blue dCi 170	Blue dCi 170 EAG9
emisní norma		EURO 6ebis	
zdvihový objem (cm ³)		1 998	
počet válců / ventilů		4 / 16	
maximální výkon kW (k)	110 (150)	125 (170)	125 (170)
při otáčkách / min		3 500	
maximální točivý moment Nm	360	380	380
při otáčkách / min		1 500	
systém vstřikování		common rail	
objem palivové nádrže (l)		diesel – 80	
nádrž pro aditivum AdBlue (l)		22	
převodovka	manuální 6stupňová	manuální 6stupňová	automatická 9stupňová
systém stop&start	•	•	•
maximální rychlost (km/h)	170	177	177
zrychlení z 0 na 100 km/h (s)	14,1	12,9	12,9

spotřeba a emise

homologační protokol		WLTP	
kombinovaná l/100 km	9,5–10,3	9,8–10,0	10,0–10,8
emise CO ₂ (g/km)	249–271	257–262	263–283

pneumatiky

velikost pneumatiky / kola	205/75 R16C (standardní) nebo 215/75 R16 (celoroční)
----------------------------	---

brzdy

přední ventilované kotoučové: průměr × tloušťka (mm) – zadní kotoučové brzdy: průměr (")	305×28 – 300×20
---	-----------------