

RENAULT MASTER

ceník



FURGON PŘEDNÍ POHON

verze	max. povolená hmotnost (kg)	objem nákladového prostoru	motorizace	Advance	Extra
L1H1P1	2 800	8,0	Blue dCi 110 k	673 000	713 000
			Blue dCi 135 k	683 000	723 000
L1H1P2	3 300	8,0	Blue dCi 110 k	688 000	728 000
			Blue dCi 135 k	698 000	738 000
L1H1P3	3 500	8,0	Blue dCi 110 k		743 000
			Blue dCi 135 k		753 000
			Blue dCi 150 k		783 000
			Blue dCi 180 k		808 000
			Blue dCi 145 k*		783 000
			Blue dCi 165 k*		808 000
L1H2P2	3 300	9,0	Blue dCi 110 k	708 000	748 000
			Blue dCi 135 k	718 000	758 000
L1H2P3	3 500	9,0	Blue dCi 110 k		763 000
			Blue dCi 135 k		773 000
			Blue dCi 150 k		803 000
			Blue dCi 180 k		828 000
			Blue dCi 180 k Quickshift		853 000
			Blue dCi 145 k*		803 000
			Blue dCi 165 k*		828 000
L2H2P2	3 300	10,8	Blue dCi 110 k	743 000	783 000
			Blue dCi 135 k	753 000	793 000
L2H2P3	3 500	10,8	Blue dCi 110 k		798 000
			Blue dCi 135 k		808 000
			Blue dCi 150 k		838 000
			Blue dCi 180 k		863 000
			Blue dCi 165 k*		863 000

10
20
50

Úrok již od 3 %

značkové financování
Renault Financial Services¹⁾

www.renault.cz

sledujte nás na sociálních sítích



Ceníková cena a případné obchodní akce jsou platné do 30. 11. 2022 za předpokladu, že nenastane podstatná změna okolností. RČR si vyhrazuje právo s ohledem na podstatnou změnu okolností nebo vyšší moc, pokud by nastaly, objednávky nepřijímat, nebo upravit nabídku v případě změn modelů, verzí, konfigurace modelů, výbav, opcí, modelového roku, emisní normy, katalogové ceny či případné obchodní akce.

Uvedené ceny jsou bez DPH.

20221025-56

1) Nabídka financování Fair credit platí pro model Renault Master při akontaci 70 % a délce splácení 24 měsíců. Nabídka se vztahuje pouze na podnikatele a firmy. Renault Financial Services znamená financování poskytované společností RCI Financial Services, s.r.o. Tato nabídka je pouze indikativní, není návrhem na uzavření smlouvy a nelze z ní proto dovozovat povinnost společnosti uskutečnit jakékoli transakce.

* Verze určená k přestavbě

FURGON PŘEDNÍ POHON

verze	max. povolená hmotnost (kg)	objem nákladového prostoru	motorizace	Advance	Extra
L2H3P3	3 500	12,3	Blue dCi 135 k		828 000
			Blue dCi 150 k		858 000
			Blue dCi 180 k		883 000
			Blue dCi 180 k Quickshift		908 000
L3H2P3	3 500	13,0	Blue dCi 110 k	778 000	818 000
			Blue dCi 135 k	788 000	828 000
			Blue dCi 150 k		858 000
			Blue dCi 180 k		883 000
			Blue dCi 180 k Quickshift		908 000
			Blue dCi 145 k*		858 000
L3H3P3	3 500	14,8	Blue dCi 135 k		848 000
			Blue dCi 150 k		878 000
			Blue dCi 180 k		903 000
			Blue dCi 180 k Quickshift		928 000

* Verze určená k přestavbě

FURGON ZADNÍ POHON

L3H2P3	3 500	13,0	Blue dCi 130 k	820 000	860 000
			Blue dCi 145 k		890 000
			Blue dCi 165 k		915 000
L3H2P4	3 500 DM*	12,4	Blue dCi 130 k	850 000	890 000
			Blue dCi 145 k		920 000
			Blue dCi 165 k		945 000
L3H2P5	4 500 DM	12,4	Blue dCi 165 k		991 000
L3H3P3	3 500	14,8	Blue dCi 165 k		935 000
L3H3P4	3 500 DM*	14,2	Blue dCi 145 k		940 000
			Blue dCi 165 k		965 000
L3H3P5	4 500 DM	14,2	Blue dCi 165 k		1 011 000
L4H2P3	3 500	14,9	Blue dCi 145 k		910 000
			Blue dCi 165 k		935 000
L4H2P4	3 500 DM*	14,3	Blue dCi 145 k		940 000
			Blue dCi 165 k		965 000
L4H2P5	4 500 DM	14,3	Blue dCi 165 k		1 011 000
L4H3P3	3 500	17,0	Blue dCi 145 k		930 000
			Blue dCi 165 k		955 000
L4H3P4	3 500 DM*	16,4	Blue dCi 145 k		960 000
			Blue dCi 165 k		985 000
L4H3P5	4 500 DM	16,4	Blue dCi 165 k		1 031 000

* Podvozek verze P4 s přípustnou max. hmotností 3 500 kg (homologace N1) je technicky shodný s verzí P5 (4 500 kg / N2 / zadní náprava s dvoumontáží).

FURGON 4x4*

verze	max. povolená hmotnost (kg)	objem nákladového prostoru	motorizace	Advance	Extra
L3H2P3	3 500	13,0	Blue dCi 130 k		1 130 000
			Blue dCi 145 k		1 160 000
			Blue dCi 165 k		1 185 000
L3H2P4	3 500 DM**	12,4	Blue dCi 165 k		1 215 000
L4H2P3	3 500	14,9	Blue dCi 145 k		1 180 000
			Blue dCi 165 k		1 205 000
L4H2P4	3 500 DM**	14,3	Blue dCi 145 k		1 210 000
			Blue dCi 165 k		1 235 000
L4H3P3	3 500	17,0	Blue dCi 145 k		1 200 000
			Blue dCi 165 k		1 225 000
L4H3P4	3 500 DM*	16,4	Blue dCi 165 k		1 255 000
L4H3P5	4 500 DM	16,4	Blue dCi 165 k		1 301 000

* dočasně nedostupný.

** Podvozek verze P4 s přípustnou max. hmotností 3 500 kg (homologace N1) je technicky shodný s verzí P5 (4 500 kg / N2 / zadní náprava s dvoumontáží).

Renault Master furgon – vyberte si ten pravý

ADVANCE

prvky sériové výbavy:

- ABS s elektronickým rozdělovačem brzdné síly a asistenčním systémem brzd, systém nouzového brzdění
- elektronický stabilizační systém ESC vč. asistenta rozjezdu do kopce a systému kontroly trakce Extended Grip a asistenta při poryvech bočního větru Side Wind Assistant
- airbag řidiče
- upozornění na nezapnuté pásy řidiče a spolujezdců
- klíč se 2 tlačítky
- centrální zamykání
- bez rádia
- topení bez klimatizace
- přední elektricky ovládaná okna
- přední světlomety s LED denním svícením
- dešťový a světelný senzor
- elektricky ovládaná a vyhřívaná vnější zpětná zrcátka manuálně sklopná
- tónovaná skla
- palivová nádrž 80 litrů
- přední a zadní nárazník nelakovaný
- 16" ocelové disky kol, okrasné kryty kol mini
- plnohodnotná rezerva
- tmavý interiér Carbone
- čalounění Kaleido
- úložný prostor nad předním oknem
- uzamykatelná schránka před sedadlem spolujezdce
- sedadlo řidiče výškově a podélně nastavitelné
- dvoumístné sedadlo spolujezdce bez sklopného opěradla
- upevňovací oka integrovaná v podlaze
- ocelová přepážka bez okna
- částečné plastové obložení boků nákladového prostoru
- pravé boční dveře plné
- levá přední část nákladového prostoru plná – bez dveří
- zadní dveře otvíratelné do 180°, plné
- nemetalický lak bílá Mineral



Advance



Extra

EXTRA

prvky sériové výbavy navíc oproti Advance:

- klíč s 3 tlačítky
- rádio 1DIN, DAB, MP3, Bluetooth, USB, jack
- manuální klimatizace
- impulsní ovládání okna řidiče
- mřížka předního chladiče s chromovými prvky
- čalounění Kompo
- čalounění ocelové přepážky uvnitř kabiny
- ozdobné chromované detaily výdechů klimatizace palubní desky
- zásuvka Easy Life před sedadlem spolujezdce, klimatizovaná a osvětlená
- výsuvný pultík Easy Life, držák nápoje
- sedadlo řidiče výškově a podélně nastavitelné s loketní a bederní opěrkou
- dvoumístné sedadlo spolujezdce se stolem na zadní straně sklopného opěradla a úložným prostorem pod sedákem
- madlo pro snadný nástup na B a D sloupku
- zásuvka 12 V v nákladovém prostoru

Renault Master furgon



Skvěle využitelný prostor pro náklad, široký výběr verzí, výbavových prvků a důraz na pohodlí posádky. To vše nabízí Renault Master furgon.



snadné nakládání

Renault Master si můžete plně přizpůsobit vašim potřebám. Vůz lze vybavit zadními dveřmi otevíratelnými do úhlu 270°. Až 12 upevňovacích ok zajišťuje optimální zabezpečení nákladu, zvolit lze také z široké palety ochranného obložení. Snadnému přístupu k nákladu pomáhají madla umístěná po stranách dveří. Samotná manipulace s nákladem je pak opravdu jednoduchá díky širokým vstupním otvorům vzadu a na boku, prostor o objemu 17 m³ pro až 6 palet je tak perfektně využitelný.



dvoukabina pro transport osob i nákladu*

Prostor pro posádku byl ve voze Renault Master navržen s ohledem na komfort a perfektní využitelnost. Řada praktických úložných a odkládacích prostor doplňuje komfortní sedadla a chytré prvky, jako například výsuvný stolek Easy Life. Pro transport většího množství osob i nákladu je ideální verze dvoukabina, která nabízí až 7 míst díky čtyřmístné lavici v druhé řadě.

* Verze s dvoukabinou jsou dočasně nedostupné.



varianta 4x4 pro práci za hranicemi civilizace

Dle povahy vašich cest je možné vybírat z několika verzí pohonu – standardní provedení s předním a zadním pohonem doplňují verze 4x4 od renomovaného specialisty Obergaigner. Díky zvýšené světlé výšce (až o 65 mm), uzávěrkám mezinápravového a zadního diferenciálu a redukční převodovce je prostupnost terénu vozu Renault Master na špičkové úrovni. Všechny varianty jsou také vybaveny systémem řízení trakce Extended Grip.

sériová a volitelná výbava

		furgon Advance	furgon Extra
pakety			
paket radio klíma (manuální klimatizace, rádio 1DIN MP3 Bluetooth USB jack)	PKCC03	25 000	-
paket komfort (tempomat, mlhové světlomety, zadní parkovací senzory) <i>nelze na verze s Quickshift</i>	PKSF02	-	10 500
paket komfort plus (tempomat, mlhové světlomety, zadní parkovací kamera s předními a zadními senzory) <i>nelze s AEBS a na verzích P5</i>	PKSF03	-	23 000
paket komfort plus 2 (tempomat, mlhové světlomety, zadní parkovací kamera s předními a zadními senzory, systém sledování mrtvého úhlu) <i>nelze s AEBS na verze s Quickshift a na verzích P5</i>	PKSF06	-	28 000

aktivní a pasivní bezpečnost

ABS s elektronickým rozdělovačem brzdné síly a asistenčním systémem brzd, systém nouzového brzdění	ABS	•	•
elektronický stabilizační systém ESC vč. asistenta rozjezdu do kopce a systému kontroly trakce Extended Grip a asistenta při poryvech bočního větru Side Wind Assist	ASRESP	•	•
tempomat s omezovačem rychlosti	REGVIT	-	5 000
systém varování před opuštěním jízdního pruhu <i>v sérii na P5 a na verzích s převodovkou Quickshift nelze pro verze s pohonem 4x4</i>	DLIGM1	7 000	7 000
aktivní systém nouzového brzdění AEBS <i>v sérii na P5, nelze se zadní parkovací kamerou vč. předních a zadních parkovacích senzorů a paketem komfort plus 2</i>	AEBS01	14 000	14 000
systém kontroly tlaku v pneumatikách <i>pouze pro přední pohon; nelze na L3H3, na L3H2 pouze s ocelovými disky kol</i>	DPRPN	3 000	3 000
systém sledování mrtvého úhlu <i>na verzi s Quickshift v sérii, nutno s alespoň zadními parkovacími senzory</i>	DANGMO	6 000	6 000
airbag řidiče	AIRBA1	•	•
airbag řidiče a spolujezdce a boční airbag řidiče <i>nelze s odpruženým sedadlem řidiče a přípravou na rádio; nutno bez výsuvného pultíku Easy Life; na Advance nutno s paketem radio klíma</i>	PKCF01	10 000	10 000
airbag řidiče a spolujezdce a boční airbag na obou stranách <i>nelze s mechanicky odpruženým sedadlem řidiče a přípravou na rádio; nutno bez výsuvného pultíku Easy Life a se samostatným sedadlem spolujezdce s bederní opěrkou</i>	PKCF02	15 000	15 000
upozornění na nezapnuté pásy řidiče a spolujezdců	ALOUC5	•	•
klíč s 2 tlačítky	SOP02B	•	-
klíč s 3 tlačítky	SOP03	2 000	•
klíč s 2 tlačítky a hands-free přívěskem	SOP02A	-	8 000
náhradní klíč	CLESUP	1 500	1 500
centrální zamykání	CPE	•	•
centrální zamykání s pojistkou proti vloupání (superlocking)	SUPCPE	2 000	2 000
alarm	ALAR03	8 000	8 000

komfort a multimédia

multimediální systém R-Link Evolution DAB s integrovanou navigací TomTom (7" kapacitní dotykový displej, Bluetooth handsfree s podporou audiostreamingu, zrcadlení smartphonu, USB a AUX vstup, ovládání pod volantem) s mapovým pokrytím celé Evropy.	PKRL06	-	26 000
multimediální a navigační systém Media Nav 4.0 DAB (7" displej, Bluetooth handsfree s podporou audiostreamingu, zrcadlení smartphonu USB a AUX vstup, ovládání pod volantem) + základní mapové pokrytí (CZ, SK, PL, HU, EST, LTV, LVA)	PKUL07	-	12 000
mapové pokrytí střední a východní Evropy pro Media Nav: A, B, BiH, BG, CZ, D, DK, EST, FIN, FL, GR, H, HR, CH, IS, I, KZ, L, LT, LV, MNE, N, NL, PL, RO, RSB, RSM, S, SK, SL, SCV, TR)	MAPEST	-	2 000
rádio, 1DIN, DAB, MP3, Bluetooth, USB, Jack	RA420	P	•
příprava na rádio vč. 2 reproduktorů	HPSRAD	1 000	-5 500
topení bez klimatizace	CHAUFO	•	-
manuální klimatizace	PKCC01	20 000	•
automatická klimatizace <i>nutno s mlhovými světlomety</i>	CAREG	-	10 000
přídavné topení (automatické) <i>nelze s pneumatickým odpružením</i>	CHAUAD	-	40 000
přední elektricky ovládaná okna	LVAVEL	•	0
impulsní ovládání okna řidiče	LVAVEI	1 000	•

• v sérii - nedostupné 0 volitelné za 0 Kč P dostupné v balení

sériová a volitelná výbava

viditelnost a řízení

		furgon Advance	furgon Extra
LED denní svícení	FDIU2	•	•
mlhové světlomety	PROJAB	4 000	4 000
dešťový a světelný senzor	ALEVA	•	•
automatické přepínání dálkových světel	ALEAHL	-	8 500
<i>nutno se systémem varování před opuštěním jízdního pruhu</i>			
wideview zrcátka ve stínítku spolujezdce pro hlídání mrtvého úhlu	RTVIO2	-	1 000
elektricky ovládaná vyhřívaná vnější zpětná zrcátka sklopná	RETROE	•	•
kamera „Rear View Assist“			
<i>trvale přenáší obraz situace za vozidlem na displej v kabině; nelze s ocelovou přepážkou s oknem; na L1H1 nelze s hliníkovým střešním nosičem</i>	RVICM	-	20 000
zadní parkovací senzory			
<i>v sérii na verzích s Quickshift</i>	RDPROX	6 000	6 000
zadní parkovací kamera vč. zadních parkovacích senzorů	RDAR03	-	15 000
zadní parkovací kamera vč. předních a zadních parkovacích senzorů	RDAR06	-	25 000
<i>nelze se systémem AEBs a na verzích P5</i>			
palivová nádrž 80 litrů	RES80	•	•
palivová nádrž 105 litrů	RES100	4 000	4 000
<i>v sérii na RWD furgonech L3H2P3; nelze na 4x4</i>			
tachograf			
<i>v sérii na verzích P5</i>	CTL1	20 000	20 000
omezovač rychlosti 90 km/h			
<i>v sérii na verzích P5</i>	LVIT01	1 000	1 000
omezovač rychlosti 100 km/h			
<i>nelze na verze P5</i>	LVIT02	1 000	1 000
omezovač rychlosti 110 km/h			
<i>nelze na verze P5</i>	LVIT03	1 000	1 000
omezovač rychlosti 130 km/h			
<i>nelze na verze P5</i>	LVIT04	1 000	1 000
uzávěrka diferenciálu pro zadní pohon			
<i>pouze pro RWD Euro VI, na 4x4 v sérii</i>	BLARR	15 000	15 000

interiér a sedadla

tmavý interiér Carbone	HARM01	•	•
čalounění Kaleido	DRAP01	•	-
čalounění Kompo	DRAP07	-	•
čalounění z umělé kůže			
<i>nelze na Advance a s bočními airbagy; nutno s dvoumístným sedadlem spolujezdce se stolem na zadní straně sklopného opěradla</i>	SIMI03	-	3 000
čalounění ocelové přepážky uvnitř kabiny	HABCL1	-	•
ozdobné chrom. detaily výdechů klimatizace palubní desky	PRCHR1	-	•
držák tabletu			
<i>nelze s navigacemi, airbagem spolujezdce a bočními airbagy řidiče a spolujezdce</i>	SUTAB1	2 000	2 000
krytá přihrádka na palubní desce	RGPDB1	2 000	2 000
uložný prostor nad předním oknem	-	•	•
uzamykatelná schránka před sedadlem spolujezdce	BTAGA2	•	-
zásuvka Easy Life před sedadlem spolujezdce, klimatizovaná a osvětlená	BTAGA3	2 500	•
výsuvný pultík Easy Life, držák nápoje	TBPDB1	3 500	•
<i>nelze s airbagem spolujezdce</i>			
bez výsuvného pultíku Easy Life, držák nápoje	STABPB	•	0
sedadlo řidiče výškově a podélně nastavitelné	CORMA1	•	-
sedadlo řidiče výškově a podélně nastavitelné s bederní opěrkou	COLOMB	2 000	•
loketní opěrka	ACCAV	-	•
mechanicky odpružené sedadlo řidiče			
<i>nutno s čalouněním Kaleido; nelze s bočními airbagy, nelze s levými posuvnými dveřmi</i>	COREHA	20 000	20 000
dvoumístné sedadlo spolujezdce bez sklopného opěradla	BQFIXE	•	-
dvoumístné sedadlo spolujezdce se stolem na zadní straně sklopného opěradla			
<i>pouze pro čalounění umělé z umělé kůže</i>	BQBUR3	-	0
dvoumístné sedadlo spolujezdce se stolem na zadní straně sklopného opěradla a úložným prostorem pod sedákem	BQBUR4	-	•
samostatné sedadlo spolujezdce	PARMA1	2 000	-
samostatné sedadlo spolujezdce s bederní opěrkou	PARLOM	6 000	4 000
<i>nelze s prosklenými zadními křídlovými dveřmi</i>			
vyhřívané sedadlo řidiče			
<i>nelze s čalouněním z umělé kůže</i>	SGACHC	3 500	3 500
vyhřívané sedadlo řidiče a spolujezdce			
<i>nutno se samostatným sedadlem spolujezdce s bederní opěrkou; nelze s čalouněním z umělé kůže</i>	SGACHA	5 000	5 000

• v sérii - nedostupné 0 volitelné za 0 Kč P dostupné v balíčku

sériová a volitelná výbava

vnější vzhled

		furgon Advance	furgon Extra
nemetalická barva bílá Mineral	QNG	0	0
nemetalické barvy kromě bílé Mineral	-	5 000	5 000
metalický lak	-	17 000	17 000
barva karoserie mimo standardní nabídku nemetalická	-	20 000	20 000
barva karoserie mimo standardní nabídku metalická	-	30 000	30 000
přední a zadní nárazník nelakovaný	-	•	•
mřížka předního chladiče s chromovými prvky	PRCHR2	-	•
16" ocelové disky kol	RTOL16	•	•
okrasné kryty kol mini	ENJ001	•	•
okrasné kryty kol celoplošné <i>nelze pro P4 a P5</i>	ENJ002	1 000	1 000
16" disky z lehké slitiny <i>pouze pro verze s předním pohonem, nelze s celoročním pneu</i>	RALU16	-	15 000
celoroční pneumatiky <i>nelze pro P1, P5 a vozy se zadním pohonem s jednomontáží</i>	PNEUTT	5 000	5 000
plnohodnotná rezerva	RSEC01	•	•

exteriér

pravé boční dveře plné*	PLDCT	•	•
pravé boční prosklené dveře s pevným oknem*	PLDCVF	2 000	2 000
pravé boční prosklené dveře s posuvným oknem.*	PLDCVO	6 500	6 500
pravá přední část nákladového prostoru plná – bez dveří* <i>nelze na RWD furgonech L3H2P3</i>	PNLDT	0	0
levá přední část nákladového prostoru plná – bez dveří*	PNLGT	•	•
levé posuvné dveře plné*	PLGCT	15 000	15 000
levá přední část nákladového prostoru s pevným oknem*	PNLGVF	2 000	2 000
levá přední část nákladového prostoru s posuvným oknem*	PNLGVO	6 000	6 000
levé boční dveře s pevným oknem* <i>nelze s pneumatickým odpružením</i>	PLGCVF	16 000	16 000
levé boční dveře s posuvným oknem* <i>nelze s pneumatickým odpružením</i>	PLGCVO	20 000	20 000
zadní dveře otvíratelné do 180°, plné	PARP18	•	•
zadní dveře otvíratelné do 270°, plné <i>nelze pro L1</i>	PARP27	4 000	4 000
zadní dveře otvíratelné do 180° s vyhříváním oknem	PK85G4	5 000	5 000
zadní dveře otvíratelné do 270° s vyhříváním oknem	PK85G7	9 000	9 000
prosklené boky vzadu	CSVITF	6 000	6 000
hliníkový střešní nosič pro délky L1, L2, L3, L4 <i>nelze pro H3</i>	GALERI	42 000	42 000
hliníkový střešní nosič pro délky L1, L2, L3, L4 + manipulační plošina <i>nelze pro H3</i>	GALER2	55 000	55 000
příčné střešní nosiče <i>nelze pro H3</i>	BARTOI	22 000	22 000
žebřík H1, H2 <i>nelze pro H3 a zadní prosklené dveře; nelze s dveřmi otvíratelnými do 270°</i>	ECHLPT	10 000	10 000
zadní stupátko <i>v sérii u RWD</i>	MPDAR	5 000	5 000
přední a zadní zástěrky	BARAV	2 000	2 000
tažné zařízení	ATREM	10 000	10 000
zvýšená maximální povolená hmotnost brzděného přívěsu na 3,5 t <i>pouze pro verze P4</i>	CHG35H	3 000	3 000
kovová ochrana pod motorem	KITGRV	3 000	3 000

• v sérii - nedostupné 0 volitelné za 0 Kč P dostupné v paketu

* Protější strany nákladového prostoru musí být se shodným s typem okna (tzn. pevné / posuvné okno případně bez okna).

sériová a volitelná výbava

nákladový prostor

		furgon Advance	furgon Extra
upevňovací oka integrovaná v podlaze	-	•	•
dřevěná podlaha (síla 12 mm, protiskluzový povrch), upevňovací oka na bočních stěnách	PKCNT9	10 000	10 000
dřevěná podlaha (síla 12 mm, protiskluzový povrch), částečné dřevěné obložení stěn nákladového prostoru <i>nelze na L1 bez posuvných dveří</i>	PKSTRK	16 000	16 000
dřevěná podlaha (síla 12 mm, protiskluzový povrch), dřevěné obložení stěn nákladového prostoru	PKSTIL	27 000	27 000
dřevěná podlaha (síla 12 mm, protiskluzový povrch), dřevěné obložení stěn nákladového prostoru, upevňovací oka na bočních stěnách <i>nelze s prosklením</i>	PKHVTN	28 000	28 000
dřevěná podlaha (síla 12 mm, protiskluzový povrch), dřevěné obložení stěn nákladového prostoru, upevňovací oka na bočních stěnách, LED osvětlení <i>nelze s prosklením</i>	PKSTRI	30 000	30 000
ocelová přepážka bez okna	CLCTOL	•	•
ocelová přepážka s oknem	CLCVIT	3 000	3 000
ocelová přepážka s oknem s ochrannou mříží	CLVITG	6 000	6 000
bez ocelové přepážky <i>nelze s klimatizací</i>	SANCL	0	-
madlo pro snadný nástup na B a D sloupku	-	-	•
zásuvka 12V v nákladovém prostoru	PRIACC	-	500
částečné plastové obložení boků nákladového prostoru	SSH LIN	•	•
bez částečného plastového obložení boků nákladového prostoru	HABTOL	0	0

doplňky pro karosářské přestavby

zesílená baterie <i>pouze pro motorizace Blue dCi 110 a Blue dCi 135</i>	BATREF	2 000	2 000
kabely na přestavbu	CABADP	1 000	1 000
multiplexní adaptační jednotka	BOIADP	3 000	3 000
příprava pro připojení přídavného zařízení na motoru <i>nutno s kabely na přestavbu a klimatizací</i>	PFMOT	4 000	4 000
příprava pro připojení přídavného zařízení na převodovce <i>pouze pro RWD Euro VI</i>	PRISM	32 000	32 000
pneumatické odpružení (změna výšky podvozku -55 až +60 mm) <i>vyžaduje multiplexní adaptační jednotku a kabely na přestavbu; nelze s prosklenými dveřmi, nelze s levými posuvnými dveřmi a pro verze FWD P1 a RWD</i>	SUSPNE	70 000	70 000

• v sérii - nedostupné 0 volitelné za 0 Kč P dostupné v balení

interiér

gumové koberce Novestra	925
textilní koberce	660
potahy předních sedadel Superaquila	od 3 057
magnetický držák telefonu	520
věšák za opěrku hlavy	1 817



bezpečnost

alarm	5 611
zadní parkovací asistent	4 074
vnitřní zpětné zrcátko s monitorem 4,3"	3 793
zadní parkovací kamera zabudovaná v brzdovém světle (včetně monitoru)	6 974
sněhové řetězy Premium Grip – velikost 100 – 215/65 R16	8 504
sada povinné výbavy Renault (autolékárnička, výstražný trojúhelník, pracovní rukavice, reflexní vesta)	826



přeprava

tažné zařízení Standard bez koule včetně kabeláže	od 9 345
příčné střešní tyče	6 718
nosič pro potrubí na střešní tyče	8 835
střešní galerie hliníková	od 28 256
otočný nosič žebříku	38 504



Kompletní nabídku příslušenství naleznete v našem katalogu nebo ceníku příslušenství. Uvedené ceny příslušenství jsou bez DPH a bez montáže.

Nabídka zimních kompletních kol a pneumatik

ZIMNÍ PNEUMATIKY

Pro kompletní nabídku načtete QR kód.



KOMPLET S PLECHOVÝM DISKEM

MOTRIO FAIRWAY VAN W
225/65 R16 112/110R
D C B73 dB



4 950 Kč/ks
19 800 Kč/sada 4 ks

- ^ ventilek TPMS
- ^ disk Standard černý
- ^ montáž
- ^ ozdobný kryt kola

VYSVĚTLIVKY: valivý odpor brzdné vlastnosti na mokru vnější hlučnost

Pneumatiky Motrio jsou privátní značkou založenou na úzké spolupráci odborníků Renault Group s předním světovým výrobcem pneumatik. Nová, vylepšená řada Fairway Winter představuje reálnou alternativu prémiových značek optimalizovanou pro potřeby vozů Renault s vynikajícím poměrem kvalita/cena. Více informací naleznete <https://www.renault.cz/nase-sluzby/pneumatiky-motrio.html>.

Uvedené ceny jsou v Kč a bez DPH. Cena samostatných pneumatik nezahrnuje montáž. Cena kompletních kol již zahrnuje jejich kompletaci, montáž na vůz (práce a drobný materiál, ventilk, závaží) a ozdobné kryty kol / středové krytky, jejichž design je zvolen dle aktuální dostupnosti. Kompletní nabídku disků naleznete na <https://disky.renault.cz/> nebo u svého autorizovaného prodejce a servisu Renault, s kterým, prosím, konzultujte aktuálnost doporučených cen. Přesný homologovaný rozměr pneumatiky včetně hmotnostního a rychlostního indexu zkontrolujte, prosím, podle technického průkazu ke konkrétnímu vozidlu (mohou se lišit dle modelu/verze/motorizace). Nabídka platí do 31.12.2022 nebo do vyprodání zásob u participujících autorizovaných prodejců a servisů Renault. Obrázky jsou pouze ilustrativní. Tisková chyba vyhrazena.

smluvní záruky

	přední pohon	zadní pohon / pohon 4x4
smluvní záruka Garance plus (odstranění mechanických, elektrických a elektronických závad a poskytnutí asistenčních služeb Renault Assistance) – 3 roky / 100 000 km	6 490	6 490
smluvní záruka Garance plus (odstranění mechanických, elektrických a elektronických závad a poskytnutí asistenčních služeb Renault Assistance) – 4 roky / 150 000 km	16 990	16 990

servisní smlouvy

servisní smlouva Easy service (Garance plus + pravidelné servisní prohlídky předepsané výrobcem + Comfort Assistance) – 3 roky /100 000 km	16 990 22 390	16 990 20 090
servisní smlouva Easy service (Garance plus + pravidelné servisní prohlídky předepsané výrobcem + Comfort Assistance) – 4 roky /150 000 km	31 990 40 890	31 990 35 790

• v ceně vozidla

V případě zájmu o jinou kombinaci délky smlouvy a nájezdu kilometrů kontaktujte Vašeho prodejce. Součástí smluvní záruky Renault jsou asistenční služby Renault Assistance. Podrobné krytí smluvní záruky a Renault Assistance naleznete v záručních podmínkách k novému vozu. Asistenční služby Renault Comfort Assistance jsou poskytovány v případě, že na vozidle dojde k následujícím událostem, jejichž následkem je vozidlo nepojízdné nebo nezpůsobilé k provozu na pozemních komunikacích podle příslušných předpisů: defekt pneumatiky, vybití baterie, záměna paliva, nedostatek paliva a zamrznutí paliva, ztráta nebo zabouchnutí klíčů nebo karty od vozidla, přimrznutí ruční brzdy, poškození motorové části vozu zvěří. Podrobné krytí servisních smluv včetně asistenčních služeb Comfort Assistance naleznete ve **Všeobecných obchodních podmínkách**.

Servisní smlouvu Easy service za PROMO cenu je možné uzavřít během prvních tří měsíců od uvedení vozu do provozu.

rozměry a hmotnosti – furgon přední pohon

vnější rozměry (mm)

	L1H1	L1H2	L2H2	L2H3	L3H2	L3H3
délka	5 075	5 075	5 575	5 575	6 225	6 225
šířka bez / se zpětnými zrcátky	2 070 / 2 470	2 070 / 2 470	2 070 / 2 470	2 070 / 2 470	2 070 / 2 470	2 070 / 2 470
výška nezatíženého vozu	2 307	2 500	2 499	2 749	2 488	2 744
délka předního převisu	869	869	869	869	869	869
délka zadního převisu	1 024	1 024	1 024	1 024	1 024	1 024
rozvor	3 182	3 182	3 682	3 682	4 332	4 332
světlná výška (min)	182	182	174	173	172	169
průměr otáčení stopový (m)	12,0	12,0	13,6	13,6	15,7	15,7
průměr otáčení obrysový (m)	12,5	12,5	14,1	14,1	16,2	16,2

nákladový prostor (mm)

délka	2 583	2 583	3 083	3 083	3 733	3 733
délka ve výšce 1,1 m	2 530	2 530	3 030	3 030	3 680	3 680
šířka	1 765	1 765	1 765	1 765	1 765	1 765
šířka mezi podběhy kol	1 380	1 380	1 380	1 380	1 380	1 380
výška	1 700	1 894	1 894	2 144	1 894	2 144
kapacita – počet europalet	3	3	4	4	5	5

posuvné boční dveře (mm)

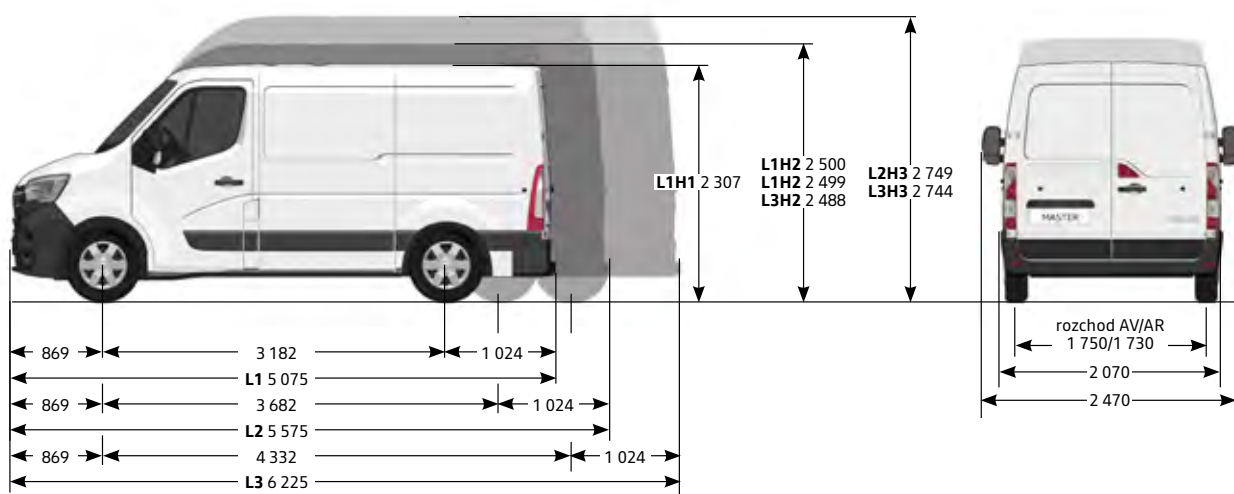
šířka	1 050	1 050	1 270	1 270	1 270	1 270
výška	1 581	1 780	1 780	1 780	1 780	1 780

zadní dveře (mm)

výška hrany nákladového prostoru (min / max)	546 / 564	544 / 564	545 / 562	543 / 560	543 / 557	542 / 555
výška vstupu do náklad. prostoru	1 627	1 820	1 820	1 820	1 820	1 820
šířka vstupu do náklad. prostoru	1 580	1 580	1 580	1 580	1 580	1 580

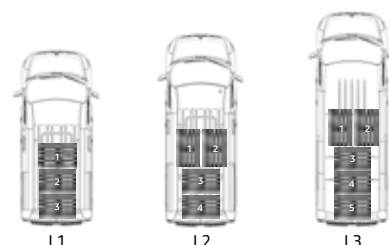
hmotnosti verze

	L1H1			L1H2		L2H2		L2H3	L3H2	L3H3
	P1	P2	P3	P2	P3	P2	P3	P3	P3	P3
maximální povolená hmotnost ¹⁾	2 800	3 300	3 500	3 300	3 500	3 300	3 500	3 500	3 500	3 500
pohotovostní hmotnost	1 877	1 877	1 877	1 899	1 899	1 971	1 971	1 996	2 066	2 073
provozní hmotnost ^{1), 2)}	1 952	1 952	1 952	1 974	1 974	2 046	2 046	2 071	2 141	2 148
max. užitečné zatížení ³⁾	923	1 423	1 623	1 401	1 601	1 329	1 529	1 504	1 434	1 427
max. zatížení přední nápravy ¹⁾	1 550	1 650	1 850	1 650	1 850	1 650	1 850	1 850	1 850	1 850
max. zatížení zadní nápravy ¹⁾	1 650	1 900	2 100	1 900	2 100	1 900	2 100	2 100	2 100	2 100
max. hmotnost brzděného přívesu ⁴⁾	2 500	2 500	2 500	2 500	2 500	2 500	2 500	2 500	2 500	2 500
max. hmotnost nebrzděného přívesu ⁴⁾	750	750	750	750	750	750	750	750	750	750



Hodnoty uváděny v kg.

- 1) Přibližná hodnota ovlivněná motorizací a výbavou vozidla.
- 2) Hodnota dle směrnice 92/21/ EHS v aktuálně platném znění (započtena hmotnost řidiče 75 kg a PHM při 90% naplnění nádrže).
- 3) Skutečnou hodnotu užitečného zatížení lze zjistit pouze zvážením konkrétního vozidla pro zjištění přesné provozní hmotnosti, která je ovlivněná motorizací a výbavou vozidla.
- 4) Při 12% stoupání.



kapacita – počet europalet

rozměry a hmotnosti – furgon zadní pohon

vnější rozměry (mm)

	L3H2	L3H3	L4H2	L4H3
jednomontáž (JM) / dvoumontáž (DM)	JM / DM	JM / DM	JM / DM	JM / DM
délka	6 225	6 225	6 875	6 875
šířka bez zpětných zrcátek	2 070	2 070	2 070	2 070
šířka se zpětnými zrcátky	2 470	2 470	2 470	2 470
výška nezatíženého vozu	2 527 / 2 549	2 786 / 2 815	2 527 / 2 557	2 786 / 2 808
délka předního převisu	869	869	869	869
délka zadního převisu	1 674	1 674	1 674	1 674
rozvor	3 682	3 682	4 332	4 332
světlná výška (min)	197 / 181	197 / 181	197 / 167	197 / 167
průměr otáčení stopový (m)	13,6–15,7	13,6–15,7	13,6–15,7 / 15,7	13,6–15,7 / 15,7
průměr otáčení obrysový (m)	14,1–16,2	14,1–16,2	14,1–16,2 / 16,2	14,1–16,2 / 16,2

nákladový prostor (mm)

délka	3 733	3 733	4 383	4 383
délka ve výšce 1,1 m	3 680	3 680	4 330	4 330
šířka	1 765	1 765	1 765	1 765
šířka mezi podběhy kol	1 380 / 1 080	1 380 / 1 080	1 380 / 1 080	1 380 / 1 080
výška	1 798	2 048	1 798	2 048
kapacita – počet europalet	5 / 4	5 / 4	6 / 5	6 / 5

posuvné boční dveře (mm)

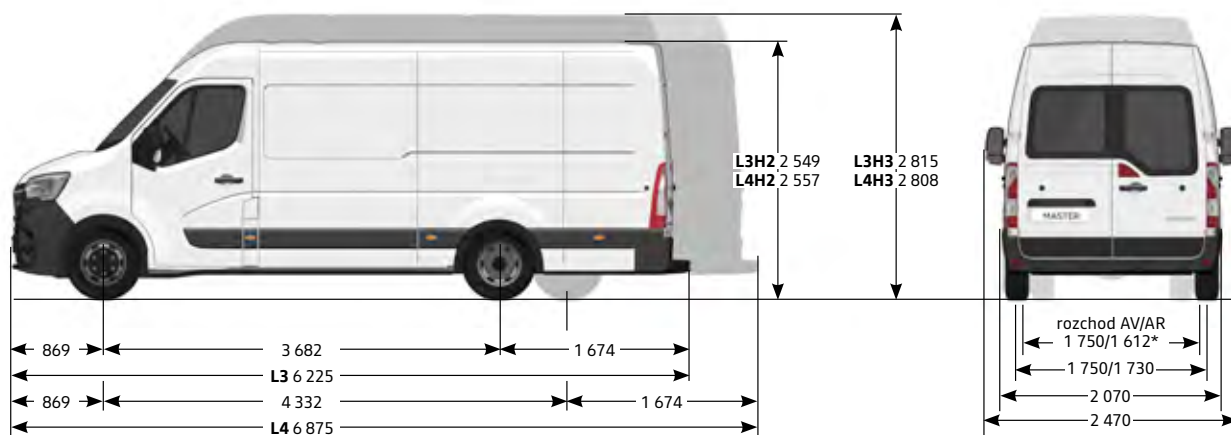
šířka	1 270	1 270	1 270	1 270
výška	1 684	1 684	1 684	1 684

zadní dveře (mm)

výška hrany náklad. prostoru (min)	674 / 706	672 / 704	682 / 701	680 / 700
výška hrany náklad. prostoru (max)	696 / 724	694 / 723	704 / 717	702 / 715
výška vstupu do náklad. prostoru	1 724	1 724	1 724	1 724
šířka vstupu do náklad. prostoru	1 580	1 580	1 580	1 580

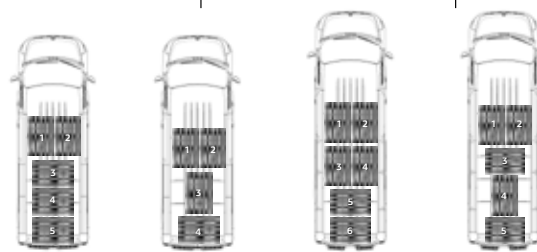
hmotnosti verze

	L3H2			L3H3			L4H2			L4H3		
	P3	P4	P5	P3	P4	P5	P3	P4	P5	P3	P4	P5
jednomontáž (JM) / dvoumontáž (DM)	JM	DM	DM	JM	DM	DM	JM	DM	DM	JM	DM	DM
maximální povolená hmotnost ¹⁾	3 500	3 500	4 500	3 500	3 500	4 500	3 500	3 500	4 500	3 500	3 500	4 500
pohotovostní hmotnost	2 293	2 349	2 349	2 311	2 372	2 372	2 293	2 389	2 389	2 340	2 460	2 460
provozní hmotnost ^{1), 2)}	2 368	2 424	2 424	2 386	2 447	2 447	2 368	2 464	2 464	2 415	2 535	2 535
max. užitečné zatížení ³⁾	1 207	1 151	2 151	1 189	1 128	2 128	1 207	1 111	2 111	1 160	1 040	2 040
max. zatížení přední nápravy ¹⁾	1 850	1 850	1 850	1 850	1 850	1 850	1 850	1 850	1 850	1 850	1 850	1 850
max. zatížení zadní nápravy ¹⁾	2 300	2 800	3 200	2 300	2 800	3 200	2 300	2 800	3 200	2 300	2 800	3 200
max. hmotnost brzděného přívěsu ⁴⁾	2 500	3 000	3 000	2 500	3 000	3 000	2 500	2 500	2 500	2 500	2 500	2 500
max. hmotnost nebrzděného přívěsu ⁴⁾	750	750	750	750	750	750	750	750	750	750	750	750



Hodnoty uváděny v kg.

- 1) Přibližná hodnota ovlivněná motorizací a výbavou vozidla.
 - 2) Hodnota dle směrnice 92/21/ EHS v aktuálně platném znění (započtena hmotnost řidiče 75 kg a PHM při 90% naplnění nádrže).
 - 3) Skutečnou hodnotu užitečného zatížení lze zjistit pouze zvážením konkrétního vozidla pro zjištění přesné provozní hmotnosti, která je ovlivněná motorizací a výbavou vozidla.
 - 4) Při 12% stoupání.
- * dvoumontáž



kapacita – počet europalet

rozměry a hmotnosti – furgon pohon 4×4

vnější rozměry (mm)

	L3H2	L4H2	L4H3
jednomontáž (JM) / dvoumontáž (DM)	JM / DM	JM / DM	JM / DM
délka	6 225	6 875	6 875
šířka bez zpětných zrcátek	2 070	2 070	2 070
šířka se zpětnými zrcátky	2 470	2 470	2 470
výška nezátíženého vozu	2 527 / 2 549	2 527 / 2 557	2 786 / 2 808
délka předního převisu	869	869	869
délka zadního převisu	1 674	1 674	1 674
rozvor	3 682	4 332	4 332
světla výška (zadní pohon +)	+ 65 mm na přední nápravě + 58 mm na zadní nápravě s jednomontáží + 45 mm na zadní nápravě s dvoumontáží	+ 65 mm na přední nápravě + 58 mm na zadní nápravě s jednomontáží + 45 mm na zadní nápravě s dvoumontáží	+ 65 mm na přední nápravě + 58 mm na zadní nápravě s jednomontáží + 45 mm na zadní nápravě s dvoumontáží
průměr otáčení obrysový (m)	14,1–16,2	14,1–16,2 / 16,2	14,1–16,2 / 16,2

nákladový prostor (mm)

délka	3 733	4 383	4 383
délka ve výšce 1,1 m	3 680	4 330	4 330
šířka	1 765	1 765	1 765
šířka mezi podběhy kol	1 380 / 1 080	1 380 / 1 080	1 380 / 1 080
výška	1 798	1 798	2 048
kapacita – počet europalet	5 / 4	6 / 5	6 / 5

posuvné boční dveře (mm)

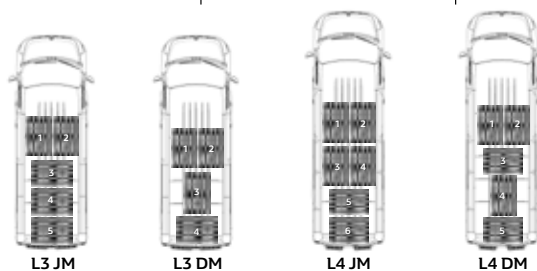
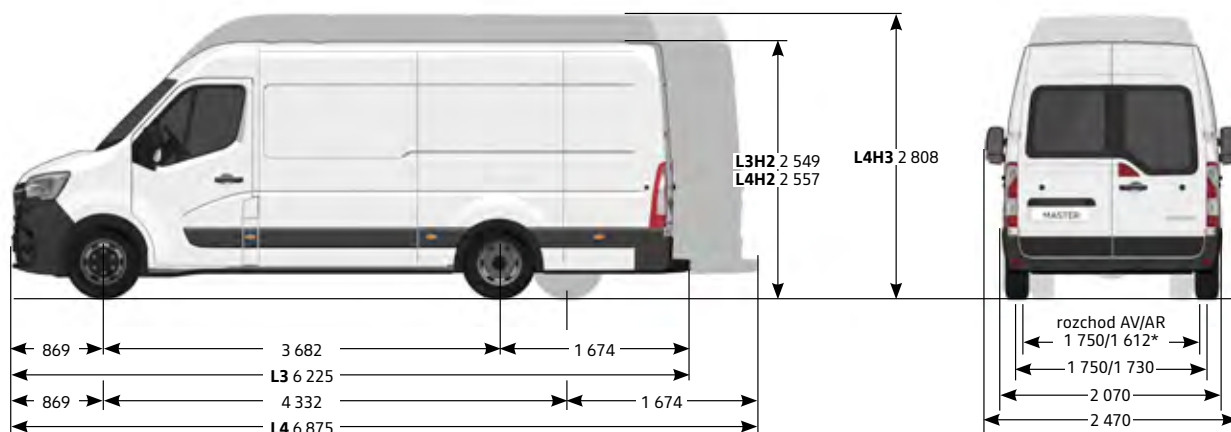
šířka	1 270	1 270	1 270
výška	1 684	1 684	1 684

zadní dveře (mm)

výška vstupu do náklad. prostoru	1 724	1 724	1 724
šířka vstupu do náklad. prostoru	1 580	1 580	1 580

hmotnosti verze

	L3H2		L4H2		L4H3		
	P3 JM	P4 DM	P3 JM	P4 DM	P3 JM	P4 DM	P5 DM
jednomontáž (JM) / dvoumontáž (DM)							
maximální povolená hmotnost ¹⁾	3 500	3 500	3 500	3 500	3 500	3 500	4 500
pohotovostní hmotnost	2 488	2 544	2 488	2 584	2 535	2 655	2 655
provozní hmotnost ^{1), 2)}	2 563	2 619	2 563	2 659	2 610	2 730	2 730
max. užitečné zatížení ³⁾	1 012	956	1 012	916	965	845	1 845



kapacita – počet europalet

Hodnoty uváděny v kg.

- 1) Přibližná hodnota ovlivněná motorizací a výbavou vozidla.
- 2) Hodnota dle směrnice 92/21/ EHS v aktuálně platném znění (započtena hmotnost řidiče 75 kg a PHM při 90% naplnění nádrže).
- 3) Skutečnou hodnotu užitečného zatížení lze zjistit pouze zvážením konkrétního vozidla pro zjištění přesné provozní hmotnosti, která je ovlivněna motorizací a výbavou vozidla.

* dvoumontáž

motorizace	Blue dCi 180							
	Blue dCi 110	Blue dCi 135	Blue dCi 150	Blue dCi 180	Quickshift	Blue dCi 130	Blue dCi 145	Blue dCi 165
emisní norma	euro 6	euro 6	euro 6	euro 6	euro 6	euro VI	euro VI	euro VI
systém vstřikování	common rail							
turbokompresor	twin turbo	twin turbo	twin turbo	twin turbo	twin turbo	twin turbo	twin turbo	twin turbo
maximální výkon kW (k)	81 (110)	100 (135)	110 (150)	132 (180)	132 (180)	96 (130)	107 (145)	120 (165)
při otáčkách / min	3 500	3 500	3 500	3 500	3 500	3 500	3 500	3 500
maximální točivý moment Nm	300	360	385	400	400	330	360	380
při otáčkách / min	1 500	1 500	1 500	1 500	1 500	1 500	1 500	1 500
počet válců	4	4	4	4	4	4	4	4
počet ventilů	16	16	16	16	16	16	16	16
zdvihový objem	2 298	2 298	2 298	2 298	2 298	2 298	2 298	2 298
systém stop&start	-	-	•	•	-	-	•	•
nádrž pro aditivum AdBlue (l)	28	28	28	28	28	28	28	28
filtr pevných částic	•	•	•	•	•	•	•	•
převodovka	manuální 6stupňová	manuální 6stupňová	manuální 6stupňová	manuální 6stupňová	robotizovaná	manuální 6stupňová	manuální 6stupňová	manuální 6stupňová
servisní interval	40 000 km / 2 roky							

pneumatiky**	série	alternativa
přední pohon verze P1 a P2	225 / 65 R 16 C 112 / 110 R	
přední pohon verze P3	225 / 65 R 16 C 112 / 110 R	235 / 65 R 16 C 115 / 113 R
zadní pohon jednomontáž P3	235 / 65 R 16 C 115 / 113 R	235 / 65 R 16 CP 115 R
zadní pohon P4 / P5	195 / 75 R 16 C 107 / 105 T	

brzdy

přední kotoučové ventilované Ø (mm) / tloušťka (mm)	302 / 28
zadní kotoučové ventilované Ø (mm) / tloušťka (mm)	305 / 12 (jednomontáž) a 305 / 15 (dvoumontáž)

spotřeba a emise

homologační protokol	WLTP							
kombinovaný l/100 km (FWD/RWD JM/RWD DM)	8,4–9,1	8,5–9,4	8,7–9,4	8,9–9,6	9,7–10,2	13,4–13,5	12,8–13,7	13,1–14,0
emise CO ₂ (g/km) (FWD/RWD JM/RWD DM)	221–238	224–247	228–246	234–253	254–267	351–354	336–359	344–368

* Uvedené spotřeby paliva a emise CO₂ jsou změřeny metodikou stanovenou dle platných právních předpisů vyžadovaných pro homologaci vozidla a slouží k porovnání vozidel v daných parametrech za stejných podmínek. Běžná spotřeba se může od těchto údajů lišit v závislosti na charakteru jízdy, zatížení vozidla, povětrnostních podmínkách a profilu trasy.

** Uvedené rozměry pneumatik pro jednotlivé motorizace jsou pouze orientační a vždy záleží na vybrané verzi nebo příplatkové výbavě. Více informací Vám sdělí případně Váš prodejce.

Nezávazné ceny bez DPH doporučené společností Renault Česká republika, a. s. V ceně vozu není zahrnuta povinná výbava. Veškeré ceny a údaje jsou pouze informativní a nezavazují žádnou ze smluvních stran k uzavření smlouvy. Pokud máte zájem zakoupit produkt nebo službu, je nutné uzavřít písemnou smlouvu s podpisem jednajících osob. Konkrétní nabídku konzultujte vždy se svým nejbližším prodejcem Renault. Renault Česká republika, a. s. si vyhrazuje právo aktualizovat či změnit příslušné specifikace vozidel či příslušenství.