

RENAULT MASTER

ceník



FURGON PŘEDNÍ POHON

verze	max. povolená hmotnost (kg)	objem nákladového prostoru	motorizace	Extra	Akční cena
L2H2P2	3 300	10,8	2,3 dCi 135 k 6e	793 000	642 330
L2H2P3	3 500	10,8	2,3 dCi 135 k 6e	808 000	654 480
			2,3 dCi 150 k 6e	838 000	678 780
			2,3 dCi 180 k dfull	863 000	699 030
L3H2P3	3 500	13	2,3 dCi 135 k 6e	828 000	670 680
			2,3 dCi 150 k 6e	858 000	694 980
			2,3 dCi 180 k dfull	883 000	715 230
			2,3 dCi 180 k Quickshift 6e	908 000	735 480

FURGON ZADNÍ POHON

verze	max. povolená hmotnost (kg)	objem nákladového prostoru	motorizace	Extra	Akční cena
L3H2P5	4 500 DM*	12,4	2,3 dCi 165 k dfull	991 000	802 710
L4H2P3	3 500	14,9	2,3 dCi 145 k dfull	910 000	737 100
			2,3 dCi 165 k dfull	935 000	757 350
L4H2P4	3 500 DM*	14,3	2,3 dCi 165 k dfull	965 000	781 650

* Podvozek verze P4 s přípustnou max. hmotností 3 500 kg (homologace N1) je technicky shodný s verzí P5 (4 500 kg / N2 / zadní náprava s dvoumontáží).

**skladové vozy za akční ceny dostupné
na Renault bez čekání**



**financování
s přeplacením jen 4 %¹⁾**

Renault Master furgon – vyberte si ten pravý

EXTRA

prvky sériové výbavy:

- ABS s elektronickým rozdělovačem brzdné síly a asistenčním systémem brzd, systém nouzového brzdění
- elektronický stabilizační systém ESC vč. asistenta rozjezdu do kopce a systému kontroly trakce Extended Grip a asistenta při poryvech bočního větru Side Wind Assistant
- airbag řidiče
- upozornění na nezapnuté pásy řidiče a spolujezdců
- klíč se 3 tlačítky
- centrální zamykání
- rádio 1DIN, DAB, MP3, Bluetooth, USB, jack
- manuální klimatizace
- ozdobné chromované detaily výdechů klimatizace palubní desky
- impulsní ovládání okna řidiče
- mřížka předního chladiče s chromovými prvky
- přední světlomety s LED denním svícením
- dešťový a světelný senzor
- elektricky ovládaná a vyhřívaná vnější zpětná zrcátka manuálně sklopná
- tónovaná skla
- palivová nádrž 80 litrů
- přední a zadní nárazník nelakovaný
- 16" ocelové disky kol, okrasné kryty kol mini
- plnohodnotná rezerva
- tmavý interiér Carbone
- čalounění Kompo
- čalounění ocelové přepážky uvnitř kabiny
- úložný prostor nad předním oknem
- zásuvka Easy Life před sedadlem spolujezdce
- výsuvný pultík Easy Life, držák nápoje
- sedadlo řidiče výškově a podélně nastavitelné s loketní a bederní opěrkou
- dvoumístné sedadlo spolujezdce se stolkem na zadní straně sklopného opěradla a úložným prostorem pod sedákem
- upevňovací oka integrovaná v podlaze
- ocelová přepážka bez okna
- částečné plastové obložení boků nákladového prostoru
- pravé boční dveře plné
- levá přední část nákladového prostoru plná – bez dveří
- zadní dveře otvíratelné do 180°, plné
- nemetalický lak bílá Mineral



Extra



Skvěle využitelný prostor pro náklad, široký výběr verzí, výbavových prvků a důraz na pohodlí posádky. To vše nabízí Renault Master furgon.



snadné nakládání

Renault Master si můžete plně přizpůsobit vašim potřebám. Vůz lze vybavit zadními dveřmi otevíratelnými do úhlu 270°. Až 12 upevňovacích ok zajišťuje optimální zabezpečení nákladu, zvolit lze také z široké palety ochranného obložení. Samotná manipulace s nákladem je pak opravdu jednoduchá díky širokým vstupním otvorům vzadu a na boku, prostor o objemu 17 m³ pro až 6 palet je tak perfektně využitelný.

sériová a volitelná výbava

furgon
Extra

pakety

paket komfort (tempomat, mlhové světlomety, zadní parkovací senzory) <i>nelze na verze s Quickshift</i>	PKSF02	10 500
paket komfort plus (tempomat, mlhové světlomety, zadní parkovací kamera s předními a zadními senzory) <i>nelze s AEBS a na verzích P5</i>	PKSF03	23 000
paket komfort plus 2 (tempomat, mlhové světlomety, zadní parkovací kamera s předními a zadními senzory, systém sledování mrtvého úhlu) <i>nelze s AEBS na verze s Quickshift a na verzích P5</i>	PKSF06	28 000

aktivní a pasivní bezpečnost

ABS s elektronickým rozdělovačem brzdné síly a asistenčním systémem brzd, systém nouzového brzdění	ABS	•
elektronický stabilizační systém ESC vč. asistenta rozjezdu do kopce a systému kontroly trakce Extended Grip a asistenta při poryvech bočního větru Side Wind Assist	ASRESP	•
tempomat s omezovačem rychlosti	REGVIT	5 000
systém varování před opuštěním jízdního pruhu <i>v sérii na P5</i>	DLIGM1	7 000
aktivní systém nouzového brzdění AEBS <i>v sérii na P5, nelze se zadní parkovací kamerou vč. předních a zadních parkovacích senzorů a paketem komfort plus 2</i>	AES01	14 000
systém kontroly tlaku v pneumatikách <i>pouze pro přední pohon; na L3H2 pouze s ocelovými disky kol</i>	DPRPN	3 000
systém sledování mrtvého úhlu <i>na verzi s Quickshift v sérii, nutno s alespoň zadními parkovacími senzory</i>	DANGM0	6 000
airbag řidiče	AIRBA1	•
airbag řidiče a spolujezdce a boční airbag řidiče <i>nelze s odpruženým sedadlem řidiče a přípravou na rádio</i>	PKCF01	10 000
airbag řidiče a spolujezdce a boční airbag na obou stranách <i>nelze s mechanicky odpruženým sedadlem řidiče a přípravou na rádio; nutno bez výsuvného pultiku Easy Life a se samostatným sedadlem spolujezdce s bederní opěrkou</i>	PKCF02	15 000
upozornění na nezapnuté pásy řidiče a spolujezdců	ALOU5	•
klíč s 3 tlačítky	SOP03	•
klíč s 2 tlačítky a hands-free přívěskem	SOP02A	8 000
náhradní klíč	CLESUP	1 500
centrální zamykání	CPE	•
centrální zamykání s pojistkou proti vloupání (superlocking)	SUPCPE	2 000
alarm*	ALAR03	8 000

komfort a multimédia

multimediální systém R-Link Evolution DAB s integrovanou navigací TomTom (7" kapacitní dotykový displej, Bluetooth handsfree s podporou audiostreamingu, zrcadlení smartphonu, USB a AUX vstup, ovládání pod volantem) s mapovým pokrytím celé Evropy.	PKRL06	21 000
multimediální a navigační systém Media Nav 4.0 DAB (7" displej, Bluetooth handsfree s podporou audiostreamingu, zrcadlení smartphonu USB a AUX vstup, ovládání pod volantem) + základní mapové pokrytí (CZ, SK, PL, HU, EST, LTV, LVA)	PKUL07	12 000
mapové pokrytí střední a východní Evropy pro Media Nav: A, B, BiH, BG, CZ, D, DK, EST, FIN, FL, GR, H, HR, CH, IS, I, KZ, L, LT, LV, MNE, N, NL, PL, RO, RSB, RSM, S, SK, SL, SCV, TR)	MAPEST	2 000
rádio, 1DIN, DAB, MP3, Bluetooth, USB, Jack	RA420	•
příprava na rádio vč. 2 reproduktorů	HPSRAD	-5 500
manuální klimatizace	PKCC01	•
automatická klimatizace <i>nutno s mlhovými světlomety</i>	CAREG	10 000
zesílené topení (automatické) <i>nelze s pneumatickým odpružením</i>	CHAUAD	40 000
přední elektricky ovládaná okna	LVAVEL	0
impulsní ovládání okna řidiče	LVAVEI	•

- v sérii - nedostupné 0 volitelné za 0 Kč P dostupné v paketu
- * dočasně nedostupné

viditelnost a řízení

LED denní svícení	FDIU2	•
mlhové světlomety	PROJAB	4 000
dešťový a světelný senzor	ALEVA	•
automatické přepínání dálkových světel	ALEAHL	8 500
<i>nutno se systémem varování před opuštěním jízdního pruhu</i>		
wideview zrcátka ve stínítku spolujezdce pro hlídání mrtvého úhlu	RTVIO2	1 000
elektricky ovládaná vyhřívaná vnější zpětná zrcátka sklopná	RETROE	•
kamera „Rear View Assist“	RVICM	20 000
<i>trvale přenáší obraz situace za vozidlem na displej v kabině; nelze s ocelovou přepážkou s oknem</i>		
zadní parkovací senzory	RDPROX	6 000
<i>v sérii na verzích s Quickshift</i>		
zadní parkovací kamera vč. zadních parkovacích senzorů	RDAR03	15 000
zadní parkovací kamera vč. předních a zadních parkovacích senzorů	RDAR06	25 000
<i>nelze se systémem AEBS a na verzích P5</i>		
palivová nádrž 80 litrů	RES80	•
palivová nádrž 105 litrů	RES100	4 000
<i>v sérii na RWD furgonech L3H2P3</i>		
tachograf	CTL2	20 000
<i>v sérii na verzích P5</i>		
omezovač rychlosti 90 km/h	LVIT01	1 000
<i>v sérii na verzích P5</i>		
omezovač rychlosti 100 km/h	LVIT02	1 000
<i>nelze na verze P5</i>		
omezovač rychlosti 110 km/h	LVIT03	1 000
<i>nelze na verze P5</i>		
omezovač rychlosti 130 km/h	LVIT04	1 000
<i>nelze na verze P5</i>		
uzávěrka diferenciálu pro zadní pohon	BLARR	15 000
<i>pouze pro RWD Euro VI</i>		

interiér a sedadla

tmavý interiér Carbone	HARM01	•
čalounění Kompo	DRAP07	•
čalounění z umělé kůže	SIMI03	3 000
<i>nelze s bočními airbagy; nutno s dvomístným sedadlem spolujezdce se stolkem na zadní straně sklopného opěradla</i>		
čalounění ocelové přepážky uvnitř kabiny	HABCL1	•
ozdobné chrom. detaily výdechů klimatizace palubní desky	PRCHR1	•
držák tabletu	SUTAB1	2 000
<i>nelze s navigací, airbagem spolujezdce a bočními airbagy řidiče a spolujezdce</i>		
krytá přihrádka na palubní desce	RGPDB1	2 000
uložný prostor nad předním oknem	-	•
zásuvka Easy Life před sedadlem spolujezdce	BTAGA3	•
výsuvný pultík Easy Life, držák nápoje	TBPDB1	•
<i>nelze s airbagem spolujezdce</i>		
bez výsuvného pultíku Easy Life, držáku nápoje	STABPB	0
sedadlo řidiče výškově a podélně nastavitelné s bederní opěrkou	COLOMB	•
loketní opěrka	ACCAV	•
mechanicky odpružené sedadlo řidiče	COREHA	20 000
<i>nutno s čalouněním Kaleido; nelze s bočními airbagy, nelze s levými posuvnými dveřmi</i>		
dvomístné sedadlo spolujezdce se stolkem na zadní straně sklopného opěradla	BQBUR3	0
<i>pouze pro čalounění z umělé kůže</i>		
dvomístné sedadlo spolujezdce se stolkem na zadní straně sklopného opěradla a úložným prostorem pod sedákem	BQBUR4	•
samostatné sedadlo spolujezdce s bederní opěrkou	PARLOM	4 000
<i>nelze s prosklenými zadními křídlovými dveřmi</i>		
vyhřívané sedadlo řidiče	SGACHC	3 500
<i>nelze s čalouněním z umělé kůže</i>		
vyhřívané sedadlo řidiče a spolujezdce	SGACHA	5 000
<i>nutno se samostatným sedadlem spolujezdce s bederní opěrkou; nelze s čalouněním z umělé kůže</i>		
bezdrátová nabíječka smartphonu	REACTI	2 500

• v sérii - nedostupné 0 volitelné za 0 Kč P dostupné v balení

vnější vzhled

nemetalická barva bílá Mineral	QNG	0
nemetalické barvy kromě bílé Mineral	-	5 000
metalický lak	-	17 000
barva karoserie mimo standardní nabídku nemetalická	-	20 000
barva karoserie mimo standardní nabídku metalická	-	30 000
přední a zadní nárazník nelakovaný	-	•
mřížka předního chladiče s chromovými prvky	PRCHR2	•
16" ocelové disky kol	RTOL16	•
okrasné kryty kol mini	ENJO01	•
okrasné kryty kol celoplošné <i>nelze pro P4 a P5</i>	ENJO02	1 000
16" disky z lehké slitiny <i>pouze pro verze s předním pohonem, nelze s celoročním pneu</i>	RALU16	15 000
celoroční pneumatiky <i>nelze pro P5 a vozy se zadním pohonem s jednomontáží</i>	PNEUTT	5 000
plnohodnotná rezerva	RSEC01	•

exteriér

pravé boční dveře plné*	PLDCT	•
pravé boční prosklené dveře s pevným oknem*	PLDCVF	2 000
pravé boční prosklené dveře s posuvným oknem.*	PLDCVO	6 500
pravá přední část nákladového prostoru plná – bez dveří* <i>nelze na RWD furgonech L3H2P3</i>	PNLDT	0
levá přední část nákladového prostoru plná – bez dveří*	PNLGT	•
levé posuvné dveře plné*	PLGCT	15 000
levá přední část nákladového prostoru s pevným oknem*	PNLGVF	2 000
levá přední část nákladového prostoru s posuvným oknem*	PNLGVO	6 000
levé boční dveře s pevným oknem* ¹⁾ <i>nelze s pneumatickým odpružením</i>	PLGCVF	16 000
levé boční dveře s posuvným oknem* ¹⁾ <i>nelze s pneumatickým odpružením</i>	PLGCVO	20 000
zadní dveře otvíratelné do 180°, plné	PARP18	•
zadní dveře otvíratelné do 270°, plné	PARP27	4 000
zadní dveře otvíratelné do 180° s vyhřívaným oknem	PK85G4	5 000
zadní dveře otvíratelné do 270° s vyhřívaným oknem	PK85G7	9 000
prosklené boky vzadu	CSVITF	6 000
zadní stupátko <i>v sérii u RWD</i>	MPDAR	5 000
přední a zadní zástěrky	BARAV	2 000
tažné zařízení	ATREM	10 000
zvýšená maximální povolená hmotnost brzděného přívěsu na 3,5 t <i>pouze pro verze P4</i>	CHG35H	3 000
kovová ochrana pod motorem	KITGRV	3 000

• v sérii - nedostupné 0 volitelné za 0 Kč P dostupné v paketu

* Protější strany nákladového prostoru musí být se shodným s typem okna (tzn. pevné / posuvné okno případně bez okna).

1) dočasně nedostupné

nákladový prostor

upevňovací oka integrovaná v podlaze <i>L1 - 8; L2 - 8; L3 - 10; L4 - 12</i>	-	•
dřevěná podlaha (síla 10 mm, protiskluzový povrch), upevňovací oka na bočních stěnách <i>dostupné pouze pro přední pohon</i>	PKCNT9	10 000
dřevěná podlaha (síla 10 mm, protiskluzový povrch), dřevěné obložení stěn nákladového prostoru <i>nelze s prosklením; dostupné pouze pro přední pohon</i>	PKSTIL	27 000
dřevěná podlaha (síla 10 mm, protiskluzový povrch), dřevěné obložení stěn nákladového prostoru, upevňovací oka na bočních stěnách <i>nelze s prosklením; dostupné pouze pro přední pohon</i>	PKHVTN	28 000
dřevěná podlaha (síla 10 mm, protiskluzový povrch), dřevěné obložení stěn nákladového prostoru, upevňovací oka na bočních stěnách, LED osvětlení <i>nelze s prosklením; dostupné pouze pro přední pohon</i>	PKSTRI	30 000
ocelová přepážka bez okna	CLCTOL	•
ocelová přepážka s oknem	CLCVIT	3 000
ocelová přepážka s oknem s ochrannou mříží	CLVITG	6 000
bez ocelové přepážky <i>nelze s klimatizací</i>	SANCL	-
zásuvka 12V v nákladovém prostoru	PRIACC	500
madla na B a D sloupku nákladového prostoru pro snadný přístup	PGENAR	1 200
částečné plastové obložení boků nákladového prostoru	SSHLIN	•
bez částečného plastového obložení boků nákladového prostoru	HABTOL	0

doplňky pro karosářské přestavby

zesílená baterie <i>pouze pro motorizace Blue dCi 110 a Blue dCi 135</i>	BATREF	2 000
kabely na přestavbu	CABADP	1 000
multiplexní adaptační jednotka	BOIADP	3 000
příprava pro připojení přídavného zařízení na motoru <i>nutno s kabely na přestavbu a klimatizací</i>	PFMOT	4 000
příprava pro připojení přídavného zařízení na převodovce <i>pouze pro RWD Euro VI</i>	PRISM	32 000

• v sérii - nedostupné 0 volitelné za 0 Kč P dostupné v balení

interiér

gumové koberce Novestra	925
textilní koberce	660
potahy předních sedadel Super Aquila	od 3 148
magnetický držák telefonu - do ventilační mřížky	520
věšák za opěrku hlavy	1 817



bezpečnost

alarm	5 611
zadní parkovací asistent	4 074
vnitřní zpětné zrcátko s monitorem 4,3"	3 793
zadní parkovací kamera zabudovaná v brzdovém světle (včetně monitoru)	6 974
sněhové řetězy Premium Grip – velikost 100 – 215/65 R16	8 504
sada povinné výbavy Renault (autolékárnička, výstražný trojúhelník, pracovní rukavice, reflexní vesta)	826



přeprava

tažné zařízení Standard bez koule včetně kabeláže	od 9 345
příčné střešní tyče	od 6 875
nosič pro potrubí na střešní tyče	10 065
střešní galerie hliníková	od 29 107
otočný nosič žebříku	38 504
dřevěné obložení bočních stěn	od 8 008
dřevěné obložení podlahy	od 7 999



Kompletní nabídku příslušenství naleznete v našem katalogu nebo ceníku příslušenství. Uvedené ceny příslušenství jsou bez DPH a bez montáže.

smluvní záruky

	přední pohon	zadní pohon
smluvní záruka Garantie plus (odstranění mechanických, elektrických a elektronických závad a poskytnutí asistenčních služeb Renault Assistance) – 3 roky / 100 000 km	6 590	6 590
smluvní záruka Garantie plus (odstranění mechanických, elektrických a elektronických závad a poskytnutí asistenčních služeb Renault Assistance) – 4 roky / 150 000 km	21 190	21 190

servisní smlouvy

servisní smlouva Easy service (Garantie plus + pravidelné servisní prohlídky předepsané výrobcem) – 3 roky / 100 000 km	21 690 25 672	21 690 25 672
servisní smlouva Easy service (Garantie plus + pravidelné servisní prohlídky předepsané výrobcem) – 4 roky / 150 000 km	45 990 50 130	45 990 50 130

• v ceně vozidla

V případě zájmu o jinou kombinaci délky smlouvy a nájezdu kilometrů kontaktujte Vašeho prodejce. Součástí smluvní záruky Renault jsou asistenční služby Renault Assistance. Podrobné krytí smluvní záruky a Renault Assistance naleznete v záručních podmínkách k novému vozu.

Podrobné krytí servisních smluv naleznete ve **Všeobecných obchodních podmínkách**.

Servisní smlouvu Easy service za PROMO cenu je možné uzavřít během prvních tří měsíců od uvedení vozu do provozu.

rozměry a hmotnosti – furgon přední pohon

vnější rozměry (mm)

	L1H1	L1H2	L2H2	L3H2
délka	5 075	5 075	5 575	6 225
šířka bez / se zpětnými zrcátky	2 070 / 2 470	2 070 / 2 470	2 070 / 2 470	2 070 / 2 470
výška nezatíženého vozu	2 307	2 500	2 499	2 488
délka předního převisu	869	869	869	869
délka zadního převisu	1 024	1 024	1 024	1 024
rozvor	3 182	3 182	3 682	4 332
světlná výška (min)	182	182	174	172
průměr otáčení stopový (m)	12,0	12,0	13,6	15,7
průměr otáčení obrysový (m)	12,5	12,5	14,1	16,2

nákladový prostor (mm)

délka	2 583	2 583	3 083	3 733
délka ve výšce 1,1 m	2 530	2 530	3 030	3 680
šířka	1 765	1 765	1 765	1 765
šířka mezi podběhy kol	1 380	1 380	1 380	1 380
výška	1 700	1 894	1 894	1 894
kapacita – počet europalet	3	3	4	5

posuvné boční dveře (mm)

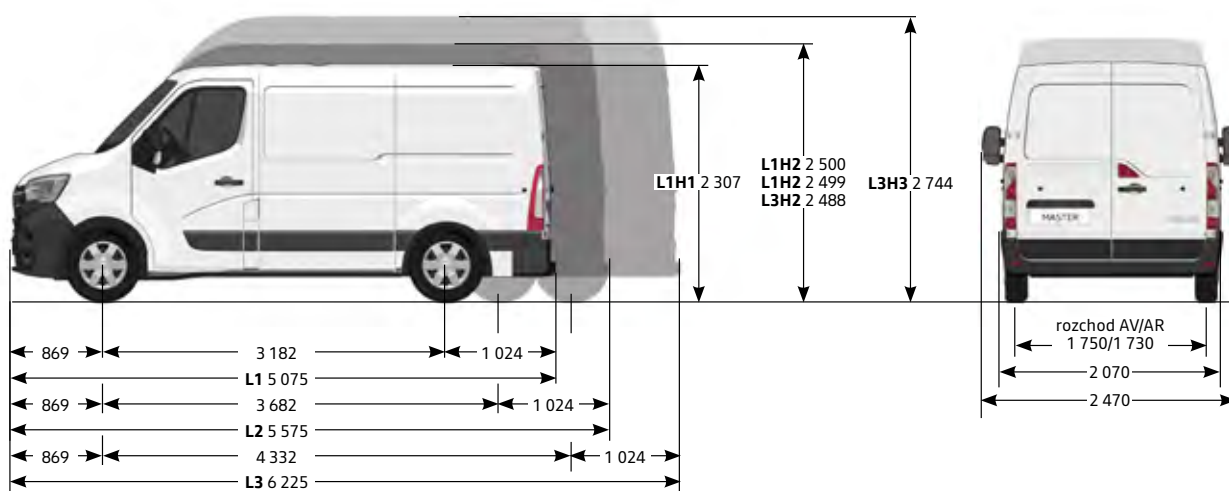
šířka	1 050	1 050	1 270	1 270
výška	1 581	1 780	1 780	1 780

zadní dveře (mm)

výška hrany nákladového prostoru (min / max)	546 / 564	544 / 564	545 / 562	543 / 557
výška vstupu do náklad. prostoru	1 627	1 820	1 820	1 820
šířka vstupu do náklad. prostoru	1 580	1 580	1 580	1 580

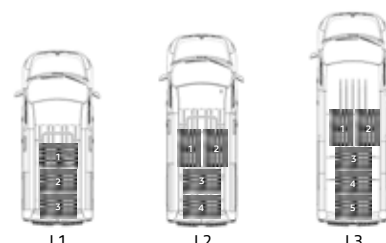
hmotnosti verze

	L1H1			L1H2		L2H2		L3H2
	P1	P2	P3	P2	P3	P2	P3	P3
maximální povolená hmotnost ¹⁾	2 800	3 300	3 500	3 300	3 500	3 300	3 500	3 500
pohotovostní hmotnost	1 877	1 877	1 877	1 899	1 899	1 971	1 971	2 066
provozní hmotnost ^{1), 2)}	1 952	1 952	1 952	1 974	1 974	2 046	2 046	2 141
max. užitečné zatížení ³⁾	923	1 423	1 623	1 401	1 601	1 329	1 529	1 434
max. zatížení přední nápravy ¹⁾	1 550	1 650	1 850	1 650	1 850	1 650	1 850	1 850
max. zatížení zadní nápravy ¹⁾	1 650	1 900	2 100	1 900	2 100	1 900	2 100	2 100
max. hmotnost brzděného přívesu ⁴⁾	2 500	2 500	2 500	2 500	2 500	2 500	2 500	2 500
max. hmotnost nebrzděného přívesu ⁴⁾	750	750	750	750	750	750	750	750



Hodnoty uváděny v kg.

- 1) Přibližná hodnota ovlivněná motorizací a výbavou vozidla.
- 2) Hodnota dle směrnice 92/21/ EHS v aktuálně platném znění (započtena hmotnost řidiče 75 kg a PHM při 90% naplnění nádrže).
- 3) Skutečnou hodnotu užitečného zatížení lze zjistit pouze zvážením konkrétního vozidla pro zjištění přesné provozní hmotnosti, která je ovlivněná motorizací a výbavou vozidla.
- 4) Při 12% stoupání.



kapacita – počet europalet

rozměry a hmotnosti – furgon zadní pohon

vnější rozměry (mm)

	L3H2	L4H2
jednomontáž (JM) / dvoumontáž (DM)	JM / DM	JM / DM
délka	6 225	6 875
šířka bez zpětných zrcátek	2 070	2 070
šířka se zpětnými zrcátky	2 470	2 470
výška nezatíženého vozu	2 527 / 2 549	2 527 / 2 557
délka předního převisu	869	869
délka zadního převisu	1 674	1 674
rozvor	3 682	4 332
světlná výška (min)	197 / 181	197 / 167
průměr otáčení stopový (m)	13,6–15,7	13,6 –15,7 / 15,7
průměr otáčení obrysový (m)	14,1–16,2	14,1 –16,2 / 16,2

nákladový prostor (mm)

délka	3 733	4 383
délka ve výšce 1,1 m	3 680	4 330
šířka	1 765	1 765
šířka mezi podběhy kol	1 380 / 1 080	1 380 / 1 080
výška	1 798	1 798
kapacita – počet europalet	5 / 4	6 / 5

posuvné boční dveře (mm)

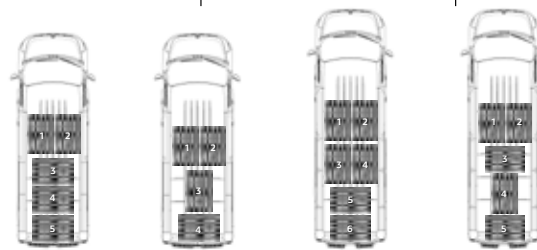
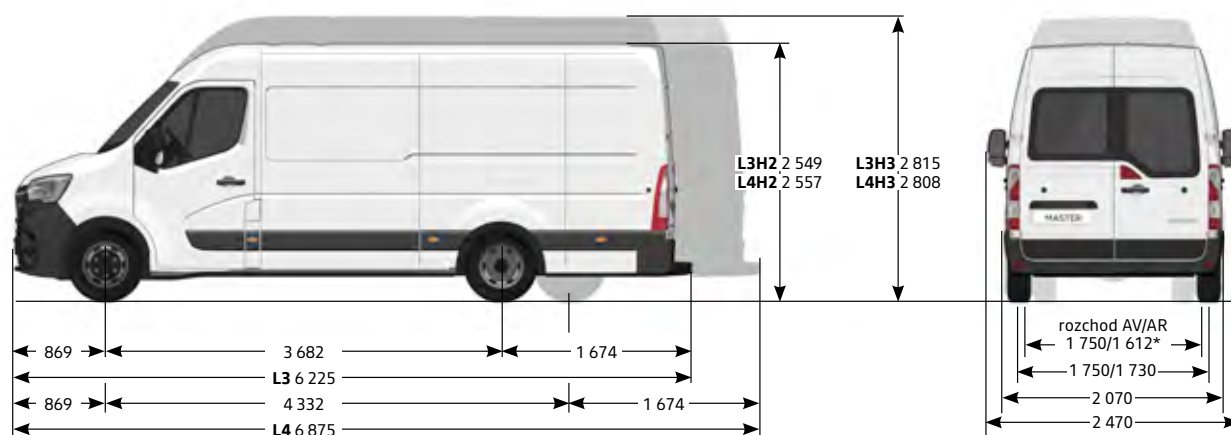
šířka	1 270	1 270
výška	1 684	1 684

zadní dveře (mm)

výška hrany náklad. prostoru (min)	674 / 706	682 / 701
výška hrany náklad. prostoru (max)	696 / 724	704 / 717
výška vstupu do náklad. prostoru	1 724	1 724
šířka vstupu do náklad. prostoru	1 580	1 580

hmotnosti verze

	L3H2			L4H2		
	P3	P4	P5	P3	P4	P5
jednomontáž (JM) / dvoumontáž (DM)	JM	DM	DM	JM	DM	DM
maximální povolená hmotnost ¹⁾	3 500	3 500	4 500	3 500	3 500	4 500
pohotovostní hmotnost	2 293	2 349	2 349	2 293	2 389	2 389
provozní hmotnost ^{1), 2)}	2 368	2 424	2 424	2 368	2 464	2 464
max. užitečné zatížení ³⁾	1 207	1 151	2 151	1 207	1 111	2 111
max. zatížení přední nápravy ¹⁾	1 850	1 850	1 850	1 850	1 850	1 850
max. zatížení zadní nápravy ¹⁾	2 300	2 800	3 200	2 300	2 800	3 200
max. hmotnost brzděného přívěsu ⁴⁾	2 500	3 000	3 000	2 500	2 500	2 500
max. hmotnost nebrzděného přívěsu ⁴⁾	750	750	750	750	750	750



kapacita – počet europalet

Hodnoty uváděny v kg.

- 1) Přibližná hodnota ovlivněná motorizací a výbavou vozidla.
- 2) Hodnota dle směrnice 92/21/ EHS v aktuálně platném znění (započtena hmotnost řidiče 75 kg a PHM při 90% naplnění nádrže).
- 3) Skutečnou hodnotu užitečného zatížení lze zjistit pouze zvážením konkrétního vozidla pro zjištění přesné provozní hmotnosti, která je ovlivněná motorizací a výbavou vozidla.
- 4) Při 12% stoupání.

* dvoumontáž

technické údaje

motorizace	Blue dCi 180						
	Blue dCi 110	Blue dCi 135	Blue dCi 150	Blue dCi 180	Quickshift	Blue dCi 145	Blue dCi 165
emisní norma	euro 6 dfull	euro 6e	euro 6e	euro 6 dfull	euro 6e	euro VI	euro VI
systém vstřikování	common rail						
turbokompresor	twin turbo	twin turbo	twin turbo	twin turbo	twin turbo	twin turbo	twin turbo
maximální výkon kW (k)	81 (110)	100 (135)	110 (150)	132 (180)	132 (180)	107 (145)	120 (165)
při otáčkách / min	3 500	3 500	3 500	3 500	3 500	3 500	3 500
maximální točivý moment Nm	300	360	385	400	400	360	380
při otáčkách / min	1 500	1 500	1 500	1 500	1 500	1 500	1 500
počet válců	4	4	4	4	4	4	4
počet ventilů	16	16	16	16	16	16	16
zdvihový objem	2 298	2 298	2 298	2 298	2 298	2 298	2 298
systém stop&start	–	–	•	•	–	•	•
nádrž pro aditivum AdBlue (l)	28	28	28	28	28	28	28
filtr pevných částic	•	•	•	•	•	•	•
převodovka	manuální 6stupňová	manuální 6stupňová	manuální 6stupňová	manuální 6stupňová	robotizovaná	manuální 6stupňová	manuální 6stupňová
servisní interval	40 000 km / 2 roky						

pneumatiky**

série

alternativa

přední pohon verze P1 a P2	225 / 65 R 16 C 112 / 110 R	
přední pohon verze P3	225 / 65 R 16 C 112 / 110 R	235 / 65 R 16 C 115 / 113 R
zadní pohon jednomontáž P3	235 / 65 R 16 C 115 / 113 R	235 / 65 R 16 CP 115 R
zadní pohon P4 / P5	195 / 75 R 16 C 107 / 105 T	

brzdy

přední kotoučové ventilované Ø (mm) / tloušťka (mm)	302 / 28
zadní kotoučové ventilované Ø (mm) / tloušťka (mm)	305 / 12 (jednomontáž) a 305 / 15 (dvoumontáž)

spotřeba a emise

homologační protokol	WLTP						
kombinovaný l/100 km (FWD/RWD JM/RWD DM)	8,4–9,1	8,4–10	8,3–9,9	8,9–9,6	8,9–12,8	12,8–13,7	13,1–14,0
emise CO ₂ (g/km) (FWD/RWD JM/RWD DM)	221–238	220–264	217–259	234–253	234–285	336–359	344–368

* Uvedené spotřeby paliva a emise CO₂ jsou změřeny metodikou stanovenou dle platných právních předpisů vyžadovaných pro homologaci vozidla a slouží k porovnání vozidel v daných parametrech za stejných podmínek. Běžná spotřeba se může od těchto údajů lišit v závislosti na charakteru jízdy, zatížení vozidla, povětrnostních podmínkách a profilu trasy.

** Uvedené rozměry pneumatik pro jednotlivé motorizace jsou pouze orientační a vždy závisí na vybrané verzi nebo příplatkové výbavě. Více informací Vám sdělí případně Váš prodejce.

Nezávazné ceny bez DPH doporučené společností Renault Česká republika, a. s. V ceně vozu není zahrnuta povinná výbava. Veškeré ceny a údaje jsou pouze informativní a nezavazují žádnou ze smluvních stran k uzavření smlouvy. Pokud máte zájem zakoupit produkt nebo službu, je nutné uzavřít písemnou smlouvu s podpisem jednajících osob. Konkrétní nabídku konzultujte vždy se svým nejbližším prodejcem Renault. Renault Česká republika, a. s. si vyhrazuje právo aktualizovat či změnit příslušné specifikace vozidel či příslušenství.