

NOVÝ RENAULT TRAFIC

ceník



FURGON

verze	motorizace	Business	Cool	dvoukabina Business*	dvoukabina Cool*
L1H1P1	Blue dCi 110	592 000	622 000	662 000	692 000
	Blue dCi 130	607 000	637 000	677 000	707 000
	Blue dCi 150		657 000		727 000
	Blue dCi 150 EDC*		717 000		787 000
	Blue dCi 170		677 000		747 000
	Blue dCi 170 EDC*		737 000		807 000
L1H1P2	Blue dCi 110	612 000	642 000	682 000	712 000
	Blue dCi 130	627 000	657 000	697 000	727 000
	Blue dCi 150		677 000		747 000
	Blue dCi 150 EDC*		737 000		807 000
	Blue dCi 170		697 000		767 000
	Blue dCi 170 EDC*		757 000		827 000
L1H2P2	Blue dCi 150		697 000		
	Blue dCi 170		717 000		
L2H1P2	Blue dCi 110	627 000	657 000	697 000	727 000
	Blue dCi 130	642 000	672 000	712 000	742 000
	Blue dCi 150		692 000		762 000
	Blue dCi 150 EDC*		752 000		822 000
	Blue dCi 170		712 000		782 000
	Blue dCi 170 EDC*		772 000		842 000
L2H2P2	Blue dCi 150		712 000		
	Blue dCi 170		732 000		
PLOŠINA					
L2H1P2	Blue dCi 150		672 000		
	Blue dCi 170		692 000		



Renault Trafic furgon
Business L1H1 Blue dCi 110
již od

509 120 Kč

uvedená první cena platí při využití podmínek
pro firemní klienty platných při odběru 1 vozu



financování 103 %

značkové financování
Renault finance
s přeplatkem pouhých 3 %¹⁾

www.renault.cz

sledujte nás na sociálních sítích



Uvedené ceny jsou bez DPH.

* K dispozici později.

1) Platí od 50% akontace a délce 24 měsíců. Nabídka se vztahuje pouze na podnikatele a firmy. Renault Finance znamená financování poskytované společností RCI Financial Services, s.r.o.

20211104-07

Renault Trafic furgon – vyberte si ten pravý

BUSINESS

prvky sériové výbavy:

- ABS s elektronickým rozdělovačem brzdové síly a asistenčním systémem brzd, systém nouzového brzdění
- elektronický stabilizační systém ESC vč. asistenta rozjezdu do kopce a systému kontroly trakce Extended Grip
- tempomat s omezovačem rychlosti
- airbag řidiče
- imobilizér
- přední a zadní nárazník částečně lakovaný, zadní sloupky, vnější zpětná zrcátka nelakovaná, mřížka chladiče černá, bez krytu kolejnice posuvných dveří
- tónovaná skla
- 16" ocelové disky kol
- okrasné kryty kol mini
- plnohodnotná rezerva
- titanově černá palubní deska, černé rámečky výdechů ventilace a kliky dveří
- plastový volant
- otevřená přihrádka na palubní desce
- osvětlení kabiny klasickou žárovkou
- látkové čalounění Kompo
- výškově nastavitelné sedadlo řidiče
- dvoulůžkové sedadlo spolujezdce
- upozornění na nezapnuté pásy na sedadle řidiče a spolujezdců
- výškově nastavitelné bezpečnostní pásy v první řadě
- full LED světlomety s denním svícením se světelným podpisem ve tvaru C
- elektricky ovládaná vyhřívaná vnější zpětná zrcátka sklopná
- 3,5" černobílý displej přístrojové desky
- topení bez klimatizace
- přední elektricky ovládaná okna
- sklopný klíč se 3 tlačítky
- rádio DAB, MP3, Bluetooth, USB, Jack, 4x15W, 1DIN
- plechová přepážka plná
- osvětlení nákladového prostoru žárovkami
- zásuvka 12 V v nákladovém prostoru (na D sloupku)
- pravé boční dveře plné
- levá přední část nákladového prostoru plná (bez dveří)
- zaplechované boky vzadu
- zadní dveře otvíratelné do 180°, plné

specifické prvky pro Business dvoukabina:

- pevná plastová přepážka s oknem za druhou řadou sedadel
- třímístná lavice v druhé řadě
- pravé a levé posuvné dveře s pevným oknem

COOL

prvky sériové výbavy navíc oproti výbavě Business:

- přední a zadní nárazník částečně lakovaný, zadní sloupky, vnější zpětná zrcátka nelakovaná, chromovaná mřížka chladiče, lakovaný kryt kolejnice posuvných dveří
- titanově černá palubní deska, chromované rámečky výdechů ventilace a kliky dveří
- zásuvka Easy life před sedadlem spolujezdce, klimatizovaná
- krytá přihrádka na palubní desce
- látkové čalounění Java
- výškově nastavitelné sedadlo řidiče „Komfort“ s loketní a bederní opěrkou
- dvoulůžkové sedadlo spolujezdce se sklopným opěradlem s držákem na dokumenty a úložným prostorem pod sedákem
- elektricky ovládaná vyhřívaná vnější zpětná zrcátka elektricky sklopná
- 4,2" barevný displej přístrojové desky
- manuální klimatizace
- přední elektrická okna s impulsním ovládním okna řidiče
- plechová přepážka plná s otvorem pro převoz dlouhých předmětů

specifické prvky pro Cool dvoukabina:

- dvoulůžkové sedadlo spolujezdce s úložným prostorem pod sedákem

specifické prvky pro Cool plošina:

- bez přepážky, dvoulůžkové sedadlo spolujezdce s úložným prostorem
- bez osvětlení nákladového prostoru žárovkami
- bez zásuvky 12 V v nákladovém prostoru

sériová a volitelná výbava

		furgon Business	furgon Cool	dvoukabina Business	dvoukabina Cool	plošina Cool
pakety						
paket profi (podlaha z odolného plastu – standardní zatížení, plastová ochrana boků zavazadlového prostoru do úrovně oken)	PCV0A	5 000	5 000	5 000	5 000	–
paket profi plus (dřevěná podlaha – zvýšené zatížení, dřevěná ochrana boků zavazadlového prostoru v celé výšce nákladového prostoru, dodatečné LED osvětlení nákladového prostoru – 2 LED pásy na stropě) <i>nutno s upevňovacími oky integrovanými na bočních stěnách, nelze s prosklenými boky vzadu</i>	PCV0J	–	29 000	–	29 000	–
paket komfort (mlhové světlometry, dešťový a světelný senzor, zadní parkovací kamera, zpětné zrcátko Wideview pro hlídání mrtvého úhlu, zadní parkovací senzory) <i>nelze na H2; nutno s vnitřním zpětným zrcátkem nebo systémem Easy Link</i>	PCV0W	15 000	15 000	15 000	15 000	–
paket viditelnost (mlhové světlometry, dešťový a světelný senzor)	PCV92	4 000	4 000	–	4 000	4 000
paket prosklení 1 (pravé a levé posuvné dveře s pevným oknem)	PCV36	14 000	14 000	–	–	–
paket prosklení 2 (pravé a levé posuvné dveře s posuvným oknem)	PCV38	17 000	17 000	17 000	17 000	–
paket bezpečné cesty (systém varování před opuštěním jízdního pruhu, systém sledování mrtvého úhlu, rozpoznávání dopravních značek s upozorněním na překročení povolené rychlosti, active emergency braking systém, automatické přepínání dálkových světel) <i>nelze na H2; nutno se systémem Easy Link s navigací, předními, zadními a bočními parkovací senzory a zadní parkovací kamerou</i>	PCV90	30 000	30 000	–	30 000	–
paket bezpečné cesty 2 (adaptivní tempomat, systém varování před opuštěním jízdního pruhu, systém sledování mrtvého úhlu, rozpoznávání dopravních značek s upozorněním na překročení povolené rychlosti, active emergency braking system, automatické přepínání dálkových světel) <i>nelze na H2; nutno se systémem Easy Link s navigací, předními, zadními a bočními parkovací senzory, zadní parkovací kamerou, hands-free kartou a volantem potaženým umělou kůží</i>	PCV98	33 000	33 000	–	33 000	–

aktivní a pasivní bezpečnost

ABS s elektronickým rozdělovačem brzdné síly a asistenčním systémem brzd, systém nouzového brzdění	ABS	•	•	•	•	•
elektronický stabilizační systém ESC vč. asistenta rozjezdu do kopce a systému kontroly trakce Extended Grip	ASRESP	•	•	•	•	•
tempomat s omezovačem rychlosti	RV	•	•	•	•	•
adaptivní tempomat <i>nutno s active emergency braking system, hands-free kartou a volantem potaženým umělou kůží; nelze na H2</i>	RVDIST	–	5 000/P	–	5 000/P	–
airbag řidiče	AIRBA1	•	•	•	•	•
airbasy řidiče a spolujezdce	AIRBA2	5 000	5 000	5 000	5 000	5 000
airbasy řidiče a spolujezdce, boční a hlavové airbasy řidiče a spolujezdce <i>na Business nutno s výškově nastavitelným sedadlem řidiče s loketní opěrkou</i>	PCV52	10 000	10 000	10 000	10 000	10 000
systém sledování únavy řidiče <i>nutno s parkovacími senzory</i>	DAALT	4 000	4 000	4 000	4 000	–
rozpoznávání dopravních značek s upozorněním na překročení povolené rychlosti <i>nutno s navigací</i>	AVOSP1	–	6 500/P	–	6 500/P	6 500
rozpoznávání dopravních značek	AVTSR1	–	6 500	–	6 500	6 500
systém sledování mrtvého úhlu <i>nutno s předními, zadními a bočními parkovací senzory, na Business nutno s elektricky ovládanými vyhřívanými vnějšími zpětnými zrcátky, elektricky sklopnými</i>	DANGMO	2 500	2 500/P	–	2 500/P	–
systém varování před opuštěním jízdního pruhu	DLIGM1	–	10 000/P	–	10 000/P	10 000
active emergency braking system	AEB04	–	12 000/P	–	12 000/P	12 000
e-call – systém pro přivolání pomoci v případě nehody <i>nutno se systémem Easy Link</i>	RCALL	1 500	1 500	1 500	1 500	1 500
příprava pro alarm	PREALA	2 000	2 000	2 000	2 000	2 000
alarm	ALAR01	14 000	14 000	14 000	14 000	14 000
imobilizér	ANTIDI	•	•	•	•	•

• v sérii – nedostupné 0 volitelné za 0 Kč P dostupné v balení

sériová a volitelná výbava

		furgon Business	furgon Cool	dvoukabina Business	dvoukabina Cool	plošina Cool
manuální klimatizace	CA01	16 500	•	16 500	•	•
manuální klimatizace s posíleným topením	CA03	–	30 000	–	30 000	30 000
automatická klimatizace <i>nutno s dešťovým a světelným senzorem</i>	CAREG1	–	18 500	–	18 500	18 500
automatická klimatizace s posíleným topením <i>nutno s dešťovým a světelným senzorem</i>	CAREG3	–	21 500	–	21 500	21 500
topení bez klimatizace	CHOREC	•	–	•	–	–
přední elektricky ovládaná okna	LVAVEL	•	–	•	–	–
přední elektrická okna s impulsním ovládním okna řidiče	LVAVIP	2 000	•	2 000	•	•
centrální zamykání s deaktivací vnitřních klik při zamčení (Superlocking)	SUPCPE	2 000	2 000	2 000	2 000	2 000
sklopný klíč se 3 tlačítky	SOP02C	•	•	•	•	•
hands-free karta s odděleným zamykáním nákladového prostoru <i>nelze na H2</i>	SOP03C	7 000	7 000	–	7 000	–
náhradní klíč	CLESUP	1 500	1 500	1 500	1 500	1 500
kuřácký paket	AVCACF	500	500	500	500	500
rádio DAB, MP3, Bluetooth, USB, jack, 4×15W, 1DIN	RA44A	•	•	•	•	•
multimediální systém Easy Link s 8" displejem a funkcí zrcadlení smartphone	RA412 AIVCT	14 000	14 000	14 000	14 000	14 000
multimediální systém Easy Link s 8" displejem, navigací a funkcí zrcadlení smartphone	NA41A AIVCT	17 000	17 000	17 000	17 000	17 000
bezdrátové dobíjení smartphone	REACTI	3 000	3 000	3 000	3 000	3 000

viditelnost a řízení

full LED světlomety s denním svícením se světelným podpisem ve tvaru C	LEDH2	•	•	•	•	•
mlhové světlomety	PROJAB	P	P	P	P	P
automatické přepínání dálkových světel	PRAHL	–	7 000/P	–	7 000/P	7 000
elektricky ovládaná vyhřívaná vnější zpětná zrcátka sklopná	RET02	•	–	•	–	–
elektricky ovládaná vyhřívaná vnější zpětná zrcátka elektricky sklopná	RET04	2 000	•	–	•	•
prodloužená vnější zpětná zrcátka sklopná	RET03	–	–	–	–	3 000
dešťový a světelný senzor	ALEVA	P	P	P	P	P
vyhřívané zadní sklo a zadní stěrač	ELA LAC	3 000/P	3 000/P	3 000/P	3 000/P	–
zpětné zrcátko Wideview pro hlídání mrtvého úhlu	RETVIS	1 000/P	1 000/P	1 000/P	1 000/P	1 000
vnitřní zpětné zrcátko <i>na H2 vyžaduje prosklené zadní dveře a prosklenou přepážku</i>	RVIAT	–	6 000	–	6 000	6 000
elektrochromatické vnitřní zpětné zrcátko <i>na H2 vyžaduje prosklené zadní dveře a prosklenou přepážku</i>	RVIMA	500	500	500	500	500
Rear view assist <i>nelze s prosklenými zadními dveřmi, nutno s parkovacími senzory; nelze na H2</i>	RVICM	7 000	7 000	7 000	7 000	–
zadní parkovací senzory	ITPK1	6 000/P	6 000/P	6 000/P	6 000/P	–
přední, zadní a boční parkovací senzory <i>se systémem Easy Link nebo navigací vyžaduje zadní parkovací kameru</i>	ITP15	–	9 000/P	–	9 000/P	–
zadní parkovací kamera <i>nutno s parkovacími senzory, bez systému Easy link nutno s vnitřním zpětným zrcátkem, nelze na H2</i>	RRCAM	9 000/P	9 000/P	9 000/P	9 000/P	–
přední, zadní a boční parkovací senzory, parkovací kamera <i>nelze na H2</i>	PCV96	–	14 000	–	14 000	–
omezovač rychlosti 90 km/h	LVIT01	1 000	1 000	1 000	1 000	1 000
omezovač rychlosti 100 km/h	LVIT02	1 000	1 000	1 000	1 000	1 000
omezovač rychlosti 110 km/h	LVIT03	1 000	1 000	1 000	1 000	1 000
omezovač rychlosti 120 km/h	LVIT04	1 000	1 000	1 000	1 000	1 000
omezovač rychlosti 130 km/h	LVIT05	1 000	1 000	1 000	1 000	1 000
zesílená baterie	BATREF	2 000	2 000	2 000	2 000	2 000
3,5" černobílý displej přístrojové desky	MET02	•	–	•	–	–
4,2" barevný displej přístrojové desky	MET03	–	•	–	•	•

• v sérii – nedostupné 0 volitelné za 0 Kč P dostupné v paketu

sériová a volitelná výbava

		furgon Business	furgon Cool	dvoukabina Business	dvoukabina Cool	plošina Cool
titanově černá palubní deska, černé rámečky výdechů ventilace a kliky dveří	HARM05	•	–	•	–	–
titanově černá palubní deska, chromované rámečky výdechů ventilace a kliky dveří	HARM06 PRLUX	–	•	–	•	•
plastový volant	VLMOUS	•	•	•	•	•
volant potažený umělou kůží	VLMOU1	1 000	1 000	1 000	1 000	1 000
kožený volant	VLCUIR	–	–	–	3 000	–
zásuvka Easy life před sedadlem spolujezdce, klimatizovaná	BTAGA3	–	•	–	•	•
otevřená přihrádka na palubní desce	SRGPDB	•	–	•	–	–
krytá přihrádka na palubní desce	RGPDB1	–	•	–	•	•
osvětlení kabiny klasickou žárovkou	ECLHB1	•	•	•	•	•
LED osvětlení kabiny	ECLHB2	1 000	1 000	1 000	1 000	1 000
čalounění stropu, plastová podlaha v druhé řadě, plastové dveřní výplně	PRBASE	–	–	•	–	–
čalounění stropu, plastová podlaha v druhé řadě, plastové dveřní výplně, úchyty isofix v druhé řadě	PRCONF	–	–	–	•	–
čalounění stropu, plastová podlaha v druhé řadě, plastové dveřní výplně vč. obložení oken, úchyty isofix v druhé řadě, reproduktory ve stropnici v druhé řadě, posuvné sedáky v druhé řadě	PRGCOF	–	–	–	25 000	–
látkové čalounění Java	DRAP03	–	•	–	•	•
látkové čalounění Kompo	DRAP11	•	–	•	–	–
kožené čalounění						
<i>nutno se samostatným výškově nastavitelným sedadlem spolujezdce „Komfort“ a čalouněním stropu, plastovou podlahou v druhé řadě, plastovými dveřními výplněmi vč. obložení oken, úchyty isofix v druhé řadě, reproduktory ve stropnici v druhé řadě, posuvné sedáky v druhé řadě</i>	CUIR01	–	–	–	40 000	–
výškově nastavitelné sedadlo řidiče	COREHA	•	–	•	–	–
výškově nastavitelné sedadlo řidiče s loketní opěrkou	CORMA1	1 000	–	1 000	–	–
výškově nastavitelné sedadlo řidiče „Komfort“ s loketní a bederní opěrkou	CORHAC	–	•	–	•	•
dvoumístné sedadlo spolujezdce se sklopným opěradlem s držákem na dokumenty a úložným prostorem pod sedákem	BQBUR1	5 000	•	–	–	–
dvoumístné sedadlo spolujezdce	BQFIXE	•	–	•	–	–
dvoumístné sedadlo spolujezdce s úložným prostorem pod sedákem <i>na furgon Cool nelze s jakoukoliv přepážkou</i>	BQFIXR	2 000	2 000	2 000	•	•
samostatné výškově nastavitelné sedadlo spolujezdce <i>nelze s výškově nastavitelným sedadlem řidiče s loketní opěrkou</i>	PAREHA	1 000	–	1 000	–	–
samostatné výškově nastavitelné sedadlo spolujezdce „Komfort“ s loketní a bederní opěrkou	PARHAC	–	4 000	–	4 000	4 000
upozornění na nezapnuté pásy na sedadle řidiče a spolujezdců	ALOUC	•	•	•	•	•
třímístná lavice v druhé řadě	3P2RAN	–	–	•	•	–
vyhřívané sedadlo řidiče a spolujezdce	SGACHA	–	4 000	–	4 000	4 000
výškově nastavitelné bezpečnostní pásy v první řadě	CEAVRH	•	•	•	•	•

• v sérii – nedostupné 0 volitelné za 0 Kč P dostupné v balení

sériová a volitelná výbava

		furgon Business	furgon Cool	dvoukabina Business	dvoukabina Cool	plošina Cool
nemetalická barva bílá Glacier	369	0	0	0	0	0
nemetalická barva šedá Urban	KPW	5 000	5 000	5 000	5 000	5 000
nemetalická barva červená Magma <i>nelze na H2</i>	NNS	5 000	5 000	5 000	5 000	5 000
nemetalická barva červená Magma <i>pouze pro H2</i>	C70	–	5 000	–	–	–
nemetalická barva modrá Cumulus <i>nelze na H2</i>	RQU	5 000	5 000	5 000	5 000	5 000
metalická barva černá Midnight	D68	17 000	17 000	17 000	17 000	17 000
metalická barva šedá Comet <i>nelze na H2</i>	KNA	17 000	17 000	17 000	17 000	17 000
metalická barva šedá Highland	KQA	17 000	17 000	17 000	17 000	17 000
metalická barva červená Carmin <i>nelze na H2</i>	NPF	17 000	17 000	17 000	17 000	17 000
barva karoserie mimo standardní nabídku		17 000	17 000	17 000	17 000	17 000
přední a zadní nárazník částečně lakovaný, zadní sloupky, vnější zpětná zrcátka nelakovaná, mřížka chladiče černá, bez krytu kolejničky posuvných dveří	ACCNTC	•	–	•	–	–
přední a zadní nárazník částečně lakovaný, zadní sloupky, vnější zpětná zrcátka nelakovaná, chromovaná mřížka chladiče, lakovaný kryt kolejničky posuvných dveří	ACCNTC	–	•	–	•	•
přední nárazník částečně lakovaný, chromovaná mřížka chladiče, lakovaný kryt kolejničky posuvných dveří, vnější zpětná zrcátka nelakovaná, nelakované kliky dveří, částečně lakovaný zadní nárazník, zadní sloupky lakované <i>nelze na H2</i>	ACCTC4	5 000	5 000	5 000	5 000	5 000
přední nárazník zcela lakovaný, chromovaná mřížka chladiče, lakovaný kryt kolejničky posuvných dveří, vnější zpětná zrcátka lakovaná, nelakované kliky dveří, částečně lakovaný zadní nárazník, zadní sloupky lakované <i>nutno s mlhovými světlomety, nelze na H2</i>	ACCTC5	9 000	9 000	9 000	9 000	–
přední nárazník zcela lakovaný, chromovaná mřížka chladiče, lakovaný kryt kolejničky posuvných dveří, vnější zpětná zrcátka lakovaná, nelakované kliky dveří, boční ochranné lišty lakované, zcela lakovaný zadní nárazník, zadní sloupky lakované <i>nutno s mlhovými světlomety, nelze na H2</i>	ACCTC9	–	12 000	–	12 000	–
zatmavená zadní boční okna a zadní sklo <i>nutno se zadním stěračem a prosklenými zadními dveřmi</i>	VSTLAR	4 000	4 000	4 000	4 000	–
tónovaná skla	VT	•	•	•	•	•
disky kol z lehkých slitin 17" <i>nelze s celoročními pneumatikami</i>	PCV94	–	15 000	–	15 000	15 000
16" ocelové disky kol	RTOL16	•	•	•	•	•
okrasné kryty kol mini	RDIF06	•	•	•	•	•
okrasné kryty kol celoplošné	RDIF07	1 600	1 600	1 600	1 600	1 600
systém sledování tlaku v pneumatikách	DPRPN	3 000	3 000	3 000	3 000	3 000
celoroční pneumatiky	PNEUTT	5 000	5 000	5 000	5 000	5 000
plnohodnotná rezerva	RSNORT	•	•	•	•	•
uzamykatelný držák rezervního kola	PNRSI	2 000	2 000	2 000	2 000	2 000
sada na opravu pneumatik <i>nelze s uzamykatelným držákem rezervního kola</i>	KTGREP	0	0	0	0	0

• v sérii – nedostupné 0 volitelné za 0 Kč P dostupné v paketu

sériová a volitelná výbava

		furgon Business	furgon Cool	dvoukabina Business	dvoukabina Cool	plošina Cool
exteriér						
pravé boční dveře plné*	PLDCT	•	•	–	–	–
pravé posuvné dveře s pevným oknem*	PLDCVF	2 000/P	2 000/P	•	•	–
pravé posuvné dveře s posuvným oknem*	PLDCVO	4 000/P	4 000/P	4 000/P	4 000/P	–
pravá přední část nákladového prostoru plná (bez dveří)* <i>nelze na H2</i>	PNLDT	0	0	–	–	–
levá přední část nákladového prostoru plná (bez dveří)*	PNLGT	•	•	–	–	–
levá přední část nákladového prostoru s pevným oknem*	PNLGVF	2 000	2 000	2 000	2 000	–
levá přední část nákladového prostoru s posuvným oknem*	PNLGVO	5 000	5 000	5 000	5 000	–
levé posuvné dveře plné*	PLGCT	15 000	15 000	–	–	–
levé posuvné dveře s pevným oknem*	PLGCVF	17 000/P	17 000/P	•	•	–
levé posuvné dveře s posuvným oknem*	PLGCVO	19 000/P	19 000/P	19 000/P	19 000/P	–
zapechované boky vzaду	CSTOLE	•	•	•	•	–
prosklené boky vzaду	CSVITF	6 000	6 000	–	–	–
<i>vyžaduje prosklení bočních dveří/přední části nákladového prostoru</i>						
zadní dveře otvíratelné do 270°, plné	PARP18	•	•	•	•	–
zadní dveře otvíratelné do 270°, plné <i>nelze na H2</i>	PARP27	4 500	4 500	4 500	4 500	–
zadní dveře otvíratelné do 180° prosklené <i>nutno se zpětným zrcátkem a přepážkou s oknem</i>	PCV72	8 000/P	8 000/P	8 000/P	8 000/P	–
zadní dveře otvíratelné do 270° prosklené <i>nutno se zpětným zrcátkem a přepážkou s oknem, nelze na H2</i>	PARV27	5 000	5 000	5 000	5 000	–
zadní výklopné víko s vyhříváním sklem a zadním stěračem <i>nutno se zpětným zrcátkem a přepážkou s oknem, nelze na H2</i>	PCV05	4 000	4 000	4 000	4 000	–
tažné zařízení	ATREM2	8 000	8 000	8 000	8 000	–
střešní nosič s manipulační plošinou	GALER2	43 000	43 000	43 000	43 000	–
střešní nosič	GALERI	32 000	32 000	32 000	32 000	–
žebřík na zadních dveřích <i>nelze s výklopnými zadními dveřmi nelze s dveřmi otevíratelnými do úhlu 270°, nutno se střešním nosičem s manipulační plošinou nebo střešním nosičem</i>	ECHLPT	7 500	7 500	7 500	7 500	–
bezpečnostní zámek zadních dveří <i>nutno s plnou pravou přední částí nákladového prostoru, nelze s jakýmkoli prosklením, nelze na H2</i>	FMPOT1	8 000	8 000	8 000	8 000	–
bezpečnostní zámek zadních a bočních dveří <i>nelze s jakýmkoliv prosklením</i>	FMPOT2	14 000	14 000	–	–	–
nákladový prostor						
upevňovací oka nad podlahou (6× L1, 8× L2)	-	•	•	–	–	–
upevňovací oka integrovaná na bočních stěnách	PTANCC	500	500	–	–	–
plechová přepážka plná	CLCTOL	•	–	–	–	–
plechová přepážka plná s otvorem pro převoz dlouhých předmětů	CLCTTP	–	•	–	–	–
plechová přepážka s oknem	CLCVIT	1 000	1 000	–	–	–
plechová přepážka s oknem s otvorem pro převoz dlouhých předmětů	CLCVTP	–	3 000	–	–	–
pevná plastová přepážka s oknem za druhou řadou sedadel	-	–	–	•	•	–
bez přepážky, dvoumístná lavice spolujezdce s úložným prostorem <i>nelze s automatickou klimatizací nebo automatickou klimatizací s posíleným topením</i>	SANCL TRFV01 BQFIXR	0	0	–	–	•
háčky na pověšení oblečení v nákladovém prostoru (2×) <i>nelze bez přepážky</i>	CROPMA	1 000	1 000	–	–	–
osvětlení nákladového prostoru žárovkami	SSITIL	•	•	•	•	–
LED osvětlení nákladového prostoru	ITILA	1 000	1 000	1 000	1 000	–
dodatečné LED osvětlení nákladového prostoru (2 LED pásy na stropě)	PRLUMI	5 000	5 000/P	5 000	5 000/P	–
zásuvka 12 V v nákladovém prostoru (na D sloupku)	PRIACC	•	•	•	•	–
podlaha z odolného plastu (standardní zatížení)	PLBOIS	5 000/P	5 000/P	5 000/P	5 000/P	–
dřevěná podlaha (zvýšené zatížení)	PLBOI2	11 000	11 000/P	11 000	11 000/P	–
plastová ochrana boků zavazadlového prostoru do úrovně oken	HLIN01	2 000/P	2 000/P	2 000/P	2 000/P	–
dřevěná ochrana boků zavazadlového prostoru v celé výšce nákladového prostoru <i>nelze s prosklenými boky vzaду, nutno s podlahou z odolného plastu nebo dřevěnou podlahou, na furgon nutno s upevňovacími oky integrovanými na bočních stěnách</i>	HCCTEC	15 000	15 000/P	15 000	15 000/P	–
polypropylenová ochrana boků zavazadlového prostoru v celé výšce nákladového prostoru <i>nelze s prosklenými boky vzaду, nutno s podlahou z odolného plastu nebo dřevěnou podlahou, na furgon nutno s upevňovacími oky integrovanými na bočních stěnách</i>	HACAEC	16 000	16 000	16 000	16 000	–
doplňky pro karosářské přestavby						
multiplexní adaptační jednotka	BOIADP	10 000	10 000	10 000	10 000	10 000
kabeláž pro přestavbu	CABADP	2 000	2 000	2 000	2 000	2 000

• v sérii – nedostupné 0 volitelné za 0 Kč P dostupné v balení

* protější strany nákladového prostoru musí být se shodným typem okna (tzn. pevné / posuvné okno případně bez okna)

rozměry a hmotnosti – furgon, dvoukabina

počet míst / kapacita nákladového prostoru

			dvoukabina	
	L1H1	L2H1	L1H1	L2H1
počet míst (série / v opsi)	3 / 2	3 / 2	6 / 5	6 / 5
kapacita nákladového prostoru – počet europalet	3	4	1	2
objem nákladového prostoru (m ³)	5,8	7,75	3,3	4,3

vnější rozměry (mm)

délka	5 080	5 480	5 080	5 480
šířka bez / se zpětnými zrcátky	1 956/2 283	1 956/2 283	1 956/2 283	1 956/2 283
výška nezátíženého vozu	1 971	1 967	1 971	1 967
rozvor	3 098	3 498	3 098	3 498
délka předního převisu	1 014	1 014	1 014	1 014
délka zadního převisu	968	968	968	968
světlná výška	160	160	160	160

nákladový prostor (mm)

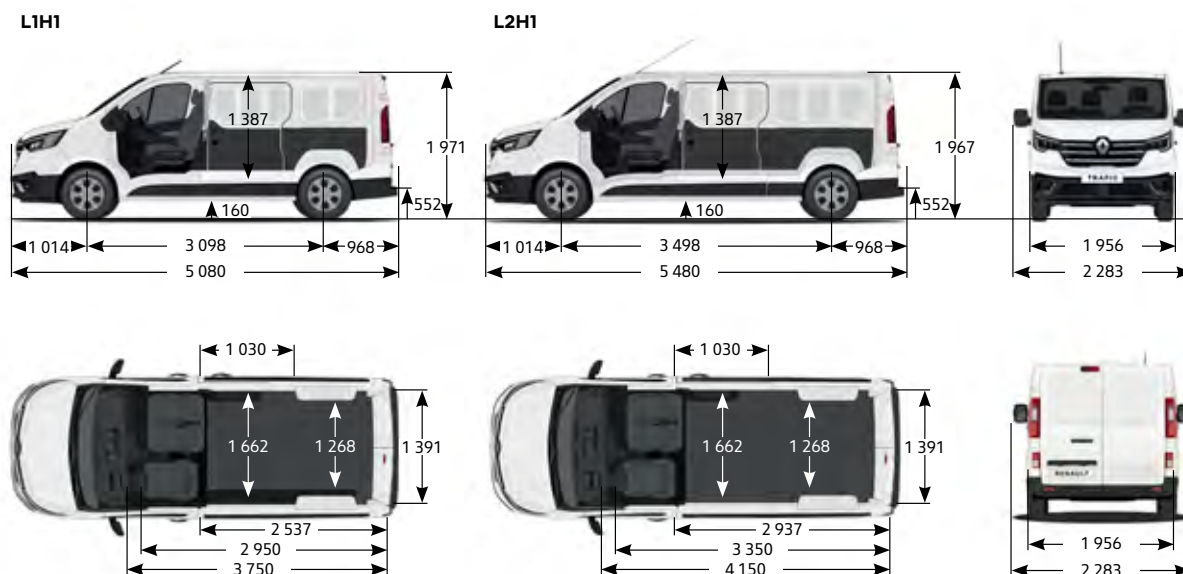
rozměry otvoru přepážky pro převoz dlouhých předmětů ¹⁾	510 × 222	510 × 222	225 × 1 220	225 × 1 220
užitečná délka měřená ve výšce podlahy po přepážku	2 537	2 937	2 018	2 418
užitečná délka měřená ve výšce podlahy vč. úložného prostoru pod sedadlem spolujezdce ¹⁾	2 950	3 350	-	-
užitečná délka měřená ve výšce podlahy až po prostor pro nohy spolujezdce ¹⁾	3 750	4 150	-	-
užitečná délka měřená ve výšce 400 mm od podlahy po přepážku	2 537	2 937	1 419	1 819
užitečná délka měřená ve výšce 1 000 mm od podlahy po přepážku	2 250	2 650	1 340	1 740
maximální vnitřní šířka	1 662	1 662	1 662	1 662
vnitřní šířka mezi podběhy kol	1 268	1 268	1 268	1 268
výška hrany nákladového prostoru	552	552	552	552
užitečná výška	1 387	1 387	1 387	1 387

rozměry dveří (mm)

šířka otvoru bočních posuvných dveří ve výšce 600 mm od podlahy	907	907	907	907
šířka otvoru bočních posuvných dveří ve výšce 100 mm od podlahy	1 030	1 030	1 030	1 030
výška otvoru bočních posuvných dveří	1 284	1 284	1 284	1 284

hmotnosti verze (kg)

	furgon		furgon dvoukabina	
	L1	L2	L1	L2
maximální povolená hmotnost ²⁾	2 800–3 010	3 010–3 070	2 900–3 010	3 070
provozní hmotnost ^{2), 3)}	1 783–2 066	1 819–2 153	1 907–2 120	1 947–2 171
maximální užitečné zatížení ⁴⁾	1 017–1 227	1 089–1 251	993–1 103	1 123
maximální povolená hmotnost brzděného přívěsu ⁵⁾	2 000–2 500 (1 690–1 900)*	2 000–2 500 (1 630–1 690)*	2 000–2 500 (1 690–1 800)*	2 000–2 500 (1 630–1 690)*
maximální povolená hmotnost nebrzděného přívěsu ⁵⁾	750	750	750	750



1) pro vozy s opcí přepážky s otvorem pro převoz dlouhých předmětů

2) přibližná hodnota ovlivněná motorizací a výbavou vozidla

3) hodnota dle směrnice 92/21/ EHS v aktuálně platném znění (započtena hmotnost řidiče 75 kg a PHM při 90% naplnění nádrže)

4) skutečnou hodnotu užitečného zatížení lze zjistit pouze zvážením konkrétního vozidla pro zjištění přesné provozní hmotnosti, která je ovlivněná motorizací a výbavou vozidla

5) při 12% stoupání

* hodnoty pro automatickou převodovku

rozměry a hmotnosti – furgon

počet míst / kapacita nákladového prostoru

	L1H2	L2H2
počet míst (série / v opsi)	3 / 2	3 / 2
kapacita nákladového prostoru – počet europalet	4	4
objem nákladového prostoru (m ³)	6,7	8,9

vnější rozměry (mm)

délka	5 080	5 480
šířka bez / se zpětnými zrcátky	1 956/2 283	1 956/2 283
výška nezátíženého vozu	2 495	2 498
rozvor	3 098	3 498
délka předního převisu	1 014	1 014
délka zadního převisu	968	968
světlá výška	160	160

nákladový prostor (mm)

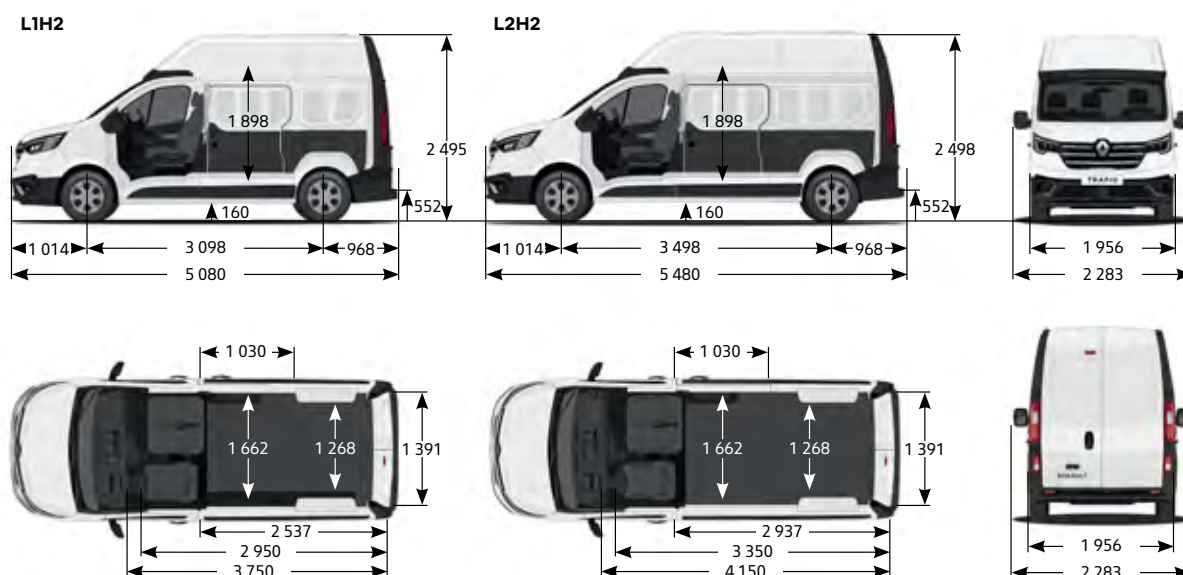
rozměry otvoru přepážky pro převoz dlouhých předmětů ¹⁾	510 × 222	510 × 222
užitečná délka měřená ve výšce podlahy po přepážku	2 537	2 937
užitečná délka měřená ve výšce podlahy vč. úložného prostoru pod sedadlem spolujezdce ¹⁾	2 950	3 350
užitečná délka měřená ve výšce podlahy až po prostor pro nohy spolujezdce ¹⁾	3 750	4 150
užitečná délka měřená ve výšce 400 mm od podlahy po přepážku	2 537	2 937
užitečná délka měřená ve výšce 1 000 mm od podlahy po přepážku	2 250	2 650
maximální vnitřní šířka	1 662	1 662
vnitřní šířka mezi podběhy kol	1 268	1 268
výška hrany nákladového prostoru	552	552
užitečná výška	1 898	1 898

rozměry dveří (mm)

šířka otvoru bočních posuvných dveří ve výšce 600 mm od podlahy	907	907
šířka otvoru bočních posuvných dveří ve výšce 100 mm od podlahy	1 030	1 030
výška otvoru bočních posuvných dveří	1 284	1 284

hmotnosti (kg)

	L1	L2
maximální povolená hmotnost ²⁾	2 800–3 010	3 010–3 070
provozní hmotnost ^{2), 3)}	1 783–2 066	1 819–2 153
maximální užitečné zatížení ⁴⁾	1 017–1 227	1 089–1 251
maximální povolená hmotnost brzděného přívěsu ⁵⁾	2 000–2 500 (1 690–1 900)*	2 000–2 500 (1 630–1 690)*
maximální povolená hmotnost nebrzděného přívěsu ⁵⁾	750	750



1) pro vozy s opcí přepážky s otvorem pro převoz dlouhých předmětů

2) přibližná hodnota ovlivněná motorizací a výbavou vozidla

3) hodnota dle směrnice 92/21/ EHS v aktuálně platném znění (započtena hmotnost řidiče 75 kg a PHM při 90% naplnění nádrže)

4) skutečnou hodnotu užitečného zatížení lze zjistit pouze zvážením konkrétního vozidla pro zjištění přesné provozní hmotnosti, která je ovlivněná motorizací a výbavou vozidla

5) při 12% stoupání

* hodnoty pro automatickou převodovku

rozměry a hmotnosti – plošina

počet míst / kapacita nákladového prostoru

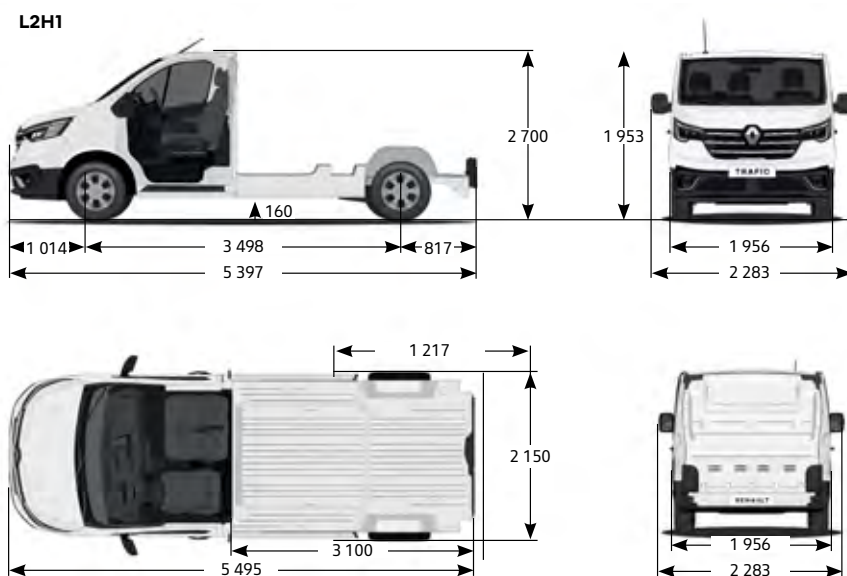
	plošina L2H1
počet míst (série / v opci)	3
kapacita nákladového prostoru – počet europalet	-
objem nákladového prostoru (m ³)	-

vnější rozměry (mm)

délka	5 397
šířka bez / se zpětnými zrcátky	1 956 / 2 283
výška nezatíženého vozu	1 953
rozvor	3 498
délka předního převisu	1 014
délka zadního převisu	817
světlá výška	160
celková maximální karosovatelná délka	5 495
maximální užitečná karosovatelná délka	3 100
maximální zadní karosovatelný převis	1 217
maximální užitečná karosovatelná šířka	2 150
celková karosovatelná výška	2 700

hmotnosti (kg)

maximální povolená hmotnost ²⁾	2 960 (3 010)**
provozní hmotnost ^{2), 3)}	1 557–1 683
maximální užitečné zatížení ⁴⁾	1 403 (1 503)**
maximální povolená hmotnost brzděného přívěsu ⁵⁾	2 500
maximální povolená hmotnost nebrzděného přívěsu ⁵⁾	750



1) pro vozy s opcí přepážky s otvorem pro převoz dlouhých předmětů

2) přibližná hodnota ovlivněná motorizací a výbavou vozidla

3) hodnota dle směrnice 92/21/ EHS v aktuálně platném znění (započtena hmotnost řidiče 75 kg a PHM při 90% naplnění nádrže)

4) skutečnou hodnotu užitečného zatížení lze zjistit pouze zvážením konkrétního vozidla pro zjištění přesné provozní hmotnosti, která je ovlivněná motorizací a výbavou vozidla

5) při 12% stoupání

** pro nástavby

technické údaje

motorizace	Blue dCi 110	Blue dCi 130	Blue dCi 150	Blue dCi 150 EDC	Blue dCi 170	Blue dCi 170 EDC
objem (cm ³) / počet válců / ventilů	1 997 / 4 / 16					
maximální výkon kW (k) při ot./min	81 (110) při 3 500	96 (130) při 3 500	110 (150) při 3 500	110 (150) při 3 500	125 (170) při 3 500	125 (170) při 3 500
maximální točivý moment Nm při ot./min	300 při 1 500	320 při 1 500	350 při 1 500	350 při 1 500	380 při 1 500	380 při 1 500
typ vstřikování	common rail					
palivo / objem palivové nádrže (l)	nafta / 80					
objem nádrže AdBlue® (l)	24,7					
emisní norma	euro 6					
převodovka/počet stupňů	manuální / 6	manuální / 6	manuální / 6	automatická / 6	manuální / 6	automatická / 6
stop&start a rekuperace energie brzděním	sériová výbava					
filtr pevných částic	ano					
servisní interval ¹⁾	až 40 000 / 2 roky					

pneumatiky**

přední pohon verze P1 a P2	205/65 R16	205/65 R16	215/65 R16	215/65 R16	215/65 R16	215/65 R16
přední pohon verze P3	215/60 R17	215/60 R17	215/60 R17	215/60 R17	215/60 R17	215/60 R17

výkony

maximální rychlost (km/h)	165	176	176	tbc	tbc	tbc
zrychlení 0–100 km/h	16,8	14,3	tbc	tbc	tbc	tbc

řízení

průměr otáčení stopový/obrysový	11,84 / 13,17					
---------------------------------	---------------	--	--	--	--	--

brzdy

ABS s elektronickým rozdělovačem brzdě síly, systémem nouzového brzdění a elektronický systém stabilizace ESC	sériová výbava					
přední kotoučové ventilované brzdy Ø (mm) / tloušťka (mm)	296/28					
zadní kotoučové ventilované brzdy Ø (mm) / tloušťka (mm)	280/12					

spotřeba a emise*

homologační protokol	N1					
kombinovaná spotřeba paliva (l/100 km)	6,9–7,2	6,9–7,2	7,0–7,2	tbc	tbc	tbc
emise CO ₂ (g/km)	182–189	182–189	183–189	tbc	tbc	tbc

* Uvedené spotřeby paliva a emise CO₂ jsou změřeny metodikou stanovenou dle platných právních předpisů vyžadovaných pro homologaci vozidla a slouží k porovnání vozidel v daných parametrech za stejných podmínek. Běžná spotřeba se může od těchto údajů lišit v závislosti na charakteru jízdy, zatížení vozidla, povětrnostních podmínkách a profilu trasy.

** Uvedené rozměry pneumatik pro jednotlivé motorizace jsou pouze orientační a vždy záleží na vybrané verzi nebo příplatkové výbavě. Více informací Vám sdělí případně Váš prodejce.

Nezávazné ceny bez DPH doporučené společností Renault Česká republika, a. s. V ceně vozu není zahrnuta povinná výbava. Veškeré ceny a údaje jsou pouze informativní a nezavazují žádnou ze smluvních stran k uzavření smlouvy. Pokud máte zájem zakoupit produkt nebo službu, je nutné uzavřít písemnou smlouvu s podpisem jednajících osob. Konkrétní nabídku konzultujte vždy se svým nejbližším prodejcem Renault. Renault Česká republika, a. s. si vyhrazuje právo aktualizovat či změnit příslušné specifikace vozidel či příslušenství.