

RENAULT MASTER VAN E-TECH ELEKTRICKÝ

ceník



VAN PŘEDNÍ POHON

| verze | max. povolená hmotnost (kg) | objem nákladového prostoru | motorizace | Extra |
|--------|-----------------------------|----------------------------|----------------------|------------------|
| L2H2P3 | 3 500 | 10,8 | EV87 140k long range | 1 220 000 |
| L3H2P3 | 3 500 | 13 | EV87 140k long range | 1 240 000 |



**financování
s úrokem již od 0 %¹⁾**



sleva až
4 000 Kč
na nákup příslušenství*

www.renault.cz

sledujte nás na sociálních sítích



Ceníková cena a případné obchodní akce jsou platné do odvolání. RČR si vyhrazuje právo s ohledem na podstatnou změnu okolností nebo vyšší moc, pokud by nastaly, objednávky nepřijímat, nebo upravit nabídku v případě změn modelů, verzí, konfigurace modelů, výbav, opcí, modelového roku, emisní normy, katalogové ceny či případné obchodní akce.

20250414-27

Uvedené ceny jsou bez DPH.

1) Financování s úrokovou mírou 0 % p. a. platí pro vybrané kombinace délky a akontace. Jedná se o nabídku 0% navýšení od Mobilize Financial Services a vztahuje se pouze na podnikatele a firmy. Mobilize Financial Services znamená financování poskytované společností RCI Financial Services, s.r.o. tato nabídka je pouze indikativní, není návrhem na uzavření smlouvy a nelze z ní proto dovozovat povinnost společnosti uskutečnit jakékoli transakce.

* Nabídka se vztahuje na ceny příslušenství bez montáže. Při nákupu příslušenství nad 10 000 Kč získáte slevu 2 000 Kč, při nákupu příslušenství nad 15 000 Kč získáte slevu 3 000 Kč, při nákupu příslušenství nad 20 000 Kč získáte slevu 4 000 Kč. Veškeré zmiňované částky jsou včetně DPH. Pro více informací kontaktujte vašeho dealera.

Renault Master Van E-Tech elektrický – vyberte si ten pravý

EXTRA

prvky sériové výbavy:

Aktivní a pasivní bezpečnost

- ABS s elektronickým rozdělovačem brzdné síly a asistenčním systémem brzd, systém nouzového brzdění
- elektronický stabilizační systém ESC vč. asistenta rozjezdu do kopce a systému kontroly trakce Extended Grip a asistenta při poryvech bočního větru Side Wind Assistant
- active emergency braking system
- asistent udržování v jízdním pruhu
- systém sledování únavy řidiče
- systém rozpoznávání dopravních značek s varováním při překročení povolené rychlosti
- e-call – systém pro přivolání pomoci v případě nehody
- airbag řidiče
- centrální zamykání
- klíč se 3 tlačítky
- upozornění na nezapnuté pásy řidiče a spolujezdců
- boční obrysová světla (v bočních lištách karoserie, platí pro verze L3 a větší)

Viditelnost a řízení

- dešťový a světelný senzor
- LED světla pro denní svícení a potkávací světla
- bez zpětného zrcátka
- zadní parkovací senzory
- přístrojový štít se 7" barevným multifunkčním displejem
- vnitřní zpětné zrcátko „Wide View“ pro hlídání mrtvého úhlu

Multimédia a konektivita

- multimediální systém OpenR link 10" s bezdrátovou replikací obrazovky smartphone
- zásuvka 12V a 2 porty typu USB-C v kabině vozu a zásuvka 12V v nákladovém prostoru
- rádio FM, AM, DAB
- ovládání multimédií pod volantem

Komfort a interiér

- černá palubní deska s dekorem TITANE
- látkové čalounění UPPER
- sedadlo řidiče nastavitelné v 6 směrech s loketní a bederní opěrkou
- dvoumístné sedadlo spolujezdce s funkcí „mobilní kancelář“ a s odkládacím prostorem pod sedadlem
- uzavíratelná a výsuvná schránka před sedadlem spolujezdce
- manuální klimatizace
- plastový volant nastavitelný ve dvou směrech
- elektricky ovládaná přední okna s impulsním ovládáním
- odkládací přihrádky v horní části palubní desky uzavíratelné
- tónovaná skla

Pneumatiky a kola

- 16" ocelové disky kol s okrasnými kryty vango
- pneumatiky 205/75 R16
- plnohodnotné rezervní kolo

Nákladový prostor a exteriér

- ocelová přepážka bez okna, s obložením na straně kabiny
- levá přední část nákladového prostoru plná (bez dveří)
- pravé posuvné dveře plné
- zadní dveře otvíratelné do 180°, plné
- osvětlení nákladového prostoru
- upevňovací oka integrovaná v podlaze (8 pro L2 / 10 pro L3 / 12 pro L4)
- elektricky ovládaná vnější zpětná zrcátka, vyhřívaná, manuálně sklopná
- plastová ochrana prahu zadních dveří

Elektromobilita

- nabíjecí kabel (6 m) pro nabíjení z wallbox a veřejného nabíjení
- palubní nabíječka AC 22kW / DC 130kW



Renault Master Van E-Tech elektrický



design aerovan

Nová generace modelu Renault Master byla od začátku navržena s cílem zlepšit klíčové parametry a účinnost vozu. Během vývoje byl využit i letecký aerodynamický tunel a výsledkem je nižší odpor vzduchu o více než 20 % oproti předchozí generaci. Zároveň díky zkrácenému rozvoru se výrazně zlepšila jeho manévrovatelnost.



dojezd a nabíjení

Pohonná jednotka E-Tech 100% poskytuje dostatečný výkon pro Vaše profesní výzvy. Trakční baterie s kapacitou 87 kWh a hmotností 520 kg zajišťuje reálný dojezd přes 410 km a nižší spotřebu energie okolo 21 kWh/100 km. Zároveň dojezd snadno a rychle obnovíte díky nabíjení s výkonem 22 kW AC a 130 kW DC.



system openR link 10"

Plynulé a intuitivní rozhraní s možností integrace se službami Google vám usnadní práci za volantem. Nyní standardně v obou výbavových stupních naleznete 10" obrazovku s multimediálním systémem openR link s bezdrátovou replikací obrazovky vašeho chytrého telefonu. Verze s integrovanými službami Google je volitelně za příplatek.



opravdová kancelář

Přepracovaný atraktivní interiér je orientován na stranu řidiče pro lepší ergonomii a snadné ovládání důležitých prvků vozidla. Na palubě naleznete užitečné odkládací prostory o objemu až 135 litrů a vylepšené funkce mobilní kanceláře.



snadné nakládání

Využijte nejlepší možnosti nákladového prostoru díky svislé přepážce a nejširším bočním dveřím v segmentu (1 312 mm), které umožňují nakládání europalety z boku.



systemy ADAS

V rámci programu „human first“ Renault Master disponuje 20 pokročilými asistenčními systémy určenými k zajištění bezpečnosti řidiče a posádky vozu. V evropských testech Euro NCAP získal nový Master nejvyšší platinové ocenění, udělované v rámci kategorie lehkých užitkových vozidel.

sériová a volitelná výbava

| | | Extra |
|---|-------|--------|
| pakety | | |
| paket Vision (mlhové světlomety, automatické přepínání dálkových světel) | PCU28 | 7 500 |
| paket Parking Extra (přední, zadní a boční parkovací senzory, zadní parkovací kamera) | PCU74 | 15 000 |
| paket Winter (vyhřívání čelního skla, vyhřívání přední sedadla) | PCU52 | 7 500 |
| paket Safety (airbag řidiče a spolujezdce, odpojitelný airbag spolujezdce, boční airbag řidiče a spolujezdce) | PCV0C | 10 000 |
| <i>nutno s vyhříváním předních sedadel, nutno se sedadlem řidiče DRST3 a sedadlem spolujezdce ASST5</i> | | |
| paket Cargo Poly (dřevěná podlaha (dřevotříška) s protiskluzovou úpravou, polypropylenové obložení stěn nákladového prostoru) | PCU44 | 15 000 |
| paket Cargo (dřevěná podlaha (dřevotříška) s protiskluzovou úpravou, částečné dřevěné obložení stěn nákladového prostoru) | PCU90 | 13 000 |
| paket Cargo 2 (dřevěná podlaha (dřevotříška) s protiskluzovou úpravou, částečné dřevěné obložení stěn nákladového prostoru, upevňovací oka na bočních stěnách, LED osvětlení nákladového prostoru) | PCU64 | 15 000 |
| paket Cargo 3 (dřevěná podlaha (dřevotříška) s protiskluzovou úpravou, dřevěné obložení stěn nákladového prostoru kompletní) | PCU86 | 25 000 |
| paket Cargo 4 (dřevěná podlaha (dřevotříška) s protiskluzovou úpravou, upevňovací oka na bočních stěnách, LED osvětlení nákladového prostoru, dřevěné obložení stěn nákladového prostoru kompletní) | PCU94 | 30 000 |
| paket Cargo 5 (dřevěná podlaha (dřevotříška) s protiskluzovou úpravou, upevňovací oka na bočních stěnách) | PCU88 | 11 000 |
| paket Glass 3 (vyhřívání zadního okna, levé posuvné dveře s pevným oknem, pravé posuvné dveře s pevným oknem, zpětné zrcátko, zadní dveře otvíratelné do 180° prosklené) | PCU38 | 20 000 |
| <i>nutno s ocelovou přepážkou s oknem s mřížkou PPN04</i> | | |
| paket Glass 5 (vyhřívání zadního okna, levé posuvné dveře s pevným oknem, pravé posuvné dveře s pevným oknem, zpětné zrcátko, zadní dveře otvíratelné do 270° prosklené, ocelová přepážka s oknem s mřížkou) | PCU0N | 22 500 |

- nedostupné

aktivní a pasivní bezpečnost

| | | |
|--|-------|-------|
| ABS | 00ABS | • |
| tempomat | ACCLM | • |
| active emergency braking system | AEB06 | • |
| asistent udržování v jízdním pruhu | LKA00 | • |
| systém sledování mrtvého úhlu <i>nelze s předními, bočními a zadními parkovacími senzory</i> | BSD00 | 8 000 |
| systém sledování únavy řidiče | DDAWA | • |
| systém rozpoznávání dopravních značek s varováním při překročení povolené rychlosti | SMIS2 | • |
| e-call – systém pro přivolání pomoci v případě nehody | RCALL | • |
| airbag řidiče | FAB00 | • |
| airbag řidiče a spolujezdce <i>nutno s odpojitelným airbagem spolujezdce (ABCXL)</i> | FAB02 | 3 000 |
| odpojitelný airbag spolujezdce <i>nelze s airbagem řidiče (FAB00)</i> | ABCXL | 0 |
| boční airbag řidiče <i>nutno s vyhřívanými předními sedadly (HTS02)</i> | SABG0 | 3 000 |
| boční airbag řidiče a spolujezdce <i>nutno s airbagem řidiče a spolujezdce (FAB02) a odpojitelným airbagem spolujezdce (ABCXL), nutno s vyhřívanými předními sedadly (HTS02) a samostatným sedadlem spolujezdce s loketní a bederní opěrkou (ASST5)</i> | SABG2 | 6 000 |
| centrální zamykání | CLK00 | • |
| centrální zamykání se zařízením proti krádeži <i>nutno s madlem zadních dveří bez samostatného zámku (TLGMA)</i> | CLKS0 | 2 000 |
| madlo zadních dveří se samostatným zámek | RDMIN | • |
| madlo zadních dveří bez samostatného zámku | TLGMA | 0 |
| boční obrysová světla (v bočních lištách karoserie) <i>pouze u verzí L3 a větší</i> | SDLGT | • |
| systém kontroly tlaku v pneumatikách | TPRMO | • |

komfort a multimédia

| | | |
|---|--------|-----------|
| multimediální systém OpenR link 10" s bezdrátovou replikací obrazovky smartphone | RA484 | • |
| multimediální systém OpenR link 10" s integrovanými službami Google (navigací) a bezdrátovou replikací obrazovky smartphone | NA485 | 20 000 |
| bezdrátové dobíjení smartphonu | WICH0 | • |
| manuální klimatizace | ACD00 | • |
| automatická klimatizace <i>nelze bez přepážky (NOPPN)</i> | ACD02 | 10 000 |
| vyhřívané čelní sklo | HTWSN | 5 000 / P |
| elektricky ovládaná vnější zpětná zrcátka, vyhřívaná, manuálně sklopná | R VX03 | • |
| plastový volant nastavitelný ve dvou směrech | FMSW0 | • |
| výškově nastavitelné bezpečnostní pásy | FSBAJ | • |
| sklopný klíček se 3 tlačítky | DK5C0 | • |
| ocelový spodní kryt motoru | KTAGR | • |
| elektricky ovládaná přední okna s impulsním ovládním | FWL1T | • |
| pneumatické odpružení <i>dostupné později, nutno s multiplexní jednotkou (DBWIA)</i> | LVC00 | 70 000 |
| zásuvka 12V v kabině a 2 porty typu USB-C a zásuvka 12V v nákladovém prostoru | ASOC7 | • |
| náhradní klíč | ADDKE | 1 500 |
| uzavíratelná a výsuvná schránka před sedadlem spolujezdce | GLB03 | • |
| odkládací přihrádky v horní části palubní desky uzavíratelné | UDBS2 | • |

- v sérii
- nedostupné
- P dostupné v paketu

interiér a sedadla

| | | |
|--|-------|-----------|
| černá palubní deska s dekorem TITANE | HAR00 | • |
| látkové čalounění UPPER | CLS02 | • |
| zesílené čalounění SIMILI se syntetickou kůží TEP <i>na Extra nutno objednat se sedadlem spolujezdce ASST2 nebo ASST5 (implikuje FAB02 ABCXL)</i> | IMI00 | 8 000 |
| osvětlení kabiny | RMLT0 | • |
| LED osvětlení kabiny | RMLT2 | 2 000 |
| vyhřívání přední sedadla <i>nelze se zesíleným čalouněním SIMILI (IMI00)</i> | HTS02 | 3 500 / P |
| sedadlo řidiče nastavitelné v 6 úrovních s loketní a bederní opěrkou | DRST3 | • |
| mechanicky odpružené sedadlo řidiče <i>dostupné od týdne 50/2024, nelze s látkovým čalouněním UPPER (CLS02), nutno se zesíleným čalouněním SIMILI (IMI00), nelze s bočními airbagy (SABG0 nebo SABG2), nelze s vyhříváním sedadel (HTS02)</i> | DRST5 | 20 000 |
| dvoumístné sedadlo spolujezdce s odkládacím prostorem <i>nelze s bočním airbagem řidiče a spolujezdce (SABG2)</i> | ASST2 | 0 |
| dvoumístné sedadlo spolujezdce s funkcí „mobilní kancelář“ a s odkládacím prostorem pod sedadlem <i>nelze s bočním airbagem řidiče a spolujezdce (SABG2)</i> | ASST3 | • |
| samostatné sedadlo spolujezdce s loketní opěrkou <i>nutno s airbagem řidiče a spolujezdce (FAB02), nutno s odpojitelným airbagem spolujezdce (ABCXL), nelze s látkovým čalouněním UPPER, nelze se sedadlem řidiče DRST0, nelze s bočním airbagem spolujezdce (SABG2)</i> | ASST4 | 4 000 |
| samostatné sedadlo spolujezdce s loketní a bederní opěrkou <i>nutno s airbagem řidiče a spolujezdce (FAB02), nutno s odpojitelným airbagem spolujezdce (ABCXL), nelze s látkovým čalouněním UPPER, nelze se zesíleným čalouněním SIMILI (IMI00), nelze se sedadlem řidiče DRST0</i> | ASST5 | 5 000 |

viditelnost a řízení

| | | |
|--|-------|------------|
| dešťový a světelný senzor | ALAWP | • |
| automatické přepínání dálkových světel <i>nutno s mlhovými světly</i> | PRAHL | P |
| LED světla pro denní svícení a potkávací světla | DRL02 | • |
| bez zpětného zrcátka | NORVI | • |
| zpětné zrcátko Rear View Assist (kamera trvale přenášející situaci za vozem) <i>dostupné od týdne 37/2024, nutno s ocelovou přepážkou bez okna (PPN0), nutno s plnými zadními dveřmi otevíratelnými do 180° (PDS18) nebo plnými zadními dveřmi otevíratelnými do 270° (PDS27)</i> | RVICM | 14 000 |
| mlhové světlo | FFGL0 | P |
| vnitřní zpětné zrcátko „Wide View“ pro hlídání mrtvého úhlu | WARV0 | • |
| zpětné zrcátko | RVIMA | 1 000 / P |
| zadní parkovací senzory | ITPK0 | • |
| přední, boční a zadní parkovací senzory | ITP15 | 10 000 / P |
| zadní parkovací kamera | RRCAM | 6 000 / P |
| elektronická parkovací brzda <i>dostupné později</i> | FPASS | 10 000 |
| přístrojový štít se 7" barevným multifunkčním displejem | MET04 | • |
| předpříprava pro tažné zařízení (obsahuje rám a kabeláž) <i>nutno s multiplexní jednotkou (DBWIA)</i> | THMPW | 6 000 |
| tažné zařízení (koule) <i>nutno s multiplexní jednotkou (DBWIA)</i> | TWBPW | 10 000 |
| omezovač maximální rychlosti 80 km/h* | FSL02 | 1 000 |
| omezovač maximální rychlosti 90 km/h* | FSL03 | 1 000 |
| omezovač maximální rychlosti 100 km/h* | FSL04 | 1 000 |
| omezovač maximální rychlosti 110 km/h* | FSL05 | 1 000 |
| omezovač maximální rychlosti 70 km/h* | FSL08 | 1 000 |
| tachograf | TCGRA | 20 000 |
| indikátor opotřebení brzdových destiček | WBRIN | 3 000 |

- v sérii
- nedostupné
- P dostupné v balení
- * dostupné později (02/2025)

nákladový prostor a exteriér

Extra

| | | |
|---|-------|------------|
| ocelová přepážka bez okna | PPN00 | • |
| ocelová přepážka s oknem s mřížkou <i>dostupné od týdne 37/2024</i> | PPN04 | 6 000 / P |
| bez přepážky <i>POZOR! Při objednání opce bez přepážky se následně jedná o nedokončené vozidlo a nelze zaregistrovat. Pro registraci je nutná přestavba!</i> | NOPPN | 0 |
| bez obložení přepážky na straně kabiny | NOPPI | 0 |
| obložení přepážky na straně kabiny <i>nelze bez přepážky (NOPPN)</i> | PPINS | • |
| levá přední část nákladového prostoru plná (bez dveří)* | LPANW | • |
| levá přední část nákladového prostoru s pevným oknem* | LPAFW | 2 000 |
| levé posuvné dveře s pevným oknem* | LSLFW | 15 000 / P |
| levé posuvné dveře plné* | LSLNW | 12 000 |
| pravá přední část nákladového prostoru s pevným oknem* | RPAFW | 2 000 |
| pravá přední část nákladového prostoru plná (bez dveří)* | RPANW | 0 |
| pravé posuvné dveře s pevným oknem* <i>dostupné později v týdnu 37/2024</i> | RSRFW | 2 000 / P |
| pravé posuvné dveře plné* | RSRNW | • |
| vnitřní madlo zadních dveří v nákladovém prostoru <i>nelze s částečně dřevěné obložení stěn nákladového prostoru (ICTM0), nelze s dřevěné obložení stěn nákladového prostoru (ICTF0)</i> | RDIO0 | 800 |
| dřevěná podlaha (dřevotříška) s protiskluzovou úpravou | RRWFL | P |
| částečně dřevěné obložení stěn nákladového prostoru <i>nutno s dřevěnou podlahou (RRWFL), nelze s vnitřním madlem zadních dveří v nákladovém prostoru (RDIO0)</i> | ICTM0 | P |
| dřevěné obložení stěn nákladového prostoru <i>nutno s dřevěnou podlahou (RRWFL), nelze s vnitřním madlem zadních dveří v nákladovém prostoru (RDIO0), nelze s prosklením nákladového prostoru</i> | ICTF0 | P |
| polypropylenové obložení stěn nákladového prostoru <i>nutno s dřevěnou podlahou (RRWFL) nebo plastovou podlahou (PLABR), nelze s prosklením nákladového prostoru</i> | ICTF3 | P |
| zadní dveře otvíratelné do 180°, plné <i>nutno s bez zpětného zrcátka (NORVI, sériově) nebo se zpětným zrcátkem Rear View Assist (kamera trvale přenášející situaci za vozem) (RVICM), nelze se zpětným zrcátkem (RVIMA)</i> | PDS18 | • |
| zadní dveře otvíratelné do 270°, plné <i>nutno s bez zpětného zrcátka (NORVI, sériově) nebo se zpětným zrcátkem Rear View Assist (kamera trvale přenášející situaci za vozem) (RVICM), nelze se zpětným zrcátkem (RVIMA)</i> | PDS27 | 4 000 |
| zadní dveře otvíratelné do 180°, prosklené <i>nutno s oknem zadních prosklených dveří vyhříváním (HTRWI) nebo oknem zadních prosklených dveří (NHTRW)</i> | WDS18 | 3 000 / P |
| zadní dveře otvíratelné do 270°, prosklené <i>nutno s oknem zadních prosklených dveří vyhříváním (HTRWI) nebo oknem zadních prosklených dveří (NHTRW)</i> | WDS27 | 5 000 / P |
| okno zadních prosklených dveří vyhřívané | HTRWI | 5 000 |
| okno zadních prosklených dveří | NHTRW | 3 000 |
| lišta na bočních stranách s upevňovacími body v nákladovém prostoru | BERAS | 3 000 |
| upevňovací oka integrovaná v podlaze (8 pro L2 / 10 pro L3 / 12 pro L4) | TDHFL | • |
| upevňovací oka na bočních stěnách | TDHFS | 1 000 / P |
| prosklené boky vzadu <i>dostupné později v týdnu 38/2024, nutno s proklením dveří nebo přední části nákladového prostoru (LPAFW nebo LSLFW na levé straně, RSRFW na pravé straně)</i> | RBSFW | 6 000 / P |
| osvětlení nákladového prostoru | LULIO | • |
| LED osvětlení nákladového prostoru | LULI2 | 2 000 / P |
| zadní stupátko | RSTBO | 5 000 |
| plastová ochrana prahu zadních dveří | LUKPO | • |

nabíjení

| | | |
|---|-------|---------|
| nabíjení střídavým proudem (AC) o výkonu až 11 kW a stejnosměrným proudem (DC) o výkonu až 130 kW | CHGS6 | -30 000 |
| nabíjení střídavým proudem (AC) o výkonu až 22 kW a stejnosměrným proudem (DC) o výkonu až 130 kW | CHGS2 | • |
| nabíjecí kabel (6 m) pro nabíjení z wallbox a veřejného nabíjení | M3CA0 | • |
| kabel pro nabíjení flexi pro standardní 8/10 A a průmyslovou zásuvku 14 A | M2CA0 | 8 000 |

doplňky pro přestavby

| | | |
|---|-------|--------|
| multiplexní adaptační jednotka – řídicí jednotka pro přestavby AAM (ex- BOIADP) | DBWIA | 3 000 |
| rádiová anténa v pravém bočním zpětném zrcátku | WRANZ | 1 000 |
| funkce Converter Companion (možnost ovládání prvků přestavby skrz openRlink) <i>nutno s multimediálním systémem OpenR link 10" s integrovanými službami Google (navigací) a bezdrátovou replikací obrazovky smartphone (NA485)</i> | TSE00 | 15 500 |
| kabely na přestavbu (konektor R380 (52-pinový) – slouží k připojení přestavbaře k zadní části nedokončeného vozidla) | RCDEV | 3 500 |
| zesílená baterie 95A 850 Ah | REFBT | 2 000 |

- v sérii
- nedostupné
- P dostupné v balení
- * Prosklení na protější strany nákladového prostoru musí být stejné na obou stranách vozu

sériová a voliteľná výbava

vnější vzhled a disky kol

Extra

| | | |
|---|--------|--------|
| 16" ocelové disky kol s okrasnými kryty vango | RT016 | • |
| 16" ocelové disky kol s okrasnými kryty airna | RIM04 | 2 000 |
| celoroční pneumatiky 215/75 R16 | TYALS | 5 000 |
| standardní pneumatiky 205/75 R16 | TYSUM | • |
| přední zástěrky | FMDG0 | 1 000 |
| přední a zadní zástěrky | FRMG0 | 2 000 |
| plnohodnotné rezervní kolo | SPTY0 | • |
| sada na opravu pneumatik | REPKT | 2 000 |
| částečně lakovaný přední nárazník <i>nutno zadat pro barvy šedá etoile (KNH), bílá mineral (QNG) a modrá agave (DQG)</i> | ACCTC1 | 0 |
| bílá mineral | QNG | • |
| červená pompiers | 071 | 17 000 |
| šedá etoile | KNH | 17 000 |
| modrá gris | J47 | 17 000 |
| modrá agave | DQG | 17 000 |
| šedá urban | KPW | 5 000 |
| černá nacré | 676 | 17 000 |
| barva karoserie mimo standardní nabídku nemetalická <i>dostupné později</i> | - | 20 000 |
| barva karoserie mimo standardní nabídku metalická <i>dostupné později</i> | - | 30 000 |

- v sérii
- nedostupné
- P dostupné v paketu



bílá mineral



modrá agave



šedá etoile



šedá urban



modrá gris



černá nacré



červená pompiers



16" ocelové disky kol s okrasnými kryty vango



16" ocelové disky kol s okrasnými kryty airna

interiér

| | |
|--|------------|
| gumové koberce – sada 2 kusů | 950 |
| textilní koberce – sada 2 kusů | 685 |
| magnetický držák telefonu (na palubní desku) | 512 |
| věšák za opěrku hlavy | 950 |



bezpečnost

| | |
|--|-----------------|
| alarm | od 8 487 |
| přední mlhová světla | 2 355 |
| zámek na volant Stoplock | 1 206 |
| sněhové řetězy s automatickým napínáním 12 mm – velikost 108 | 3 859 |
| sada povinné výbavy Renault (autolékárnička, výstražný trojúhelník, pracovní rukavice, reflexní vesta) | 826 |



přeprava

| | |
|---|------------------|
| tažné zařízení Standard bez koule včetně kabeláže pro vozy s předpřípravou | od 8 569 |
| tažné zařízení Standard bez koule včetně kabeláže pro vozy bez předpřípravy | od 15 602 |
| kompletní sada hliníkových střešních tyčí – přední a zadní | od 15 437 |
| střešní galerie hliníková | od 25 942 |
| manipulační plošina | od 7 206 |
| dřevěné obložení bočních stěn STANDARD | od 15 446 |
| dřevěné obložení podlahy STANDARD | od 11 231 |
| polypropylenové obložení bočních stěn s protiskluzovým povrchem INNOVATION | od 14 372 |
| polypropylenové obložení podlahy s protiskluzovým povrchem INNOVATION | od 10 983 |



nabíjení

| | |
|---|---------------|
| nabíjecí stanice Schneider Charge 11kW 3P+N s integrovaným kabelem – délka 5 metrů | 14 868 |
| nabíjecí stanice EVlink Pro AC/AC Metal, 22kW, 32A, 3P+N, T2S, RDCDD 6mA, RCD Asi 30mA, cívka MNx | 32 223 |
| nabíjecí kabel pro Wallbox – T2 32A – délka 6,5 metru | 8 504 |
| zásuvka pro domácí nabíjení Green Up – typ E * | 3 561 |
| nabíjecí kabel do zásuvky pro domácí nabíjení Green Up – T2 10–16A – délka 6,5 metru * | 9 826 |



* Jedná se o vzájemně kompatibilní příslušenství. Doporučujeme objednávat společně. Kompletní nabídku příslušenství naleznete v našem katalogu nebo ceníku příslušenství. Uvedené ceny příslušenství jsou bez DPH a bez montáže.

smluvní záruky

| | |
|--|---------------|
| GARANČE PLUS (odstranění mechanických, elektrických a elektronických závad a poskytnutí asistenčních služeb RENAULT ASSISTANCE) – 3 roky / 100 000 km | 7 590 |
| GARANČE PLUS (odstranění mechanických, elektrických a elektronických závad a poskytnutí asistenčních služeb RENAULT ASSISTANCE) – 4 roky / 150 000 km | 19 990 |

servisní smlouvy

| | |
|--|-------------------------|
| EASY SERVICE (GARANCE PLUS + pravidelné servisní prohlídky předepsané výrobcem) – 3 roky / 100 000 km | 10 990 13 219 |
| EASY SERVICE (GARANCE PLUS + pravidelné servisní prohlídky předepsané výrobcem) – 4 roky / 150 000 km | 28 990 36 770 |

V případě zájmu o jinou kombinaci délky smlouvy a nájezdu kilometrů kontaktujte Vašeho prodejce.

Podrobné krytí servisních smluv naleznete ve **Všeobecných obchodních podmínkách**.

Servisní smlouvu Easy service za PROMO cenu je možné uzavřít během prvních tří měsíců od uvedení vozu do provozu

rozměry a hmotnosti – van přední pohon

vnější rozměry (mm)

| | L2H2 | L3H2 |
|---------------------------------|---------------|---------------|
| délka | 5 681 | 6 311 |
| šířka bez / se zpětnými zrcátky | 2 080 / 2 466 | 2 080 / 2 466 |
| výška nezatíženého vozu | 2 500 | 2 500 |
| délka předního převisu | 965 | 965 |
| délka zadního převisu | 1 131 | 1 131 |
| rozvor | 3 585 | 4 215 |
| světlná výška (min) | 188 | 188 |
| průměr otáčení stopový (m) | 12,8 | 14,9 |

nákladový prostor (mm)

| | | |
|----------------------------|-------|-------|
| délka | 3 225 | 3 857 |
| délka ve výšce 1,1 m | 3 004 | 3 634 |
| šířka | 1 789 | 1 789 |
| šířka mezi podběhy kol | 1 380 | 1 380 |
| výška | 1 885 | 1 885 |
| kapacita – počet europalet | 4 | 5 |

posuvné boční dveře (mm)

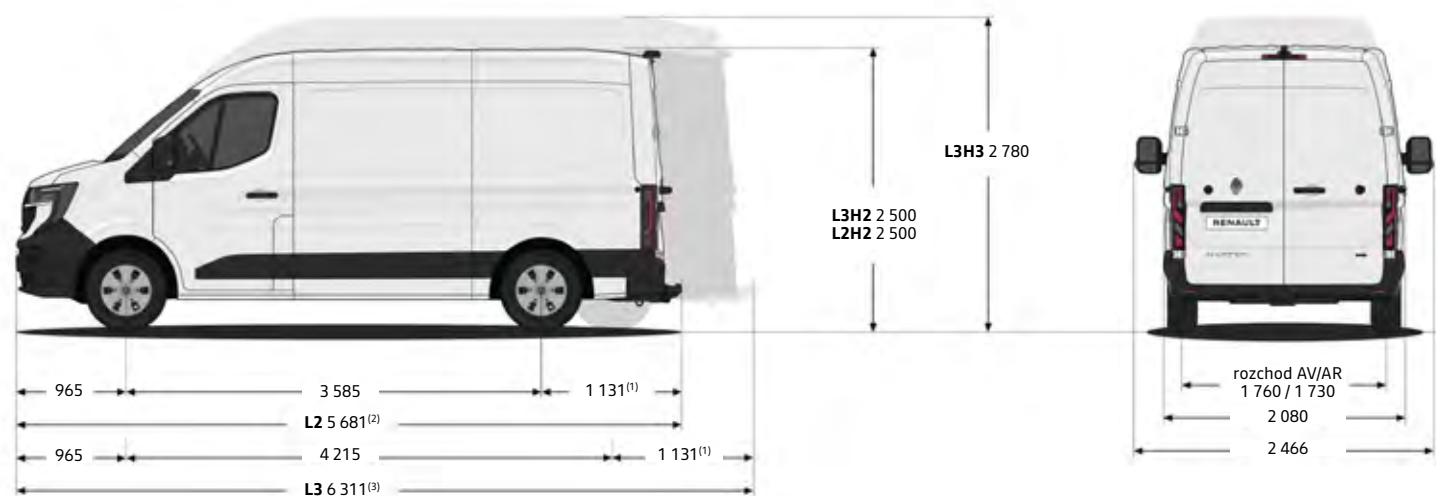
| | | |
|-------|-------|-------|
| šířka | 1 312 | 1 312 |
| výška | 1 753 | 1 753 |

zadní dveře (mm)

| | | |
|--|-------|-------|
| výška hrany nákladového prostoru (min / max) | 572 | 570 |
| výška vstupu do náklad. prostoru | 1 755 | 1 755 |
| šířka vstupu do náklad. prostoru | 1 533 | 1 533 |

hmotnosti verze

| | L2H2 | L3H2 |
|-----------------------------------|-------|-------|
| | P3 | P3 |
| maximální povolená hmotnost | 3 500 | 3 500 |
| pohotovostní hmotnost | 2 525 | 2 606 |
| max. užitečné zatížení | 1 050 | 969 |
| max. zatížení přední nápravy | 2 070 | 2 070 |
| max. zatížení zadní nápravy | 2 100 | 2 100 |
| max. hmotnost brzděného přívesu | 2 500 | 2 500 |
| max. hmotnost nebrzděného přívesu | 750 | 750 |



(1) bez zadního stupátka

(2) bez zadního stupátka

(3) bez zadního stupátka

motorizace

EV87 140k long range

| | |
|----------------------------|-----------|
| maximální výkon kW (k) | 105 (140) |
| maximální točivý moment Nm | 300 |
| maximální rychlost (km/h) | 120 |

baterie

| | |
|-----------------------------------|--|
| celkové napětí (V) | 400 |
| využitelná kapacita baterie (kWh) | 87 |
| hmotnost baterie (kg) | 520 |
| typ palubní nabíječky | AC 11 kW / DC 130 kW nebo AC 22 kW / DC 130 kW |

spotřeba a emise

| | |
|------------------------------|-----------|
| homologační protokol | WLTP |
| kombinovaná kWh/100 km | 24,5–25,4 |
| emise CO ₂ (g/km) | 0 |

dojezd

| | |
|------------------------------|--------|
| homologovaný dojezd dle WLTP | 460 km |
|------------------------------|--------|

nabíjení

| | |
|--|--------|
| 2,3kW domácí zásuvka (jednofázová 10 A) 10–100 % | 39,7 h |
| 11 kW (třífázová nabíjecí stanice 16 A) 10–100 % | 7,8 h |
| 22 kW (třífázová nabíjecí stanice 32 A) 10–100 % | 3,8 h |
| rychlónabíjení DC 130 kW (15–80 %) | 38 min |

pneumatiky

| | |
|----------------------------|---|
| velikost pneumatiky / kola | 205/75 R16C (standardní) nebo 215/75 R16 (celoroční) |
|----------------------------|---|

brzdy

| | |
|--|-----------------|
| přední ventilované kotoučové: průměr × tloušťka (mm) – zadní kotoučové brzdy: průměr (") | 305×28 – 300×20 |
|--|-----------------|