

RENAULT MASTER VAN E-TECH



ceník

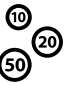


VAN PŘEDNÍ POHON

verze	max. povolená hmotnost (kg)	objem nákladového prostoru	motorizace	Advance***	Extra
L2H2P3	3 500	10,8	EV87 140k long range	1 170 000	1 220 000
L3H2P3	3 500	13	EV87 140k long range	1 190 000	1 240 000



**financování
s přeplacením
jen 3 %¹⁾**



**měsíční splátka
již od
13 100 Kč***



**sleva až
4 000 Kč**
na nákup příslušenství**

www.renault.cz

sledujte nás na sociálních sítích



Ceníková cena a případné obchodní akce jsou platné do odvolání. RČR si vyhrazuje právo s ohledem na podstatnou změnu okolností nebo vyšší moc, pokud by nastaly, objednávky nepřijímat, nebo upravit nabídku v případě změn modelů, verzí, konfigurace modelů, výbav, opcí, modelového roku, emisní normy, katalogové ceny či případné obchodní akce.

20241009-14

Uvedené ceny jsou bez DPH.

1) Přeplacení 3 % platí při využití nabídky 103% financování od Mobilize Financial Services a vztahuje se pouze na podnikatele a firmy. Mobilize Financial Services znamená financování poskytované společností RCI Financial Services, s.r.o. Tato nabídka je pouze indikativní, není návrhem na uzavření smlouvy a nelze z ní proto dovozovat povinnost společnosti uskutečnit jakékoli transakce.

* Uvedená splátka platí pro verzi Master Advance E-Tech 100% elektrický EV87 140k long range L2H2 3,5t v ceně 1 170 000 Kč bez DPH a při akontaci 60 % a délce 60 měsíců. Splátka zahrnuje havarijní a povinné pojištění. Sazby pojištění jsou kalkulované jako průměrné sazby, které se mohou lišit dle jednotlivého zákazníka. Jedná se o nabídku 102% financování - Elektromobilita od Mobilize Financial Services a vztahuje se pouze na podnikatele a firmy. Mobilize Financial Services znamená financování poskytované společností RCI Financial Services, s.r.o.

** Nabídka se vztahuje na ceny příslušenství bez montáže. Při nákupu příslušenství nad 10 000 Kč získáte slevu 2 000 Kč, při nákupu příslušenství nad 15 000 Kč získáte slevu 3 000 Kč, při nákupu příslušenství nad 20 000 Kč získáte slevu 4 000 Kč. Veškeré zmiňované částky jsou včetně DPH. Pro více informací kontaktujte vašeho dealera.

*** na výbavu Advance je nutno dočasně zadávat opcí CHGS2 = palubní nabíječka AC 22kW + DC 130kW.

Dotace na elektromobily pro podnikatele




Pokud podnikáte, můžete nyní k výhodnému financování od Mobilize Financial Services získat dotaci **až 250 000 Kč*** na nový Master Van E-Tech 100% elektrický. V kombinaci s nákupem vozu můžete navíc získat i dotaci **až 50 000 Kč** na AC nabíjecí stanici. Na rychlonabíjecí stanici DC dokonce **až 150 000 Kč**. Pořízení a instalaci nabíjecí stanice vám samozřejmě zařídíme.

- Provedeme vás procesem získání finanční podpory od Národní rozvojové banky
- Poskytneme vám úvěr na pořízení vozidla s atraktivním úrokem a zárukou od Národní rozvojové banky
- Výhodné pojištění elektromobilu je součástí splátek



dotace až
250 000 Kč
na vůz Renault Master E-Tech 100% elektrický



dotace až
150 000 Kč
na nabíjecí stanici

Mobilize FINANCIAL SERVICES

Master Van E-Tech 100% elektrický L2H2 EV87 140k long range 3,5t Advance

Cena vozu s DPH	1415 700	
DPH 21%	245 700	495 700
Dotace N1	250 000	
Max výše úvěru = cena s DPH – DPH – dotace	2 000 000	
Min výše úvěru	300 000	
Limitní případy		
Nejnižší možná akontace (nejvyšší možný úvěr)		
Akontace	495 700	←
Úvěr	920 000	
Nejvyšší možná akontace (nejnižší možný úvěr)		
Akontace	1 115 700	
Úvěr	300 000	

Renault Master Van E-Tech 100% elektrický Advance je možné pořídit například:

- s **Credit 103%** se splátkou **13 100 Kč s pojištěním** na 60 měsíců a akontací 60%

* Nabídka financování od Mobilize Financial Services se vztahuje pouze na podnikatele a firmy. Mobilize Financial Services znamená financování poskytované společností RCI Financial Services, s.r.o. Tato nabídka je pouze indikativní, není návrhem na uzavření smlouvy a nelze z ní proto dovozovat povinnost společnosti uskutečnit jakékoli transakce.

Více informací o dotacích naleznete [zde](#)

Renault Master Van E-Tech – vyberte si ten pravý

ADVANCE

prvky sériové výbavy:

Aktivní a pasivní bezpečnost

- ABS s elektronickým rozdělovačem brzdné síly a asistenčním systémem brzd, systém nouzového brzdění
- elektronický stabilizační systém ESC vč. asistenta rozjezdu do kopce a systému kontroly trakce Extended Grip a asistenta při poryvech bočního větru Side Wind Assistant
- active emergency braking system
- asistent udržování v jízdním pruhu
- systém sledování únavy řidiče
- systém rozpoznávání dopravních značek s varováním při překročení povolené rychlosti
- e-call – systém pro přivolání pomoci v případě nehody
- airbag řidiče
- centrální zamykání
- klíč se 3 tlačítky
- upozornění na nezapnuté pásy řidiče a spolujezdců
- boční obrysová světla (v bočních lištách karoserie, platí pro verze L3 a větší)

Viditelnost a řízení

- dešťový a světelný senzor
- LED světla pro denní svícení a potkávací světla
- bez zpětného zrcátka
- zadní parkovací senzory
- přístrojový štít se 7" barevným multifunkčním displejem

Multimédia a konektivita

- multimediální systém OpenR link 10" s bezdrátovou replikací obrazovky smartphone
- zásuvka 12V a 2 porty typu USB-C v kabině vozu
- rádio FM, AM, DAB
- ovládání multimédií pod volantem

Komfort a interiér

- černá palubní deska s dekorem TITANE
- látkové čalounění CORE
- sedadlo řidiče nastavitelné v 6 směrech
- dvousedadlo spolujezdece bez odkládacího prostoru

- otevřená schránka před sedadlem spolujezdece
- manuální klimatizace
- plastový volant nastavitelný ve dvou směrech
- elektricky ovládaná přední okna s impulsním ovládním
- odkládací přihrádky v horní části palubní desky otevřené
- tónovaná skla

Pneumatiky a kola

- 16" ocelové disky kol s okrasnými kryty vango
- pneumatiky 205/75 R16
- plnohodnotné rezervní kolo

Nákladový prostor a exteriér

- ocelová přepážka bez okna, bez obložení na straně kabiny
- levá přední část nákladového prostoru plná (bez dveří)
- pravé posuvné dveře plné
- zadní dveře otvíratelné do 180°, plné
- osvětlení nákladového prostoru
- upevňovací oka integrovaná v podlaze (8 pro L2 / 10 pro L3 / 12 pro L4)
- elektricky ovládaná vnější zpětná zrcátka, vyhřívaná, manuálně sklopná

Elektromobilita

- nabíjecí kabel (6 m) pro nabíjení z wallbox a veřejného nabíjení
- palubní nabíječka AC 11kW / DC 130kW (dočasně povinně zadávat s kritériem CHGS2 = palubní nabíječka AC 22kW / DC 130kW)



EXTRA

prvky sériové výbavy navíc oproti Advance:

Viditelnost a řízení

- vnitřní zpětné zrcátko „Wide View“ pro hlídání mrtvého úhlu

Multimédia a konektivita

- zásuvka 12V a 2 porty typu USB-C v kabině a zásuvka 12V v nákladovém prostoru

Komfort a interiér

- látkové čalounění UPPER
- sedadlo řidiče nastavitelné v 6 úrovních s loketní a bederní opěrkou
- dvomístné sedadlo spolujezdece s funkcí „mobilní kancelář“ a s odkládacím prostorem pod sedadlem
- uzávratelná a výsuvná schránka před sedadlem spolujezdece
- odkládací přihrádky v horní části palubní desky uzávratelné

Nákladový prostor a exteriér

- ocelová přepážka bez okna, s obložení na straně kabiny
- plastová ochrana prahu zadních dveří

Elektromobilita

- palubní nabíječka AC 22kW / DC 130kW



Renault Master Van E-Tech



design aerovan

Nová generace modelu Renault Master byla od začátku navržena s cílem zlepšit klíčové parametry a účinnost vozu. Během vývoje byl využit i letecký aerodynamický tunel a výsledkem je nižší odpor vzduchu o více než 20 % oproti předchozí generaci. Zároveň díky zkrácenému rozvoru se výrazně zlepšila jeho manévrovatelnost.



dojezd a nabíjení

Pohonná jednotka E-Tech 100% poskytuje dostatečný výkon pro Vaše profesní výzvy. Trakční baterie s kapacitou 87 kWh a hmotností 520 kg zajišťuje reálný dojezd přes 410 km a nižší spotřebu energie okolo 21 kWh/100 km. Zároveň dojezd snadno a rychle obnovíte díky nabíjení s výkonem 22 kW AC a 130 kW DC.



system openR link 10"

Plynulé a intuitivní rozhraní s možností integrace se službami Google vám usnadní práci za volantem. Nyní standardně v obou výbavových stupních naleznete 10" obrazovku s multimediálním systémem openR link s bezdrátovou replikací obrazovky vašeho chytrého telefonu. Verze s integrovanými službami Google je volitelně za příplatek.



opravdová kancelář

Přepracovaný atraktivní interiér je orientován na stranu řidiče pro lepší ergonomii a snadné ovládání důležitých prvků vozidla. Na palubě naleznete užitečné odkládací prostory o objemu až 135 litrů a vylepšené funkce mobilní kanceláře.



snadné nakládání

Využijte nejlepší možnosti nákladového prostoru díky svislé přepážce a nejširším bočním dveřím v segmentu (1 312 mm), které umožňují nakládání europalety z boku.



systemy ADAS

V rámci programu „human first“ Renault Master disponuje 20 pokročilými asistenčními systémy určenými k zajištění bezpečnosti řidiče a posádky vozu. V evropských testech Euro NCAP získal nový Master nejvyšší platinové ocenění, udělované v rámci kategorie lehkých užitkových vozidel.

sériová a volitelná výbava

		Advance	Extra
pakety			
paket Vision (mlhové světlometry, automatické přepínání dálkových světel) <i>na Advance nutno s dešťovým a světelným senzorem (ALAWP)</i>	PCU28	7 500	7 500
paket Parking (přední zadní a boční parkovací senzory, zadní parkovací kamera, zpětné zrcátko Wideview pro hlídání mrtvého úhlu)	PCU54	15 000	-
paket Parking Extra (přední, zadní a boční parkovací senzory, zadní parkovací kamera)	PCU74	15 000	15 000
paket Winter (vyhřívané čelní sklo, vyhřívaná přední sedadla) <i>na Advance nutno se sedadlem řidiče DRST2 nebo DRST3 a sedadlem spolujezdce ASST2 nebo ASST3 nebo ASST4</i>	PCU52	7 500	7 500
paket Safety (airbag řidiče a spolujezdce, odpojitelny airbag spolujezdce, boční airbag řidiče a spolujezdce) <i>nutno s vyhříváním předních sedadel, nutno se sedadlem řidiče DRST3 a sedadlem spolujezdce ASST5</i>	PCV0C	10 000	10 000
paket Cargo Poly (dřevěná podlaha (dřevotříška) s protiskluzovou úpravou, polypropylenové obložení stěn nákladového prostoru)	PCU44	15 000	15 000
paket Cargo (dřevěná podlaha (dřevotříška) s protiskluzovou úpravou, částečné dřevěné obložení stěn nákladového prostoru)	PCU90	13 000	13 000
paket Cargo 2 (dřevěná podlaha (dřevotříška) s protiskluzovou úpravou, částečné dřevěné obložení stěn nákladového prostoru, upevňovací oka na bočních stěnách, LED osvětlení nákladového prostoru)	PCU64	15 000	15 000
paket Cargo 3 (dřevěná podlaha (dřevotříška) s protiskluzovou úpravou, dřevěné obložení stěn nákladového prostoru kompletní)	PCU86	25 000	25 000
paket Cargo 4 (dřevěná podlaha (dřevotříška) s protiskluzovou úpravou, upevňovací oka na bočních stěnách, LED osvětlení nákladového prostoru, dřevěné obložení stěn nákladového prostoru kompletní)	PCU94	30 000	30 000
paket Cargo 5 (dřevěná podlaha (dřevotříška) s protiskluzovou úpravou, upevňovací oka na bočních stěnách)	PCU88	11 000	11 000
paket Glass 3 (vyhřívané zadní okno, levé posuvné dveře s pevným oknem, pravé posuvné dveře s pevným oknem, zpětné zrcátko, zadní dveře otvíratelné do 180° prosklené) <i>dostupné později od týdne 38/2024, nutno s ocelovou přepážkou s oknem s mřížkou PPN04</i>	PCU38	20 000	20 000
paket Glass 5 (vyhřívané zadní okno, levé posuvné dveře s pevným oknem, pravé posuvné dveře s pevným oknem, zpětné zrcátko, zadní dveře otvíratelné do 270° prosklené, ocelová přepážka s oknem s mřížkou) <i>dostupné později od týdne 38/2024</i>	PCU0N	22 500	22 500

- nedostupné

sériová a volitelná výbava

aktivní a pasivní bezpečnost

		Advance	Extra
ABS	00ABS	•	•
tempomat	ACCLM	•	•
active emergency braking system	AEB06	•	•
asistent udržování v jízdním pruhu	LKA00	•	•
systém sledování mrtvého úhlu <i>nelze s předními, bočními a zadními parkovacími senzory</i>	BSD00	8 000	8 000
systém sledování únavy řidiče	DDAWA	•	•
systém rozpoznávání dopravních značek s varováním při překročení povolené rychlosti	SMIS2	•	•
e-call – systém pro přivolání pomoci v případě nehody	RCALL	•	•
airbag řidiče	FAB00	•	•
airbag řidiče a spolujezdce <i>nutno s odpojitelným airbagem spolujezdce (ABCXL)</i>	FAB02	3 000 / P	3 000
odpojitelný airbag spolujezdce <i>nelze s airbagem řidiče (FAB00)</i>	ABCXL	0 / P	0
boční airbag řidiče <i>nutno s vyhřívanými předními sedadly (HTS02)</i>	SABG0	3 000	3 000
boční airbag řidiče a spolujezdce <i>nutno s airbagem řidiče a spolujezdce (FAB02) a odpojitelným airbagem spolujezdce (ABCXL), nutno s vyhřívanými předními sedadly (HTS02) a samostatným sedadlem spolujezdce s loketní a bederní opěrkou (ASST5)</i>	SABG2	6 000 / P	6 000
centrální zamykání	CLK00	•	•
centrální zamykání se zařízením proti krádeži <i>nutno s madlem zadních dveří bez samostatného zámku (TLGMA)</i>	CLKS0	2 000	2 000
madlo zadních dveří se samostatným zámekem	RDMIN	•	•
madlo zadních dveří bez samostatného zámku	TLGMA	0	0
boční obrysová světla (v bočních lištách karoserie) <i>pouze u verzí L3 a větší</i>	SDLGT	•	•
systém kontroly tlaku v pneumatikách	TPRMO	•	•

komfort a multimédia

multimediální systém OpenR link 10" s bezdrátovou replikací obrazovky smartphone	RA484	•	•
multimediální systém OpenR link 10" s integrovanými službami Google (navigací) a bezdrátovou replikací obrazovky smartphone	NA485	20 000	20 000
bezdrátové dobíjení smartphonu	WICH0	2 500	•
manuální klimatizace	ACD00	•	•
automatická klimatizace <i>nelze bez přepážky (NOPPN)</i>	ACD02	10 000	10 000
vyhřívané čelní sklo	HTWSN	5 000 / P	5 000 / P
elektricky ovládaná vnější zpětná zrcátka, vyhřívaná, manuálně sklopná	RVX03	•	•
plastový volant nastavitelný ve dvou směrech	FMSW0	•	•
výškově nastavitelné bezpečnostní pásy	FSBAJ	•	•
sklopný klíček se 3 tlačítky	DK5C0	•	•
ocelový spodní kryt motoru	KTAGR	•	•
elektricky ovládaná přední okna s impulsním ovládáním	FWL1T	•	•
pneumatické odpružení <i>dostupné později v týdnu 48/2024, nutno s multiplexní jednotkou (DBWIA)</i>	LVC00	-	70 000
zásuvka 12V v kabině a 2 porty typu USB-C	ASOC0	•	-
zásuvka 12V v kabině a 2 porty typu USB-C a zásuvka 12V v nákladovém prostoru	ASOC7	800	•
tři zásuvky 230V (2 v nákladovém prostoru a 1 v kabině vozu)	PALIM2	10 000	10 000
náhradní klíč	ADDKE	1 500	1 500
otevřená schránka před sedadlem spolujezdce	GLB00	•	-
uzavíratelná a výsuvná schránka před sedadlem spolujezdce	GLB03	3 000	•
odkládací přihrádky v horní části palubní desky otevřené	UDBS0	•	-
odkládací přihrádky v horní části palubní desky uzavíratelné	UDBS2	1 000	•

- v sérii
- nedostupné
- P dostupné v balení

sériová a volitelná výbava

interiér a sedadla

		Advance	Extra
černá palubní deska s dekorem TITANE	HAR00	•	•
látkové čalounění CORE	CLS00	•	-
látkové čalounění UPPER	CLS02	5 000	•
zesílené čalounění SIMILI se syntetickou kůží TEP na Advance nutno se sedadlem řidiče DRST2 nebo DRST3 nebo DRST5; na Extra nutno objednat se sedadlem spolujezdce ASST2 nebo ASST5 (implikuje FAB02 ABCXL)	IMI00	8 000	8 000
osvětlení kabiny	RMLT0	•	•
LED osvětlení kabiny	RMLT2	2 000	2 000
vyhřívání přední sedadla na Advance nutno se sedadlem řidiče DRST2 nebo DRST3, a zároveň sedadlem spolujezdce ASST2 nebo ASST3 nebo ASST4; nelze se zesíleným čalouněním SIMILI (IMI00)	HTS02	3 500 / P	3 500 / P
sedadlo řidiče nastavitelné v 6 směrech nelze s látkovým čalouněním UPPER, nelze se zesíleným čalouněním SIMILI (IMI00), nelze s vyhříváním sedadel (HTS02), nelze s bočními airbasy (SABG0 nebo SABG2)	DRST0	•	-
sedadlo řidiče nastavitelné v 6 směrech s loketní opěrkou nelze s bočními airbasy (SABG0 nebo SABG2), nelze se zesíleným čalouněním SIMILI (IMI00)	DRST2	3 000	-
sedadlo řidiče nastavitelné v 6 úrovních s loketní a bederní opěrkou	DRST3	5 000	•
mechanicky odpružené sedadlo řidiče dostupné od týdne 50/2024, nelze s látkovým čalouněním UPPER (CLS02), nutno se zesíleným čalouněním SIMILI (IMI00), nelze s bočními airbasy (SABG0 nebo SABG2), nelze s vyhříváním sedadel (HTS02)	DRST5	20 000	20 000
dvoumístné sedadlo spolujezdce bez odkládacího prostoru nelze s látkovým čalouněním UPPER (CLS02), nelze s bočním airbagem řidiče a spolujezdce (SABG2), nelze s vyhříváním sedadel (HTS02)	ASST0	•	-
dvoumístné sedadlo spolujezdce s odkládacím prostorem nelze s bočním airbagem řidiče a spolujezdce (SABG2)	ASST2	2 000	0
dvoumístné sedadlo spolujezdce s funkcí „mobilní kancelář“ a s odkládacím prostorem pod sedadlem nelze s bočním airbagem řidiče a spolujezdce (SABG2)	ASST3	6 000	•
samostatné sedadlo spolujezdce s loketní opěrkou nutno s airbagem řidiče a spolujezdce (FAB02), nutno s odpojitelým airbagem spolujezdce (ABCXL), nelze s látkovým čalouněním UPPER, nelze se sedadlem řidiče DRST0, nelze s bočním airbagem spolujezdce (SABG2)	ASST4	4 000	4 000
samostatné sedadlo spolujezdce s loketní a bederní opěrkou nutno s airbagem řidiče a spolujezdce (FAB02), nutno s odpojitelým airbagem spolujezdce (ABCXL), nelze s látkovým čalouněním UPPER, nelze se zesíleným čalouněním SIMILI (IMI00), nelze se sedadlem řidiče DRST0	ASST5	5 000	5 000

viditelnost a řízení

dešťový a světelný senzor	ALAWP	•	•
automatické přepínání dálkových světel nutno s mlhovými světly, na Advance nutno s dešťovým a světelným senzorem (ALAWP)	PRAHL	P	P
LED světla pro denní svícení a potkávácí světla	DRL02	•	•
bez zpětného zrcátka	NORVI	•	•
zpětné zrcátko Rear View Assist (kamera trvale přenášející situaci za vozem) dostupné od týdne 37/2024, nutno s ocelovou přepážkou bez okna (PPN0), nutno s plnými zadními dveřmi otevíratelnými do 180° (PDS18) nebo plnými zadními dveřmi otevíratelnými do 270° (PDS27)	RVICM	14 000	14 000
mlhové světlotromy	FFGL0	P	P
vnitřní zpětné zrcátko „Wide View“ pro hlídání mrtvého úhlu	WARV0	1 000 / P	•
zpětné zrcátko	RVIMA	1 000 / P	1 000 / P
zadní parkovací senzory	ITPK0	•	•
přední, boční a zadní parkovací senzory	ITP15	10 000 / P	10 000 / P
zadní parkovací kamera	RRCAM	6 000 / P	6 000 / P
elektronická parkovací brzda dostupné později	FPASS	10 000	10 000
přístrojový štít se 7" barevným multifunkčním displejem	MET04	•	•
předpříprava pro tažné zařízení (obsahuje rám a kabeláž) nutno s multiplexní jednotkou (DBWIA)	THMPW	6 000	6 000
tažné zařízení (koule) nutno s multiplexní jednotkou (DBWIA)	TWBPW	10 000	10 000
omezovač maximální rychlosti 80 km/h*	FSL02	1 000	1 000
omezovač maximální rychlosti 90 km/h*	FSL03	1 000	1 000
omezovač maximální rychlosti 100 km/h*	FSL04	1 000	1 000
omezovač maximální rychlosti 110 km/h*	FSL05	1 000	1 000
omezovač maximální rychlosti 70 km/h*	FSL08	1 000	1 000
tachograf	TCGRA	20 000	20 000
indikátor opotřebení brzdových destiček	WBRIN	3 000	3 000

- v sérii
- nedostupné
- P dostupné v balení
- * dostupné později (02/2025)

sériová a volitelná výbava

nákladový prostor a exteriér

		Advance	Extra
ocelová přepážka bez okna	PPN00	•	•
ocelová přepážka s oknem s mřížkou <i>dostupné od týdne 37/2024</i>	PPN04	6 000 / P	6 000 / P
bez přepážky <i>POZOR! Při objednání opce bez přepážky se následně jedná o nedokončené vozidlo a nelze zaregistrovat. Pro registraci je nutná přestavba!</i>	NOPPN	0	0
bez obložení přepážky na straně kabiny	NOPPI	•	0
obložení přepážky na straně kabiny <i>nelze bez přepážky (NOPPN)</i>	PPINS	4 000	•
levá přední část nákladového prostoru plná (bez dveří)*	LPANW	•	•
levá přední část nákladového prostoru s pevným oknem*	LPAFW	2 000 / P	2 000
levé posuvné dveře s pevným oknem*	LSLFW	15 000 / P	15 000 / P
levé posuvné dveře plné*	LSLNW	12 000	12 000
pravá přední část nákladového prostoru s pevným oknem*	RPAFW	2 000	2 000
pravá přední část nákladového prostoru plná (bez dveří)*	RPANW	0	0
pravé posuvné dveře s pevným oknem* <i>dostupné později v týdnu 37/2024</i>	RSRFW	2 000 / P	2 000 / P
pravé posuvné dveře plné*	RSRNW	•	•
vnitřní madlo zadních dveří v nákladovém prostoru <i>nelze s částečně dřevěné obložení stěn nákladového prostoru (ICTM0), nelze s dřevěné obložení stěn nákladového prostoru (ICTF0)</i>	RDIO0	800	800
dřevěná podlaha (dřevotříška) s protiskluzovou úpravou	RRWFL	P	P
částečné dřevěné obložení stěn nákladového prostoru <i>nutno s dřevěnou podlahou (RRWFL), nelze s vnitřním madlem zadních dveří v nákladovém prostoru (RDIO0)</i>	ICTM0	P	P
dřevěné obložení stěn nákladového prostoru <i>nutno s dřevěnou podlahou (RRWFL), nelze s vnitřním madlem zadních dveří v nákladovém prostoru (RDIO0), nelze s prosklením nákladového prostoru</i>	ICTF0	P	P
polypropylenové obložení stěn nákladového prostoru <i>nutno s dřevěnou podlahou (RRWFL) nebo plastovou podlahou (PLABR), nelze s prosklením nákladového prostoru</i>	ICTF3	P	P
zadní dveře otvíratelné do 180°, plné <i>nutno s bez zpětného zrcátka (NORVI, sériově) nebo se zpětným zrcátkem Rear View Assist (kamera trvale přenášející situaci za vozem) (RVICM), nelze se zpětným zrcátkem (RVIMA)</i>	PDS18	•	•
zadní dveře otvíratelné do 270°, plné <i>nutno s bez zpětného zrcátka (NORVI, sériově) nebo se zpětným zrcátkem Rear View Assist (kamera trvale přenášející situaci za vozem) (RVICM), nelze se zpětným zrcátkem (RVIMA)</i>	PDS27	4 000	4 000
zadní dveře otvíratelné do 180°, prosklené <i>nutno s oknem zadních prosklených dveří vyhříváním (HTRWI) nebo oknem zadních prosklených dveří (NHTRW)</i>	WDS18	3 000 / P	3 000 / P
zadní dveře otvíratelné do 270°, prosklené <i>nutno s oknem zadních prosklených dveří vyhříváním (HTRWI) nebo oknem zadních prosklených dveří (NHTRW)</i>	WDS27	5 000 / P	5 000 / P
okno zadních prosklených dveří vyhřívané	HTRWI	5 000	5 000
okno zadních prosklených dveří	NHTRW	3 000	3 000
lišta na bočních stranách s upevňovacími body v nákladovém prostoru	BERAS	3 000	3 000
upevňovací oka integrovaná v podlaze (8 pro L2 / 10 pro L3 / 12 pro L4)	TDHFL	•	•
upevňovací oka na bočních stěnách (10×)	TDHFS	1 000 / P	1 000 / P
prosklené boky vzadu <i>dostupné později v týdnu 38/2024, nutno s proklením dveří nebo přední části nákladového prostoru (LPAFW nebo LSLFW na levé straně, RSRFW na pravé straně)</i>	RBSFW	6 000 / P	6 000 / P
osvětlení nákladového prostoru	LULIO	•	•
LED osvětlení nákladového prostoru	LULI2	2 000 / P	2 000 / P
zadní stupátko	RSTBO	5 000	5 000
plastová ochrana prahu zadních dveří	LUKPO	3 000	•

nabíjení

nabíjení střídavým proudem (AC) o výkonu až 11 kW a stejnosměrným proudem (DC) o výkonu až 130 kW	CHGS6	•	-30 000
nabíjení střídavým proudem (AC) o výkonu až 22 kW a stejnosměrným proudem (DC) o výkonu až 130 kW	CHGS2	30 000	•
nabíjecí kabel (6 m) pro nabíjení z wallbox a veřejného nabíjení	M3CA0	•	•
kabel pro nabíjení flexi pro standardní 8/10 A a průmyslovou zásuvku 14 A	M2CA0	8 000	8 000

doplňky pro přestavby

multiplexní adaptační jednotka – řídicí jednotka pro přestavby AAM (ex- BOIADP)	DBWIA	3 000	3 000
rádiová anténa v pravém bočním zpětném zrcátku	WRANZ	1 000	1 000
funkce Converter Companion (možnost ovládání prvků přestavby skrz openRlink) <i>nutno s multimediálním systémem OpenR link 10" s integrovanými službami Google (navigací) a bezdrátovou replikací obrazovky smartphone (NA485)</i>	TSE00	15 500	15 500
kabely na přestavbu (konektor R380 (52-pinový) – slouží k připojení přestavbaře k zadní části nedokončeného vozidla)	RCDEV	3 500	3 500
hasící přístroj v kabině vozu	PRFEX	3 000	3 000
zesílená baterie 95A 850 Ah	REFBT	2 000	2 000

- v sérii
- nedostupné
- P dostupné v balení
- * Prosklení na protější strany nákladového prostoru musí být stejné na obou stranách vozu

sériová a volitelná výbava

vnější vzhled a disky kol

		Advance	Extra
16" ocelové disky kol s okrasnými kryty vango	RT016	•	•
16" ocelové disky kol s okrasnými kryty airna	RIM04	2 000	2 000
celoroční pneumatiky 215/75 R16	TYALS	5 000	5 000
standardní pneumatiky 205/75 R16	TYSUM	•	•
přední zástěrky	FMDG0	1 000	1 000
přední a zadní zástěrky	FRMG0	2 000	2 000
plnohodnotné rezervní kolo	SPTY0	•	•
sada na opravu pneumatik	REPKT	2 000	2 000
částečně lakovaný přední nárazník <i>nutno zadat pro barvy šedá etoile (KNH), bílá mineral (QNG) a modrá agave (DQG)</i>	ACCTC1	0	0
bílá mineral	QNG	•	•
červená pompiers	071	17 000	17 000
šedá etoile	KNH	17 000	17 000
modrá gris	J47	17 000	17 000
modrá agave	DQG	17 000	17 000
šedá urban	KPW	5 000	5 000
černá nacré	676	17 000	17 000
barva karoserie mimo standardní nabídku nemetalická <i>dostupné později</i>	-	20 000	20 000
barva karoserie mimo standardní nabídku metalická <i>dostupné později</i>	-	30 000	30 000

- v sérii
- nedostupné
- P dostupné v paketu



bílá mineral



modrá agave



šedá etoile



šedá urban



modrá gris



černá nacré



červená pompiers



16" ocelové disky kol s okrasnými kryty vango



16" ocelové disky kol s okrasnými kryty airna

interiér

gumové koberce – sada 2 kusů	925
textilní koberce – sada 2 kusů	660
potahy předních sedadel Super Aquila	od 2 388
magnetický držák telefonu (na palubní desku)	462
věšák za opěrku hlavy	925



bezpečnost

alarm	5 983
přední mlhová světla	1 810
zámek na volant Stoplock	1 074
sněhové řetězy s automatickým napínáním 12 mm – velikost 108	2 388
sada povinné výbavy Renault (autolékárnička, výstražný trojúhelník, pracovní rukavice, reflexní vesta)	826



přeprava

tažné zařízení Standard bez koule včetně kabeláže pro vozy s předpřípravou	od 8 331
tažné zařízení Standard bez koule včetně kabeláže pro vozy bez předpřípravy	od 15 190
kompletní sada hliníkových střešních tyčí – přední a zadní	od 15 025
střešní galerie hliníková	od 25 198
manipulační plošina	od 7 017
dřevěné obložení bočních stěn STANDARD	od 14 041
dřevěné obložení podlahy STANDARD	od 9 909
polypropylenové obložení bočních stěn s protiskluzovým povrchem INNOVATION	od 14 041
polypropylenové obložení podlahy s protiskluzovým povrchem INNOVATION	od 10 736



nabíjení

nabíjecí stanice Schneider Charge 11kW 3P+N s integrovaným kabelem – délka 5 metrů	14 868
nabíjecí stanice EVlink Pro AC/AC Metal, 22kW, 32A, 3P+N, T2S, RDCDD 6mA, RCD Asi 30mA, cívka MNx	32 223
nabíjecí kabel pro Wallbox – T2 32A – délka 6,5 metru	8 256
zásuvka pro domácí nabíjení Green Up – typ E *	3 463
nabíjecí kabel do zásuvky pro domácí nabíjení Green Up – T2 10–16A – délka 6,5 metru *	9 579
spona s rukojetí na nabíjecí kabel	1 231



* Jedná se o vzájemně kompatibilní příslušenství. Doporučujeme objednávat společně. Kompletní nabídku příslušenství naleznete v našem katalogu nebo ceníku příslušenství. Uvedené ceny příslušenství jsou bez DPH a bez montáže.

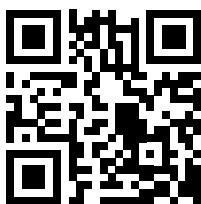
Nabídka zimních kompletních kol a pneumatik

přezutí zimních pneumatik

MOTRIO
499 Kč*

**NABÍDKA ZIMNÍCH
KOMPLETNÍCH KOL
A PNEUMATIK**

Pro kompletní nabídku
načtěte QR kód.



* Cena je včetně DPH při koupi 4 kusů zimních pneumatik Motrio v autorizovaném servisu od 1. 9. do 31. 12. 2024.

smluvní záruky

GARANČE PLUS (odstranění mechanických, elektrických a elektronických závad a poskytnutí asistenčních služeb RENAULT ASSISTANCE) – 3 roky / 100 000 km	7 590
GARANČE PLUS (odstranění mechanických, elektrických a elektronických závad a poskytnutí asistenčních služeb RENAULT ASSISTANCE) – 4 roky / 150 000 km	19 990

servisní smlouvy

EASY SERVICE (GARANCE PLUS + pravidelné servisní prohlídky předepsané výrobcem) – 3 roky / 100 000 km	8 990 12 762
EASY SERVICE (GARANCE PLUS + pravidelné servisní prohlídky předepsané výrobcem) – 4 roky / 150 000 km	25 990 33 626

V případě zájmu o jinou kombinaci délky smlouvy a nájezdu kilometrů kontaktujte Vašeho prodejce.

Podrobné krytí servisních smluv naleznete ve **Všeobecných obchodních podmínkách**.

Servisní smlouvu Easy service za PROMO cenu je možné uzavřít během prvních tří měsíců od uvedení vozu do provozu

rozměry a hmotnosti – van přední pohon

vnější rozměry (mm)

	L2H2	L3H2
délka	5 681	6 311
šířka bez / se zpětnými zrcátky	2 080 / 2 466	2 080 / 2 466
výška nezatíženého vozu	2 500	2 500
délka předního převisu	965	965
délka zadního převisu	1 131	1 131
rozvor	3 585	4 215
světlná výška (min)	188	188
průměr otáčení stopový (m)	12,8	14,9

nákladový prostor (mm)

délka	3 225	3 857
délka ve výšce 1,1 m	3 004	3 634
šířka	1 789	1 789
šířka mezi podběhy kol	1 380	1 380
výška	1 885	1 885
kapacita – počet europalet	4	5

posuvné boční dveře (mm)

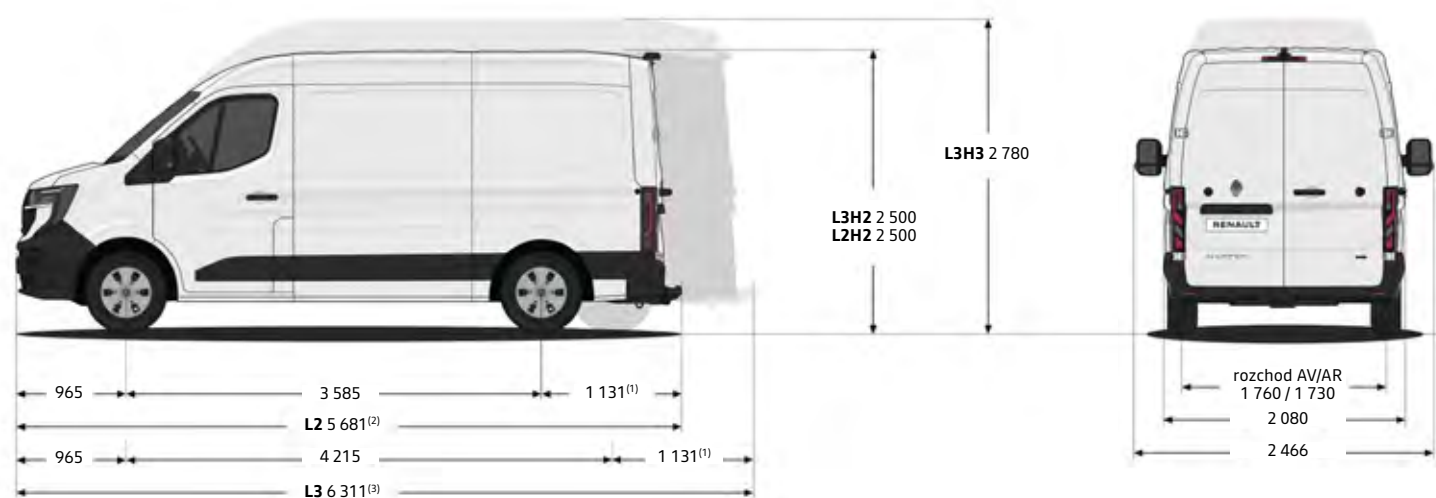
šířka	1 312	1 312
výška	1 753	1 753

zadní dveře (mm)

výška hrany nákladového prostoru (min / max)	572	570
výška vstupu do náklad. prostoru	1 755	1 755
šířka vstupu do náklad. prostoru	1 533	1 533

hmotnosti verze

	L2H2	L3H2
	P3	P3
maximální povolená hmotnost	3 500	3 500
pohotovostní hmotnost	2 525	2 606
max. užitečné zatížení	1 050	969
max. zatížení přední nápravy	2 070	2 070
max. zatížení zadní nápravy	2 100	2 100
max. hmotnost brzděného přívesu	2 500	2 500
max. hmotnost nebrzděného přívesu	750	750



(1) bez zadního stupátka

(2) bez zadního stupátka

(3) bez zadního stupátka

motorizace

EV87 140k long range

maximální výkon kW (k)	105 (140)
maximální točivý moment Nm	300
maximální rychlost (km/h)	120

baterie

celkové napětí (V)	400
využitelná kapacita baterie (kWh)	87
hmotnost baterie (kg)	520
typ palubní nabíječky	Advance AC11kW / DC 130kW Extra AC 22kW / DC 130 kW

spotřeba a emise

homologační protokol	WLTP
kombinovaná kWh/100 km	24,5–25,4
emise CO ₂ (g/km)	0

nabíjení

2,3kW domácí zásuvka (jednofázová 10 A) 10–100 %	39,7 h
11 kW (třífázová nabíjecí stanice 16 A) 10–100 %	7,8 h
22 kW (třífázová nabíjecí stanice 32 A) 10–100 %	3,8 h
rychlónabíjení DC 130 kW (15–80 %)	38 min

pneumatiky

velikost pneumatiky / kola	205/75 R16C (standardní) nebo 215/75 R16 (celoroční)
----------------------------	---

brzdy

přední ventilované kotoučové: průměr × tloušťka (mm) – zadní kotoučové brzdy: průměr (")	305×28 – 300×20
--	-----------------