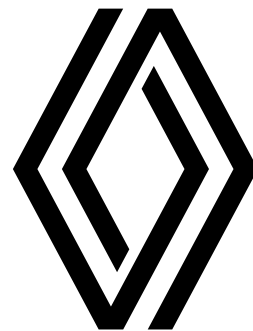


RENAULT MASTER PODVOZEK



ceník



PODVOZEK PŘEDNÍ POHON

verze	max. povolená hmotnost (kg)	motorizace	Advance	Extra
L2HIP3	3 500	2,0 Blue dCi 150 EURO VIe	808 000	838 000
		2,0 Blue dCi 170 EURO VIe	838 000	868 000
L3HIP3	3 500	2,0 Blue dCi 150 EURO VIe	828 000	858 000
		2,0 Blue dCi 170 EURO VIe	858 000	888 000



**financování
s přeplacením
jen 4 %¹⁾**



**měsíční splátka
již od
9 999 Kč***



**sleva až
4 000 Kč**
na nákup příslušenství**

www.renault.cz

sledujte nás na sociálních sítích



Ceníková cena a případné obchodní akce jsou platné do vyprodání skladových zásob. RČR si vyhrazuje právo s ohledem na podstatnou změnu okolností nebo vyšší moc, pokud by nastaly, objednávky nepřijímat, nebo upravit nabídku v případě změn modelů, verzí, konfigurace modelů, výbav, opcí, modelového roku, emisní normy, katalogové ceny či případné obchodní akce.

20240829-04

Uvedené ceny jsou bez DPH.

1) Přeplacení 4 % platí od 30% akontace a délky 24 měsíců nebo od 40% akontace a délky 36 měsíců. Jedná se o nabídku 104% financování od Renault Financial Services a vztahuje se pouze na podnikatele a firmy. Renault Financial Services znamená financování poskytované společností RCI Financial Services, s.r.o.

* Platí při akontaci 54% a délce 60 měsíců. Splátka zahrnuje havarijní a povinné pojištění. Jedná se o nabídku 104% financování od Mobilize Financial Services a vztahuje se pouze na podnikatele a firmy. Mobilize Financial Services znamená financování poskytované společností RCI Financial Services, s.r.o.

** Nabídka se vztahuje na ceny příslušenství bez montáže. Při nákupu příslušenství nad 10 000 Kč získáte slevu 2 000 Kč, při nákupu příslušenství nad 15 000 Kč získáte slevu 3 000 Kč, při nákupu příslušenství nad 20 000 Kč získáte slevu 4 000 Kč. Veškeré zmiňované částky jsou včetně DPH. Pro více informací kontaktujte vašeho dealera

Renault Master podvozek – vyberte si ten pravý

ADVANCE

prvky sériové výbavy:

Aktivní a pasivní bezpečnost

- ABS s elektronickým rozdělovačem brzdné síly a asistenčním systémem brzd, systém nouzového brzdění
- elektronický stabilizační systém ESC vč. asistenta rozjezdu do kopce a systému kontroly trakce Extended Grip a asistenta při poryvech bočního větru Side Wind Assistant
- active emergency braking system
- asistent udržování v jízdním pruhu
- systém sledování únavy řidiče
- systém rozpoznávání dopravních značek s varováním o překročení povolené rychlosti
- e-call – systém pro přivolání pomoci v případě nehody
- airbag řidiče
- centrální zamykání
- klíč se 3 tlačítky
- upozornění na nezapnuté pásy řidiče a spolujezdců

Viditelnost a řízení

- světelný senzor
- LED světla pro denní svícení a potkávací světla
- bez zpětného zrcátka
- zadní parkovací senzory
- 3,5" černobílý TFT displej přístrojové desky
- palivová nádrž 80 litrů

Multimédia a konektivita

- multimediální systém OpenR link 10" s bezdrátovou replikací obrazovky smartphone
- zásuvka 12V a 2 porty typu USB-C v kabině vozu
- rádio FM, AM, DAB
- ovládání multimédií pod volantem

Komfort a interiér

- černá palubní deska s dekorem TITANE
- látkové čalounění CORE
- sedadlo řidiče nastavitelné v 6 směrech
- dvousedadlo spolujezdce bez odkládacího prostoru
- otevřená schránka před sedadlem spolujezdce
- manuální klimatizace
- plastový volant nastavitelný ve dvou směrech
- elektricky ovládaná přední okna s impulsním ovládáním
- odkládací přihrádky v horní části palubní desky otevřené
- tónovaná skla

Pneumatiky a kola

- 16" ocelové disky kol
- pneumatiky 205/75 R16
- plnohodnotné rezervní kolo

Nákladový prostor a exteriér

- elektricky ovládaná vnější zpětná zrcátka, vyhřívaná, manuálně sklopná



EXTRA

prvky sériové výbavy oproti Advance:

Viditelnost a řízení

- dešťový a světelný senzor
- vnitřní zpětné zrcátko „Wide View“ pro hlídání mrtvého úhlu

Multimédia a konektivita

- zásuvka 12V a 2 porty typu USB-C v kabině a zásuvka 12V v nákladovém prostoru

Komfort a interiér

- látkové čalounění UPPER
- sedadlo řidiče nastavitelné v 6 úrovních s loketní a bederní opěrkou
- dvoumístné sedadlo spolujezdce s funkcí „mobilní kancelář“ a s odkládacím prostorem pod sedadlem
- uzavíratelná a výsuvná schránka před sedadlem spolujezdce
- odkládací přihrádky v horní části palubní desky uzavíratelné



Renault Master podvozek



design aerovan

Nová generace modelu Renault Master byla od začátku navržena s cílem zlepšit klíčové parametry a účinnost vozu. Během vývoje byl využit i letecký aerodynamický tunel a výsledkem je nižší odpor vzduchu o více než 20% oproti předchozí generaci. Zároveň díky zkrácenému rozvoru se výrazně zlepšila jeho manévrovatelnost.



účinné motory

Nový inovativní vznětový motor Blue dCi 2,0 umožňuje dojezd více než 1 000 km, snížené emise CO₂ až o 39 g/km a až o 1,5 litru nižší spotřebu paliva. K dispozici jsou 2 verze s výkonem od 150 a 170 koní a točivým momentem až 380 Nm.



system openR link 10"

Plynulé a intuitivní rozhraní s možností integrace se službami Google vám usnadní práci za volantem. Nyní standardně v obou výbavových stupních naleznete 10" obrazovku s multimediálním systémem openR link s bezdrátovou replikací obrazovky vašeho chytrého telefonu. Verze s integrovanými službami Google je volitelně za příplatek.



opravdová kancelář

Přepracovaný atraktivní interiér je orientován na stranu řidiče pro lepší ergonomii a snadné ovládání důležitých prvků vozidla. Na palubě naleznete užitečné odkládací prostory o objemu až 135 litrů a vylepšené funkce mobilní kanceláře.



široké možnosti přestaveb

Verze podvozek s kabinou je ideálním základem pro širokou paletu přestaveb – valníky, sklopné valníky, skříňové nástavby atd.



systemy ADAS

V rámci programu „Human First“ Renault Master disponuje 20 špičkovými pokročilými asistenčními systémy určených k zajištění bezpečnosti řidiče a cestujících vozu. V evropských testech Euro NCAP získal nový Master nejvyšší platinové ocenění, udělované v rámci kategorie lehkých užitkových vozidel.

sériová a volitelná výbava

		Advance	Extra
pakety			
paket Safety (airbag řidiče a spolujezdce, odpojitelný airbag spolujezdce, boční airbag řidiče) <i>nutno s vyhříváním předních sedadel, nutno se sedadlem řidiče DRST3</i>	PCV68	10 000	10 000
paket Safety 2 (airbag řidiče a spolujezdce, odpojitelný airbag spolujezdce, boční airbag řidiče a spolujezdce) <i>nutno s vyhříváním předních sedadel, nutno se sedadlem řidiče DRST3 a sedadlem spolujezdce ASST5</i>	PCV70	15 000	-
paket Conversion 1 (kabely na přestavbu (konektor R384 (6-pinový), prodloužená kabeláž +650 mm)	PCV64	2 000	2 000
paket Conversion 2 (prodloužená kabeláž +650 mm, zpětná zrcátka s prodlouženými rameny, WRAN2 rádiová anténa v pravém bočním zpětném zrcátku)	PCV52	5 000	5 000
paket Conversion 3 (kabely na přestavbu (konektor R384 (6-pinový), kabely na přestavbu (konektor R380 (52-pinový), prodloužená kabeláž +650 mm)	PCV58	3 000	3 000
paket Conversion 4 (kabely na přestavbu (konektor R384 (6-pinový), multiplexní adaptační jednotka – řídicí jednotka pro přestavby AAM)	PCV54	4 000	4 000
paket Conversion 5 (kabely na přestavbu (konektor R384 (6-pinový), prodloužená kabeláž +650 mm, multiplexní adaptační jednotka – řídicí jednotka pro přestavby AAM)	PCV60	5 000	5 000
paket Conversion 6 (kabely na přestavbu (konektor R384 (6-pinový), kabely na přestavbu (konektor R380 (52-pinový), prodloužená kabeláž +650 mm, multiplexní adaptační jednotka – řídicí jednotka pro přestavby AAM)	PCV62	6 000	6 000

aktivní a pasivní bezpečnost

ABS	00ABS	•	•
tempomat	ACCLM	•	•
active emergency braking system	AEB06	•	•
asistent udržování v jízdním pruhu	LKA00	•	•
systém varování mrtvého úhlu <i>nelze s předními, bočními a zadními parkovacími senzory</i>	BSD00	8 000	8 000
systém sledování únavy řidiče	DDAWA	•	•
systém rozpoznávání dopravních značek s varováním o překročení povolené rychlosti	SMIS2	•	•
e-call – systém pro přivolání pomoci v případě nehody	RCALL	•	•
airbag řidiče	FAB00	•	•
airbag řidiče a spolujezdce <i>nutno s odpojitelným airbagem spolujezdce (ABCXL)</i>	FAB02	P	P
odpojitelný airbag spolujezdce <i>nelze s airbagem řidiče (FAB00)</i>	ABCXL	P	P
boční airbag řidiče <i>nutno s vyhříváním předními sedadly (HTS02)</i>	SABG0	P	P
boční airbag řidiče a spolujezdce <i>nutno s airbagem řidiče a spolujezdce (FAB02) a odpojitelným airbagem spolujezdce (ABCXL), nutno s vyhříváním předními sedadly (HTS02) a samostatným sedadlem spolujezdce s loketní a bederní opěrkou (ASST5)</i>	SABG2	P	-
centrální zamykání	CLK00	•	•
centrální zamykání se zařízením proti krádeži	CLKS0	2 000	2 000
systém kontroly tlaku v pneumatikách	TPRM0	•	•

- v sérii
- nedostupné
- P dostupné v balení

sériová a volitelná výbava

komfort a multimédia

		Advance	Extra
multimediální systém OpenR link 10" s bezdrátovou replikací obrazovky smartphone	RA484	•	•
multimediální systém OpenR link 10" s integrovanými službami Google (navigací) a bezdrátovou replikací obrazovky smartphone	NA485	20 000	20 000
bezdrátové dobíjení smartphone	WICH0	2 500	•
manuální klimatizace	ACD00	•	•
automatická klimatizace	ACD02	10 000	10 000
vyhřívané čelní sklo	HTWSN	5 000	5 000
elektricky ovládaná vnější zpětná zrcátka, vyhřívaná, manuálně sklopná	RVX03	•	•
plastový volant nastavitelný ve dvou směrech	FMSW0	•	•
výškově nastavitelné bezpečnostní pásy	FSBAJ	•	•
sklopný klíček se 3 tlačítky	DK5C0	•	•
ocelový spodní kryt motoru	KTAGR	•	•
elektricky ovládaná přední okna s impulsním ovládním	FWL1T	•	•
pneumatické odpružení <i>dostupné později v týdnu 48/2024, nutno s multiplexní jednotkou (DBWIA)</i>	LVCO0	70 000	70 000
zásuvka 12V v kabině a 2 porty typu USB-C	ASOC0	•	•
náhradní klíč	ADDKE	1 500	1 500
otevřená schránka před sedadlem spolujezdce	GLB00	•	-
uzavíratelná a výsuvná schránka před sedadlem spolujezdce	GLB03	3 000	•
odkládací přihrádky v horní části palubní desky otevřené	UDBS0	•	-
odkládací přihrádky v horní části palubní desky uzavíratelné	UDBS2	1 000	•

interiér a sedadla

černá palubní deska s dekorem TITANE	HAR00	•	•
látkové čalounění CORE	CLS00	•	-
látkové čalounění UPPER	CLS02	5 000	•
zesílené čalounění SIMILI se syntetickou kůží TEP <i>na Advance nutno se sedadlem řidiče DRST2 nebo DRST3 nebo DRST5; na Extra nutno objednat se sedadlem spolujezdce ASST2 nebo ASST5 (implikuje FAB02 ABCXL)</i>	IMI00	8 000	8 000
osvětlení kabiny	RMLT0	•	•
LED osvětlení kabiny	RMLT2	2 000	2 000
vyhřívání přední sedadla <i>na Advance nutno se sedadlem řidiče DRST2 nebo DRST3, a zároveň sedadlem spolujezdce ASST2 nebo ASST3 nebo ASST4; nelze se zesíleným čalouněním SIMILI (IMI00)</i>	HTS02	3 500	3 500
sedadlo řidiče nastavitelné v 6 směrech <i>nelze s látkovým čalouněním UPPER, nelze se zesíleným čalouněním SIMILI (IMI00), nelze s vyhříváním sedadel (HTS02), nelze s bočními airbagy (SABG0 nebo SABG2)</i>	DRST0	•	-
sedadlo řidiče nastavitelné v 6 směrech s loketní opěrkou <i>nelze s bočními airbagy (SABG0 nebo SABG2), nelze se zesíleným čalouněním SIMILI (IMI00)</i>	DRST2	3 000	-
sedadlo řidiče nastavitelné v 6 úrovních s loketní a bederní opěrkou	DRST3	5 000	•
mechanicky odpružené sedadlo řidiče <i>dostupné od týdne 50/2024, nelze s látkovým čalouněním UPPER (CLS02), nutno s čalouněním zesíleným čalouněním SIMILI (IMI00), nelze s bočními airbagy (SABG0 nebo SABG2), nelze s vyhříváním sedadel (HTS02)</i>	DRST5	20 000	20 000
dvoumístné sedadlo spolujezdce bez odkládacího prostoru <i>nelze s látkovým čalouněním UPPER (CLS02), nelze s bočním airbagem řidiče a spolujezdce (SABG2), nelze s vyhříváním sedadel (HTS02)</i>	ASST0	•	-
dvoumístné sedadlo spolujezdce s odkládacím prostorem <i>nelze bočním airbagem řidiče a spolujezdce (SABG2)</i>	ASST2	2 000	0
dvoumístné sedadlo spolujezdce s funkcí „mobilní kancelář“ a s odkládacím prostorem pod sedadlem <i>nelze bočním airbagem řidiče a spolujezdce (SABG2)</i>	ASST3	6 000	•
samostatné sedadlo spolujezdce s loketní opěrkou <i>nutno s airbagem řidiče a spolujezdce (FAB02), nutno s odpovíratelným airbagem spolujezdce (ABCXL), nelze s látkovým čalouněním UPPER, nelze se sedadlem řidiče DRST0, nelze s bočním airbagem spolujezdce (SABG2)</i>	ASST4	4 000	4 000
samostatné sedadlo spolujezdce s loketní a bederní opěrkou <i>nutno s airbagem řidiče a spolujezdce (FAB02), nutno s odpovíratelným airbagem spolujezdce (ABCXL), nelze s látkovým čalouněním UPPER, nelze se zesíleným čalouněním SIMILI (IMI00), nelze se sedadlem řidiče DRST0</i>	ASST5	5 000	-

- v sérii
- nedostupné
- P dostupné v balení

sériová a volitelná výbava

viditelnost a řízení

		Advance	Extra
dešťový a světelný senzor <i>na Advance společně s mlhovými světlomety (FFGL0) nutno s automatickým přepínáním dálkových světel (PRAHL), lze objednat jako Paket Vision (PCU28)</i>	ALAWP	8 000	•
světelný senzor	ALMWP	•	-
automatické přepínání dálkových světel <i>nutno s mlhovými světlomety, na Advance nutno s dešťovým a světelným senzorem (ALAWP)</i>	PRAHL	5 000	5 000
LED světla pro denní svícení a potkávací světla	DRL02	•	•
zpětná zrcátka s prodlouženými rameny <i>nutno s rádiovou anténou v pravém bočním zpětném zrcátku (WRAN2)</i>	EXEXM	3 000	3 000
mlhové světlomety <i>nutno s automatickým přepínáním dálkových světel (PRAHL)</i>	FFGL0	4 000	4 000
vnitřní zpětné zrcátko „Wide View“ pro hlídání mrtvého úhlu	WARV0	1 000	•
zvuková výstraha při couvání	RVALS	2 000	2 000
zpětné zrcátko	RVIMA	•	•
zadní parkovací senzory	ITPK0	•	•
elektronická parkovací brzda <i>dostupné později</i>	FPASS	10 000	10 000
3,5" černobílý TFT displej přístrojové desky	MET02	•	•
předpříprava pro tažné (obsahuje rám a kabeláž) <i>nutno s multiplexní jednotkou (DBWIA)</i>	THMPW	6 000	6 000
tažné zařízení (koule) <i>nutno s multiplexní jednotkou (DBWIA)</i>	TWBPW	10 000	10 000
omezovač maximální rychlosti 80 km/h	FSL02	1 000	1 000
omezovač maximální rychlosti 90 km/h	FSL03	1 000	1 000
omezovač maximální rychlosti 100 km/h	FSL04	1 000	1 000
omezovač maximální rychlosti 110 km/h	FSL05	1 000	1 000
omezovač maximální rychlosti 130 km/h	FSL07	1 000	1 000
omezovač maximální rychlosti 70 km/h	FSL08	1 000	1 000
tachograf	TCGRA	20 000	20 000
indikátor opotřebení brzdových destiček	WBRIN	3 000	3 000

doplňky pro přestavby

multiplexní adaptační jednotka – řídicí jednotka pro přestavby AAM (ex- BOIADP)	DBWIA	P	P
příprava pro připojení přídavného zařízení na motoru (ex PFMOT)	PWTKE	4 000	4 000
kabely na přestavbu (konektor R384 (6-pinový) s napětím 12 V, který je schopen dodávat 2 × 24 A, ex CABADP)	WIADA	P	P
rádiová anténa v pravém bočním zpětném zrcátku	WRAN2	1 000 / P	1 000 / P
prodloužená kabeláž +650 mm	REXWI	P	P
funkce Convertor Companion (možnost ovládání prvků přestavby skrz openRlink) <i>nutno s multimediálním systémem OpenR link 10" s integrovanými službami Google (navigací) a bezdrátovou replikací obrazovky smartphone (NA485)</i>	TSE00	15 500	15 500
kabely na přestavbu (konektor R380 (52-pinový) – slouží k připojení přestavbě k zadní části nedokončeného vozidla)	RCDEV	P	P
hasící přístroj v kabině vozu	PRFEX	3 000	3 000
zesílená baterie 95A 850 Ah a silnější alternátor 230A	REFBT	2 000	2 000

- v sérii
- nedostupné
- P dostupné v paketu
- * Prosklení na protější strany nákladového prostoru musí být stejné na obou stranách vozu

sériová a volitelná výbava

vnější vzhled a disky kol

		Advance	Extra
16" ocelové disky kol	RTOL16 RIM00	•	•
16" ocelové disky kol s okrasnými kryty vango	RT016 RIM02	2 000	2 000
16" ocelové disky kol s okrasnými kryty airna	RIM04	3 000	3 000
celoroční pneumatiky 215/75 R16	TYALS	5 000	5 000
standardní pneumatiky 205/75 R16	TYSUM	•	•
přední zástěrky	FMDG0	1 000	1 000
přední a zadní zástěrky	FRMG0	2 000	2 000
plnohodnotné rezervní kolo	SPTY0	•	•
sada na opravu pneumatik	REPKT	2 000	2 000
částečně lakovaný přední nárazník <i>pouze pro barvy šedá etoile (KNH), bílá mineral (QNG) a modrá agave (DQG)</i>	ACCTC1	2 000	2 000
bílá mineral	QNG	•	•
červená pompiers	071	17 000	17 000
šedá etoile	KNH	17 000	17 000
modrá gris	J47	17 000	17 000
modrá agave	DQG	17 000	17 000
šedá urban	KPW	5 000	5 000
černá nacré	676	17 000	17 000
barva karoserie mimo standardní nabídku nemetalická <i>dostupné později</i>	-	20 000	20 000
barva karoserie mimo standardní nabídku metalická <i>dostupné později</i>	-	30 000	30 000

- v sérii
- nedostupné
- P dostupné v paketu



bílá mineral



modrá agave



šedá etoile



šedá urban



modrá gris



černá nacré



červená pompiers



16" ocelové disky kol



16" ocelové disky kol
s okrasnými kryty vango



16" ocelové disky kol
s okrasnými kryty airna

interiér

gumové koberce – sada 2 kusů	925
textilní koberce – sada 2 kusů	660
potahy předních sedadel Super Aquila	od 2 388
magnetický držák telefonu (na palubní desku)	462
věšák za opěrku hlavy	925



bezpečnost

alarm	5 983
přední mlhová světla	1 810
zámek na volant Stoplock	1 074
sněhové řetězy s automatickým napínáním 12 mm – velikost 108	2 388
sada povinné výbavy Renault (autolékárnička, výstražný trojúhelník, pracovní rukavice, reflexní vesta)	826



přeprava

tažné zařízení Standard bez koule včetně kabeláže pro vozy s předpřípravou	od 8 331
tažné zařízení Standard bez koule včetně kabeláže pro vozy bez předpřípravy	od 15 190



* Jedná se o vzájemně kompatibilní příslušenství. Doporučujeme objednávat společně. Kompletní nabídku příslušenství naleznete v našem katalogu nebo ceníku příslušenství. Uvedené ceny příslušenství jsou bez DPH a bez montáže.

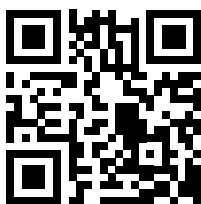
Nabídka zimních kompletních kol a pneumatik

přezutí zimních pneumatik

MOTRIO
499 Kč*

NABÍDKA ZIMNÍCH KOMPLETNÍCH KOL A PNEUMATIK

Pro kompletní nabídku
načtěte QR kód.



* Cena je včetně DPH při koupi 4 kusů zimních pneumatik Motrio v autorizovaném servisu od 1. 9. do 31. 12. 2024.

smluvní záruky

GARANCE PLUS (odstranění mechanických, elektrických a elektronických závad a poskytnutí asistenčních služeb RENAULT ASSISTANCE) – 3 roky / 100 000 km	7 590
GARANCE PLUS (odstranění mechanických, elektrických a elektronických závad a poskytnutí asistenčních služeb RENAULT ASSISTANCE) – 4 roky / 150 000 km	23 990

servisní smlouvy

EASY SERVICE (GARANCE PLUS + pravidelné servisní prohlídky předepsané výrobcem) – 3 roky / 100 000 km	18 990 24-284
EASY SERVICE (GARANCE PLUS + pravidelné servisní prohlídky předepsané výrobcem) – 4 roky / 150 000 km	40 990 52-154

V případě zájmu o jinou kombinaci délky smlouvy a nájezdu kilometrů kontaktujte Vašeho prodejce.

Podrobné krytí servisních smluv naleznete ve **Všeobecných obchodních podmínkách**.

Servisní smlouvu Easy service za PROMO cenu je možné uzavřít během prvních tří měsíců od uvedení vozu do provozu

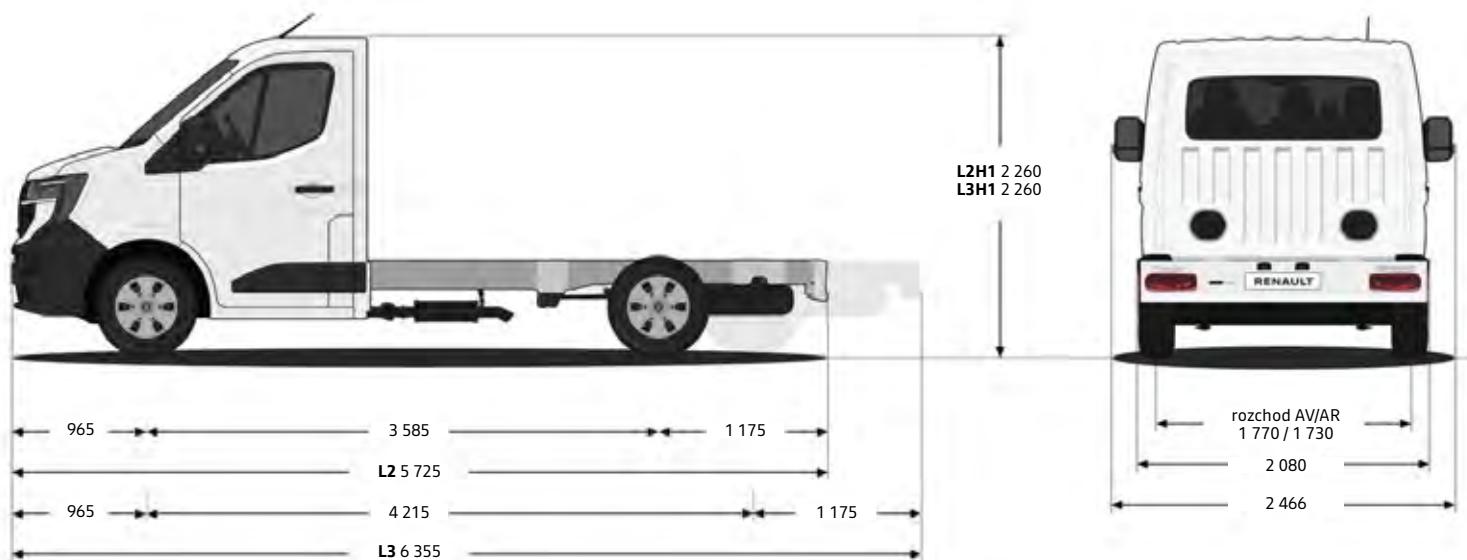
rozměry a hmotnosti – podvozek přední pohon

vnější rozměry (mm)

	L2H1	L3H1
délka	5 725	6 355
šířka bez / se zpětnými zrcátky	2 080 / 2 466	2 080 / 2 466
výška nezatíženého vozu	2 260	2 260
délka předního převisu	965	965
délka zadního převisu	1 175	1 175
rozvor	3 585	4 215
světla výška (min)	188	188
průměr otáčení stopový (m)	12,8	14,9

hmotnosti verze

	L2H1	L3H1
	P3	P3
maximální povolená hmotnost	3 500	3 500
pohotovostní hmotnost	1 941	1 953
max. užitečné zatížení	1 634	1 622
max. zatížení přední nápravy	2 070	1 950
max. zatížení zadní nápravy	2 100	2 100
max. hmotnost brzděného přívěsu	2 500	2 500
max. hmotnost nebrzděného přívěsu	750	750



technické údaje

motorizace

	Blue dCi 150	Blue dCi 170
emisní norma	EURO VIe	
zdvihový objem (cm ³)	1 998	1 998
počet válců / ventilů	4 / 16	4 / 16
maximální výkon kW (k)	110 (150)	125 (170)
při otáčkách / min	3 500	3 500
maximální točivý moment Nm	360	380
při otáčkách / min	1 500	1 500
system vstřikování	common rail	
objem palivové nádrže (l)	diesel – 80	
nádrž pro aditivum AdBlue (l)	22	22
převodovka	manuální 6stupňová	manuální 6stupňová
system stop&start	•	•
maximální rychlost (km/h)	170	177
zrychlení z 0 na 100 km/h (s)	14,1	12,9

spotřeba a emise

	WLTP	
homologační protokol		
kombinovaná l/100 km	12,8	13,2
emise CO ₂ (g/km)	336–339	347–349

pneumatiky

velikost pneumatiky / kola	205/75 R16C (standardní) nebo 215/75 R16 (celoroční)
----------------------------	---

brzdy

přední ventilované kotoučové: průměr × tloušťka (mm) – zadní kotoučové brzdy: průměr (")	305×28 – 300×20
--	-----------------