



MOTOR	Gearkasse	Baghjul/Euronorm	Forbrugstal NEDC / WLTP*	CO2 NEDC / WLTP*	Laste evne	Total vægt	Anhængervægt	Energiklasse	Grøn ejeravgift	Pris ekskl. moms og levering
-------	-----------	------------------	--------------------------	------------------	------------	------------	--------------	--------------	-----------------	------------------------------

RENAULT MASTER CHASSIS FORHJULSTRÆK (FWD)

L2 FWD										
2.3 dCi 180 hk S/S Twin-Turbo	6-trin manuel	Enkel / Euro6-DT	14,5 / 7,9 km/l	330 g/km	1629 kg	3500 kg	750 / 2500 kg	G	4.050 kr.	227.615 kr.
2.3 dCi 150 hk S/S Twin-Turbo	6-trin Quickshift	Enkel / Euro6-DT	13,3 / 8,1 km/l	326 g/km	1622 kg	3500 kg	750 / 2500 kg	G	4.470 kr.	235.452 kr.
2.3 dCi 180 hk S/S Twin-Turbo	6-trin Quickshift	Enkel / Euro6-DT	13,3 / 8,1 km/l	326 g/km	1603 kg	3500 kg	750 / 2500 kg	G	4.470 kr.	242.400 kr.

L3 FWD										
2.3 dCi 135 hk uden S/S	6-trin manuel	Enkel / Euro6-DT	13,9 / 8,1 km/l	327 g/km	1615 kg	3500 kg	750 / 2500 kg	G	4.470 kr.	210.977 kr.
2.3 dCi 150 hk S/S Twin-Turbo	6-trin manuel	Enkel / Euro6-DT	15,2 / 8,1 km/l	323 g/km	1622 kg	3500 kg	750 / 2500 kg	G	3.610 kr.	220.602 kr.
2.3 dCi 150 hk S/S Twin-Turbo	6-trin Quickshift	Enkel / Euro6-DT	13,3 / 8,1 km/l	326 g/km	1603 kg	3500 kg	750 / 2500 kg	G	4.470 kr.	241.600 kr.
2.3 dCi 180 hk S/S Twin-Turbo	6-trin manuel	Enkel / Euro6-DT	14,5 / 7,9 km/l	330 g/km	1622 kg	3500 kg	750 / 2500 kg	G	4.050 kr.	228.302 kr.
2.3 dCi 180 hk S/S Twin-Turbo	6-trin Quickshift	Enkel / Euro6-DT	13,3 / 8,1 km/l	326 g/km	1603 kg	3500 kg	750 / 2500 kg	G	4.470 kr.	246.900 kr.

L3 FWD DOBBELTCABINE										
2.3 dCi 135 hk uden S/S	6-trin manuel	Enkel / Euro6-DT	13,9 / 8,1 km/l	327 g/km	1442 kg	3500 kg	750 / 2500 kg	G	4.470 kr.	171.100 kr.
2.3 dCi 150 hk S/S Twin-Turbo	6-trin manuel	Enkel / Euro6-DT	15,2 / 8,1 km/l	323 g/km	1438 kg	3500 kg	750 / 2500 kg	G	3.610 kr.	176.700 kr.
2.3 dCi 150 hk S/S Twin-Turbo	6-trin Quickshift	Enkel / Euro6-DT	13,3 / 8,1 km/l	326 g/km	1431 kg	3500 kg	750 / 2500 kg	G	4.470 kr.	188.000 kr.
2.3 dCi 180 hk S/S Twin-Turbo	6-trin manuel	Enkel / Euro6-DT	14,5 / 7,9 km/l	330 g/km	1438 kg	3500 kg	750 / 2500 kg	G	4.050 kr.	188.000 kr.

RENAULT MASTER PLATEAU FWD

L3 FWD PLATEAU										
2,3 dCi 180 hk S/S Twin-Turbo	6-trin manuel	Enkel / Euro6-DT	14,5 / 7,9 km/l	330 g/km	1722 kg	3500 kg	750 / 2500 kg	G	4.050 kr.	228.302 kr.
2,3 dCi 180 hk S/S Twin-Turbo	6-trin Quickshift	Enkel / Euro6-DT	13,3 / 8,1 km/l	326 g/km	1715 kg	3500 kg	750 / 2500 kg	G	4.470 kr.	247.200 kr.

RENAULT MASTER CHASSIS BAGHJULSTRÆK (RWD)

L2 RWD										
2,3 dCi 145 hk S/S Twin-Turbo	6-trin manuel	Enkel / Euro VI	12,3 / - km/l	- g/km	1575 kg	3500 kg	750 / 2500 kg	F	5.320 kr.	237.515 kr.
2,3 dCi 165 hk S/S Twin-Turbo	6-trin manuel	Enkel / Euro VI	12,3 / - km/l	- g/km	1575 kg	3500 kg	750 / 2500 kg	F	5.320 kr.	243.700 kr.

L3 RWD										
2,3 dCi 165 hk S/S Twin-Turbo	6-trin manuel	Enkel / Euro VI	12,3 / - km/l	- g/km	1575 kg	3500 kg	750 / 2500 kg	F	5.320 kr.	248.200 kr.

RENAULT MASTER CHASSIS RWD TWIN

L3 RWD TWIN - mulighed for forhøjet anhængervægt (3500kg)										
2,3 dCi 145 hk S/S Twin-Turbo	6-trin manuel	Twin / Euro VI	11,6 / - km/l	- g/km	1435 kg	3500 kg	750 / 3000 kg	G	5.740 kr.	245.700 kr.
2,3 dCi 165 hk S/S Twin-Turbo	6-trin manuel	Twin / Euro VI	11,6 / - km/l	- g/km	1435 kg	3500 kg	750 / 3000 kg	G	5.740 kr.	250.800 kr.

L4 RWD TWIN - mulighed for forhøjet anhængervægt (3500kg)										
2,3 dCi 145 hk S/S Twin-Turbo	6-trin manuel	Twin / Euro VI	11,6 / - km/l	- g/km	1430 kg	3500 kg	750 / 3000 kg	G	5.740 kr.	247.700 kr.
2,3 dCi 165 hk S/S Twin-Turbo	6-trin manuel	Twin / Euro VI	11,6 / - km/l	- g/km	1430 kg	3500 kg	750 / 3000 kg	G	5.740 kr.	253.800 kr.

RENAULT MASTER CHASSIS DOBBELTCABINE RWD TWIN

L3 RWD TWIN DOBBELTCABINE - mulighed for forhøjet anhængervægt (3500kg)										
2,3 dCi 165 hk S/S Twin-Turbo	6-trin manuel	Twin / Euro VI	12,6 / - km/l	- g/km	1280 kg	3500 kg	750 / 3000 kg	F	4.910 kr.	209.400 kr.

L4 RWD TWIN DOBBELTCABINE - mulighed for forhøjet anhængervægt (3500kg)										
2,3 dCi 165 hk S/S Twin-Turbo	6-trin manuel	Twin / Euro VI	11,6 / - km/l	- g/km	1231 kg	3500 kg	750 / 3000 kg	G	5.740 kr.	214.000 kr.

*Forbrugsstallene og priserne er baseret på standard-versionen og opdateres løbende. Der tages forbehold for trykfejl
 ** Lasteevene er beregnet ud fra egenvægt. Ønskes lastevnen beregnet ud fra køreklar vægt fratrækkes 75 kg for fører og 82 kg for drivmidler.
 *** Priser inkl. 30% afgift, ekskl. moms og levering. Leveringsomkostninger er 3.500 kr. ekskl. moms.

STANDARDUDSTYR

Udvendigt udstyr	Indvendigt udstyr	Øvrigt udstyr
Stænkklapper for	Armlæn på føresædet	HVO100 kompatibel
Højre sidedør bag med rude (kun på dobbelcabine)	2 pers passagerbænk, roterende bord bag midtersæde	Automatisk lys og regnsensor
Venstre sidedør bag med rude (kun på dobbelcabine)	Handskerum	Fjernbetjent centrallås
Navkapsler	Skillevæg med rude (Tilvalg til Plateau)	80 L tank
Eljusterbare sidespejle	Højdejusterbar føresæde	Foldbar nøgle med 2 knapper
16" stålfælge	Standardindtræk: KALEIDO	Stop & Start-funktion
Tonede ruder	Elruder for (uden impuls)	Pollenfilter
Reservehjul (kun med baghjulstræk)	Eloppvarmet føresæde	Dækreparationskit (kun forhjulstræk)
	Airbag i føresiden	Eco-mode
	Manuel aircondition	Batterikabler for opbyggere (CAN Multilex) & Adapter kabler
	Radio med USB og Bluetooth ink DAB.	Partikelfilter

EKSTRAUDSTYR

TEKNO-PAKKE

TEKNO-PAKKE - Chassis:

Pris ekskl. moms og levering

Fartpilot, Vidvinkelspejl (Til at mindske blinde vinkler), Trådløs lader til mobiltelefon, Krompakke, MediaNav 4.0 Navigation, radio (radio (AUX / USB / BLUETOOTH) med DAB & Apple CarPlay / Android

10.300 kr.

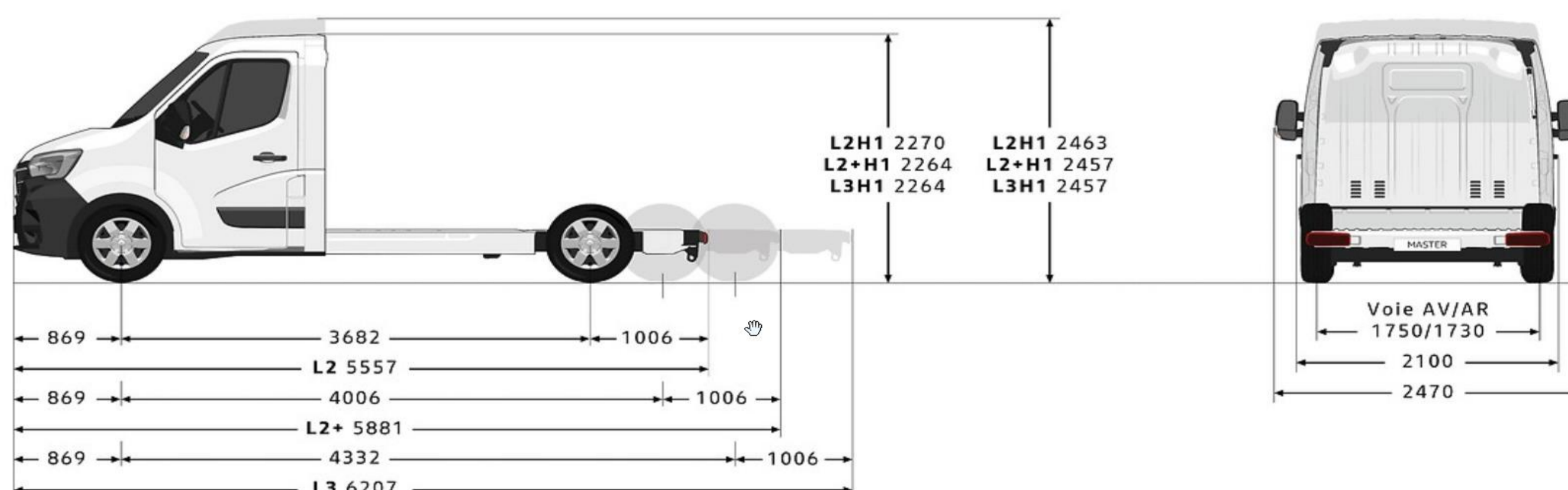
OPTIONER

Pris ekskl. moms og levering

4x4 fra Oberaigner - kun med Differentialesparre og RWD	126.923 kr.
Citybreake	7.700 kr.
Passagerairbag	2.800 kr.
Lyssensor (Nær/fjernlys)	500 kr.
Anhængertræk	3.500 kr.
Lastholdere	7.700 kr.
Forstærket batteri	600 kr.
Differentialespærre til RWD	5.100 kr.
Batterikabler (for opbygger)	900 kr.
2 personers bænksæde, med opbevaring under bænk og nedfældelig ryglæn. Drejbar plade på inderste passagersæde-ryglæn.	1.300 kr.
Ekstra stort handskerum +3,5L	900 kr.
Elektronisk klimakontrol (ECC)	9.800 kr.
Øget anhængervægt til 3500kg (kun til RWD TWIN)	3.000 kr.
Ekstranøgle - identisk med de to standardnøgler	500 kr.
Førersæde med justerbar lændestøtte	500 kr.
Speciallak	4.654 kr.
Metallak	3.900 kr.
Elektronisk fartsriver - Kun med Batterikabler (for opbygger)	4.231 kr.
Affjedret førersæde med justerbar lændestøtte	4.300 kr.
Dæktryksensor	1.015 kr.
Lane Departure advarsel	1.300 kr.
Heldækkende Hjulcapsler til FWD	500 kr.
Undervognsbeskyttelse foran	600 kr.
Hastighedsbegrænser 90 km/t	0 kr.
Hastighedsbegrænser 130 km/t	0 kr.
Europa-kort til MediaNav EVOLUTION	900 kr.
Europa-kort til R-Link EVOLUTION	900 kr.
Enkelt passagersæde, højdejusternart + justerbar lændestøtte + varme	923 kr.
Enkelt passagersæde, højdejusterbart + justerbar lændestøtte	500 kr.
Sideairbags i fører- og passagerside og Passagerairbag	5.911 kr.
Kraftudtag på motor - Ikke til L2 Chassis og L2 Plateau	900 kr.
Kromdetaljer om luftdysser	600 kr.
Kromdetaljer på frontgrill	600 kr.
krompakke (Krom om gearstang+PRCHR1+PRCHR2)	1.800 kr.
Kraftudtag på gearkasse - Kun til Baghjulstræk	5.500 kr.
Tågeforlygter	1.300 kr.
Forøget tomgang	423 kr.
Trådløs oplader til mobiltelefon	500 kr.
Fartpilot	2.200 kr.
Brændstoftank 105 liter	500 kr.
Reservehjul	1.399 kr.
Vidvinkelspejl (til at mindske blinde vinkler)	300 kr.
Nøgle med 2 knapper inkl. handsfree-funktion	3.400 kr.
Centrallås med dobbeltlåsning	900 kr.
Luftaffjedring bag	12.700 kr.
SmartDock tabletholder - Går ikke med MediaNav	500 kr.
One-Touch flygbord med kopholdere	500 kr.

DIMENSIONER - PLATEAU

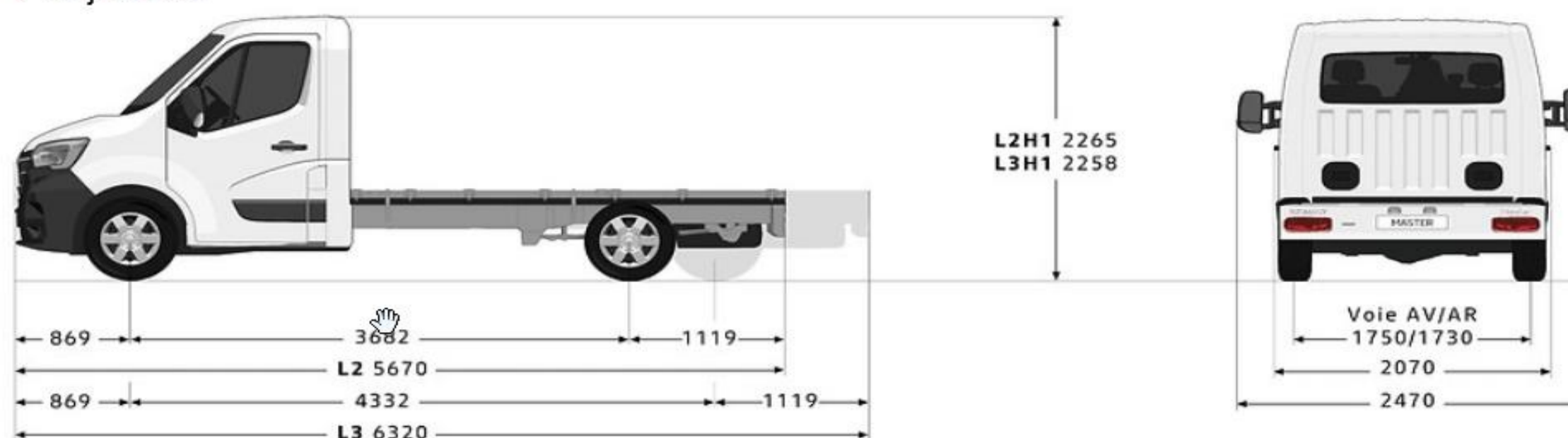
FWD PLATEAU



DIMENSIONER - CHASSIS

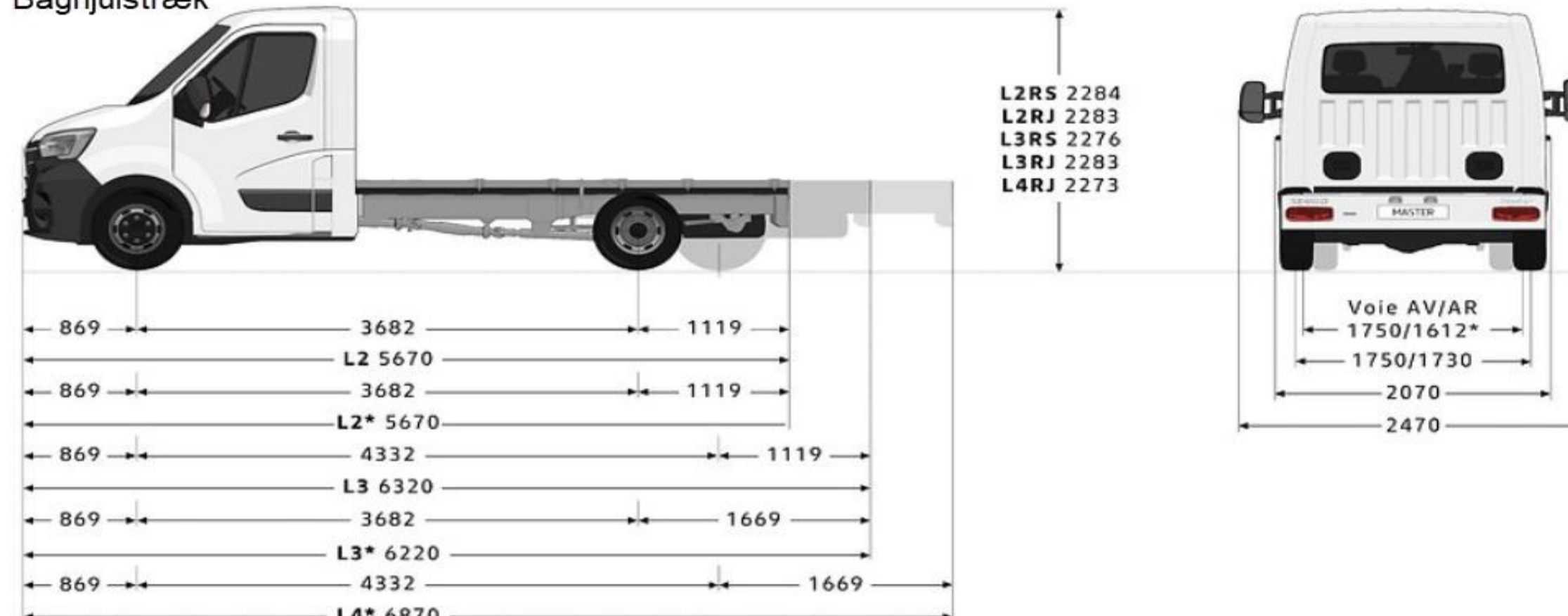
FWD enkeltcabine

Forhjulstræk



RWD enkeltcabine

Baghjulstræk



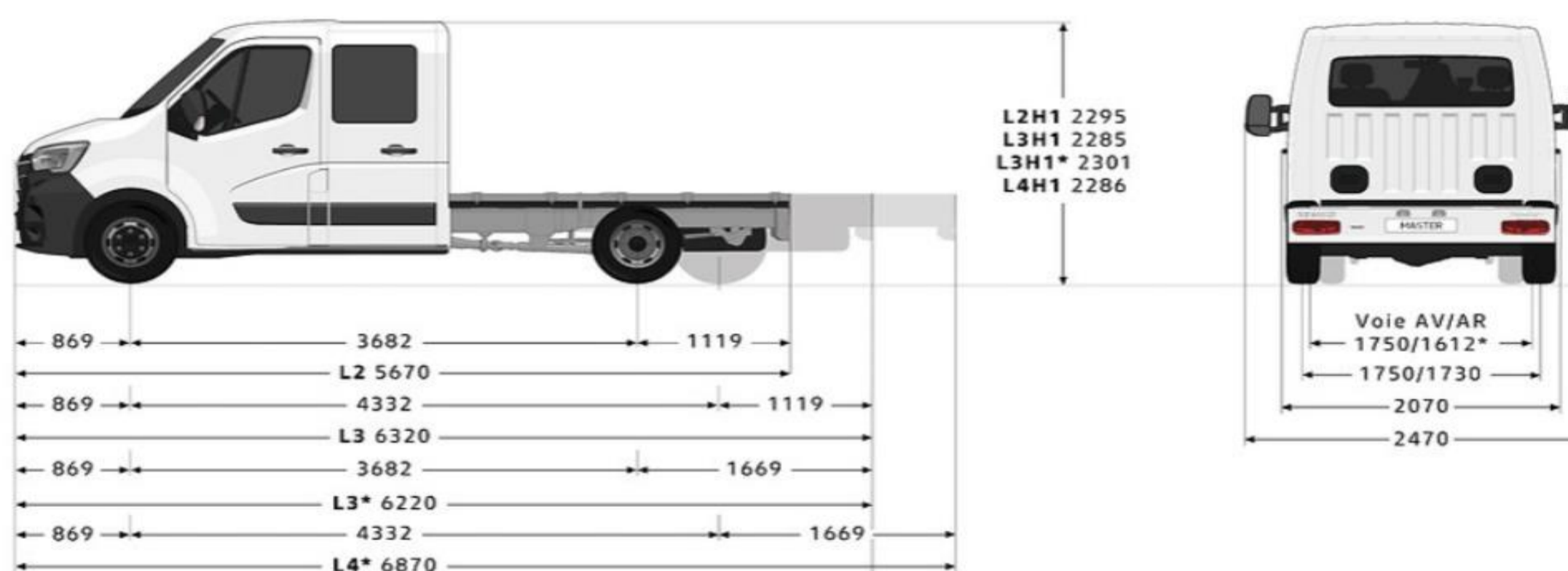
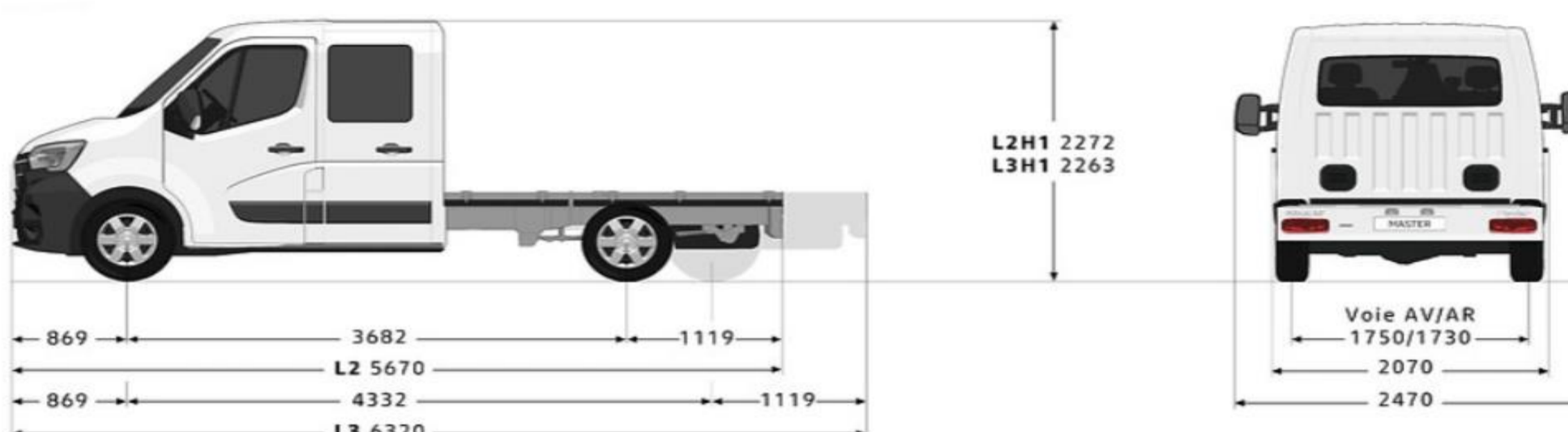
VÆGT- OG BELASTNINGSGIVELSER Chassis med enkeltcabine (kg)

	Forhjulstræk		Baghjulstræk					
	L2	L3	L2 EH	L2 TH	L3 EH	L3 TH	L4 TH	L4 TH
Maks. tilladt totalvægt med last	3,5t	3,5t	3,5t	3,5t	3,5t	3,5t	4,5t	4,5t
Min. vægt med tom, køreklar bil(1)	1761	1782	1874	2055	1925	2065	2065	2070
Maks. nyttelast(2)	1739	1718	1626	1445	1575	1435	2435	2430
Maks. last på foraksel	1850							
Maks. last på bagaksel	2100		2300		2620		3200	
Maks. tilladt anhängervægt	2500/750		3000/750		2500/750		3000/750	
Vendediameter mellem kantsten	13,6m	15,7m	13,6m				15,7m	
Vendediameter mellem mure	14,1m	16,2m	14,1m				16,2m	

MÅL Chassis med enkeltcabine (mm)

	Forhjulstræk		Baghjulstræk				
	L2	L3	L2 EH	L2 TH	L3 EH	L3 TH	L4 TH
Maksimal ombygningslængde	5924	7298	6754	6734	7384	7928	6843
Nyttelængde ved ombygning (min. / maks.)	3184/ 3466	3834/ 4840	3184/ 4295	3184/ 4276	3834/ 4926	3734/ 4275	4384/ 5470
Læsehøjde vange	735/ 740	736/ 741	771/ 774	784/ 787	771/ 775	784/ 787	786/ 789
Bredde med sidespejl med lang arm	2654						
Maks. nyttelængde ved ombygning (standard sideblink / med sideblink med lang arm)	2170/2350						
Min. frihøjde	166						

(1) Vægt med tom, køreklar bil svarer til bilens vægt uden fører og med tank 90% fyldt. Denne værdi er for en basisversion og kan variere afhængigt af udstyr og motortyper (op til 330 kg). (2) Nyttelasten er forskellen mellem maks. tilladt totalvægt (MMAC) og vægt med tom, køreklar bil (MVODM). EH: enkelt hjul. TH: tvillingehjul.



VÆGT- OG BELASTNINGSGIVELSER Chassis med dobbeltcabine (kg)

	Forhjulstræk		Baghjulstræk			
	L2	L3	L2	L3		L4
Maks. tilladt totalvægt med last	3,5t	3,5t	3,5t EH	3,5t EH	3,5t TH	4,5t TH
Min. vægt med tom, køreklar bil(1)	1946	1954	2083	2095	2220	2269
Maks. nyttelast(2)	1554	1546	1417	1405	1280	2231
Maks. last på foraksel	1850					
Maks. last på bagaksel	2100		2300		3200	
Maks. tilladt anhängervægt med/uden bremser	2500/750		2500/750		3500/750	
Vendediameter mellem kantsten	13,6m	15,7m	13,6m	15,7m	13,6m	15,7m
Vendediameter mellem mure	14,1m	16,2m	14,1m	16,2m	14,1m	16,2m

MÅL Chassis med dobbeltcabine (mm)

	Forhjulstræk		Baghjulstræk			
	L2	L3	L2 EH	L3 EH	L3 TH	L4 TH
Maksimal ombygningslængde	5724	7252	6441	8134	6624	7645
Nyttelængde ved ombygning (min. / maks.)	2434/ 2516	3084/ 4044	2434/ 3232	3084/ 4926	2985/ 3416	3635/ 4436
Læsehøjde vange (min. / maks.)	727/ 732	731/ 736	760/ 764	765/ 768	775/ 780	778/ 781
Bredde med sidespejl med lang arm	2654					
Maks. nyttelængde ved ombygning (standard sideblink / med sideblink med lang arm)	2170/2350					
Min. frihøjde	169		197		167	

(1) Vægt med tom, køreklar bil svarer til bilens vægt uden fører og med tank 90% fyldt. Denne værdi er for en basisversion og kan variere afhængigt af udstyr og motortyper (op til 330 kg). (2) Nyttelasten er forskellen mellem maks. tilladt totalvægt (MMAC) og vægt med tom, køreklar bil (MVODM). EH: enkelt hjul. TH: tvillingehjul.

Priser, specifikationer og udstyr er af vejledende art og kan ændres uden varsel af Renault Danmark, og der tages forbehold for trykfejl. Ekstraudstyr kan være forbeholdt visse versioner og skal evt. kombineres med andet udstyr. Kontakt din Renault forhandler. Renault Danmark, en filial af Renault Nordic AB – Industriparken 21A, 1. sal - 2750 Ballerup. www.renault.dk