

Renault MASTER CHASSIS



MOTOR	Gearkasse	Baghjul/Euronorm	Forbrugstal WLTP*	CO2 WLTP*	Laste evne	Total vægt	Anhængervægt	Energiklasse	Grøn ejeravgift	Grøn ejeravgift pr 1/7-2021	Pris ekskl. moms og levering
RENAULT MASTER CHASSIS FORHJULSTRÆK (FWD)											
L2 FWD											
2.3 dCi 180 hk S/S Twin-Turbo	6-trin manuel	Enkel / Euro6-DT	7,9 km/l	330 g/km	1629 kg	3500 kg	750 / 2500 kg		8.020 kr.	8.270 kr.	221.600 kr.
2.3 dCi 180 hk S/S Twin-Turbo TEKNO	6-trin manuel	Enkel / Euro6-DT	7,9 km/l	330 g/km	1629 kg	3500 kg	750 / 2500 kg		8.020 kr.	8.270 kr.	216.592 kr.
2.3 dCi 150 hk S/S Twin-Turbo	6-trin Quickshift	Enkel / Euro6-DT	8,1 km/l	326 g/km	1622 kg	3500 kg	750 / 2500 kg		8.020 kr.	8.270 kr.	227.300 kr.
2.3 dCi 150 hk S/S Twin-Turbo TEKNO	6-trin Quickshift	Enkel / Euro6-DT	8,1 km/l	326 g/km	1622 kg	3500 kg	750 / 2500 kg		8.020 kr.	8.270 kr.	222.292 kr.
2.3 dCi 180 hk S/S Twin-Turbo	6-trin Quickshift	Enkel / Euro6-DT	8,1 km/l	326 g/km	1603 kg	3500 kg	750 / 2500 kg		8.020 kr.	8.270 kr.	232.600 kr.
2.3 dCi 180 hk S/S Twin-Turbo TEKNO	6-trin Quickshift	Enkel / Euro6-DT	8,1 km/l	326 g/km	1603 kg	3500 kg	750 / 2500 kg		8.020 kr.	8.270 kr.	227.592 kr.
L3 FWD											
2.3 dCi 135 hk uden S/S	6-trin manuel	Enkel / Euro6-DT	8,1 km/l	327 g/km	1615 kg	3500 kg	750 / 2500 kg		8.020 kr.	8.270 kr.	209.500 kr.
2.3 dCi 135 hk uden S/S TEKNO	6-trin manuel	Enkel / Euro6-DT	8,1 km/l	327 g/km	1615 kg	3500 kg	750 / 2500 kg		8.020 kr.	8.270 kr.	204.492 kr.
2.3 dCi 150 hk S/S Twin-Turbo	6-trin manuel	Enkel / Euro6-DT	8,1 km/l	323 g/km	1622 kg	3500 kg	750 / 2500 kg		8.020 kr.	8.270 kr.	216.500 kr.
2.3 dCi 150 hk S/S Twin-Turbo TEKNO	6-trin manuel	Enkel / Euro6-DT	8,1 km/l	323 g/km	1622 kg	3500 kg	750 / 2500 kg		8.020 kr.	8.270 kr.	211.492 kr.
2.3 dCi 150 hk S/S Twin-Turbo	6-trin Quickshift	Enkel / Euro6-DT	8,1 km/l	326 g/km	1603 kg	3500 kg	750 / 2500 kg		8.020 kr.	8.270 kr.	231.800 kr.
2.3 dCi 150 hk S/S Twin-Turbo TEKNO	6-trin Quickshift	Enkel / Euro6-DT	8,1 km/l	326 g/km	1603 kg	3500 kg	750 / 2500 kg		8.020 kr.	8.270 kr.	226.792 kr.
2.3 dCi 180 hk S/S Twin-Turbo	6-trin manuel	Enkel / Euro6-DT	7,9 km/l	330 g/km	1622 kg	3500 kg	750 / 2500 kg		8.020 kr.	8.270 kr.	222.100 kr.
2.3 dCi 180 hk S/S Twin-Turbo TEKNO	6-trin manuel	Enkel / Euro6-DT	7,9 km/l	330 g/km	1622 kg	3500 kg	750 / 2500 kg		8.020 kr.	8.270 kr.	217.092 kr.
2.3 dCi 180 hk S/S Twin-Turbo	6-trin Quickshift	Enkel / Euro6-DT	8,1 km/l	326 g/km	1603 kg	3500 kg	750 / 2500 kg		8.020 kr.	8.270 kr.	237.100 kr.
2.3 dCi 180 hk S/S Twin-Turbo TEKNO	6-trin Quickshift	Enkel / Euro6-DT	8,1 km/l	326 g/km	1603 kg	3500 kg	750 / 2500 kg		8.020 kr.	8.270 kr.	232.092 kr.
L3 FWD DOBBELTCABINE											
2.3 dCi 135 hk uden S/S	6-trin manuel	Enkel / Euro6-DT	8,1 km/l	327 g/km	1442 kg	3500 kg	750 / 2500 kg		8.020 kr.	8.270 kr.	172.100 kr.
2.3 dCi 135 hk uden S/S TEKNO	6-trin manuel	Enkel / Euro6-DT	8,1 km/l	327 g/km	1442 kg	3500 kg	750 / 2500 kg		8.020 kr.	8.270 kr.	167.092 kr.
2.3 dCi 150 hk S/S Twin-Turbo	6-trin manuel	Enkel / Euro6-DT	8,1 km/l	323 g/km	1438 kg	3500 kg	750 / 2500 kg		8.020 kr.	8.270 kr.	177.700 kr.
2.3 dCi 150 hk S/S Twin-Turbo TEKNO	6-trin manuel	Enkel / Euro6-DT	8,1 km/l	323 g/km	1438 kg	3500 kg	750 / 2500 kg		8.020 kr.	8.270 kr.	172.692 kr.
2.3 dCi 150 hk S/S Twin-Turbo	6-trin Quickshift	Enkel / Euro6-DT	8,1 km/l	326 g/km	1431 kg	3500 kg	750 / 2500 kg		8.020 kr.	8.270 kr.	189.000 kr.
2.3 dCi 150 hk S/S Twin-Turbo TEKNO	6-trin Quickshift	Enkel / Euro6-DT	8,1 km/l	326 g/km	1431 kg	3500 kg	750 / 2500 kg		8.020 kr.	8.270 kr.	183.992 kr.
2.3 dCi 180 hk S/S Twin-Turbo	6-trin manuel	Enkel / Euro6-DT	7,9 km/l	330 g/km	1438 kg	3500 kg	750 / 2500 kg		8.020 kr.	8.270 kr.	192.400 kr.
2.3 dCi 180 hk S/S Twin-Turbo TEKNO	6-trin manuel	Enkel / Euro6-DT	7,9 km/l	330 g/km	1438 kg	3500 kg	750 / 2500 kg		8.020 kr.	8.270 kr.	187.392 kr.
RENAULT MASTER PLATEAU FWD											
L3 FWD PLATEAU											
2.3 dCi 180 hk S/S Twin-Turbo	6-trin manuel	Enkel / Euro6-DT	7,9 km/l	330 g/km	1722 kg	3500 kg	750 / 2500 kg		8.020 kr.	8.270 kr.	222.100 kr.
2.3 dCi 180 hk S/S Twin-Turbo TEKNO	6-trin manuel	Enkel / Euro6-DT	7,9 km/l	330 g/km	1722 kg	3500 kg	750 / 2500 kg		8.020 kr.	8.270 kr.	217.092 kr.
2.3 dCi 180 hk S/S Twin-Turbo	6-trin Quickshift	Enkel / Euro6-DT	8,1 km/l	326 g/km	1715 kg	3500 kg	750 / 2500 kg		8.020 kr.	8.270 kr.	237.400 kr.
2.3 dCi 180 hk S/S Twin-Turbo TEKNO	6-trin Quickshift	Enkel / Euro6-DT	8,1 km/l	326 g/km	1715 kg	3500 kg	750 / 2500 kg		8.020 kr.	8.270 kr.	232.392 kr.
RENAULT MASTER CHASSIS BAGHJULSTRÆK (RWD)											
L2 RWD											
2.3 dCi 145 hk S/S Twin-Turbo	6-trin manuel	Enkel / Euro VI	7,9 km/l	340 g/km	1575 kg	3500 kg	750 / 2500 kg		8.020 kr.	8.270 kr.	228.800 kr.
2.3 dCi 145 hk S/S Twin-Turbo TEKNO	6-trin manuel	Enkel / Euro VI	7,9 km/l	340 g/km	1575 kg	3500 kg	750 / 2500 kg		8.020 kr.	8.270 kr.	223.792 kr.
2.3 dCi 165 hk S/S Twin-Turbo	6-trin manuel	Enkel / Euro VI	8,1 km/l	349 g/km	1575 kg	3500 kg	750 / 2500 kg		8.020 kr.	8.270 kr.	235.900 kr.
2.3 dCi 165 hk S/S Twin-Turbo TEKNO	6-trin manuel	Enkel / Euro VI	8,1 km/l	349 g/km	1575 kg	3500 kg	750 / 2500 kg		8.020 kr.	8.270 kr.	228.892 kr.
L3 RWD											
2.3 dCi 165 hk S/S Twin-Turbo	6-trin manuel	Enkel / Euro VI	7,5 km/l	349 g/km	1575 kg	3500 kg	750 / 2500 kg		8.890 kr.	8.270 kr.	238.400 kr.
2.3 dCi 165 hk S/S Twin-Turbo TEKNO	6-trin manuel	Enkel / Euro VI	7,5 km/l	349 g/km	1575 kg	3500 kg	750 / 2500 kg		8.890 kr.	8.270 kr.	233.392 kr.
RENAULT MASTER CHASSIS RWD TWIN											
L3 RWD TWIN - mulighed for forhøjet anhængervægt (3500kg)											
2.3 dCi 145 hk S/S Twin-Turbo	6-trin manuel	Twin / Euro VI	7,4 km/l	356 g/km	1435 kg	3500 kg	750 / 3000 kg		8.890 kr.	9.140 kr.	235.900 kr.
2.3 dCi 145 hk S/S Twin-Turbo TEKNO	6-trin manuel	Twin / Euro VI	7,4 km/l	356 g/km	1435 kg	3500 kg	750 / 3000 kg		8.890 kr.	9.140 kr.	230.892 kr.
2.3 dCi 165 hk S/S Twin-Turbo	6-trin manuel	Twin / Euro VI	7,2 km/l	365 g/km	1435 kg	3500 kg	750 / 3000 kg		8.890 kr.	9.140 kr.	241.000 kr.
2.3 dCi 165 hk S/S Twin-Turbo TEKNO	6-trin manuel	Twin / Euro VI	7,2 km/l	365 g/km	1435 kg	3500 kg	750 / 3000 kg		8.890 kr.	9.140 kr.	235.992 kr.
L4 RWD TWIN - mulighed for forhøjet anhængervægt (3500kg)											
2.3 dCi 145 hk S/S Twin-Turbo	6-trin manuel	Twin / Euro VI	7,4 km/l	356 g/km	1430 kg	3500 kg	750 / 3000 kg		8.890 kr.	9.140 kr.	237.900 kr.
2.3 dCi 145 hk S/S Twin-Turbo TEKNO	6-trin manuel	Twin / Euro VI	7,4 km/l	356 g/km	1430 kg	3500 kg	750 / 3000 kg		8.890 kr.	9.140 kr.	232.892 kr.
2.3 dCi 165 hk S/S Twin-Turbo	6-trin manuel	Twin / Euro VI	7,2 km/l	365 g/km	1430 kg	3500 kg	750 / 3000 kg		8.890 kr.	9.140 kr.	244.000 kr.
2.3 dCi 165 hk S/S Twin-Turbo TEKNO	6-trin manuel	Twin / Euro VI	7,2 km/l	365 g/km	1430 kg	3500 kg	750 / 3000 kg		8.890 kr.	9.140 kr.	238.992 kr.

RENAULT MASTER CHASSIS DOBBELTCABINE RWD TWIN
L3 RWD TWIN DOBBELTCABINE - mulighed for forhøjet anhängervægt (3500kg)

2,3 dCi 165 hk S/S Twin-Turbo	6-trin manuel	Twin / Euro VI	7,2 km/l	365 g/km	1280 kg	3500 kg	750 / 3000 kg	F	8.890 kr.	9.140 kr.	210.400 kr.
2,3 dCi 165 hk S/S Twin-Turbo TEKNO	6-trin manuel	Twin / Euro VI	7,2 km/l	365 g/km	1280 kg	3500 kg	750 / 3000 kg	F	8.890 kr.	9.140 kr.	205.392 kr.

L4 RWD TWIN DOBBELTCABINE - mulighed for forhøjet anhängervægt (3500kg)

2,3 dCi 165 hk S/S Twin-Turbo	6-trin manuel	Twin / Euro VI	7,2 km/l	365 g/km	1231 kg	3500 kg	750 / 3000 kg	G	8.890 kr.	9.140 kr.	215.000 kr.
2,3 dCi 165 hk S/S Twin-Turbo TEKNO	6-trin manuel	Twin / Euro VI	7,2 km/l	365 g/km	1231 kg	3500 kg	750 / 3000 kg	G	8.890 kr.	9.140 kr.	209.992 kr.

*Forbrugstallene og prisene er baseret på standard-versionen og opdateres løbende. Der tages forbehold for trykfej
 ** Lastevægt er beregnet ud fra egenvægt. Ønskes lastevægt beregnet ud fra kørekår vægt fratrækkes 75 kg for fører og 82 kg for drivmidler.
 *** Priser inkl. 50% afgift, ekskl. moms og levering. Leveringsomkostninger er 3.580 kr. ekskl. moms. / 4.180 kr inkl. moms
 Grøn ejeravgift er pr. halvår er baseret på WLTP og 2020 takster, samt udigningsafgift pr 15/2-2021
 Der tages forbehold for afgiftsændringer

STANDARDUDSTYR

Udvendigt udstyr	Indvendigt udstyr	Øvrigt udstyr
Stænklapper for	Armlæn på førersædet	HVO100 kompatibel
Højre sidedør bag med rude (kun på dobbelcabine)	2 pers passagerbænk, roterende bord bag midtersæde	Automatisk lys og regnsensor
Venstre sidedør bag med rude (kun på dobbelcabine)	Handskerum	Fjernbetjent centrallås
Navkapsler	Skillevæg med rude (Tilvalg til Plateau)	80 L tank
Ejjusterbare sidespejle	Højdejusterbar førersæde	Foldbar nøgle med 2 knapper
16" stålfælge	Standardindtræk: KALEIDO	Stop & Start-funktion
Tonede ruder	Elruder for (uden impuls)	Pollenfilter
Reservehjul (kun med baghjulstræk)	Eloppvarmet førersæde	Dækreparationskit (kun forhjulstræk)
	Airbag i førersiden	Eco-mode
	Manuel aircondition	Batterikabler for opbygge (CAN Multilex) & Adapter kabler
	Radio med USB og Bluetooth ink DAB.	Partikelfilter

TEKNO VERSION UDOVER STANDARD

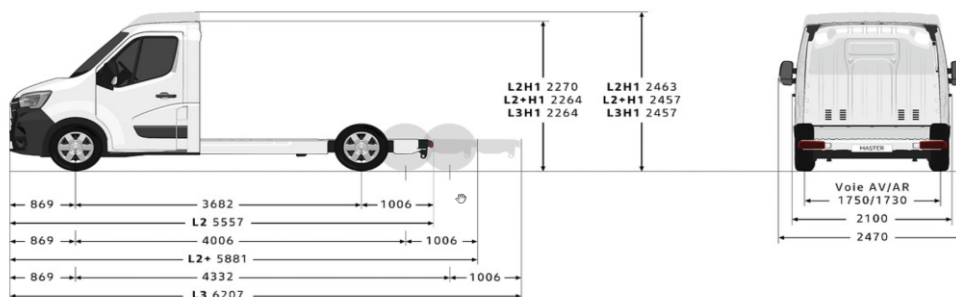
Fartpilot	MediaNav 4.0 Navigation, radio (radio (AUX / USB / BLUETOOTH)
Vidvinkelspejl (Til at mindske blinde vinkler)	med DAB & Apple CarPlay / Android
Trådløs lader til mobiltelefon	Krompakke

EKSTRAUDSTYR
OPTIONER

	Pris ekskl. moms og levering
4x4 fra Oberaigner - kun med Differentialsparre og RWD	150.000 kr.
Citybreake	9.100 kr.
Passagerairbag	3.310 kr.
Lyssensor (Nær/fjernlys)	591 kr.
Anhængertræk	4.136 kr.
Forstærket batteri	710 kr.
Differentialspærre til RWD	6.028 kr.
Batterikabler (for opbygger)	1.064 kr.
2 personers bænksæde, med opbevaring under bænk og nedfældelig ryglæn. Drejbar plade på inderste passagersæde-ryglæn.	1.536 kr.
Ekstra stort handskerum +3,5L	1.036 kr.
Elektronisk klimakontrol (ECC)	11.582 kr.
Øget anhängervægt til 3500kg (kun til RWD TWIN)	3.546 kr.
Ekstranøgle - identisk med de to standardnøgler	591 kr.
Førersæde med justerbar lændestøtte	591 kr.
Speciallak	5.500 kr.
Metallak	4.610 kr.
Elektronisk fartskriver - Kun med Batterikabler (for opbygger)	5.000 kr.
Affjedret førersæde med justerbar lændestøtte	5.082 kr.
Dæktrykssensor	1.199 kr.
Lane Departure advarsel	1.537 kr.
Heldækkende Hjulskapsler til FWD	591 kr.
Undervognsbeskyttelse foran	710 kr.
Hastighedsbegrænser 90 km/t	0 kr.
Hastighedsbegrænser 130 km/t	0 kr.
Europa-kort til MediaNav EVOLUTION	1.064 kr.
Enkelt passagersæde, højdejusternat + justerbar lændestøtte + varme	1.091 kr.
Enkelt passagersæde, højdejusterbart + justerbar lændestøtte	591 kr.
Sideariabags i fører- og passagerside og Passengerairbag	7.290 kr.
Kraftudtag på motor - Ikke til L2 Chassis og L2 Plateau	1.064 kr.
Kromdetaljer om luftdysser	710 kr.
Kromdetaljer på frontgrill	710 kr.
krompakke (Krom om gearstang+PRCHR1+PRCHR2)	2.128 kr.
Kraftudtag på gearkasse - Kun til Baghjulstræk	6.500 kr.
Tågeforlygter	1.536 kr.
Forøget tomgang	500 kr.
Trådløs oplader til mobiltelefon	591 kr.
Fartpilot	2.600 kr.
Brændstoftank 105 liter	591 kr.
Reservehjul	1.654 kr.
Vidvinkelspejl (til at mindske blinde vinkler)	354 kr.
Nøgle med 2 knapper inkl. handsfree-funktion	4.018 kr.
Centrallås med dobbeltlåsning	1.064 kr.
Luftaffjedring bag	15.010 kr.
SmartDock tabletholder - Går ikke med MediaNav	591 kr.
One-Touch flygbord med kopholdere	591 kr.

DIMENSIONER - PLATEAU

FWD PLATEAU



VÆGT- OG BELASTNINGSGIVELSER Plateau (kg)

	L2H1 Forhjulstræk	L2H2 Forhjulstræk	L3H1 Forhjulstræk	L3H2 Forhjulstræk
Maks. tilladt totalvægt med last	3,5 t	3,5 t	3,5 t	3,5 t
Min. vægt med tom, køreklar bil(1)	1 654	1 667	1 675	1 694
Maks. nyttelast(2)	1 846	1 833	1 825	1 806
Maks. last på foraksel	1 850			
Maks. last på bagaksel	2 100			
Maks. tilladt anhängervægt med/ uden brems	2 500/750			
Vendehøjde mellem kantsten	13,6 m		15,7 m	
Vendehøjde mellem mure	14,1 m		16,2 m	

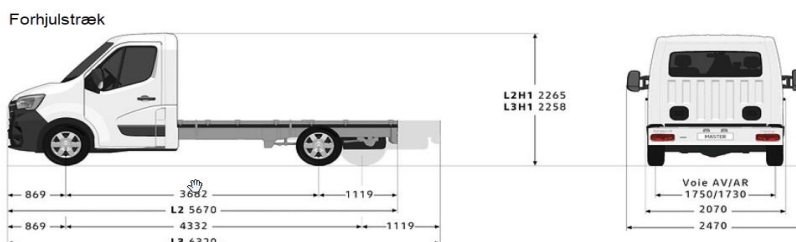
MÅL Plateau med enkeltkabine (mm)

	L2H1	L2H2	L3H1	L3H2
Maksimal ombygningslængde	5 751	5 790	7 021	7 071
Nyttelængde ved ombygning (min. / maks.)	3 091/3 313	3 091/3 352	3 741/4 583	3 741/4 632
Maks. nyttelængde ved ombygning (standard)	2 170/2 350			
Bredde med sidespejl med lang arm	2 654			
Læsehøjde vange (min. / maks.)	581/585	581/584	579/583	
Min. frihøjde	166			

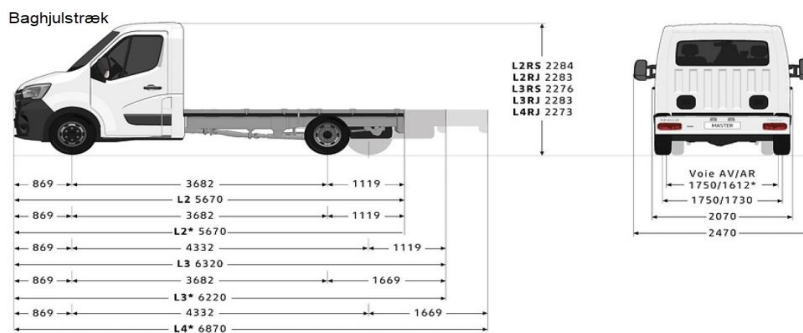
(1) Vægt med tom, køreklar bil svarer til bilens vægt uden fører og med tank 90 % fyldt. Denne værdi er for en basisversion og kan variere afhængigt af udstyr og motortyper (op til 330 kg). (2) Nyttelasten er forskellen mellem maks. tilladt totalvægt (MMAC) og vægt med tom, køreklar bil (MVODM).

DIMENSIONER - CHASSIS ENKELTKABINE

FWD enkeltkabine



RWD enkeltkabine



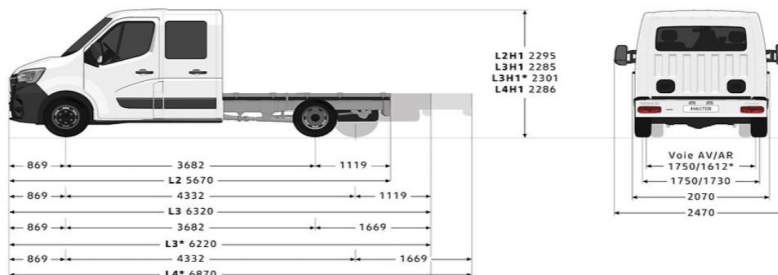
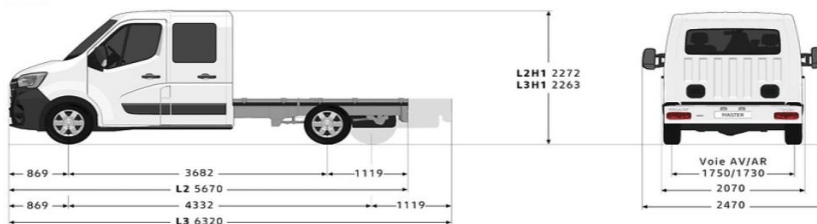
VÆGT- OG BELASTNINGSGIVELSER Chassis med enkeltkabine (kg)

	Forhjulstræk		Baghjulstræk				
	L2	L3	L2 EH	L2 TH	L3 EH	L3 TH	L4 TH
Maks. tilladt totalvægt med last	3,5 t	3,5 t	3,5 t	3,5 t	3,5 t	3,5 t	3,5 t
Min. vægt med tom, køreklar bil(1)	1 761	1 782	1 874	2 055	1 925	2 065	2 070
Maks. nyttelast(2)	1 739	1 718	1 626	1 445	1 575	1 435	1 430
Maks. last på foraksel	1 850						
Maks. last på bagaksel	2 100		2 300		2 620		2 620
Maks. tilladt anhängervægt	2 500/750		3 000/750		2 500/750		3 000/750
Vendehøjde mellem kantsten	13,6 m		15,7 m		13,6 m		15,7 m
Vendehøjde mellem mure	14,1 m		16,2 m		14,1 m		16,2 m

MÅL Chassis med enkeltkabine (mm)

	Forhjulstræk		Baghjulstræk			
	L2	L3	L2 EH	L2 TH	L3 EH	L3 TH
Maksimal ombygningslængde	5 924	7 298	6 754	6 734	7 384	7 928
Nyttelængde ved ombygning (min. / maks.)	3 184/3 466	3 834/4 840	3 184/4 295	3 184/4 276	3 834/4 926	3 734/4 275
Læsehøjde vange	735/740	736/741	771/774	784/787	771/775	784/787
Bredde med sidespejl med lang arm	2 654					
Maks. nyttelængde ved ombygning (standard sideblink / med sideblink med lang arm)	2 170/2 350					
Min. frihøjde	166					

(1) Vægt med tom, køreklar bil svarer til bilens vægt uden fører og med tank 90 % fyldt. Denne værdi er for en basisversion og kan variere afhængigt af udstyr og motortyper (op til 330 kg). (2) Nyttelasten er forskellen mellem maks. tilladt totalvægt (MMAC) og vægt med tom, køreklar bil (MVODM). EH: enkeltjul. TH: tvillingehjul



VÆGT- OG BELASTNINGSAFGIVELSER Chassis med dobbeltkabine (kg)

	Forhjulstræk		Baghjulstræk			
	L2	L3	L2	L3		
Maks. tilladt totalvægt med last	3,5 t	3,5 t	3,5 t EH	3,5 t EH	3,5 t TH	3,5 t TH
Min. vægt med tom, køreklar bil(1)	1 946	1 954	2 083	2 095	2 220	2 269
Maks. nyttelast(2)	1 554	1 546	1 417	1 405	1 280	1 231
Maks. last på foraksel			1 850			
Maks. last på bagaksel	2 100		2 300		2 620	2 620
Maks. tilladt anhängervægt med/uden brems	2 500/750		2 500/750		3 500/750	
Vendediameter mellem kantsten	13,6 m	15,7 m	13,6 m	15,7 m	13,6 m	15,7 m
Vendediameter mellem mure	14,1 m	16,2 m	14,1 m	16,2 m	14,1 m	16,2 m

MÅL Chassis med dobbeltkabine (mm)

	Forhjulstræk		Baghjulstræk			
	L2	L3	L2 EH	L3 EH	L3 TH	L4 TH
Maksimal ombygningsslængde	5 724	7 252	6 441	8 134	6 624	7 645
Nyttelængde ved ombygning (min. / maks.)	2 434/ 2 516	3 084/ 4 044	2 434/ 3 232	3 084/ 4 926	2 985/ 3 416	3 635/ 4 436
Læssehøjde vange (min. / maks.)	727/ 732	731/ 736	760/ 764	765/ 768	775/ 780	778/ 781
Bredde med sidespejl med lang arm						2 654
Maks. nyttelængde ved ombygning (standard sideblink / med sideblink med lang arm)						2 170/2 350
Min. frihøjde	169		197		167	

(1) Vægt med tom, køreklar bil svarer til bilens vægt uden fører og med tank 90 % fyldt. Denne værdi er for en basisversion og kan variere afhængigt af udstyr og motor typer (op til 330 kg). (2) Nyttelasten er forskellen mellem maks. tilladt totalvægt (MMAC) og vægt med tom, køreklar bil (MVODM). EH: enkelte hjul. TH: tvillingehjul.

Priser, specifikationer og udstyr er af vejledende art og kan ændres uden varsel af Renault Danmark, og der tages forbehold for trykfejl. Ekstraudstyr kan være forbeholdt visse versioner og skal evt. kombineres med andet udstyr. Kontakt din Renault forhandler. Renault Danmark, en filial af Renault Nordic AB – Industriparken 21A, 1. sal - 2750 Ballerup. www.renault.dk