

# PRISLISTE

Følgende priser gælder for indregistreringer fra 1. maj 2021. Der tages forbehold for afgiftsændringer

## Renault Master E-Tech electric



**3** ÅRS GARANTI  
100 000 km

**Renault Master E-Tech electric. (Alle priser er eksklusive moms)**

VARIANT	STØRRELSE	TOTALVÆGT	VOLUME	KØREKLAR VÆGT	MAX LASTVÆGT	EFFEKT	BATTERI	WH/KM	RÆKKEVIDDE km* WLTP	BRUTTOPRIS EKSKL. MOMS
<b>KASSEVOGN</b>										
Master Z.E. L1H1	L1H1	3100kg	8 m3	1972kg	1128kg	57kW / 76hk	33 kWh	323	119	346.900 kr
Master Z.E. L1H2 3,1T	L1H2	3100kg	9 m3	2000kg	1100kg	57kW / 76hk	33 kWh	323	119	351.400 kr
Master Z.E. L1H2 3,5T	L1H2	3500kg	9 m3	2032kg	1468kg	57kW / 76hk	33 kWh	323	119	388.400 kr
Master Z.E. L2H2 3,1T	L2H2	3100kg	10,8 m3	2044kg	1056kg	57kW / 76hk	33 kWh	323	119	361.400 kr
Master Z.E. L2H2 3,5T	L2H2	3500kg	10,8 m3	2076kg	1424kg	57kW / 76hk	33 kWh	323	119	398.400 kr
Master Z.E. L3H2 3,1T	L3H2	3100kg	13 m3	2125kg	975kg	57kW / 76hk	33 kWh	323	119	365.900 kr
Master Z.E. L3H2 3,5T	L3H2	3500kg	13 m3	2157kg	1343kg	57kW / 76hk	33 kWh	323	119	402.900 kr
<b>CHASSIS</b>										
					Uden opbygning					
Chassis L2	L2	3500kg	-	1880kg	1620kg	57 kW / 76 hk	33 kWh	-	100	377.400 kr
Chassis L3	L3	3500kg	-	1900kg	1600kg	57 kW / 76 hk	33 kWh	-	100	381.900 kr
<b>PLATEAU</b>										
					Uden opbygning					
Master Z.E. Plateau L2 3,1T	L2	3100kg	-	1723kg	1377kg	57 kW / 76 hk	33 kWh	-	100	340.400 kr
Master Z.E. Plateau L2 3,5T	L2	3500kg	-	1755kg	1745kg	57 kW / 76 hk	33 kWh	-	100	377.400 kr
Master Z.E. Plateau L3 3,1T	L3	3100kg	-	1745kg	1355kg	57 kW / 76 hk	33 kWh	-	100	344.900 kr
Master Z.E. Plateau L3 3,5T	L3	3500kg	-	1777kg	1723kg	57 kW / 76 hk	33 kWh	-	100	381.900 kr

\* Rækkevidden kan variere afhængig af kørestil, vejrforhold og last.  
Rækkevidde for Chassis & Plateau afhænger af opbygningen.



STANDARDUDSTYR

**Udvendigt udstyr**

Stænkklapper for  
 Navkapsler  
 Bagdøre uden rude 180°  
 Højre skydedør uden rude  
 Eljusterbare sidespejle med varme  
 16" stålfælge  
 Tonedede ruder

**Indvendigt udstyr**

Armlæn på føresædet  
 2 pers passagerarbænk, roterende bord bag midtersæde  
 Handskerum  
 Skillevæg uden rude (med rude på Chassis)  
 Højdejusterbar føresæde med varme  
 Standardindtræk: KALEIDO  
 Pollenfilter  
 Elruder for  
 Radio med USB og Bluetooth ink DAB.  
 Opbevaringsrum i instrumentbordet

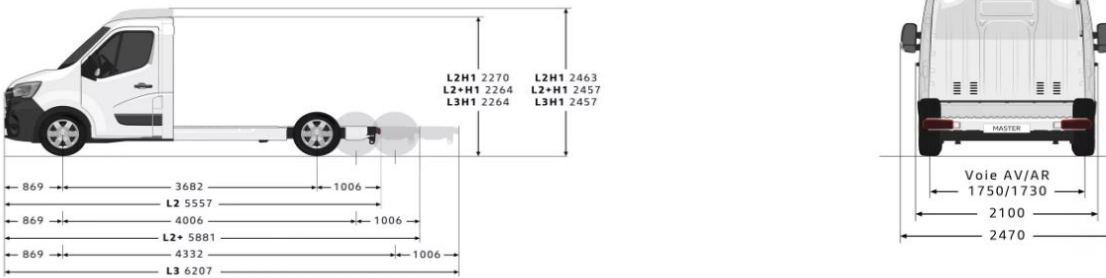
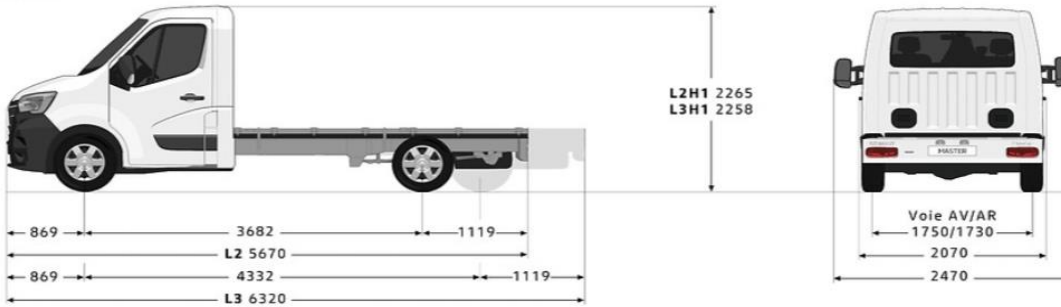
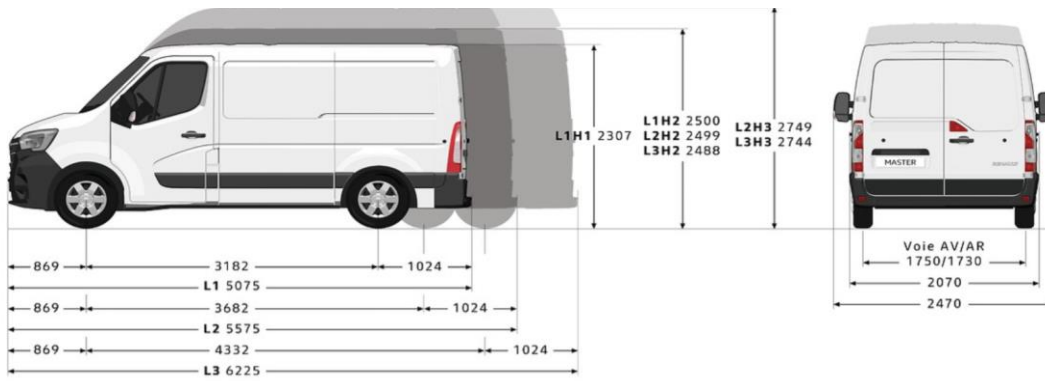
**Øvrigt udstyr**

Airbag i føresiden  
 Regnsensor  
 Forstærkt batteri  
 Ladekabel  
 Manuel aircondition  
 Centrallås  
 Eco-mode  
 Dækreparationskit  
 Foldbar nøgle med 2 knapper  
 Fartbegrænset til 100km/t (80 km/t for 3500kg versioner)

**EKSTRAUDSTYR**

EKSTRAUDSTYR	
<b>Pakker</b>	
One Touch flybord, kromdetaljer, Passagerbænk med opbevaring, Ekstra stort handskerum +3,5L	3.299 kr
R-Link Evolution navigation med Europa-Kort, radio /AUX / USB / BLUETOOTH / DAB & Android Auto	7.700 kr
Førerassistent 1: Fartpilot, Vidvinkelspejl (til at mindske blinde vinkler), parkeringssensor for + bag	6.000 kr
Førerassistent 2: Fartpilot, Vidvinkelspejl (til at mindske blinde vinkler), parkeringssensor for + bag + kamera	7.999 kr
<b>Enkelt optioner</b>	
Sideairbag førersiden	2.800 kr
Passagerairbag	2.800 kr
Stænkklapper for og bag (stænkklapper for er standard)	500 kr
Batterikabler (for opbygger)	900 kr
2 personers bænksæde, med opbevaring under bænk og nedfældelig ryglæn. Drejbar plade på inderste passagersæde-ryglæn.	1.299 kr
Passagerarbænk (= 3 siddepladser) uden opbevaring under sædet.	- kr
Ekstra stort handskerum +3,5L	900 kr
Adapterkabel - Henter strøm når motoren er igang	- kr
Adapterkabler for opbyggere ifbm konvertering	- kr
Ladekabel (mormor kabel 220 V)	- kr
Tilskudsvarmer	24.000 kr
Ekstranøgle - identisk med de to standardnøgler	500 kr
Førersæde med justerbar lændestøtte	500 kr
Indtræk - KOMPO	- kr
Heldækkende hjulkapsler	500 kr
Elektriske sideruder (med impulsfunktion)	- kr
Trinbræt bag	1.299 kr
Enkelt passagersæde, højdejusterbart + justerbar lændestøtte	500 kr
Enkel passagersæde	500 kr
Bagdøre 270° u. ruder	1.299 kr
Trægulv i varerum	2.200 kr
Varerumsbeklædning i træ	4.300 kr
Kromdetaljer om luftdysser	600 kr
Kromdetaljer på frontgrill	600 kr
krompakke (Krom om gearstang+PRCHR1+PRCHR2)	1.800 kr
2 LED-lys i varerummet (En ved sskydedør, en ved bagdør)	1.300 kr
12 volt-stik i varerum	500 kr
Tågeforlygter	1.299 kr
Suringsøjer i varerummet	500 kr
Parkeringssensor bag + bakkamera med visning i bakspejl/MediaNav skærm	3.900 kr
Bakkamera	3.400 kr
Parkeringssensor for og bag	3.500 kr
Parkeringssensor for og bag + bakkamera med visning i bakspejl/MediaNav skærm	5.500 kr
Parkeringssensor bag	3.400 kr
Trådløs oplader til mobiltelefon	500 kr
Fartpilot	2.200 kr
Reservehjul	1.400 kr
Vidvinkelspejl (til at mindske blinde vinkler)	300 kr
Uden adskillelse	- kr
Nøgle med 2 knapper inkl. handsfree-funktion	3.400 kr
Nøgler, 2 identiske nøgler med 3 knapper (separat lås af lastrum)	1.100 kr
Centrallås med dobbeltlåsning	900 kr
One-Touch flybord med kopholdere	500 kr
Standard farve	- kr
Metallak	3.900 kr

**DIMENSIONER**



Priser, specifikationer og udstyr er af vejledende art og kan ændres uden varsel af Renault Danmark, og der tages forbehold for trykfej.  
 Ekstraudstyr kan være forbeholdt visse versioner og skal evt. kombineres med andet udstyr. Kontakt din Renault forhandler.  
 Renault Danmark, en filial af Renault Nordic AB – Industriparken 21A, 1. sal - 2750 Ballerup. www.renault.dk