

# RENAULT TRAFIC SPACENOMAD





# voyager l'esprit libre

Partez à la rencontre d'autres horizons à bord du Renault Trafic SpaceNomad. Compagnon idéal de vos voyages, ce camper-van allie les avantages d'un véhicule de loisirs au confort d'utilisation d'une voiture du quotidien. Disponible en deux longueurs, il offre jusqu'à 5 places assises dans des conditions de sécurité, de bien-être, de connectivité les plus actuelles. Peu importe la destination, Trafic SpaceNomad vous emmène où vous voulez, quand vous voulez...











1

1. banquette arrière transformable en lit (124x185 cm)
2. sièges avant pivotants; réfrigérateur de 49 litres; réchaud deux feux combiné à l'évier avec robinet intégré
3. réchaud 2 feux et évier avec robinet intégré



2

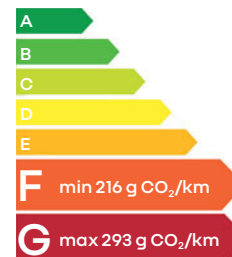


3

**partout chez vous**



Comme si vous étiez chez vous partout. Il suffit de faire pivoter les sièges avant, d'installer la table pliable et de laisser porter son regard au loin. Le grand store banne vous abrite des ardeurs du soleil, l'intérieur est généreux pour un confort optimal. La partie cuisine, équipée d'un réchaud deux feux, d'un évier et d'un réfrigérateur 49 litres, vous invite à partager de bons moments. Le soir venu, vous transformerez votre van en studio douillet : la banquette convertible en lit (124 x 185 cm) et le couchage de toit (120 x 200 cm) accueillent confortablement 4 personnes; quant aux nombreux rangements disponibles (jusqu'à 300 l), ils permettent d'avoir sous la main tout ce dont on a besoin. Esprit d'aventure, style nomade...  
À vous les grands espaces!





# ambiances



**equilibre**



**iconic**

## équilibre

### Sécurité et conduite

- Airbags frontaux et conducteur
- Aide au démarrage en côte
- Aide au parking arrière
- Alerte détection de fatigue
- Condamnation centralisée et condamnation automatique des ouvrants en roulant
- ESP avec fonction anti-patinage (ASR)
- Feux et essuie-vitres automatiques
- Feux de jour à LED intégrés aux projecteurs
- Kit de gonflage
- Projecteur avant full LED
- Projecteurs anti-brouillard
- Régulateur de vitesse
- Système antiblocage des roues ABS avec assistance au freinage d'urgence (AFU)
- Système de surveillance de la pression des pneumatiques

### Multimédia

- Système multimédia EASY LINK 8"
- Boîtier connecté AIVC

### Camper Life

- Banquette arrière transformable en couchette
- Couchette située dans le toit relevable avec vue
- Cuisinière avec gazinière 2 feux
- Cuve évier
- Frigo à compression de 49L
- Pare-soleil
- Rideaux occultant pour fenêtres
- 4 prises USB
- Chauffage

### Confort

- Clé Renault à trois boutons
- Climatisation avant manuelle
- Éclairage bulbe dans l'habitacle
- Lunette arrière chauffante

- Lève-vitres avant électrique impulsional
- Siège conducteur à réglage manuel, réglage hauteur et lombaire, pivotant et siège passager à réglage manuel, lombaire et pivotant
- Rétroviseurs extérieurs rabattables manuellement

### Design intérieur

- Harmonie Noir Titane grain Aluminium
- Habillage des sièges en velours
- Sellerie Tissu JAVA Noir
- Volant mousse

### Design extérieur

- Côté de caisse tôle
- Enjoliveurs 16"
- Fenêtre ouvrante sur porte coulissante
- Hayon arrière vitré
- Vitre teintées

## iconic (équilibre +)

### Sécurité et conduite

- Aide au parking avant, arrière et latéral
- Alerte franchissement de ligne
- Caméra de recul
- Commutation automatique des feux de croisements / routes
- Détecteur d'angle mort
- Freinage actif d'urgence interurbain et ville

### Multimédia

- Chargeur smartphone à induction
- Prises USB
- Système multimédia EASY LINK 8" avec navigation compatible Android Auto™ & Apple CarPlay™

### Spécifique SpaceNomad

- Toit solaire

### Confort

- Boîte à gant tiroir EASY LIFE
- Climatisation manuelle
- Rétroviseurs extérieurs rabattables électriquement

### Design intérieur

- Bandeau de planche de bord gris météore
- Éclairage LED dans l'habitacle
- Volant TEP

### Design extérieur

- Calandre avec insert chrome
- Bouclier avant et arrière peints
- Jantes alliage 17" diamantées
- Vitres latérales et arrière surteintées

# teintier



blanc glacier<sup>(1)</sup>



gris comete<sup>(2)</sup>



noir crépuscule<sup>(2)</sup>



rouge carmin<sup>(2)</sup>

(1) opaque verni.  
(2) peinture métallisée.  
photos non contractuelles.



# motorisations

	Blue dCi 150	Blue dCi 150 EDC6	Blue dCi 170 EDC6
cylindrée (cm <sup>3</sup> )/ nombre de cylindres/soupapes	1997/4/16	1997/4/16	1997/4/16
puissance maxi kW CEE (ch) à tr/min	110 (150) à 3 500	110 (150) à 3 500	125 (170) à 3 500
couple maxi Nm CEE à tr/min	350 à 1500	350 à 1500	380 à 1500
type d'injection		common rail	
carburant et volume du réservoir (L)		Diesel – 80	
volume du réservoir AdBlue <sup>®(1)</sup> (L)		24,7	
norme de dépollution		Euro 6 d-full	
post-traitement dépollution		catalyseur / filtre à particules / réservoir AdBlue <sup>®(1)</sup>	
type de boîte de vitesses	boîte manuelle	boîte automatique EDC à double embrayage	boîte automatique EDC à double embrayage
nombre de rapports	6	6	6
Stop & Start + Energy Smart Management	-	-	-
intervalle d'entretien		jusqu'à 40 000 km/2 ans <sup>(2)</sup>	
<b>performances</b>			
vitesse maxi (km/h) pour H1	178	179	180
0 - 100 km/h (s)	11,8	10,9	10
<b>consommations et émissions de CO<sub>2</sub><sup>(3)</sup></b>			
protocole d'homologation		WLTP <sup>(4)</sup>	
consommation mixte (l/100 km) <sup>(5)</sup>	8,18 - 11,16	8,22 - 10,4	8,22 - 10,4
émissions de CO <sub>2</sub> (g/km) <sup>(5)</sup>	215 - 293	216 - 273	216 - 273
<b>direction</b>			
diamètre de braquage entre trottoirs (m)		Empattement court : 12,4 - Empattement long : 13,8	
diamètre de braquage entre murs (m)		Empattement court : 12,8 / Empattement long 14,3	
<b>freinage</b>			
ABS avec AFU et EBV/ESP adaptatif avec ASR		série	
avant : disques ventilés - arrière : disques pleins Ø/largeur (mm)		296/28 – 280/12	
<b>pneumatiques</b>			
taille des pneus/ roues	série : 215/65 R16 option : 215/60 R17"	série : 215/65 R16 option : 215/60 R17"	série : 215/60 R17"

- = non disponible. (1) homologation en cours. La consommation en usage réel de carburant et d'AdBlue<sup>®</sup> dépend des conditions d'usage du véhicule, des équipements, du style de conduite du conducteur et du chargement. (2) un moteur consomme de l'huile pour le graissage et le refroidissement des pièces en mouvement. Il est normal de procéder à un ou plusieurs appoints d'huile entre deux vidanges. (3) la consommation de carburant, comme l'émission de CO<sub>2</sub>, est homologuée conformément à une méthode standard et réglementaire. Identique pour tous les constructeurs, elle permet de comparer les véhicules entre eux. (4) WLTP (Worldwide harmonized Light vehicles Test Procedures) : ce nouveau protocole permet d'obtenir des résultats beaucoup plus proches de ceux constatés lors des trajets quotidiens réalisés que le protocole NEDC. (5) fourgon et cabine approfondie H1 / fourgon H2 / plancher cabine.

# équipements et options

	equilibre	iconic
<b>motorisations</b>		
dCi 150 boîte manuelle	■	-
dCi 150 boîte EDC	○	-
dCi 170 boîte EDC	-	○
<b>longueur</b>		
standard (L1)	○	○
long (L2)	○	○
<b>sécurité</b>		
ABS avec EBV (répartiteur électronique de freinage) et aide au freinage d'urgence	■	■
contrôle dynamique de trajectoire ESP, aide au démarrage en côte	■	■
antidémarrage électronique	■	■
airbag conducteur et passager à retenue programmée, appuie-têtes et ceintures 3 points (incluant limiteur d'effort et prétensionneur)	■	■
système de surveillance de la pression des pneus	■	■
régulateur-limiteur de vitesse avec commandes sur le volant	■	■
pneus tout temps	○	○
roue de secours (non disponible sur version longue boîte automatique)	○	○
feux full LED	■	■
feux antibrouillard	■	■
allumage automatique des feux	■	■
essuyage automatique	■	■
Rcall	○	○
<b>systèmes avancés d'aide à la conduite</b>		
aide au parking arrière - alerte visuelle et sonore	■	■
aide au parking avant/arrière/latéral - alerte visuelle et sonore	○	■
caméra de recul	○	■
avertisseur d'angle mort	○	■
alerte de franchissement de voie	○	■
alerte de survitesse avec reconnaissance des panneaux	○	○
alerte de détection de fatigue	■	■
AEBS city	○	■
commutation automatique des feux de route	○	■
<b>confort</b>		
fermeture centralisée à distance via clé rétractable 3 boutons	■	■
clé supplémentaire	○	○
climatisation manuelle	■	■
climatisation manuelle et chauffage additionnel	○	○
lève-vitre avant électrique/impulsionnel côté conducteur	■	-
rétroviseurs extérieurs électriques et dégivrants	-	■
rétroviseurs extérieurs dégivrants, réglables et rabattables électriquement	○	■
sièges conducteur/passager pivotants avec réglage lombaire et accoudoirs	■	■
sièges conducteur/passager pivotants avec réglage lombaire et accoudoirs réglables en hauteur	○	○
pack fumeur	○	○

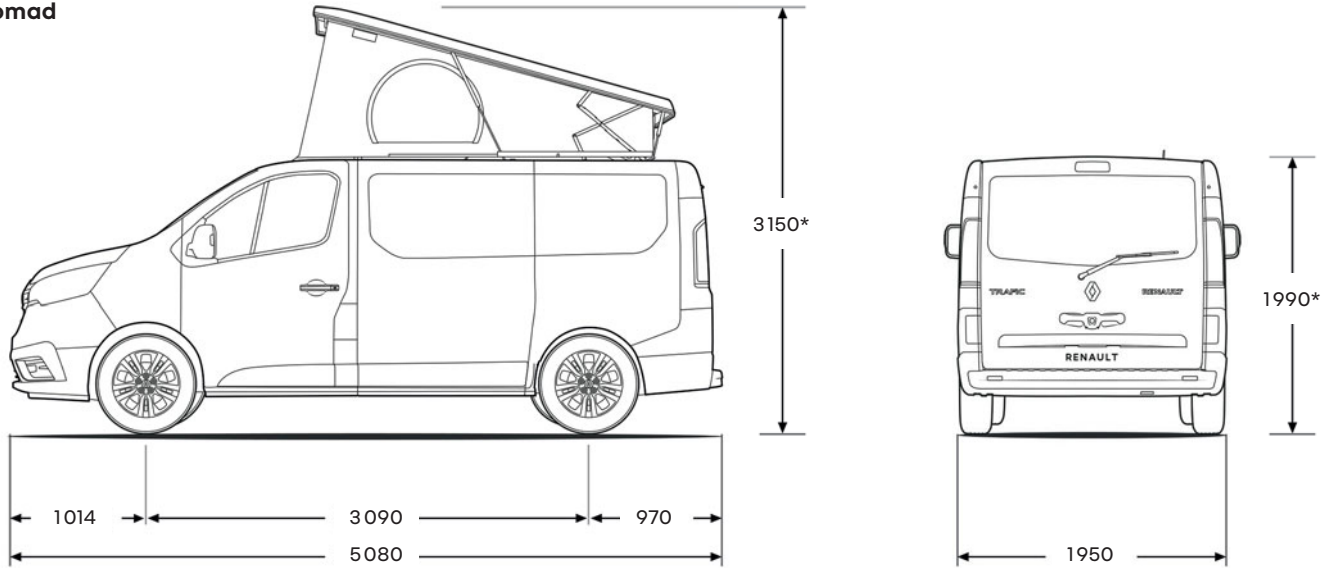
	equilibre	iconic
<b>multimédia</b>		
chargeur smartphone à induction	-	■
système multimédia easy link avec écran 8" compatible Android Auto™ et Apple CarPlay™, Bluetooth® et prises USB	■	-
système multimédia easy link avec écran 8", navigation et services connectés compatibles Android Auto™ et Apple CarPlay™, Bluetooth® et prises USB	○	■
<b>rangements et modularité</b>		
rangements fermés intégrés dans la planche de bord	■	■
boîte à gant fermée	■	-
boîte à gant Easy Life	-	■
<b>design extérieur</b>		
peinture métallisée	○	○
pack style : calandre avec inserts chrome, bouclier arrière semi ton caisse, bouclier avant, colonnes latérales arrière, cache-rails et rétroviseurs ton caisse	■	-
pack look intégral : calandre avec inserts chrome, boucliers avant et arrière entièrement peints, colonnes latérales arrière, cache-rails, rétroviseurs, protections latérales et bouclier arrière ton caisse	○	■
poignées et rétroviseurs noir grand brillant	-	○
enjolveurs 16" siras	■	-
jantes alliage avens 17" diamantées	○	■
vitres et lunette arrière surteintées	○	■
vitres et lunette arrière sursurteintées	○	○
attelage remorque (sauf version longue)	○	○
<b>design intérieur</b>		
sellerie java	■	■
instrumentation de bord 4" 2 couleur	■	■
planche de bord noir titane	■	-
bandeau de planche de bord gris météor	○	■
insert chromé sur le levier de vitesse, les contours d'aérateur et de commande de climatisation	■	■
éclairage cabine LED	○	■
volant TEP	○	■
<b>équipements camper van</b>		
porte latérale coulissante droite vitrée	■	■
vitres ouvrantes côté gauche	■	■
banquette arrière 3 places coulissantes transformable en lit	■	■
cuisine équipée 2 feux, réfrigérateur 49l, meubles	■	■
toit relevable - couchage 2 places	■	■
table amovible	■	■
toit solaire (sur version 170ch uniquement)	-	■
douchette extérieure	■	■
réservoir d'eau propre 60l	■	■
chauffage stationnaire 200 W avec kit altitude	■	■
store banne	■	■
batterie auxiliaire	■	■

■ : série. ○ : option. - : non disponible. Android Auto™ est une marque de Google Inc. Apple CarPlay™ est une marque d'Apple Inc.

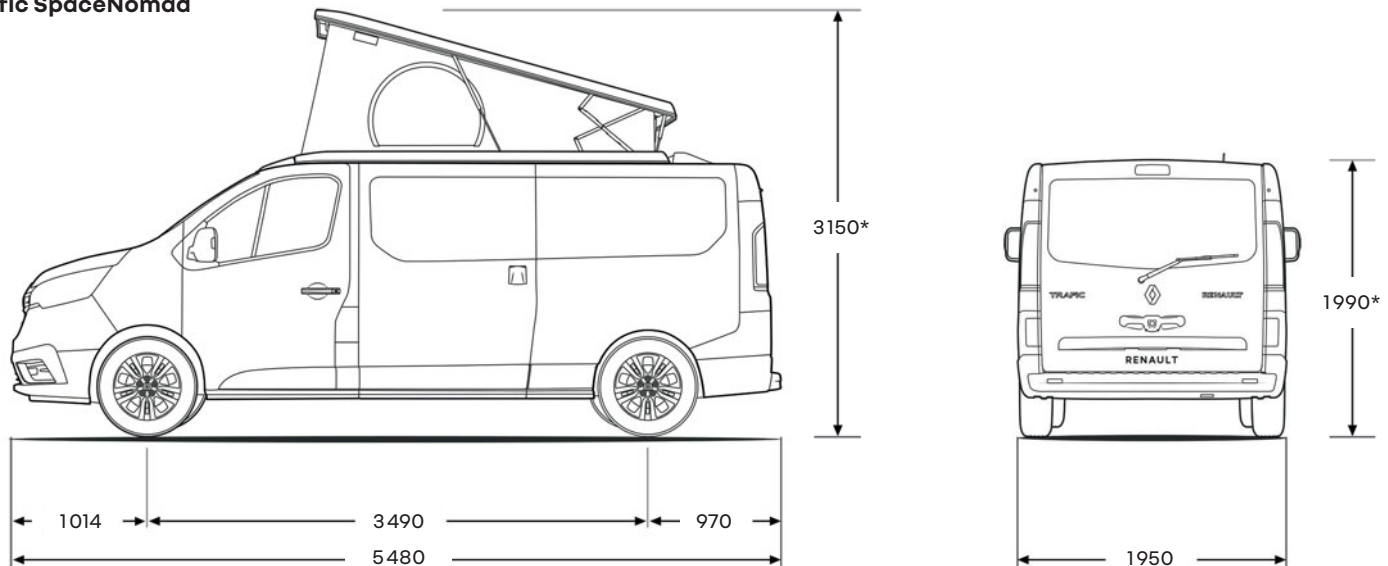


# dimensions

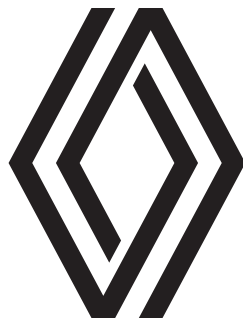
Trafic SpaceNomad



Grand Trafic SpaceNomad



dimensions (mm). \*les hauteurs peuvent varier selon les équipements.



**au quotidien, prenez les transports en commun #SeDéplacerMoinsPolluer  
pour les trajets courts, privilégiez la marche ou le vélo #SeDéplacerMoinsPolluer  
pensez à covoiturer #SeDéplacerMoinsPolluer**

## **configurez et commandez Renault Trafic SpaceNomad sur [www.renault.fr](http://www.renault.fr)**

Tout a été fait pour que le contenu de la présente publication soit exact et à jour à la date d'impression. Ce document a été réalisé à partir de préséries ou de prototypes. Dans le cadre de sa politique d'amélioration continue des produits, Renault se réserve le droit, à tout moment, d'apporter des modifications aux spécifications et aux véhicules et accessoires décrits et représentés. Ces modifications sont notifiées aux concessionnaires Renault dans les meilleurs délais. Selon les pays de commercialisation, les versions peuvent différer, certains équipements peuvent ne pas être disponibles (de série, en option ou en accessoire). Veuillez consulter votre concessionnaire local pour recevoir les informations les plus récentes. En raison des limites des techniques d'impression, les couleurs reproduites dans le présent document peuvent légèrement différer des couleurs réelles de la peinture ou des matières de garniture intérieure. Tous droits réservés. La reproduction sous quelque forme ou par quelque moyen que ce soit de tout ou partie de la présente publication est interdite sans l'autorisation écrite préalable de Renault.

Publicis crédits photo : Vincent Perraud, © Renault Marketing 3D-Commerce, Pagécran - printed in EC - TC2BR24F02 - Février 2024.  
Renault s.a.s. société par actions simplifiée au capital de 533 941 113,00 €/122-122 bis avenue du Général Leclerc - 92100 Boulogne-Billancourt Cedex - R.C.S. Nanterre B 780 129 987/tél.: 0806 00 20 20.

Renault recommande 



 [renault.fr](http://renault.fr)