



RENAULT
PRO+

Renault MASTER



A Renault Master van is parked in front of a large industrial building. To the left, a forklift is carrying a pallet of wooden crates. To the right, another pallet of wooden crates is visible. The scene is set in a well-lit outdoor area, likely a loading dock or warehouse entrance.

Renault MASTER, gospodarsko vozilo za sve

Renault predstavlja novi MASTER kojim iznova potvrđuje svoj neosporno vodeći status u klasi gospodarskih vozila. Temeljita obnova Renaulta MASTER zahvatila je unutrašnji i vanjski dizajn, praktičnost i sustave za pomoć u vožnji te je donijela nove, štedljivije motore. Usto je MASTER dostupan u više od 60 izvedaba, prilagođenih potrebama najzahtjevnijih poslovnih korisnika. Dostupan je u četiri duljine, tri visine, s nosivosti od 3000 do 4500 kg, prednjim ili stražnjim pogonom te u izvedbama šasije s kabinom, limenog sanduka, kiperu i velikog volumena. Renault MASTER – gospodarsko vozilo po mjeri!



Renault MASTER, izdržljiv i elegantan

Okomit prednji kraj, uzdignut poklopac motora, kromirana prednja maska (dostupno uz nadoplatu) i LED svjetla u obliku slova C stvaraju dojam izdržljivog, dinamičnog i suvremenog vozila. Renault MASTER sve bolje ispunjava potrebe poslovnih korisnika zbog čega je savršen partner za razvoj vašeg poslovanja.





Praktičnost nikada nije bila udobnija

Radni dani poslovnih korisnika katkad su naporni i teški s obzirom na to da rade i po kiši i hladnoći. Putnički prostor Renaulta MASTER zato je potpuno obnovljen kako bi uživali u kvalitetnijoj i profi njenoj unutrašnjosti, pri čemu i dalje nudi udobnost, praktičnost i funkcionalnost. Nova armaturna ploča ravnih i čistih linija obiluje praktičnim rješenjima za pohranu kao što je veliki klizni pretinac* obujma 10,5 litara. Iznad njega je smještena i klizna ladica s impulsnim otvaranjem i zatvaranjem.* Ovo originalno Renaultovo rješenje omogućuje vam da jednostavnim pritiskom gumba pretvorite suvozačev prostor u udoban ured ili blagovaonicu. Prostor za prijenosno računalo u središnjem dijelu mobilnog ureda omogućuje vam da ažurirate važne podatke u pauzi između dvaju sastanaka. Tu je i bežični indukcijski punjač koji omogućuje punjenje pametnog telefona tijekom vožnje.

* Opcija, uz nadoplatu.



Jednostavan i siguran utovar

U Renaultu MASTER učinkovitost i praktičnost su na prvom mjestu. Stražnja se vrata mogu otvoriti pod kutom od najviše 270° (dostupno uz nadoplatu), a vrlo nizak utovarni prag olakšava utovar i najvećih predmeta. Do 12 prstenova za pričvršćivanje tereta pobrinut će se za sigurnost vašeg tereta, a ručice na vratima olakšat će vam ulazak i izlazak iz teretnog prostora. Zahvaljujući širokim stražnjim i bočnim otvorima i korisnom obujmu teretnog prostora (od 8 do 22 m³), Renault MASTER se prilagođava svakodnevici poslovnih korisnika. Sigurnost vašeg vozila zajamčena je ojačanim bravama, alarmnim uređajem i ključem s tri gumba kako biste se mogli bezbrižno posvetiti oslu.







Naša je misija prilagoditi se vama

MASTER – gospodarsko vozilo po mjeri! Bogata ponuda nadogradnji uključuje posebno prilagođene izvedbe poput limenog sanduka, kiperera ili velikog volumena. Ove su izvedbe u potpunosti Renaultov proizvod. Prilagođene su vama te se, kao i serijska vozila, isporučuju u kratkom roku. Renault MASTER nudi i raznovrsnu, tvornički ugrađenu opremu za uređenje unutrašnjosti, poput drvenih obloga teretnog prostora. Osim toga, zahvaljujući osnovnoj konfi guraciji šasije s kabinom (s jednostrukom ili dvostrukom kabinom / jednostrukim ili dvostrukim kotačima) jednostavno ga je preraditi kod Renault Techa (kvaliteta grupe Renault) ili nekog od naših 400 ovlaštenih prerađivača diljem svijeta. Renault MASTER uspio se još više približiti potrebama poslovnih korisnika.





Udoban prijevoz putnika

Renault MASTER Kombi s 9 sjedala i Renault MASTER Bus sa 17 sjedala u potpunosti su opremljeni za učinkovit prijevoz putnika.

Kompaktna izvedba MASTER Bus idealno je rješenje za prijevoz 17 putnika zahvaljujući novim sjedalima koja nude veću udobnost i bolji dojam kvalitete. Svi će putnici zajamčeno uživati u vožnji, kako u gradu tako i na duljim putovanjima. Posebna je pažnja posvećena vozačevu mjestu: ergonomske komande i odlična vidljivost čine vozačev užitak u vožnji potpunim.

MASTER je dostupan i u izvedbi kombija s 9 sjedala koji pametno povezuje prijevoz putnika i tereta te nudi mogućnost konfiguracije 8 do 9 sjedala i korisni obujam od 2,8 do 4,7 m³. Dvije stražnje klupe moguće je ukloniti bez uporabe alata, zbog čega je unutrašnjost ovog vozila neusporedivo prilagodljiva. Prostran i udoban putnički prostor obiju izvedbi usto je svijetao i ergonomičan te se odlikuje kvalitetnom završnom obradom.

Mogućnost odabira između dva motora

Uključuje li vaš posao prijevoz teškog, glomaznog ili osjetljivog tereta? MASTER nudi dvije opcije s kojima ćete učinkovito izvršiti svoju zadaću: izvedbu s prednjim pogonom i izvedbu sa stražnjim pogonom. Koju odabrati? Obje jamče savršeno prianjanje uz cestu i imaju svoje prednosti. MASTER s prednjim pogonom* ima za 13 mm niži utovarni prag, dostupan je u tri različite duljine te je pogodan za one koji traže vozilo veće nosivosti, namijenjeno cestovnom prijevozu. Ako vam je pak važniji kapacitet vuče, odlučite se za MASTER s pogonom na stražnje kotače koji može podnijeti najveće opterećenje stražnje osovine (osobito vrijedi za izvedbu s dvostrukim kotačima) i vuči prikolicu s masom do 3,5 t** po svim vrstama terena. Postoji li nešto bolje od mogućnosti izbora?

* Dopuštena ukupna masa vozila i prikolice do 3,5 t.

** Izvedba šasija s dvostrukom kabinom i pogonom na dvostruke stražnje kotače.



Pogon na prednje kotače



Pogon na stražnje kotače



Pomoć u vožnji

Vaša je sigurnost jedan od naših glavnih ciljeva. Da bi vaša vožnja bila sigurnija i ugrađenija, MASTER je opremljen brojnim sustavima za pomoć u vožnji. Naprimjer? Renaultov sustav pomoći pri vožnji unatrag** predstavlja inovativnu značajku u ovoj klasi. Stražnja kamera s prikazom srednje ili vrlo udaljenog* stražnjeg dijela ceste na digitalnom zaslonu u vozilu osigurava najveću vidljivost. Sada možete posve bezbrižno mijenjati trak za upravljačem neostakljenog furgona. Ovu je značajku moguće kombinirati s kamerom za vožnju unatrag** za još bolju vidljivost tijekom manevriranja.

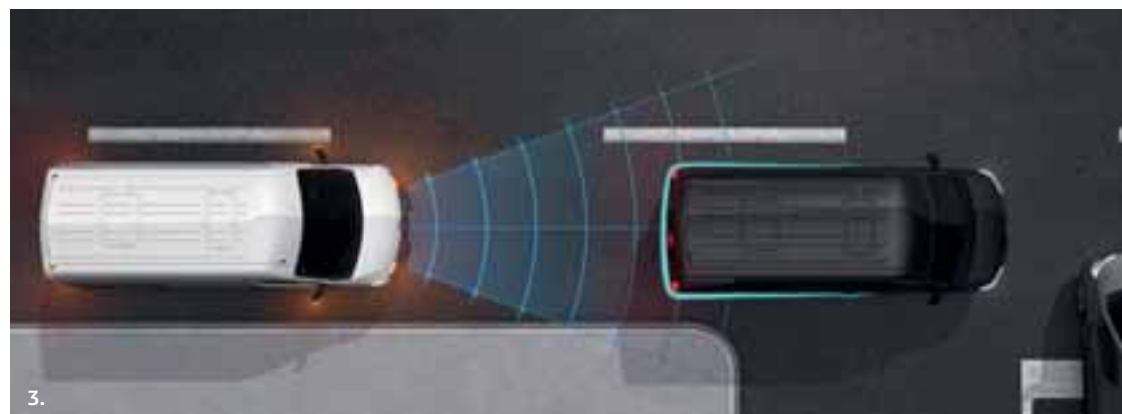
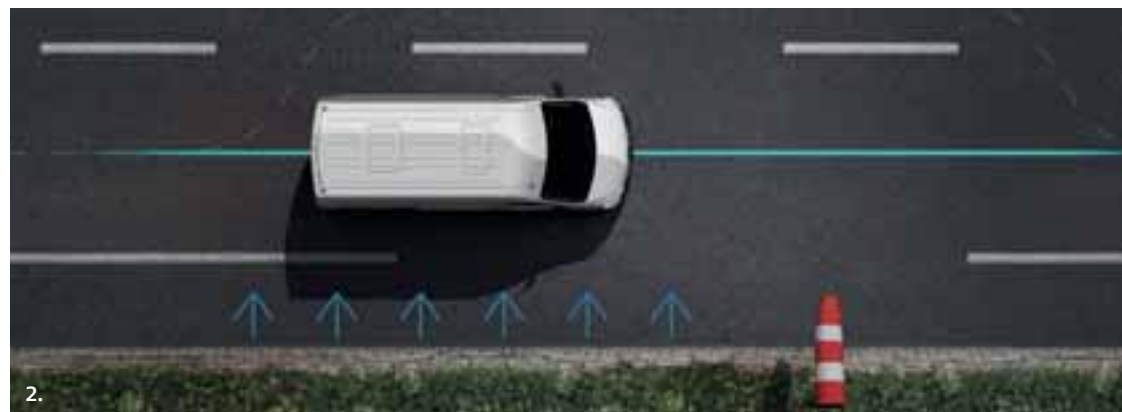
1. Sustav upozorenja na vozilo u mrtvom kutu:** Renault MASTER opremljen je sustavom za prepoznavanje vozila u mrtvom kutu koje ne možete vidjeti u retrovizorima. Sustav je aktivan pri brzini između 30 i 140 km/h te će vas, prepozna li prepreku, bez odlaganja na to upozoriti svjetlosnim signalom i pružiti vam optimalan pregled bočnih strana vozila.

2. Sustav pomoći u slučaju bočnih naleta vjetra: Renault MASTER opremljen je sustavom koji osigurava stabilnost vozila pri brzinama većim od 70 km/h, i to u slučaju snažnih bočnih naleta vjetra ili ako vas pretječe drugo vozilo.

3. Sustav automatskog kočenja u nuždi:** ovaj sustav aktivne sigurnosti prepoznaje mirujuća vozila i vozila u pokretu te samostalno koči u slučaju zakašnjele reakcije vozača.

* Samo pri vožnji naprijed.

** Opcija, uz nadoplatu.



Izbor barv

Bijela Mineral (QNG)*



Siva Urban (KPW)*



Žarko crvena (719)*



Plava Saviem (423)*



Narančasta (031)*



Žuta Citron (396)*



Plava Volga (RNQ)*



Plava Myosotis (489)*



Siva Étoilé (KNH) **



Plava Gris (J47)**



Crna Nacre (676) **



* Nemetalik boja. ** Metalik boja.
Slike su simbolične i neobvezujuće.

Kreativna radionica



SERIJSKA OPREMA

Sigurnost

- Vozačev zračni jastuk
- ABS - Sustav protiv blokiranja kotača
- ASR - sustav za sprečavanje proklizivanja pogonskih kotača prilikom kretanja
- ESP - dinamička kontrola putanje vozila
- HSA - sustav za pomoć kod kretanja pri uzbrdici (Hill Start Assist)
- Extended Grip
- Automatsko zaključavanje vrata u vožnji
- LED dnevna svjetla C oblika
- Tritočkovni sigurnosni pojasevi sprijeda + straga na dvostrukoj kabini
- Prednji sigurnosni pojasevi podesivi po visini (za bočna sjedala)
- Treće kočiono svjetlo
- Nasloni za glavu sprijeda podesivi po visini
- Snažniji pokazivač smjera na osvrtnim ogledalima (16W)
- Upozorenje na nezavezan sigurnosni pojas vozača

- Sustav Stop&Start (nije dostupno na motorima 8M)
- SWA - Sustav stabilizacije pri bočnom vjetru

Vožnja

- 6 stupanjski mjenjač
- Putno računalo
- Ručno podesiva prednja svjetla po visini
- Prekidač za način vožnje ECO mode (osim verzije s automatskim mjenjačem)
- Indikator stupnjeva prijenosa

Teretni prostor

- Limena dvokrilna vrata straga s otvaranjem 180°
- Limena pregradna stijena
- Limena lijeva stijena bez stakla
- Limena desna klizna vrata bez stakla
- Kukice za učvršćivanje na podu teretnog prostora

SERIJSKA OPREMA PRODULJENA KABINA = FURGON+

- Pregradna stijena s fiksnim staklom (iznad stražnjih sjedala)
- Lijeva klizna vrata s kliznim staklom
- Desna klizna vrata s kliznim staklom
- Pojačano grijanje
- Klupa za četiri putnika straga
- Samostojeće suvozačevo sjedalo (na L1H1P2 klupa sprijeda za 2 osobe)

SERIJSKA OPREMA FURGON RWD = FURGON+

- Sustav automatskog kočenja na verzijama s nosivošću P5
- Produženi stražnji prevjes
- Stražnja stepenica
- Ograničavač brzine na 90 km/h kod P5 verzija
- Tahograf na verzijama s nosivošću P5

- Limeni bokovi teretnog prostora
- Ergonomske ručke koje olakšavaju ulazak i izlazak

Udobnost

- Električno podizanje stakala sprijeda - vozačevo impulsno
- Električno podesiva i grijana vanjska osvrtna ogledala
- Vozačevo sjedalo podesivo po visini, dužini i nagibu
- Zatvoren pretinac ispred suvozača
- Ručni klima uređaj
- Filter za prašinu
- Prednji naslon za ruku
- Centralno zaključavanje vrata s daljinskim upravljanjem
- Snažnije grijanje (Serijsko samo na FWD)

SERIJSKA OPREMA GRAND VOLUME = FURGON+

- Limena pregradna stijena s prozorom
- Kraći stražnji prevjes kod vozila s pogonom na prednje kotače
- Produženi stražnji prevjes kod vozila s pogonom na stražnje kotače
- Vanjska osvrtna ogledala na produženim nosačima
- Ograničavač brzine na 90 km/h kod P5 verzija
- 2 Konektora za pristup informacijama teretnog prostora (otvorena vrata, 3. kočiono svjetlo, elektroinstalacije, okretaji motora...)

Funkcionalnost

- Rezervni kotač standardnih dimenzija
- Klupa za dva suvozača sprijeda
- Spremnik za gorivo 80 l
- Alternator 185 A
- Kratki stražnji prevjes
- SCR - Selektivna katalitična redukcija (AdBlue)
- Zaštitne zavjese prednjih kotača
- Brisači sa senzorom za kišu + automatsko prebacivanje svjetla

Dizajn

- Čelični naplatci 16»
- Mini ukrasni poklopci naplatka
- Tonirana stakla

Kreativna radionica

SERIJSKA OPREMA ŠASIJA

Sigurnost

- Zračni jastuk za vozača
- ABS - elektronski razdjelnik kočione sile
- ASR - sustav za sprečavanje proklizivanja pogonskih kotača prilikom kretanja
- ESP - dinamička kontrola putanje vozila
- HSA - sustav za pomoć kod kretanja pri uzbrdici (Hill Start Assist)
- Extended Grip
- Automatsko zaključavanje vrata u vožnji
- LED dnevna svjetla C oblika
- Tritočkovni sigurnosni pojasevi
- Prednji sigurnosni pojasevi podesivi po visini (za bočna sjedala)
- Nasloni za glavu na svim sjedalima (prilagodljivi na prednjim sjedalima)
- Jača žarulja u pokazivaču smjera vanjskog osvrtnog ogledala (16W)
- Brisači sa senzorom za kišu + automatsko prebacivanje svjetla
- Upozorenje na nezavezan sigurnosni pojas vozača

SERIJSKA OPREMA PRODULJENA KABINA = ŠASIJA+

- Lijeva krilna vrata u drugom redu sjedala
- Desna krilna vrata u drugom redu sjedala
- Klupa s četiri sjedeća mjesta u 2. redU

Udobnost

- Ručni klima uređaj
- Električno podizanje stakala sprijeda - kod vozača impulzno
- Električno podesiva i grijana vanjska osvrtna ogledala
- Vozačevo sjedalo podesivo po visini, dužini i nagibu
- Tonirana stakla
- Protuprašni filter
- Prednji naslon za ruku
- Predoprema za radio (+ zvučnici)
- Centralno zaključavanje vrata s daljinskim upravljanjem
- Zatvoren pretinac ispred suvozača
- Snažnije grijanje (nije dostupno na motorima dCi 145 VI i dCi 165 VI)

SERIJSKA OPREMA STRAŽNJI POGON = ŠASIJA+

- Dvostruki kotači straga
- Kraći međuosovinski razmak (duže stražnji prevjes)
- Ograničivač brzine na 90 km/h pri verzijama s nosivosti P5

Funkcionalnost

- Fiksna klupa s dva sjedeća mjesta sprijeda
- Ručno podesiva prednja svjetla po visini
- Limena pregradna stijena sa staklom
- Zaštitne zavjese na prednjim kotačima
- SCR - Selektivna katalitična redukcija (AdBlue)

Dizajn

- Čelični naplatci 16"
- Pokrovi kotača mini

SERIJSKA OPREMA KIPER = ŠASIJA+

- Aluminijski sanduk - smjer kipanja unazad
- Zaštita na pregradi omogućuje prijevoz dugačkog tereta (do 400 kg)
- Pregrada za zaštitu kabine
- Pod kiperu i prednja stranica od čelika debljine 2 mm
- Pod zaštićen poliesterskom zaštitom
- Stražnja stranica s mogućnosti otvaranja 270°
- Automatsko otvaranje donjeg dijela stražnje stranice prilikom kipanja
- Profili u bočnim stranicama kiperu i kukice ispod stranica
- 6 kukica u podu za pričvršćivanje tereta

Vožnja

- Putno računalo
- 6 stupanjski mjenjač
- Prekidač za način vožnje ECO mode
- Indikator stupnjeva prijenosa

Dodatci

- Rezervni kotač standardnih dimenzija
- Spremnik za gorivo 80 l
- Alternator 185 A

SERIJSKA OPREMA KIPER PRODULJENA KABINA = KIPER+

- Lakši čelični sanduk THLE - smjer kipanja unazad

Presvlake



Tkanina Kaleido tamnosive boje

Ukrasni pokrovi i naplatci



Pokrov kotača mini
Dostupno serijski u svim izvedbama osim izvedbe Bus



Veliki pokrov kotača
Dostupno serijski u izvedbi Bus te uz nadoplatu u ostalim izvedbama



Aluminijски naplatci 41 cm (16")
Dostupno isključivo u izvedbama s prednjim pogonom

Gume

TIP	Euro 6d-Temp		Euro VI d		
	LJETNE		LJETNE		
DUM/Pogon	3,3 t i 3,5 t/Prednji		3,5 t/Prednji	3,5 t/ Stražnji jednostruki kotači	3,5 t i 4,5 t/ Stražnji dvostruki kotači
Gume	225/65R16	225/65R16	225/65R16	235/65R16	195/75R16

Specifikacije

Snažniji i štedljiviji motori

Dvostruki turbopunjač (Twin Turbo)

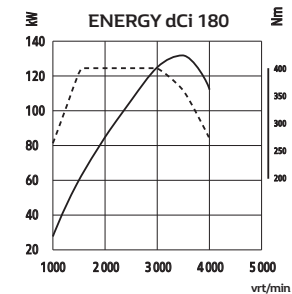
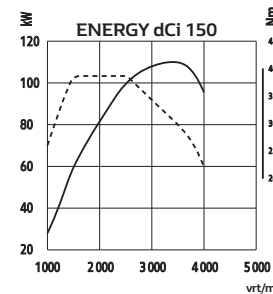
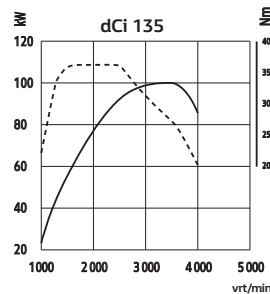
Omogućuje veći okretni moment pri niskim okretajima motora i veću snagu za trenutačan užitak u vožnji. Uključuje dva serijski ugrađena turbopunjača:

– prvi turbopunjač isporučuje velik okretni moment već pri niskim okretajima za veću odzivnost prilikom kretanja s mjesta i ubrzanja

– drugi turbopunjač preuzima kontrolu pri višem broju okretaja; to mu omogućuje neprekidnu isporuku snage za konstantno, stabilno i ujednačeno ubrzanje.

EURO 6/VI i AdBlue®

Nova ponuda motora opremljena je sustavom selektivne katalitičke redukcije (SCR) u koji se ubrizgava tekućina AdBlue® i tako značajno smanjuje emisija dušikovih oksida (NOx) svih naših motora. Tekućina AdBlue® neotrovnost je i nezapaljiva vodena otopina koja se ubrizgava na početku ispušnog sustava. Omogućuje značajno smanjenje štetnih emisija te ujedno pomaže održati performanse naših motora. Spremnik za tekućinu Adblue® ugrađen je u podvozje prednjeg kraja vozila te se puni kroz otvor na desnoj strani vozila (tekućinu možete nadoliti iz plastične boce ili s pomoću pumpe AdBlue® za teretna vozila na benzinskim postajama).



— Okretni moment (Nm) — Snaga (KM)

Početak stupanja na snagu norme Euro 6d-Temp, Renault je osuvremenio ponudu motora novog Mastera. Prednosti: svi motori imaju dva turbopunjača te nude veću snagu (do + 10 KS) i okretni moment (do + 40 Nm), a time i veći užitak u vožnji i snažnija ubrzanja. Uz sve to značajno smanjuju potrošnju goriva i emisije CO₂. Naprimjer: motor dCi 135 KS Twin Turbo se osim većom snagom (za 5 KS) i većim okretnim momentom (za 40 Nm) odlikuje manjom potrošnjom goriva u 100 km mješovite vožnje (podaci dobiveni ispitnim postupkom NEDC BT) i tako značajno smanjuje uporabne troškove.



Kako odabrati?

- Kako biste izvukli najbolje iz težih ili većih modela ili modela koji zahtijevaju veći kapacitet vuče (stražnji pogon), na raspolaganju su vam motori dCi 130, ENERGY dCi 145 i ENERGY dCi 165, usklađeni s normom EURO 6d.
- Serijskim modelima (npr. neprerađen furgon s prednji pogonom) odgovaraju motori dCi 135, ENERGY dCi 150 i ENERGY dCi 180 koji ispunjavaju normu Euro 6d-Temp. Motor dCi 180 moguće je kombinirati sa 6-stupanjskim robotiziranim mjenjačem.

Prikazi izvedaba

Zatvoren teretni prostor

Bogata ponuda paketa za uređenje unutrašnjosti te različite duljine i visine novog Renaulta MASTER s utovarnim kapacitetom od 8 do 22 m³ ispunit će najraznolikije potrebe poslovnih korisnika.



Furgon s pogonom na prednje kotače



Produljena kabina



Grand volume



Furgon s pogonom na stražnje kotače

Otvoren teretni prostor



Kiper s kabinom



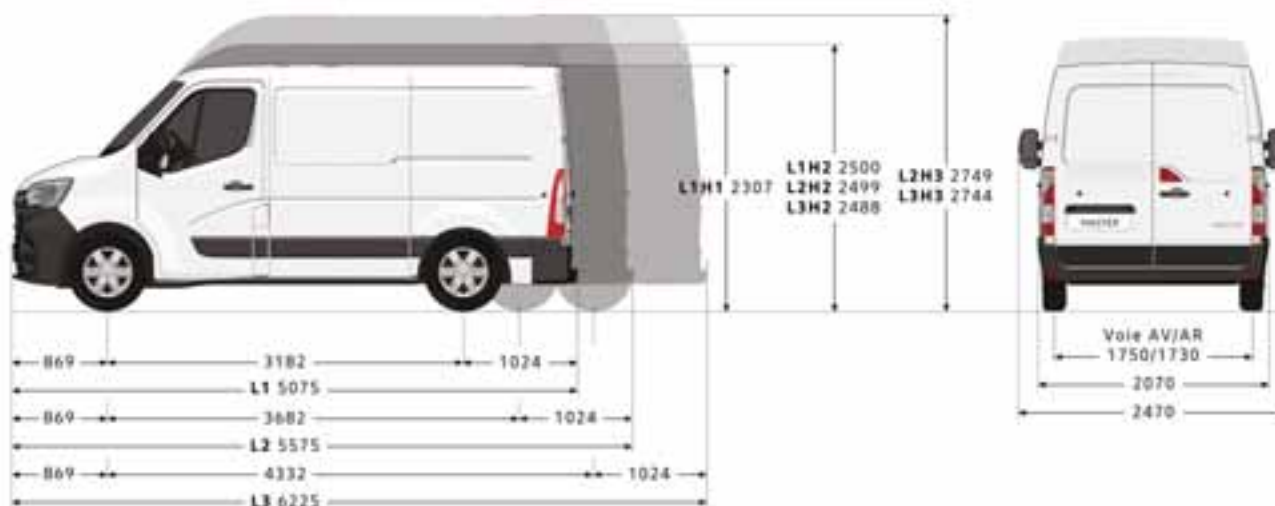
Šasija sa sandukom



Šasija s kabinom

Dimenzije

Furgon s pogonom na prednje kotače



MASE I OPTEREĆENJA (kg)

	Iskoristiv obujam (m ³)		DUM	
			3,3 t	3,5 t
L1H1	8	Najmanja MPV spremnog za vožnju ⁽¹⁾	1 877	-
		Najveće dozvoljeno opterećenje ⁽²⁾	1 423	-
L1H2	9	Najmanja MPV spremnog za vožnju ⁽¹⁾	-	1 899
		Najveće dozvoljeno opterećenje ⁽²⁾	-	1 601
L1H1/L1H2		Najveće opterećenje prednje osovine	1 850/1 650	1 850
		Najveće opterećenje stražnje osovine	2 100/1 900	2 100
		Najveće opterećenje prednje osovine	2 500/750	
		Krug okretanja između pločnika	12,0 m	
L2H2	10,8	Najmanja MPV spremnog za vožnju ⁽¹⁾	1 971	1 971
		Najveće dozvoljeno opterećenje ⁽²⁾	1 329	1 529
L2H2		Najveće opterećenje prednje osovine	1 850	1 850
		Najveće opterećenje stražnje osovine	2 100	2 100
		Najveća masa prikolice s kočnicama / bez kočnica	2 500/750	
		Krug okretanja između pločnika	13,6 m	
L3H2	13	Najmanja MPV spremnog za vožnju ⁽¹⁾	-	2 066
		Najveće dozvoljeno opterećenje ⁽²⁾	-	1 434
L3H3	14,8	Najmanja MPV spremnog za vožnju ⁽¹⁾	-	2 073
		Najveće dozvoljeno opterećenje ⁽²⁾	-	1 427
L3H2/L3H3		Najveće opterećenje prednje osovine	-	1 850
		Najveće opterećenje stražnje osovine	-	2 100
		Najveća masa prikolice s kočnicama / bez kočnica	-	2 500/750

MASE I OPTEREĆENJA (kg)

	Iskoristiv obujam (m ³)		DUM	
			3,3 t	3,5 t
L3H2/L3H3		Krug okretanja između pločnika	-	15,7 m
		Krug okretanja između zidova	-	16,2 m

MPV (masa praznog vozila) spremnog za vožnju odgovara masi vozila bez vozača, s napunjenim spremnikom goriva do 90 %. Vrijedi za inačicu s osnovnom opremom i može se razlikovati s obzirom na opremu i motore (do 330 kg). (2) Dozvoljeno opterećenje predstavlja razliku između dopuštene ukupne mase (DUM) i mase praznog vozila spremnog za vožnju (MPV).

UNUTARNJE DIMENZIJE (mm)

	L1H1	L1H2	L2H2	L3H2	L3H3
Teretni prostor					
Korisna duljina	2 583		3 083	3 733	
Korisna duljina na visini 1,1 m	2 530		3 030	3 680	
Korisna širina	1 765				
Širina između blatobrana	1 380				
Korisna visina	1 700	1 894	1 894	2 144	
Klizna bočna vrata					
Širina bočnih kliznih vrata	1 050		1 270		
Visina bočnih kliznih vrata	1 581	1 780			
Stražnja vrata					
Širina (169 mm od poda)	1 580				
Visina otvora	1 627	1 820			
Utovarni prag (min./maks.)	546/564	544/563	545/562	543/557	542/555
Najmanji razmak vozila od tla	182	174	172	169	

Dimenzije

Furgon s pogonom na stražnje kotače



* Dvostruki kotači

MASE I OPTEREĆENJA (kg)

	Iskoristiv obujam (m ³)		DUM		
			3,5 t JK	3,5 t DK	4,5 t DK
L3H2	12,4	Najmanja MPV spremnog za vožnju ⁽¹⁾	-	2 349	2 349
		Najveće dozvoljeno opterećenje ⁽²⁾	-	1 151	2 151
L4H2	14,9	Najmanja MPV spremnog za vožnju ⁽¹⁾	2 293	2 389	2 389
		Najveće dozvoljeno opterećenje ⁽²⁾	1 207	1 111	2 111
L4H3	17	Najmanja MPV spremnog za vožnju ⁽¹⁾	2 340	2 460	2 460
		Najveća dovoljena obremenitev ⁽²⁾	1 160	1 040	2 040
L3H2/L4H2 EK/ L4H3 EK		Najveće opterećenje prednje osovine	1 850		
		Najveće opterećenje stražnje osovine	2 300	2 445	3 145
		Najveća masa prikolice s kočnicama / bez kočnica	2 500/750	3 000/750	
		Kruo okretanja između pločnika 14,1 m	13,6-15,7		
		Kruo okretanja između zidova 13,6 m	14,1-16,2		

MPV (masa praznog vozila) spremnog za vožnju odgovara masi vozila bez vozača, s napunjenim spremnikom goriva do 90 %. Vrijedi za inačicu s osnovnom opremom i može se razlikovati s obzirom na opremu i motore (do 330 kg). (2) Dozvoljeno opterećenje predstavlja razliku između dopuštene ukupne mase (DUM) i mase praznog vozila spremnog za vožnju (MPV).

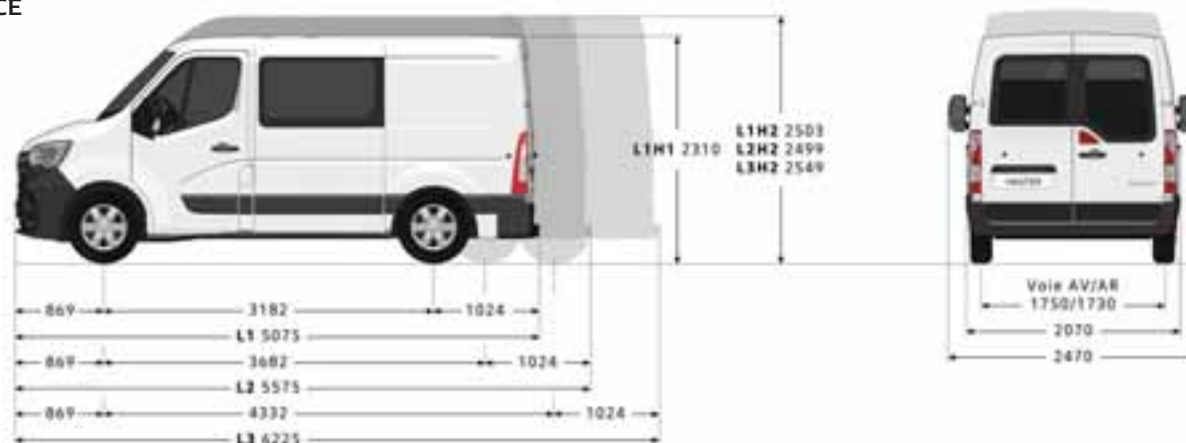
UNUTARNJE DIMENZIJE (mm)

	L3H2 DK	L4H2 JK	L4H2 DK	L4H3 JK	L4H3 DK
Teretni prostor					
Korisna duljina	3 733	4 383			
Korisna duljina na visini 1,1 m	3 680	4 330			
Korisna širina	1 765				
Širina između blatobrana	1 080	1 380	1 080	1 380	1 080
Korisna visina	1 798	1 798		2 048	
Klizna bočna vrata					
Širina kliznih bočnih vrata	1 270				
Visina kliznih bočnih vrata	1 684				
Stražnja vrata					
Širina (169 mm od poda)	1 580				
Visina otvora	1 724				
Utoparni prag (min./maks.)	706/724	682/704	701/717	680/702	700/715
Najmanji razmak vozila od tla	181	167			

JK: jednostruki kotači. DK: dvostruki kotači.

Produljena kabina

POGON NA PREDNJE KOTAČE



MASE I OPTEREĆENJA (kg)

DUM	Najveća dozvoljena opterećenja		Iskoristiv obujam m ³
	3,3 t	3,5 t	
L1H1 Pogon sprijeda	1 207	-	5
L2H2 Pogon sprijeda	-	1 324	6,9
L3H2 Pogon sprijeda	-	1 230	9

UNUTARNJE DIMENZIJE (mm)

	Pogon na prednje kotače		
	L1H1	L2H2	L3H2
Teretni prostor			
Korisna dužina na visini 0,4 m	1 716	2 175	2 825
Korisna dužina na visini 1 m	1 531	1 990	2 640
Korisna širina	1 765		
Širina između blatobrana	1 380		
Korisna visina	1 700	1 894	
Klizna bočna vrata			
Širina kliznih bočnih vrata	1 050	1 270	

UNUTARNJE DIMENZIJE (mm)

	Pogon na prednje kotače		
	L1H1	L2H2	L3H2
Visina kliznih bočnih vrata	1 581	1 780	
Stražnja vrata			
Širina dna	1 580		
Visina vrata	1 627	1 820	
Utovarni prag (min/maks.)	546/564	545/562	543/557
Visina podvožja	182	174	172

Dimenzije

Grand volume

POGON NA PREDNJE KOTAČE



STRAŽNJE KOTAČE



* Dvostruki kotači

MASE I OPTEREĆENJA (kg)

DUM	Najveće dozvoljeno opterećenje (kg)		Iskoristiv obujam m ³
	3,5 t	4,5 t	
L3 Pogon sprijeda 20 m ³	1 162	-	19,3
L4 Pogon straga DK 20 m ³	834	1 834	20,3

JK: jednostruki kotači. DK: dvostruki kotači.

UNUTARNJE DIMENZIJE (mm)

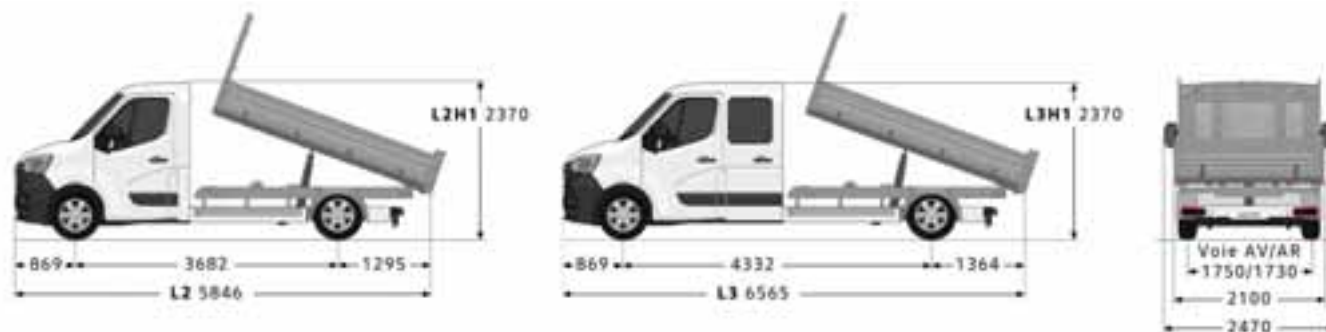
Modul grand volume	Grand volume s pogonom sprijeda/straga	
	20 m ² pri L3 (19,6 m ³)	20 m ² pri L4 (20,3 m ³)
Korisna dužina	4 100	4 300
Korisna širina	2 150	
Korisna visina	2 200	

UNUTARNJE DIMENZIJE (mm)

Stražnja vrata	Grand volume s pogonom sprijeda/straga	
	20 m ² pri L3 (19,6 m ³)	20 m ² pri L4 (20,3 m ³)
Širina	2 105	
Visina	2 165	

Kiper s povratnim ili trostranim istovarivanjem

POGON NA PREDNJE KOTAČE



MASE I OPTEREĆENJA (kg)

	Jednostruka kabina	Dvostruka kabina
DUM	Najveće dozvoljeno opterećenje	
	3,5 t	3,5 t
L2 pogon sprijeda, prekucni keson 3,3 m	1242	-
Dvostruka kabina L3, pogon sprijeda, prekucni keson 3,3 m	-	1057

JK: jednostruki kotači. Dozvoljeno opterećenje pri izvedbi s aluminijskim sandukom s povratnim istovarivanjem. Za čeliknu izvedbu potrebno je oduzeti 40 kg, a za izvedbu trokutastog okretanja 60 kg.

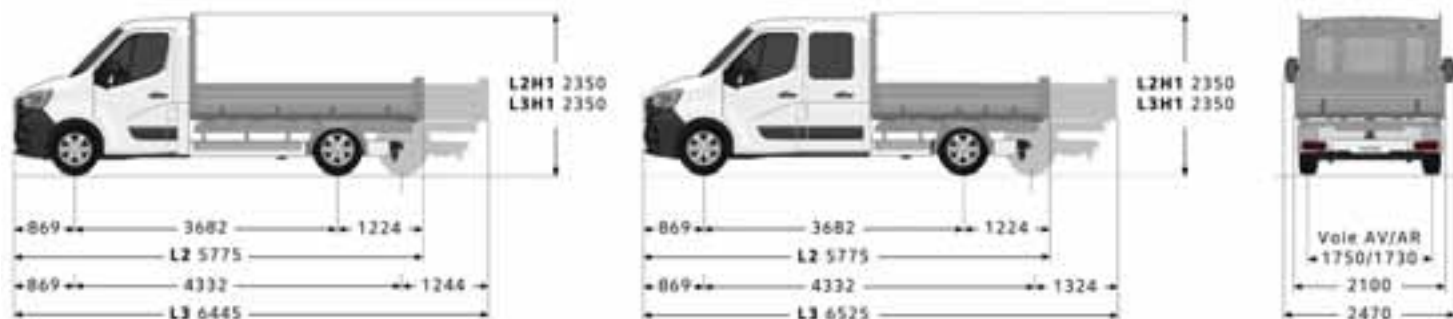
DIMENZIJE (mm)

	Kiper s jednostrukom kabinom		Kiper s dvostrukom kabinom	
	3,3 m		3,3 m	
	L2		L3	
	Pogon		Pogon	
	JK		JK	
Korisna duljina	3205		3205	
Korisna širina	2040		2040	
Visina stranice sanduka	400		400	
Broj europaleta	6		6	
Najviši utovarni praq straga	1020		1020	

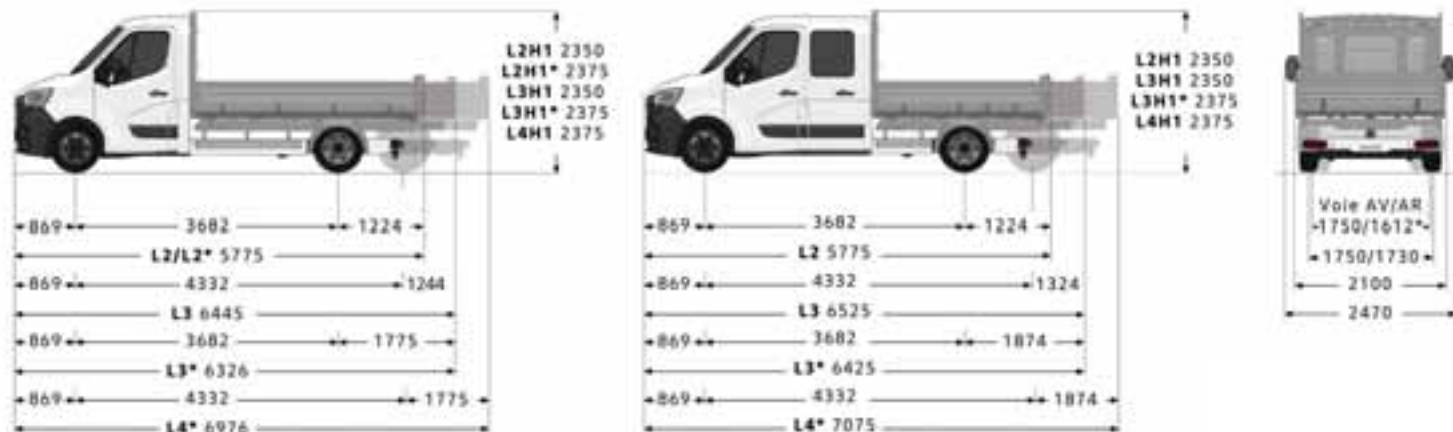
Debljina stranice sanduka: 20 mm. Debljina poda: 2,5 mm. JK: jednostruki kotači.

Šasija sa sandukom

POGON NA PREDNJE KOTAČE



POGON NA STRAŽNJE KOTAČE



* Dvostruki kotači

MASE I OPTEREĆENJA (kg)

DUM	Jednostruka kabina		Dvostruka kabina	
	3,5 t	4,5 t	3,5 t	4,5 t
	Najveće dozvoljeno opterećenje			
L2 pogon sprijeda	1426	-	1288	-
L3 pogon sprijeda	1353	-	1233	-
L3 pogon straga, DK	1061	-	971	-
L4 pogon straga, DK	-	2020	-	1877

JK: jednostruki kotači. DK: dvostruki kotači.

DIMENZIJE (mm)

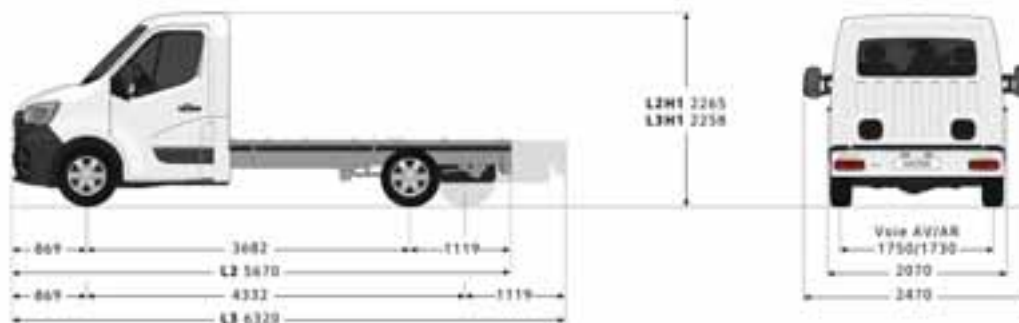
	Jednostruka kabina				Dvostruka kabina			
	L2	L3	L4		L2	L3		L4
	Pogon sprijeda	Pogon sprijeda	Pogon straga	Pogon straga	Pogon sprijeda	Pogon sprijeda	Pogon straga	Pogon straga
Korisna duljina	JK	JK	DK	DK	JK	JK	DK	DK
Korisna širina	3170	3840	3720	4370	2420	3170	3070	3720
Visina stranice sanduka	2040							
Broj europaleta	400							
	5	7	8		5			7

Debljina stranice sanduka: 20 mm. Debljina poda: 3 mm. JK: jednostruki kotači. DK: dvostruki kotači.

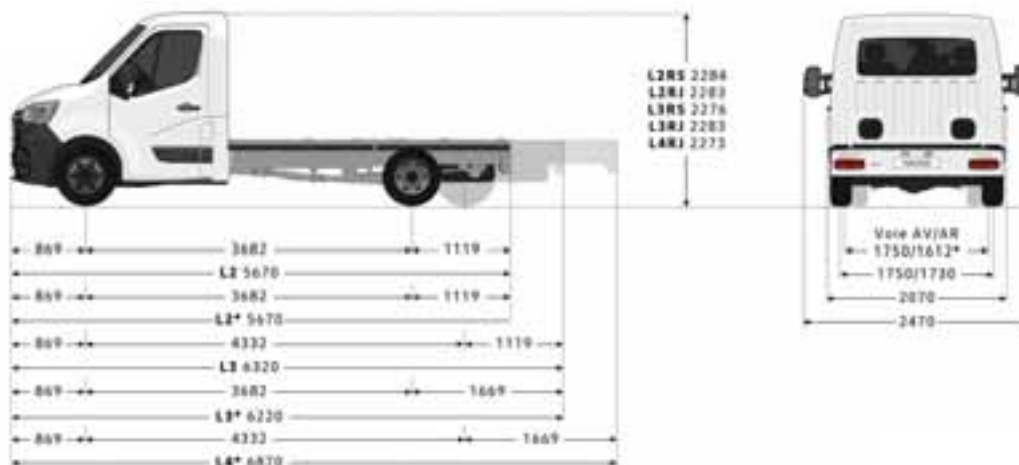
Dimenzije

Šasija s jednostrukom kabinom

POGON NA PREDNJE KOTAČE



POGON NA STRAŽNJE KOTAČE



* Dvostruki kotači

MASE I OPTEREĆENJA (kg)

	Pogon sprijeda		Pogon straga	
	L2	L3	L3 DK	L4 DK
DUM	3,5 t	3,5 t	3,5 t	4,5 t
Najmanja MPV spremnog za vožnju ⁽¹⁾	1 761	1 782	2 065	2 070
Najveće dozvoljeno opterećenje ⁽¹⁾	1 739	1 718	1 435	2 430
Najveće opterećenje prednje osovine ⁽²⁾			1 850	
Najveće opterećenje stražnje osovine	2 100		2 620	3 200
Najveća masa prikolice	2 500/750		3 000/750	
Krug okretanja između pločnika	13,6 m	15,7 m	13,6 m	15,7 m
Krug okretanja između zidova	14,1 m	16,2 m	14,1 m	16,2 m

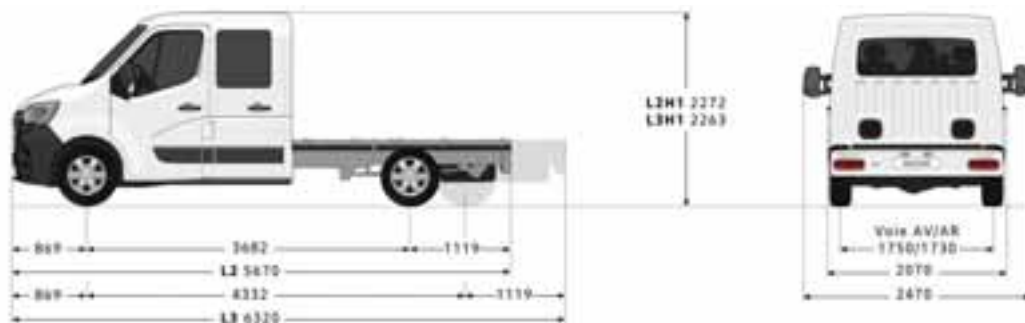
DIMENZIJE (mm)

	Pogon sprijeda		Pogon straga	
	L2	L3	L3 DK	L4 DK
Maks. duljina nadogradnje	5 924	7 298	7 928	6 843
Korisna duljina nadogradnje (min./maks.)	3 184/3 466	3 834/4 840	3 734/4 275	4 384/5 470
Visina praga na uzdužnom nosaču	735/740	736/741	784/787	786/789
Širina pri vanjskim osvrtnim ogledalima na duljim nosačima	2 654			
Najveća korisna širina nadogradnje (stand. pokazivači smjera, dulji nosači)	2 170/2 350			
Najmanji razmak od tla	166			

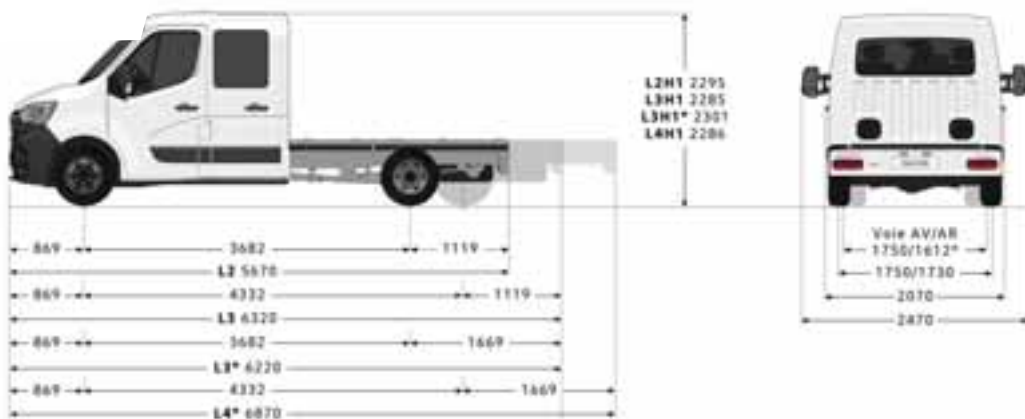
(1) MPV (masa praznog vozila) spremnog za vožnju odgovara masi vozila bez vozača, s napunjenim spremnikom goriva do 90 %. Vrijedi za inačicu s osnovnom opremom i može se razlikovati s obzirom na opremu i motore (do 330 kg). (2) Dozvoljeno opterećenje predstavlja razliku između dopuštene ukupne mase (DUM) i mase praznog vozila spremnog za vožnju (MPV). DK: dvostruki kotači.

Šasija s dvostrukom kabinom

POGON NA PREDNJE KOTAČE



POGON NA STRAŽNJE KOTAČE



* Dvostruki kotači

MASE I OPTEREĆENJA (kg)

	Pogon sprijeda		Pogon straga	
	L2	L3	L3	L4
DUM	3,5 t	3,5 t	3,5 t DK	4,5 t DK
Najmanja MPV spremnog za vožnju ⁽¹⁾	1946	1954	2220	2269
Najveće dozvoljeno opterećenje ⁽²⁾	1554	1546	1280	2231
Najveće opterećenje prednje osovine	1850			
Najveće opterećenje stražnje osovine	2100		2620	3200
Najveća masa prikolice s kočnicama / bez kočnica	2500/750		3500/750	
Krug okretanja između pločnika	13,6 t	15,7 m	13,6 m	15,7 m
Krug okretanja između zidova	14,1 t	16,2 m	14,1 m	16,2 m

DIMENZIJE (mm)

	Pogon sprijeda		Pogon straga	
	L2	L3	L3 DK	L4 DK
Maks. duljina nadogradnje	5724	7252	6624	7645
Korisna duljina nadogradnje (min./maks.)	2434/2516	3084/4044	2985/3416	3635/4436
Visina praga na uzdužnom nosaču (min./maks.)	727/732	731/736	775/780	778/781
Širina pri vanjskim osvrtnim ogledalima na duljim nosačima	2654			
Najveća korisna širina nadogradnje (stand. pokazivači smjera, dulji nosači)	2170/2350			
Najmanji razmak od tla	169		167	

(1) MPV (masa praznog vozila) spremnog za vožnju odgovara masi vozila bez vozača, s napunjenim spremnikom goriva do 90 %. Vrijedi za inačicu s osnovnom opremom i može se razlikovati s obzirom na opremu i motore (do 330 kg). (2) Dozvoljeno opterećenje predstavlja razliku između dopuštene ukupne mase (DUM) i mase praznog vozila spremnog za vožnju (MPV). DK: dvostruki kotači.

Opcijska oprema

1. 2 LED svjetla teretnog prostora (u stražnjem dijelu i u blizini kliznih bočnih vrata) nude još snažnije svjetlo izraženije bijele boje za optimalne radne uvjete.

2. Kamera za vožnju unatrag. Prikaz stražnje kamere na multimedijском zaslону u vozilu ili na unutarnjem retrovizoru iznimno je koristan prilikom vožnje unatrag u uskom prostoru (grad, skladište).

3. Nosač tablet računala. Smješten je na armaturnoj ploči iznad radija kako bi vam bio nadohvat ruke. Prikladan je za tablet računala raznih dimenzija. Nosač se može jednostavno postaviti u okomit ili vodoravan položaj.

4. Bežični punjač za pametni telefon. U potpunosti pojednostavljuje punjenje – pametni telefon jednostavno odložite na postolje za punjenje u pretincu ispred mjenjača. Više se ne morate gnjaviti s kabelima. Punjenje pametnog telefona nikada nije bilo jednostavnije!

5. Moderniziran putnički prostor. Uz nadoplatu su dostupni kromirani okviri ventilacijskih otvora i ručice mjenjača zbog kojih se unutrašnjost doima još sofisticiranijom. Automatski klima-uređaj s elektroničkim prikazom omogućuje precizno podešavanje temperature. Zatvoreni središnji pretinac za odlaganje smješten je na pravom mjestu – u gornjem dijelu armaturne ploče, kako bi vam svi predmeti bili nadohvat ruke.



Dodatna oprema



1. Krovni nosači. Iznimno su praktični za prijevoz krupnog tereta: nosača bicikala, krovnog kovčega, radne opreme itd. Ispunjavaju zahtjeve koji nadilaze standarde sigurnosti i izdržljivosti. Dostupni su u kompletu od 2 (najveće nosivosti 89,5 kg) ili 4 nosača (najveće nosivosti 181,5 kg).

2. Okretni krovni nosač za ljestve. Okretni krovni nosač za ljestve ErgoRack pojednostavnjuje prijevoz i uporabu svih vrsta ljestvi. Izrađen je od aluminijске legure te ga je zbog kompatibilnosti s krovnim nosačima jednostavno postaviti. Zahvaljujući automatiziranom upravljanju rukovanje njime dvostruko je lakše, a pritom vas štiti od bolova u leđima uzrokovanih utovarom i istovarom robe.

3. Gumeni tepisi Novestra. Vodootporni su i vrlo jednostavni za održavanje te jamče potpunu zaštitu poda u unutrašnjosti vozila. Dostupni su u paketu od 2 ili 4 tepiha te se brzo postavljaju s pomoću dvije sigurnosne kopče.

4. Standardna kuka za vuču – s kombiniranom kukom za vuču. Kuka za vuču s dvostrukom zaštitom dio je obvezne dodatne opreme koji se jednostavno uklanja i koji vam omogućuje posve sigurnu i jednostavnu vuču težeg tereta.

5. Komplet sigurnosnih brava Multilock. Ojačane brave s više točaka zaključavanja (s tri točke zaključavanja na stražnjem dijelu vozila) opremljene su cilindrima za visoku razinu sigurnosti, otpornima na bušenje i druge metode provaljivanja. Ove lagane brave teže manje od 5 kg, djeluju diskretno i štite vaš teretni prostor od pokušaja provale.

6. Sigurnosni trokut s tri signalna svjetla. Namijenjen je za interventna, namjenska i službena vozila koja se kreću javnim cestama i koja po zakonu moraju biti opremljena odgovarajućom signalizacijom. Sigurnosnim trokutom moguće je upravljati ručno ili električno, izrađen je od mješavine lakog aluminija i poliamida te je opremljen 3D svjetlima nove generacije za optimalnu vidljivost i dulji životni vijek vašeg vozila. Zahvaljujući njegovu samoljepljivom nosaču, jednostavno ga je postaviti te ispunjava važeće homologacijske propise.



Storitve

Ugovor o održavanju Renault

Želite uštedjeti vrijeme i riješiti se briga? Odlučite se za planirano održavanje vozila. Važno je da u određenim vremenskim intervalima svojem Renaultu posvetite posebnu pažnju: redovni servisni pregledi, dolijevanje tekućina, pregled potrošnih dijelova i, ako je potrebno, njihova zamjena u skladu s preporukama proizvođača. Zajamčena bezbrižnost:

- stručnost mreže Renault i kvaliteta originalnih Renaultovih dijelova
- veća preprodajna vrijednost vozila
- održavanje vozila po povoljnoj cijeni.

Ugovori o produljenom jamstvu

Nakon kupnje novog ili rabljenog vozila preuzimamo brigu za sve popravke i zamjene oštećenih mehaničkih, električnih i elektroničkih dijelova. Produljeno jamstvo omogućuje vam da dulje uživate u prednostima jamstva proizvođača. Budite još bezbrižniji.

Internetske usluge

Sustav Renault R-LINK Evolution, proglašen najboljim multimedijским sustavom u Europi*, omogućuje vam pristup internetskim uslugama u vozilu. Ove inovativne i intuitivne usluge nude nezaobilazne funkcije: ostanite povezani s vanjskim svijetom, pojednostavite vožnju s pomoću sustava za pomoć u vožnji i ostanite usredotočeni zahvaljujući jednom od najučinkovitijih sustava sigurnosnih upozorenja.

Samo najbolje

- Navigacijski sustav: u vozilu su instalirani zemljovidni s mogućnošću besplatnog ažuriranja tijekom prve tri godine. Po isteku tog razdoblja pretplatu možete produljiti jednostavnim preuzimanjem ažuriranja putem internetske trgovine R-LINK Store.
- Informacije o prometu: pratite stanja u prometu na svojoj ruti.
- Katalog aplikacija: u potpunosti iskoristite svaki trenutak u vožnji preuzimanjem novih aplikacija iz trgovine R-Link Store.

* Izvor: istraživanje SBD 2014.



Za nove doživljaje s vozilom Renault Master posjetite internetsku stranicu www.renault.hr



Poduzeto je sve potrebno da sadržaj ovog materijala bude točan i ažuran u trenutku tiskanja. Ovaj je dokument sastavljen na temelju predserijskih vozila ili prototipova. Sukladno svojoj politici stalnog poboljšanja proizvoda, Renault zadržava pravo izmjene karakteristika vozila i dodatne opreme opisanih i predstavljenih u ovoj brošuri u bilo kojem trenutku. O tim se izmjenama Renaultovi koncesionari obavješćuju u najkraćem roku. Ovisno o zemlji komercijalizacije vozila, verzije se mogu razlikovati, a neki dijelovi opreme nisu dostupni (serijski, opcijski ili kao dodatna oprema). Za najnovije informacije obratite se zastupnicima marke Renault. Zbog tehničkih ograničenja u tiskanju boje u katalogu mogu se razlikovati od stvarnih boja karoserije ili materijala unutrašnjih obloga. Sva prava pridržana. Zabranjuje se svaka reprodukcija ovog materijala, djelomično ili u cijelosti, u bilo kojem obliku i na bilo koji način bez pisanog odobrenja društva Renault.

Prodigious Autori fotografija: J.B. Lemal, P. Curtet, T. Motta, W. Crozes - Mathématique - © Renault Marketing 3D-Commerce

Renault Nissan Hrvatska d.o.o., Radnička cesta 47, 10000 Zagreb | www.renault.hr | veljača 2021.

Renault preporučuje 