



RENAULT
Passion for life

Novi Renault TRAFIC







Novi izgled, nova mobilnost

Novi Renault TRAFIC posebno je upečatljiv: kromirana prednja maska i LED svjetla u obliku slova C daju mu dinamičan izgled koji je istovremeno suvremen i robustan. Prostrana i udobna unutrašnjost bogato je opremljena po uzoru na osobna vozila, a zajedno s 2-litrenim motorom i automatskim mjenjačem čini TRAFIC savršenim suputnikom na svim vašim putovanjima.







Prepustite se novoj razini udobnosti

Njegova jedinstvena tamnosiva upravljačka ploča, nove presvlake, kromirani umetci, ergonomičan vozački položaj, kožnati upravljač* i udobna sjedala čine svakodnevnu vožnju ugodnijom. Navigacijski sustav, snažni 2-litreni motor i automatski mjenjač osiguravaju bezbrižnu i udobnu vožnju.

* Goveđa koža.



Stupite u novu dimenziju

Prostor je u novom Renaultu TRAFIC dobio novo značenje: sjedala za najviše 9 putnika nude obilje prostora za vas i vaše suputnike, a prostrani prtljažnik omogućuje vam da u njega pohranite svu svoju prtljagu. Velike ostakljene površine i klizna vrata, svijetao i prozračan putnički prostor, brojni pretinci za odlaganje i prilagodljivi raspored unutrašnjosti povećavaju dojam udobnosti. Da bi vaše putovanje bilo još ugodnije, novi Renault TRAFIC opremljen je električnim utičnicama i USB priključcima za pametne telefone, igraće konzole i tablet računala.





1.



2.

Povezanost u vožnji

Ostanite povezani u svojem Renaultu TRAFIC s pomoću multimedijских sustava i usluga Renault Easy Connect. Multimedijски sustavi Media Nav Evolution i R-LINK Evolution omogućuju prikaz sadržaja zaslona vašeg pametnog telefona na velikom dodirnom zaslonu na upravljačkoj ploči, kao i pristup omiljenim aplikacijama. Multimedijским okruženjem možete upravljati i putem aplikacije R&Go koja omogućuje povezivanje vašeg pametnog telefona ili tableta s vozilom. Još veći užitek i potpuna sigurnost u vožnji!

1. Sustav R-LINK Evolution pomoći će vam da vozilo još više prilagodite svojem ukusu. Uživajte u još udobnijoj vožnji zahvaljujući prikazu podataka o vozilu, navigacijskom sustavu TomTom, funkcijama telefona, multimedijским sustavima te aplikacijama koje možete preuzeti putem internetske trgovine R-LINK Store. Putem aplikacije za pametne telefone također možete pristupiti svim svojim aplikacijama.

2. Aplikacija za integraciju pametnog telefona ili tablet računala R&Go: omogućuje slušanje glazbe, upravljanje kontaktima, preciznu navigaciju i procjenu potrošnje goriva. Dovoljno je samo odložiti pametni telefon ili tablet na njihov nosač i slijediti upute.

3. Zahvaljujući sustavu Media Nav Evolution svi su vam multimedijски sadržaji nadohvat ruke. Novost je ovog sustava funkcija prikaza zaslona pametnog telefona i stalna dostupnost vaših aplikacija (Android Auto™* ili Apple Car Play**). Ugrađeni tablet s dodirnim zaslonom omogućuje pristup navigacijskom sustavu s informacijama o prometu, telefoniranje slobodnih ruku, slušanje digitalnog radija i reprodukciju glazbe.

*Android Auto™ registrirani je zaštitni znak društva Google Inc. Ovisno o državi.

**Apple CarPlay™ registrirani je zaštitni znak društva Apple Inc.

3.







Jedinstveno iskustvo

Putnički prostor inačice Escapade* novog Renaulta TRAFIC SpaceClass prilagođava se vašim željama. Riječ je o pravom mobilnom dnevnom boravku (prilagodljivi nagib naslona sjedala, pomična stražnja klupa, podesivi nasloni za ruke te preklopivi stolić s kliznim mehanizmom) koji se s lakoćom pretvara u udobnu spavaću sobu (stražnja se klupa može preklopiti u ravni ležaj duljine 1,95 metara). Ovaj prostor jednostavno mami na pustolovine s obitelji ili prijateljima, a poželite li, možete ga upotpuniti bogatom dodatnom opremom kao što su zasebna LED svjetla za čitanje ili utičnice od 220 V i 12 V te USB priključci.

*Inačica ili paket dodatne opreme, ovisno o zemlji.



Paleta boja



Ledeno bijela (369)*



Crvena magma (NNS)*



Siva Urban (KPW)*



Siva Platina (D69)**



Siva Cassiopée (KNG)**



Crna Midnight (D68)**



Bakreno smeđa (CNH)**



Bež (HNK)**



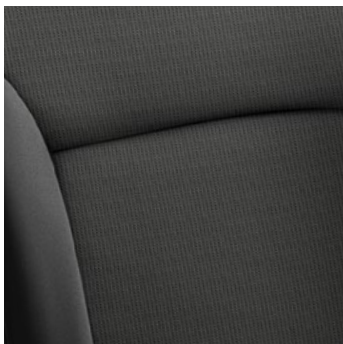
Plava Panorama (J43)**

* Posebna nemetalik boja

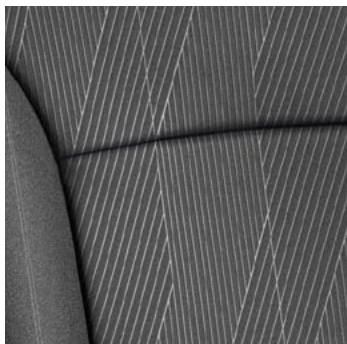
** Metalik boja

Fotografi je su simbolične i neobvezujuće.

Presvlake



Kompo



Java

Ukrasni pokrovi i naplatci



41 cm (16") pokrov kotača Mini



41 cm (16") pokrov kotača Maxi



43 cm (17") aluminijski naplatci Diamond

Kotači i gume*

Vrsta guma	Ljetne gume	Ljetne gume	Ljetne gume	Cjelogodišnje gume
Homologacijska oznaka	M1	N1	N1	N1
Dimenzija guma/kotača	215/65 R16	215/65 R16	215/60 R17	205/65 R16

*Ponuda se može razlikovati ovisno o državi.

Oprema

SERIJSKA OPREMA = CONFORT

Dizajn

- LED prednja svjetla i LED dnevna svjetla s C svjetlosnim potpisom
- Novi znak s kromiranom letvicom
- Nova prednja rešetka s kromiranim donjim rubom
- Nova ručka ručice mjenjača
- Armaturna ploča u tamnosivoj boji
- Nove preslake KOMPO
- Dvobojni odbojnik
- Kromirani obrub mjenjača

Oprema

- Ključ s tri prekidača (uz nadoplatu)
- Protuprašni filter
- 12-voltna utičnica na središnjoj konzoli i 2. redu sjedala
- Vozačevo sjedalo podesivo po visini

SERIJSKA OPREMA = DYNAMIQUE

Dizajn

- Dodatni kromirani umetci na prednjoj rešetki
- Kromirani ukrasni elementi na upravljačkim tipkama klima uređaja, ventilima, držači na armaturnoj ploči, itd.
- Prednji odbojnik, sklop stražnjih svjetala, vodilice i vanjska osvrtna ogledala u boji karoserije
- Preslake JAVA
- Zatamnjena stražnja stakla

Oprema

- Zatvorena mjesta za odlaganje na armaturnoj ploči
- Novi radio 1 DIN (USB priključak, Bluetooth, komande pri upravljaču)
- Vozačevo sjedalo podesivo po dužini, nagibu, visini i u lumbalnom dijelu
- Grijanje i klimatizacija

SERIJSKA OPREMA = SPACECLASS

Dizajn

- Elementi sjajno-crne boje
- 17-inčni aluminijski naplatci Diamond
- Metalik boja
- Zatamnjena zadnja stakla "Dark Privacy" (90-postotna nepropusnost)

Oprema

- Bočna klizna vrata na lijevoj i desnoj strani
- 2 nagibna sjedala s Isofix pričvršćivačima na vodilicama (2. red sjedala)
- Klupa s trosjedom s mogućnošću pretvaranja u ležaj i 2 ISOFIX pričvršćivača na stražnjim sjedalima (u 3. redu sjedala) (uz nadoplatu)
- 6 ločenih LED bralnih lučak + LED bralna lučka bez časovne nastavitve u 3. vrsti sedježev
- Klizni i prijenosni stol (uz nadoplatu)
- Klima uređaj
- Klima uređaj i ručno podešavanje ubrzanog grijanja u stražnjem redu sjedala
- Utičnica 220 V/300 W i 2 USB-priključka (u 3. redu sjedala)
- Zaštitne preproge spredaj in talna obloga zadaj z aluminijastimi vodili
- Kožni volan* s dodacima od mat kroma

* Goveđa koža




Doživite nezaboravno iskustvo s vozilom Renault Trafic
na www.renault.hr

Sastavni dio ovog kataloga je cjenik sa svim propisanim podacima o potrošnji goriva i emisijama CO₂ novih osobnih vozila Renault u skladu s važećim Pravilnikom o dostupnosti podataka potrošačima o ekonomičnosti potrošnje goriva i emisijama CO₂ novih osobnih vozila, koji su dostupni potrošačima o novim osobnim vozilima s prilozima. Cjenik je dostupan i na internetskoj stranici www.renault.hr.

Poduzeto je sve potrebno da sadržaj ovog materijala bude točan i ažuran u trenutku tiskanja. Ovaj je dokument sastavljen na temelju predserijskih vozila ili prototipova. Sukladno svojoj politici stalnog poboljšanja proizvoda, Renault zadržava pravo izmjene karakteristika vozila i dodatne opreme opisanih i predstavljenih u ovoj brošuri u bilo kojem trenutku. O tim se izmjenama Renaultovi koncesionari obavješćuju u najkraćem roku. Ovisno o zemlji komercijalizacije vozila, verzije se mogu razlikovati, a neki dijelovi opreme nisu dostupni (serijski, opcijski ili kao dodatna oprema). Za najnovije informacije obratite se zastupnicima marke Renault. Zbog tehničkih ograničenja u tiskanju boje u katalogu mogu se razlikovati od stvarnih boja karoserije ili materijala unutrašnjih obloga. Sva prava pridržana. Zabranjuje se svaka reprodukcija ovog materijala, djelomično ili u cijelosti, u bilo kojem obliku i na bilo koji način bez pisanog odobrenja društva Renault.

Prodigious Autori fotografija: T. Motta - © Renault Marketing 3D-Commerce

Renault Nissan Hrvatska d.o.o., Radnička cesta 47, 10000 Zagreb | www.renault.hr | siječanj 2020.

Renault preporučuje 



Renault TRAFIC PASSENGER

Cjenik vozila

01.12.2020

PASSENGER dužina vozila L1 - 5 m						
Verzije s dizelskim motorom	Model: TRP	kW (KS)	CO₂ (g/km)**	Cijena s PDV-om	Iznos PPMV-a**	Maloprodajna cijena (uključuje PDV i PPMV)***
Confort dCi 120	PGPE2 112SN6	88 (120)	149-152	193.627 kn	11.173 kn	204.800 kn
Confort Energy dCi 145	PGPE2 112 L6	107 (146)	150 - 153	198.589 kn	11.211 kn	209.800 kn
Confort Energy dCi 145 EDC	PGPE2 111 LA	107 (146)	161 - 165	203.720 kn	14.080 kn	217.800 kn
Dynamique dCi 120	PGPE2P112SN6	88 (120)	149-152	204.522 kn	11.278 kn	215.800 kn
Dynamique Energy dCi 145	PGPE2P112 L6	107 (146)	150 - 153	209.460 kn	11.340 kn	220.800 kn
Dynamique Energy dCi 145 EDC	PGPE2P111 LA	107 (146)	161 - 165	214.584 kn	14.216 kn	228.800 kn
Dynamique Energy dCi 170 EDC	PGPE2P111 MA	125 (170)	161 - 165	220.312 kn	14.288 kn	234.600 kn
SpaceClass Energy 145 dCi	PGPE4 111 L6	107 (146)	157 - 161	236.544 kn	28.356 kn	264.900 kn
SpaceClass Energy 145 dCi EDC	PGPE4 111 LA	107 (146)	166	239.471 kn	33.429 kn	272.900 kn
SpaceClass Energy 170 dCi EDC	PGPE4 111 MA	125 (170)	166	247.276 kn	33.624 kn	280.900 kn

GRAND PASSENGER dužina vozila L2 - 5,4 m						
Verzije s dizelskim motorom	Model: TRP	kW (KS)	CO₂ (g/km)**	Cijena za kupca s PDV-om	Iznos PPMV-a**	Cijena za kupca s PDV-om i trošarinom***
Grand Confort dCi 120	PGPE2 212SN6	88 (120)	149-152	200.572 kn	11.228 kn	211.800 kn
Grand Confort Energy dCi 145	PGPE2 212 L6	107 (146)	150 - 153	205.201 kn	11.599 kn	216.800 kn
Grand Confort Energy dCi 145 EDC	PGPE2 212 LA	107 (146)	161 - 165	209.707 kn	15.093 kn	224.800 kn
Grand Dynamique dCi 120	PGPE2P212SN6	88 (120)	149-152	210.547 kn	11.353 kn	221.900 kn
Grand Dynamique Energy dCi 145	PGPE2P212 L6	107 (146)	150 - 153	215.078 kn	11.722 kn	226.800 kn
Grand Dynamique Energy dCi 145 EDC	PGPE2P212 LA	107 (146)	161 - 165	219.584 kn	15.216 kn	234.800 kn
Grand Dynamique Energy dCi 170 EDC	PGPE2P212 MA	125 (170)	161 - 165	226.300 kn	15.300 kn	241.600 kn
Grand SpaceClass Energy dCi 145	PGPE4 211 L6	107 (146)	157 - 161	242.398 kn	28.502 kn	270.900 kn
Grand SpaceClass Energy dCi 145 EDC	PGPE4 211 LA	107 (146)	166	244.715 kn	34.185 kn	278.900 kn
Grand SpaceClass Energy dCi 170 EDC	PGPE4 211 MA	125 (170)	166	252.495 kn	34.405 kn	286.900 kn

** NEDC-BT, podaci o emisiji CO₂ su promjenjivi u zavisnosti od naručenih opcija

Produljeno jamstvo	Cijena za kupca s PDV-om
5 godina ili 100.000 km	10.300 kn

* PPMV: posebni porez na motorna vozila

*** Maloprodajna cijena ne uključuje trošak pripreme vozila

Cjenik vrijedi do objave novog cjenika. Renault Nissan Hrvatska zadržava mogućnost promjene informacija navedenih u cjeniku.

Sve maloprodajne cijene su neobvezujuće i preporučene te uključuju PDV i PPMV. Opis opreme je neobvezujući i informativan.

Za detaljnije informacije o cijenama i opremi obratite se ovlaštenom Renault koncesionaru.

Renault TRAFIC PASSENGER

Cjenik opcija

Cijena za kupca s PDVom		Confort	Dynamique	SpaceClass
SIGURNOST				
Paket VIDLJIVOST Svjetla za maglu sprijeda Brisači sa senzorom za kišu	PKLE05	1100kn	S	S
Paket PARKIRNI SENZORI Tempomat Parkirni senzori straga	PKCLS1	2400kn	S	S
Paket SIGURNOST Protuprovalno centralno zaključavanje Zaštitni pokrov rezervnog kotača	PKCMM3	2000kn	2000kn	2000kn
Parkirni senzori sprijeda i straga + Kamera za vožnju unatrag (zaslon MediaNav/R-Link/unutrašnji retrovizor) (14)	RDAR04	3200kn	3200kn	3200kn
Parkirni senzori straga + Kamera za vožnju unatrag (zaslon MediaNav/ R-Link / unutrašnji retrovizor)	RDAR03	-	1700kn	1700kn
Bočne zračne zavjese i bočni zračni jastuci sprijeda (8)	ZZSP	2300kn	2300kn	2300kn
Predoprema za alarm	PREALA	800kn	800kn	800kn
Mreža za prtljagu	MREZA	1500kn	1500kn	1500kn
UDOBNOST				
Kožne presvlake (vozačevo sjedalo, suvozačevo sjedalo, 2. i 3. red) (10)	CUIR01	-	-	15200kn
Kožne presvlake za paket Escapade (10, 13)	CUI	-	-	0kn
Klupa za dva suvozača sprijeda (12)	BQFIXR	S	S	400kn
Upravljač presvučen kožom (1)	VLCUIR	400kn	S	S
Ručni klima uređaj sprijeda i straga	CA02	6300kn	S	-
Grijač za brže zagrijavanje motora	CA04	-	5300kn	-
Dodatni grijač za brže podizanje temperature motora (SpaceClass)	CAREG4	-	-	5300kn
Dodatno grijanje s upravljanjem straga	DODGRI	3300kn	3300kn	S
Renault kartica slobodne ruke	KART3	-	2400kn	S
Naslone za ruke u stražnja dva reda sjedala	ACCAR	1500kn	S	S
Grijana prednja sjedala (2, 6)	GRISJE	1900kn	1900kn	1900kn
Regulatori i ograničivač brzine	RB	1100kn	S	S
Paket za pušače	PEPEL	100kn	100kn	100kn
KOMUNIKACIJA				
MULTIMEDIJSKI SUSTAV R-LINK EVOLUTION + DAB (1) 7" dodirni zaslon na armaturnoj ploči Navigacija Carminat TomTom Kartografija Europe Radio MP3, USB, Bluetooth, DAB Internet povezivost Funkcija povezivosti s Android Auto	PKSP35	7800kn	7800kn	7800kn
MULTIMEDIJSKI SUSTAV MEDIA NAV EVOLUTION + DAB 2020 7" dodirni zaslon na armaturnoj ploči Navigacija Carminat TomTom Radio MP3, USB, Bluetooth, DAB Kartografija istočne Europe Funkcija povezivosti s Android Auto i Apple CarPlay	PKCL10	4500kn	4500kn	4500kn
Nosač za pametni telefon	GSM	400kn	400kn	400kn
Nosač za tablet (3)	TABPDB	400kn	400kn	400kn
Bez radija	SRADIO	0kn	0kn	-

Renault TRAFIC PASSENGER

Cjenik opcija

Cijena za kupca s PDVom		Confort	Dynamique	SpaceClass
VANJSKI IZGLED				
Paket Luxe (4) Paket u boji karoserije Aluminijski naplatci 17" Zatamnjena stakla	PKCMM2	5300kn	-	-
Puni paket u boji karoserije (4) Prednji odbojnici u boji karoserije Obrubi stražnjih svjetala u boji karoserije Zaštita vodilice kliznih vrata u boji karoserije Osvrtna ogledala u boji karoserije Kromirane letvice prednje maske	ODB5	1900kn	S	-
Djelomični paket u boji karoserije Obrubi stražnjih svjetala u boji karoserije Zaštita vodilice kliznih vrata u boji karoserije	ODB4	1500kn	-	-
Paket Signature (10,11,13) - 2 okretna sjedala u 2. redu - Kožnje presvlake (doplata) - Prilagodljiv stolic	PKSIGN	-	-	11400kn
Paket Escapade - 2 okretna sjedala u 2. redu - klupa s tri sjedala u 3. redu sklopivim u krevet - Prilagodljiv stolic - Svjetlo za čitanje	PKESCA	-	-	19000kn
Presvlake JAVA	DRAP03	800kn	S	S
Aluminijski naplatci 43 cm (17") Diamond	RDIF01	-	-	1000kn
Veliki ukrasni pokrovi naplataka	ENJO02	S	400kn	400kn
Čelični naplatci 41 cm (16") (9, 15)	RTOL16	S	-1900kn	-1900kn
Nemetalik boja		0kn	0kn	-
Metalik boja	QPA\$MV	5200kn	5200kn	S
Bez oznaka na zadnjem djelu vozila	SSIDCO	-	-	0kn
Zatamnjena stakla	ZATAST	1100kn	S	-
DODATCI				
Snažniji akumulator 800A	BATREF	800kn	800kn	800kn
Dodatni ključ	DKLJUC	400kn	400kn	400kn
Volumetrični alarm	ALAR01	-	-	3800kn
Konektor za pristup parametrima vozila	KUTIJA	-	-	750kn
Kuka za vuču (16)	KUKA	2280kn	2280kn	2280kn
Samostojeće suvozačevo sjedalo	SUPOD	0kn	0kn	S
Lijeva klizna vrata s mogućnošću otvaranja prozora	LKVRO	3800kn	3800kn	3800kn
Ostakljena podizna stražnja vrata	OSTAK	0kn	S	S
Ostakljena dvokrilna vrata straga s otvaranjem 180°	PARV18	S	1500kn	-

- (1) Obavezno u kombinaciji s tempomatom
- (2) Obavezno u kombinaciji s bočnim zračnim zavjesama i bočnim zračnim jastucima sprijeda
- (3) Obavezno u kombinaciji s radijom 1 DIN
- (4) Obavezno u kombinaciji s prednjim svjetlima za maglu
- (5) Nije dostupno u kombinaciji s navigacijom ili 2 DIN radijom
- (6) Obavezno u kombinaciji sa samostojećim suvozačevim sjedalom
- (7) Nije dostupno u kombinaciji s paketom Parkirni Senzori
- (8) U kombinaciji sa suvozačevom klupom dolaze samo na suvozačevoj strani
- (9) Obavezno sa ENJO02
- (10) Obavezno u kombinaciji s ZZSP
- (11) Nije dostupno u kombinaciji s BQFIXR & RTOL16
- (12) Nije dostupno u kombinaciji s opcijom CUIR01
- (13) Obavezno u kombinaciji s CUIR01
- (14) Obavezno u kombinaciji s Paketom VIDLJIVOST
- (15) Obavezno u kombinaciji s Paketom escapade.
- (16) Nije dostupno na Grand SpaceClass L2 sa motorom dCi 145

Renault TRAFIC PASSENGER

Dizajn

		Confort	Dynamique	SpaceClass
HARMONIJA UNUTRAŠNOSTI				
UNUTRAŠNOST TAMNA CARBOM	HARM03	S	S	S
PRESVLAKE				
PRESVLAKE KOMPO	DRAP11	S	-	-
PRESVLAKE JAVA	DRAP03	O	S	S
KOŽNJE PRESVLAKE	CUIR01	-	-	O
BOJE KAROSERIJE				
NEMETALIK BOJA				
LEDENO BIJELA (369)	369	O	O	-
CRVENA MAGMA (NNS)*	NNS	O	O	-
SIVA URBAN (KPW)	KPW	O	O	-
METALIK BOJA				
CRNA MIDNIGHT (D68)	D68	O	O	O
PLAVA PANORAMA (J43)	J43	O	O	O
SIVA PLATINA (D69)	D69	O	O	O
SIVA COMETE (KNA)	KNA	-	-	O

*= Prilikom odabira boje, prednji branik dolazi u crnoj boji

S = Serija O = Opcija - = nije dostupno

Renault TRAFIC PASSENGER

Tehničke karakteristike so u fazi homologacije

TIP MOTORA																
Komercijalni naziv	dCi 120			dCi 145			dCi 145 EDC			dCi 170 EDC						
Ekološka norma zaštite okoliša	Euro 6 Dtemp			Euro 6 Dtemp			Euro 6 Dtemp			Euro 6 Dtemp						
Gorivo	Dizel			Dizel			Dizel			Dizel						
MOTOR																
Volumen (cm3)	1997			1997			1997			1997						
provrt x hod (mm)	85 x 88			85 x 88			85 x 88			85 x 88						
broj cilindara / broj ventila	4/16			4/16			4/16			4/16						
omjer kompresije	15,4 : 1			15,4 : 1			*			*						
Najveća snaga kW (KS) pri brzini vrtnje (1/min)	88 (120KM) / 3705			107 (146 KM) / 3500			107 (146 KM) / 3500			125 (170 KM) / 3500						
Najveći okretni moment (Nm) kod obr/min	320 / 1500			350 / 1 500			350 / 1 500			380 /1500						
vrsta ubrizgavanja	Skupni vod			Skupni vod			*			*						
turbo punjač				TGV : Turbo z variabilno geometrijo / VNT : Variablna šoba turbine												
ESM+S&S	da			da			da			da						
zupčasti remen / lanac	lanac			lanac			lanac			lanac						
katalizator / filter tvrdih čestica	Serijsko / Serijsko			Serijsko / Serijsko			Serijsko / Serijsko			Serijsko / Serijsko						
MJENJAČ																
vrsta mjenjača / broj stupnjeva	Ručni / 6			Ručni / 6												
brzina pri 1000obr/min (s referentnim gumama 205/65R16)																
1. brzina	7,17			7,17			7,25			7,25						
2. brzina	14,24			14,24			12,88			12,88						
3. brzina	23,23			23,23			20,95			20,95						
4. brzina	33,72			33,72			32,88			32,88						
5. brzina	43,51			43,51			43,07			43,07						
6. brzina	54,60			54,60			51,44			51,44						
POTROŠNJA I EMISIJE NEDC-BT																
norma CEE n°93/116 v l/100km				Comfort & Dyn.		SpaceClass		Comfort & Dyn.		SpaceClass		Dynamique		SpaceClass		
gradska	6			6		5,9		6,9		7*		7		7,1*		
izvan gradska	5,6			5,7		6,1		5,9		5,9*		5,8		5,8*		
mješovita	5,8			5,8		6,4		6,2		6,3*		6,2		6,3*		
CO ² (g/km) kombinirana (Best Case - Worst Case)	149 - 152			150 - 153		157 - 161		161 - 165		166*		161 - 165		166*		
POTROŠNJA I EMISIJE WLTP																
mješovita	6,772- 7,609			6,825-7,722			6,922-7,759			7,608-8,252						
CO ² (g/km) kombinirana	178-200			179-203			182-204			182-204						
NAPLATCI I GUME																
veličina naplataka (ovisno od nivoja opreme)	R16		R17		R16		R17		R16		R17		R16		R17	
	215/65		215/60		215/65		215/60		215/65		215/60		215/65		215/60	
URAVLJAČ																
servo upravljač	Serijsko			Serijsko			Serijsko			*						
krug okretanja između pločnika (L1/L2)	#REF!			11,84 / 13,17			11,84 / 13,17			*						
promjer prednjih stabilizatora (mm)	#REF!			Ø 22			Ø 22			*						
promjer stražnjih stabilizatora (mm)	#REF!			Ø 41,2			Ø 41,2			*						
KOČNICE																
A.B.S.	Serijsko			Serijsko			Serijsko			Serijsko						
servo kočnice: jednostruke (S) - Ø (")	S 11"			S 11"			*			*						
sprjeda: hladni disk (DV) Ø (mm)	DV: Ø 296x28 - jedan valj Ø 60			DV: Ø 296x28 - jedan valj Ø 60			*			*						
straga: standardni disk (DP) Ø (mm)	DP: Ø 280x12 - jedan valj Ø 41			DP: Ø 280x12 - jedan valj Ø 41			*			*						
KAPACITETA GORIVA																
obujam spremnika (l)							80									
obujam AdBlue (l)							24,7									
PERFORMANSE																
Max brzina (km/h)	165			176			176			179						
MASA(1)																
Komercijalna nosivost (kg)	1200			1200			1000		1200		1000		1000		1000	
za tip motora	dCi 120			dCi 145			dCi 145 EDC				dCi 170 EDC					
za tip karoserije	Passenger		Grand passenger	Passenger		Grand passenger	SpaceClass	Grand SpaceClass	Passenger	Grand passenger	SpaceClass	Grand SpaceClass	Passenger	Grand passenger	SpaceClass	Grand SpaceClass
broj sjedala (prednja vrsta / skupa)	3/9		3/9	3/9		3/9	3/9	3/9	3/9	3/9	3/9	3/9	3/9	3/9	3/9	
Težina (kg)																
prazan, spreman za vožnju (min opcije)	1874-2077		1970-2183	1180-2083	1976-2189	2089-2191	2222-2324	1905-2108	2001-2214	2114-2216	2264-2344	1905-2108	2001-2214	2114-2216	2264-2344	
prazan, spreman za vožnju (sprjeda)	1149-1211		1202-1273	1155-1217	1208-1279	1198-1215	1284-1302	1180-1242	1233-1304	1223-1240	1314-1337	1180-1242	1233-1304	1223-1240	1314-1337	
prazan, spreman za vožnju (straga)	725-866		768-910	725-866	768-910	891-976	938-1022	725-866	768-910	891-679	950-1007	725-866	768-910	891-976	950-1007	
najveća ukupna masa (M.M.A.C.)	2980		3070	2990	3070	2940	3070	3010	3070	2970	3070	3010	3070	2970	3070	
maksimalna ukupna težina	4980		5070	4990	5070	4940	5070	4700	4700	4700	4700	4700	4700	4700	4700	
Najveća masa prikolice s kočnicama	2000		2000	2000	2000	2000	2000	1690	1630	1650	1630	1690	1630	1650	1630	
Najveća masa prikolice bez kočnica	750		750	750	750	750	750	750	750	750	750	750	750	750	750	
max težina na strehi	200		200	200	200	200	200	200	200	200	200	200	200	200	200	

(1) Opcijnska oprema i verzija vozila utječu masu i nosivost vozila.

* Teh. podaci su u fazi homologacije.

Renault TRAFIC PASSENGER

Serijska oprema

Serijska oprema CONFORT broj sjedala: 8+1

Sigurnost

ABS - Sustav protiv blokiranja kotača
ESP - dinamička kontrola putanje vozila
HSA - sustav za pomoć kod kretanja pri uzbrdici (Hill Start Assist)
Trailer swing assist - sustav za pomoć pri zanašanju prikolice
Extended Grip
Ključ s tri prekidača - moguće zasebno otvaranje stražnjih vrata
Vozačev i suvozačev zračni jastuk
Treće kočiono svjetlo
Tritočkovni sigurnosni pojasevi sprijeda i straga
Ograničivač zatezne sile sigurnosnih pojaseva sprijeda
Po visini podesivi prednji sigurnosni pojasevi
(osim na središnjim sjedalima)
Naslone za glavu sprijeda i straga, podesivi po visini
2 ISOFIX pričvršćivača na bočnim sjedalima u drugom redu
Indikator tlaka zraka u gumama
Elektronska blokada pokretanja motora
Full LED prednja svjetla s LED dnevnim svjetlima C oblika
Indikator stupnjeva prijenosa

Vanjski izgled

Odbojnici, bočne letvice, osvrtna ogledala i obrubi stražnjih svjetala crne boje
Čelični naplatci 16"
Ukrasni pokrovi naplataka

Komunikacija

Radio MP3 s AUX, USB i Bluetooth, veličine 1 DIN, s komandama pri upravljaču + DAB

Udobnost

Ručni klima uređaj sprijeda
Tonirana stakla
Električni podizači stakala - vozačev impulsni
Električno podesiva i grijana vanjska osvrtna ogledala sa senzorom temperature
Vozačevo sjedalo podesivo po dužini, nagibu, visini i u lumbalnom dijelu
Naslon za ruku na vozačevom sjedalu
Klupa za dva suvozača sprijeda
Mjesto za odlaganje ispod suvozačeve klupe
Polica prtljažnog prostora (jednodijelna na L1 i dvodijelna na L2 verziji)
Centralno zaključavanje vrata s daljinskim upravljanjem
Držači za čaše na armaturnoj ploči
Ostakljena desna klizna vrata
Bočna stakla s mogućnošću otvaranja u drugom redu sjedala
Variabilni servo volan, podesivi po visini i dubini

Dodaci

Gumeni tepih u prtljažnom prostoru
Ostakljena dvokrilna vrata straga s otvaranjem 180
Grijano stražnje staklo
Brisač stražnjeg stakla
Spremnik 80 l
Putno računalo
Selektivna katalitička redukcija (SCR)
Bočne plastične obloge do polovice prtljažnog prostora
Rezervni kotač standardnih dimenzija

Serijska oprema DYNAMIQUE broj sjedala 8+1

Dodatno na opremu CONFORT

Sigurnost

Svjetla za maglu sprijeda
Pomoć pri parkiranju straga
Automatski brisači sa senzorom za kišu

Vanjski izgled

Prednji odbojnici u boji karoserije
Obrubi stražnjih svjetala u boji karoserije
Zaštita vodilice kliznih vrata u boji karoserije
Osvrtna ogledala u boji karoserije
Kromirane letvice prednje maske
Crna plastika oko znaka marke
Aluminijski naplatci 17"

Udobnost

Regulatori i ograničivač brzine
Ručni klima uređaj sprijeda i straga
Zatamnjena bočna stakla
Naslone za ruke sprijeda i straga
Upravljač i ručica mjenjača presvučeni kožom

Dodaci

Ostakljena podizna stražnja vrata

Serijska oprema SPACECLASS broj sjedala 7+1

Dodatno na opremu Dynamique

Udobnost

Automatski klima uređaj sprijeda i ručni klima uređaj straga
Dodatno grijanje s upravljanjem straga
Presvučeni stupovi do stropa
12V i 220V priključak u 2. redu
2 USB priključka u 2. redu
Klupa s dva sjedala i jednim pojedinačnim sjedalom u 2. i 3. redu
Samostojeće suvozačevo sjedalo

Dodaci

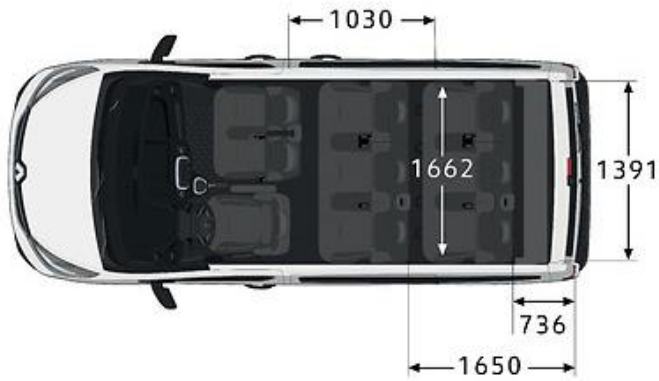
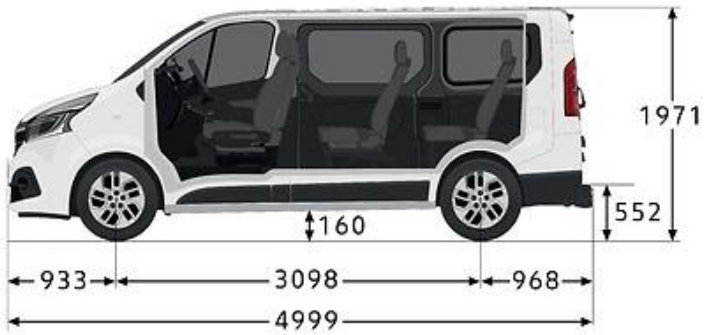
Kartica "Slobodne ruke"

Vanjski izgled

SpaceClass paket boja karoserije
Vanjski paket Style u metalik boji s sjajnocnim dodacima
Metalik boja
Dodatna zatamnjena stakla u 2. i 3. redu

Renault TRAFIC Passenger

L1H1



L2H1

