

ÚJ
**RENAULT
KANGOO VAN
E-TECH 100% ELECTRIC**



**RENAULT**

LISTAÁRAK

Kialakítás		Standard		Open Sesame by Renault*
Felszereltség		advance	extra	extra
Verzió	11 kW AC	11 600 000 14 732 000 F1E1JA 19B	11 900 000 15 113 000 F1E2JA 19B	12 200 000 15 494 000 F1E2JA 19
	22 kW AC	–	12 200 000 15 494 000 F1E2JA 10B	12 500 000 15 875 000 F1E2JA 10

* Az Open Sesame by Renault verziók esetén hosszabb szállítási határidővel kell számolni.



AJÁNLATUNK

Kiemelt céges kedvezmények egy autóra is!

Érdeklődjön a márkakereskedésben!



TULAJDONSÁGOK

Kiváló raktérfogat!

3,3 m³ raktér a teljes válaszfal és 3,9 m³ rácsozott, kihajtható válaszfal esetén!



RENAULT CREDIT FINANSZÍROZÁS

Változatos finanszírozási termékeinkről érdeklődjön a márkakereskedésben!¹

Az ajánlat 2022. július 18-tól visszavonásig, vagy a készlet erejéig érvényes jogi személyeknek.

FELSZERELTSÉG

Kangoo Van E-Tech 100% electric	Nettó ár	Bruttó ár	Rendelhetőség	advance (Stanrard)	extra (Stanrard)	extra (Open Sesame by Renault)
CSOMAGOK						
RAKTÉR csomag: Fapadló és fa oldalsó borítás a raktérben + LED világítás a raktérben	250 000	317 500	Csak rögzítőgyűrűkkel rendelhető!	o	o	o
KILÁTÁS csomag: Üvegezett válaszfal + 180°-ban nyitható, üvegezett hátsó ajtók + Fűthető hátsó szélvédő + Hátsó ablaktörlő + Belső visszapillantó tükör automata sötétedéssel	75 000	95 250		o	o	-
VILÁGÍTÁS csomag: LED fényszórók + LED első ködfényszórók	200 000	254 000		o	o	o
VILÁGÍTÁS PRÉMIUM csomag: VILÁGÍTÁS csomag + Automata távolsági fényszórók + LED irányjelzők a külső visszapillantó tükrökben	275 000	349 250		-	o	o
CITY csomag: Elektromos parkolófék + Direkt keréknyomás ellenőrző rendszer + 16" acél keréktárcsák CARTEN dizajnnal	185 000	234 950		o	o	o
CITY2 csomag: Elektromos parkolófék + 16" acél keréktárcsák LIMAN dizajnnal	180 000	228 600		-	o	o
ALLROAD csomag: Extended Grip tapadássegítő rendszer + Négyévszakos gumiabroncsok + 16" acél keréktárcsák CARTEN dizajnnal	100 000	127 000		o	o	o
ÜVEGEZETT AJTÓK csomag: 180°-ban nyitható, üvegezett hátsó ajtók + Fűthető hátsó szélvédő + Hátsó ablaktörlő + Üvegezett jobb- és baloldali tolóajtók	200 000	254 000		o	o	-
DEKOR csomag: Első lökhárító és tolóajtósín-takaró a karosszéria színében	50 000	63 500		-	o	o
AUTOMATA KÁRTYA csomag: Automata Renault Kártya + Külső kilincsek a karosszéria színében	45 000	57 150	Csak SZÁLLÍTÁS csomaggal rendelhető!	-	o	o
PRÉMIUM AUTOMATA KÁRTYA csomag: Automata Renault Kártya zónázó funkcióval + Külső kilincsek a karosszéria színében	75 000	95 250		-	o	-
SZÁLLÍTÁS csomag: Üvegezett válaszfal a vezető mögött és rácsozott, kihajtható válaszfal az utasülés mögött + Lehajtható utasülés	100 000	127 000		-	o	-
ÜLÉS csomag: Magasságban állítható vezetőülés manuális deréktámasszal + Magasságban állítható utasülés	40 000	50 800		-	o	-
KOMFORT csomag: Magasságban állítható vezetőülés manuális deréktámasszal + Fűthető vezetőülés	50 000	63 500	Csak kétszemélyes utasüléssel vagy lehajtható utasüléssel rendelhető!	-	o	o
TÉLI csomag: Bőr kormány + Kormányfűtés	50 000	63 500	Csak 16" acél keréktárcsákkal, rádióval/multimédiával, aktív holttérfelügyelővel és adaptív tempomattal rendelhető!	-	o	o
PARKOLÁS csomag: Első - Hátsó - Oldalsó parkolóradarok + Tolatókamera + Holttérfelügyelő rendszer	225 000	285 750	Csak belső visszapillantó tükörrel rendelhető!	-	o	o
PARKOLÁS EXTRA csomag: Első - Hátsó - Oldalsó parkolóradarok + Tolatókamera + Kamerás belső visszapillantó tükör	300 000	381 000		-	o	o
PARKOLÁS PRÉMIUM csomag: Renault Park Assist + Első-Hátsó-Oldalsó parkolóradarok + Tolatókamera + Kamerás belső visszapillantó tükör	325 000	412 750	Csak multimédiával rendelhető!	-	o	o
TECHNO csomag: Adaptív tempomat + RENAULT PILOT + Sávtartó rendszer + 10,25" digitális műszeregység + Aktív holttérfelügyelő rendszer + Aktív vészfékező rendszer gyalogos- és kerékpárosfigyelő funkcióval	700 000	889 000		-	o	o

• - széria o - opció

FELSZERELTSÉG

Kangoo Van E-Tech 100% electric	Nettó ár	Bruttó ár	Rendelhetőség	advance (Stanrard)	extra (Stanrard)	extra (Open Sesame by Renault)
AKTÍV ÉS PASSZÍV BIZTONSÁG						
Vezetőoldali frontlégszák	-	-		•	•	•
Vezetőoldali és utasoldali frontlégszák	70 000	88 900	Kötelező opció az Open Sesame by Renault verziókhöz!	o	o	o
Utasoldali frontlégszák manuális deaktiválása	5 000	6 350	Kötelező opció az Open Sesame by Renault verziókhöz!	o	o	o
Oldallégszák	70 000	88 900	Kötelező opció az Open Sesame by Renault verziókhöz! Csak utasoldali frontlégszákkel rendelhető!	o	o	o
Halogén fényszórók	-	-		•	•	•
LED fényszórók	175 000	222 250		o/*	o/*	o/*
LED C-alakú nappali menetfény	-	-		•	•	•
Első LED ködfényszórók	40 000	50 800		o/*	o/*	o/*
Halogén irányjelzők a külső visszapillantó tükökházakba integrálva	-	-		•	•	•
LED irányjelzők a külső visszapillantó tükökházakba integrálva	5 000	6 350	Csak fényes fekete külső tükrökkel és holttérfelügyelővel rendelhető!	-	o/*	o/*
Fényes fekete külső visszapillantó tükrök	10 000	12 700	Csak LED irányjelzőkkel rendelhető!	-	o	o
ESP HSA (Emelkedőn elindulást segítő rendszer - Visszagurulás gátló TSA (Utánfutó stabilizátor)	-	-		•	•	•
Extended Grip tapadássegítő rendszer	30 000	38 100	Csak négyévszakos gumiabroncsokkal és 16" keréktárcsákkal rendelhető!	o/*	o/*	o/*
Belső visszapillantó tükör	10 000	12 700	Csak ÜVEGEZETT AJTÓK csomaggal és üvegezett válaszfallal rendelhető!	o	o	o
Belső visszapillantó tükör automata sötétedéssel - Ez mutatja a tolatókamera képét 8" kijelző nélküli verziókban	75 000	95 250		o/*	o/*	o
Kamerás belső visszapillantó tükör - Rear View Assist (Hátrálást segítő rendszer)	150 000	190 500	Csak tolatókamerával és tolatóradarral rendelhető!	-	o/*	o/*
Vészhívás funkció	-	-		•	•	•
Riasztó előkészítés	30 000	38 100		o	o	o
3 gombos bicskakulcs	-	-		•	•	•
Automata Renault Kártya	30 000	38 100	Csak karosszéria színű külső tükrökkel, lehatárolható utasüléssel és üvegezett válaszfallal rendelhető!	-	o/*	o/*
Automata Renault Kártya zónázó funkcióval	60 000	76 200	Csak karosszéria színű külső tükrökkel rendelhető!	o	o/*	-
Oldalsó karosszériavédő elemek	50 000	63 500		o	o	o
Betörésgátló	40 000	50 800		o	o	o
Megerősített zárszerkezet	150 000	190 500		o	o	o
Alvázvédő acél burkolat	50 000	63 500		o	o	o

• széria o opció - nem érhető el * csomagban érhető el



FELSZERELTSÉG

Kangoo Van E-Tech 100% electric	Nettó ár	Bruttó ár	Rendelhetőség	advance (Standard)	extra (Standard)	extra (Open Sesame by Renault)
VEZETÉSTÁMOGATÓ RENDSZEREK						
Tempomat	15 000	19 050		o	•	•
Sebességkorlátozó 90 km/h-ig	20 000	25 400		o	o	o
Sebességkorlátozó 100 km/h-ig	20 000	25 400		o	o	o
Sebességkorlátozó 110 km/h-ig	20 000	25 400		o	o	o
Aktív vészfékező rendszer gyalogos- és kerékpárosfigyelő funkcióival	200 000	254 000	Csak aktív holttérfigyelővel és sávartó rendszerrel rendelhető!	o	o/*	o/*
Tolatóradar	60 000	76 200		o	o	o
Első - Hátsó - Oldalsó parkolóradarok	100 000	127 000		-	o/*	o/*
Renault Park Assist + Első-Hátsó-Oldalsó parkolóradarok	125 000	158 750	Csak tolatókamerával és multimédiával rendelhető!	-	o	o
Tolatókamera	100 000	127 000		-	o/*	o/*
Adaptív tempomat	225 000	285 750	Csak elektromos parkolófékkel rendelhető!	-	o	o
Elektromos parkolófék	135 000	171 450	Csak CITY2 csomaggal rendelhető!	-	o	o
Automata távolsági fényszórók	75 000	95 250		o	o/*	o/*
Fáradtságérzékelő rendszer	25 000	31 750		o	o	o
Holttérfigyelő rendszer	75 000	95 250	Csak parkolóradarokkal rendelhető	-	o	o
Aktív holttérfigyelő rendszer (Sávváltásnál villog a jelzőlámpa és hanghatással is jelzi, hogy jármű tartózkodik a holttérben)	125 000	158 750	Csak aktív vészfékezővel és sávartó rendszerrel rendelhető!	-	o/*	o/*
Sávartó rendszer	125 000	158 750	Csak aktív vészfékezővel és aktív holttérfigyelővel rendelhető!	o	o/*	o/*
Sebességkorlátozó táblákat felismerő rendszer	100 000	127 000		o	o	o
Aktív sebességkorlátozó táblákat felismerő és sebességtűléspésre figyelmeztető rendszer (Folyamatosan jelzi az éppen aktuális sebességkorlátozást és felajánlja a sebességhatároló aktiválását)	75 000	95 250	Csak multimédia és navigációs rendszerrel rendelhető!	-	o	o
RENAULT PILOT Autópálya és Forgalmi Asszisztens (Sávközéptartó rendszer; Adaptív tempomat; Stop&Go funkció)	150 000	190 500		•	•	•
Külső tolató hangjelzés (Nagy teherautóhoz hasonló)	10 000	12 700		o	o	o
MULTIMÉDIA, NAVIGÁCIÓ, CSATLAKOZÓK						
4,2" TFT színes műszeregység	-	-		•	•	•
10,25" TFT digitális színes műszeregység	75 000	95 250		-	o/*	o/*
DAB rádió 2 hangszóróval	70 000	88 900	Korlátozottan érhető el!	o	•	•
8" EASY LINK multimédia rendszer 4 hangszóróval	150 000	190 500	Csak tolatóradarral vagy parkolóradarokkal rendelhető!	-	o	o
8" EASY LINK navigációs és multimédia rendszer 4 hangszóróval	200 000	254 000	Csak tolatóradarral vagy parkolóradarokkal rendelhető!	-	o	o
Online szolgáltatásokhoz való hozzáférés (pl. Vészhívás)	-	-		•	•	•
Okostelefon tartó (a kormány feletti tároló részhez felszerelhető jobb vagy bal oldalra)	10 000	12 700		o	o	o
Indukciós telefontöltő	30 000	38 100		o	o	o
12 V-os csatlakozó a raktérben	-	-		•	•	•
ELEKTROMOS AUTÓ						
Mode3 Type2 töltőkábel nyilvános töltőpontokhoz, vagy otthoni falitöltőhöz	-	-		•	•	•
Háztartási vésztöltő kábel - 10A	100 000	127 000		o	o	o
Háztartási vésztöltő kábel - 16A	125 000	158 750		o	o	o
230V csatlakozó a raktérben	50 000	63 500		o	o	o
80 kW DC töltési kompatibilitás	300 000	381 000	Csak a 22 kW AC verzióhoz rendelhető!	-	o	o

• széria o opció - nem érhető el * csomagban érhető el

FELSZERELTSÉG

Kangoo Van E-Tech 100% electric	Nettó ár	Bruttó ár	Rendelhetőség	advance (Stanrard)	extra (Stanrard)	extra (Open Sesame by Renault)
BELSŐ MEGJELENÉS ÉS KOMFORT						
Sötétsszürke és fekete textil kárpitozás	-	-		•	-	-
Világos- és sötétsszürke textil kárpitozás sárga varrásokkal	35 000	44 450		o	•	•
Fekete megerősített textil kárpitozás	25 000	31 750	Csak megerősített teherbírású vezetőüléssel és lehajtható utasüléssel rendelhető!	-	o	o
Esőérzékelés, automata ablaktörlők	-	-		•	•	•
Fűtés levegőkeringetéssel	-	-		•	-	-
Manuális klímaberendezés	500 000	635 000		o	-	-
Automata egyzónás klímaberendezés	-	-		-	•	•
"Wide View" holttércsökkentő tükör (utasoldali napellenzőben)	15 000	19 050		o	o	o
Bőrhatású kormány	-	-		•	•	•
Bőrkormány	25 000	31 750		-	o/*	o/*
Fűthető kormánykerék	40 000	50 800	Csak bőrkormánnyal rendelhető!	-	o/*	o/*
Fűthető első szélvédő	60 000	76 200	Csak fűthető első ülésekkel / fűthető vezetőüléssel rendelhető!	-	o	o
Fűthető vezetőülés	40 000	50 800	Csak magasságban állítható, manuális deréktámaszos vezetőüléssel / megerősített teherbírású vezetőüléssel rendelhető!	-	o/*	o/*
Fűthető első ülések	50 000	63 500	Csak magasságban állítható, manuális deréktámaszos vezetőüléssel és magasságban állítható utasüléssel rendelhető!	-	o	-
Elektromos ablakemelők	-	-		•	-	-
Elektromos ablakemelők (Vezetőoldalon impulzív)	5 000	6 350		o	•	•
Standard vezetőülés	-	-		•	-	-
Standard utasülés	-	-		•	•	-
Magasságban állítható vezetőülés	30 000	38 100		o	•	•
Magasságban állítható utasülés	20 000	25 400	Csak magasságban állítható, manuális deréktámaszos vezetőüléssel rendelhető!	-	o/*	-
Megerősített teherbírású vezetőülés	20 000	25 400	Csak oldallégszákkal, lehajtható utasüléssel és megerősített kárpitozással rendelhető!	-	o	o
Magasságban állítható vezetőülés manuális deréktámasszal	25 000	31 750	Csak magasságban állítható utasüléssel / lehajtható utasüléssel / kétszemélyes utasüléssel rendelhető!	-	o/*	o/*
Lehajtható utasülés	25 000	31 750		-	o	•
Kétszemélyes utasülés	100 000	127 000	Csak rövid középknizzal rendelhető!	o	o	-
Kétszemélyes utasülés "Mobil iroda" elrendezéssel	100 000	127 000	Csak rövid középknizzal rendelhető!	-	o	-
Rövid középknizzal könyöktámasz nélkül (nagy tároló), 2 pohártartóval (Kétszemélyes utasülés esetén csak 1 pohártartóval), 12V-os csatlakozóval elől	-	-		•	o	o
Hosszanti középknizzal könyöktámasszal (+tároló), 2 pohártartóval, 12 V-os csatlakozóval elől	35 000	44 450		o	•	•
Elektromosan állítható és fűthető külső visszapillantó tükrök	-	-		•	•	•
Elektromosan állítható, behajtható és fűthető külső visszapillantó tükrök	20 000	25 400		-	o	o
KÜLSŐ MEGJELENÉS						
Négyévszakos gumiabroncsok	75 000	95 250		o/*	o/*	o/*
15" acél keréktárcsák CARTEN dizájnnal	-	-		•	•	•
16" acél keréktárcsák CARTEN dizájnnal	50 000	63 500		o/*	o/*	o/*
16" acél keréktárcsák LIMAN dizájnnal	60 000	76 200		-	o/*	o/*
Pótkerék	50 000	63 500		o	o	o
Defektjavító készlet	-	-		•	•	•
Direkt keréknyomás ellenőrző rendszer	15 000	19 050		o/*	o/*	o/*
Nem metálfény: Ásvány fehér	-	-		o	o	o
Nem metálfény: Éjféle szürke	100 000	127 000		o	o	o
Metál fényezés: Carmin vörös, Obszidián fekete, Highland szürke, Kassziopeia szürke	150 000	190 500		o	o	o

• széria o opció - nem érhető el * csomagban érhető el

FELSZERELTSÉG

Kangoo Van E-Tech 100% electric	Nettó ár	Bruttó ár	Rendelhetőség	advance (Stanrard)	extra (Stanrard)	extra (Open Sesame by Renault)
AJTÓK, ABLAKOK						
Jobb oldali lemez tolóajtó	-	-		•	•	•
Lemez oldalfal a jobb oldali tolóajtó helyén	-	-		•	•	•
Lemez oldalfal a bal oldali tolóajtó helyén	-	-		•	•	•
Üvegezett jobb oldali tolóajtó	35 000	44 450	Csak üvegezett bal oldali tolóajtóval rendelhető!	o/*	o/*	-
Bal oldali lemez tolóajtó	100 000	127 000		o	o	-
Üvegezett bal oldali tolóajtó	130 000	165 100	Csak üvegezett jobb oldali tolóajtóval rendelhető a standard változatokhoz!	o/*	o/*	-
Teljes válaszfal (nem üvegezett)	-	-		•	•	-
Üvegezett válaszfal (vezetőfülke mögött)	25 000	31 750		o/*	o/*	-
Üvegezett válaszfal a vezető mögött és rácsosított, kihajtható válaszfal az utasülés mögött	50 000	63 500	Csak lehajtható utasüléssel rendelhető!	-	o	-
Fűthető hátsó ablaküveg	10 000	12 700		o/*	o/*	o
Hátsó ablaktörlő	25 000	31 750		o/*	o/*	o
180°-ban nyitható, lemezelt hátsó ajtók	-	-		•	•	•
180°-ban nyitható, üvegezett hátsó ajtók	25 000	31 750		o/*	o/*	o
Sötétített hátsó és hátsó-oldalsó ablakok	20 000	25 400	Csak üvegezett jobb oldali tolóajtóval rendelhető!	•	•	•
RAKTÉR, SZÁLLÍTÁS, TÁROLÓK						
Open Sesame by Renault Lehajtható utasülés + Üvegezett válaszfal a vezető mögött és rácsosított, kihajtható válaszfal az utasülés mögött + Nincs "B"oszlop az utasoldalon	-	-		-	-	•
Renault polcrendszer (Hosszú tárgyak szállítására alkalmas ki- és behajtható polcrendszer a raktérben)	200 000	254 000		o	o	-
Fröccsöntött műanyag oldalsó védőpanelek a raktérben félmagasságig	-	-		•	•	•
Ellenállóbb, polipropilén műanyag oldalsó védőpanelek a raktérben félmagasságig	50 000	63 500		o	o	o
Fa oldalsó borítás a raktérben	150 000	190 500		o/*	o/*	o/*
Gumiszőnyeg a vezetőfülkében	-	-		•	•	•
Műanyag padló a raktérben	35 000	44 450		o	o	o
Fapadló a raktérben	120 000	152 400		o/*	o/*	o/*
Raktér világítás	-	-		•	•	•
LED világítás a raktérben	15 000	19 050		o/*	o/*	o/*
Külső kilincsek a karosszéria színében	20 000	25 400	Csak Automata Renault Kártyával rendelhető!	o	o/*	o/*
Első lökhárító a karosszéria színében	50 000	63 500		o	o/*	o/*
Tolóajtósín-takaró a karosszéria színében	10 000	12 700	Csak karosszéria színű első lökhárítóval rendelhető!	o	o/*	o/*
Rögzítőgyűrűk a raktérben	-	-		o	o	o
Felső rakodópalc	-	-		•	•	•
Standard teherbírás (600 kg)	-	-		•	•	•
Vonóhorog előkészítés	75 000	95 250		o	o	o
Vonóhorog	250 000	317 500		o	o	o
Kábelköteg felépítményhez	20 000	25 400		o	o	o
Nyitott kesztyűtartó	-	-		•	-	-
Zárt kesztyűtartó világítással	15 000	19 050		o	-	-
Kesztyűtartó fiók világítással	-	-		-	•	•

• széria o opció - nem érhető el * csomagban érhető el

MŰSZAKI ADATOK

MODELL	Kangoo Van E-Tech 100% electric
Szállítható személyek száma	2
MOTOR	
Elektromos motor típusa	szinkronmotor tekercselt rotorral
Elrőátvitel típusa	elsőkerék-meghajtás
Váltó típusa	automata egy fokozatú
Maximális teljesítmény - kW (LE) / Töltés teljesítménye (230V, három fázis, szabványos töltőről)	90 (120) 11 kW (16A) // 90 (120) 22 kW (32A)
Maximális nyomaték - Nm	245
AKKUMULÁTOR	
Akkumulátor típusa	lítium-ion
Akkumulátor teljes kapacitása (kWh)	45
Akkumulátor tömege (kg)	320
Feszültség (V)	400
Modulok / cellák száma	8 / 96
Akkumulátor garanciája	8 év / 160 000 km
TÖLTÉSI IDŐ (10% - 100%)	
Fedélzeti töltő típusa	AC11 // AC22 // AC22+DC80 (opció)
3,7 kW-os „Green Up” aljzat / Wallbox (egyfázisú, 16A)	13 óra 6 perc
7,4 kW-os Wallbox (egyfázisú, 32A)	6 óra 18 perc
11 kW-os nyilvános töltőpont (háromfázisú, 16A)	3 óra 42 perc
22 kW-os nyilvános töltőpont (háromfázisú, 32A - 15% - 80%)	1 óra 30 perc
Max. DC töltési teljesítmény mellett (DC villámtöltő - 15% - 80%)	37 perc
MENETTELJESÍTMÉNY	
Legnagyobb sebesség (km/h)	135
Gyorsulás 0-100 km/h-ra (s)	11,6
FOGYASZTÁS ÉS KIBOCSÁTÁS (WLTP ÉRTÉKEK)*	
Áramfogyasztás (Wh/100 km)	184 - 189
HATÓTÁVOLSÁG (WLTP ÉRTÉKEK)*	
Homologizált hatótávolság vegyes használat esetén (km)	300
KORMÁNYZÁS	
Járdák közötti fordulókör átmérő (m)	11,11
FÉKEK	
Fékezési energia visszanyerő rendszer	3 fokozatban állítható regeneratív fékezés
Elöl : hűtött tárcsafék Ø (mm) / Hátul: dobfék Ø (mm)	280x24 / 274x11
GUMIABRONCSOK	
Méret	195/65 R15
TÖMEGADATOK (KG)	
Menetkész saját tömeg (opciók nélkül)	1 608 - 1 880
Megengedett legnagyobb össztömeg	2 220 - 2 230
Megengedett guruló össztömeg	3 720 - 3 720
Hasznos terhelhetőség	585 - 612
Tető max. terhelhetősége	100
Fékezett max. vontatható tömeg (kg)	1 500
Fékezetlen max. vontatható tömeg (kg)	750

* Az üzemanyag-fogyasztásra és CO₂-kibocsátásra vonatkozó adatok meghatározása a Bizottság (EU) 2017/1151 rendeletében előírt WLTP vizsgálati eljárással történt. Bővebb információkért keresse fel a www.renault.hu/wltp oldalt. Az új személygépkocsói fajlagos üzemanyag-fogyasztási és CO₂-kibocsátási adatai megtalálhatóak az üzemanyag-gazdaságossági ismertetőben, amely ingyenesen hozzáférhető minden eladási helyen és a fogyasztóvédelmi hatóságnál. Az általános fogyasztás eltérhet ezen értékektől a vezetési stílus, a gépkocsói terhelése, az időjárási viszonyok továbbá az útvonalválasztás függvényében.

MÉRETEK

KÜLSŐ MÉRETEK (mm)

Teljes hossz	4 486
Szélesség visszapillantó tükrökkel/ tükrök nélkül	2 159/ 1 919
Terheletlen magasság (antennával)	1 864
Első túlnyúlás	960
Hátsó túlnyúlás	810
Tengelytáv	2 716
Plafonmagasság a vezetőülésnél	1 065

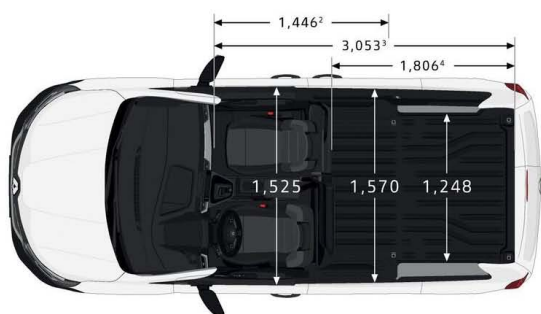
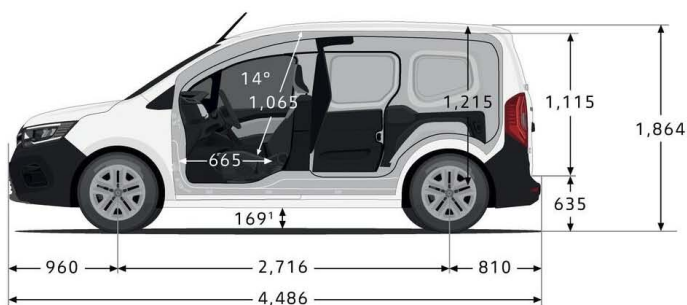
RAKTÉR (belső méretek, mm)

Raktér minimum - maximum hasznos téfogata (m ³)	3,3 - 3,9
Raktér minimum - maximum hasznos téfogata VDA szerint (m ³)	2,5 - 2,8
Raktér minimum - maximum hasznos hossza (mm)	1 810 - 3 053
Raktér magassága a hátsó ajtóknál (mm)	1 115
Raktér maximum magassága (mm)	1 215
Szélesség a keréktárcsák között	1 247
Szélesség a küszöbtől mért 1 m-re	1 196
Szélesség a küszöbtől mért 10 cm-re	1 256
Küszöbmagasság	634

CSÚSZTATHATÓ OLDALAJTÓ

Ajtó szélessége (mm)	615 - 1 446*
Ajtó magassága (mm)	1 059

* Open Sesame by Renault



¹ A Renault Credit finanszírozást az UniCredit Leasing Hungary Zrt. nyújtja, a márkakereskedések a Finanszírozó pénzügyi szolgáltatásának közvetítőjeként járnak el.

A feltüntetett üzemanyag-fogyasztás illetve CO₂-kibocsátás a mindenkor hatályos szabályok által előírt mérések eredményei, melyek adott paraméterekkel rendelkező gépkocsik esetében az azonos feltételek melletti összehasonlítás alapjául szolgálnak. Az általános fogyasztás eltérhet ezen értékektől a vezetési stílus, a gépkocsi terhelése, az időjárási viszonyok továbbá az útvonalválasztás függvényében. A garancia 2 év kilométer korlátozás nélkül, pontos részleteit a szerződés részét képező Renault Jótállási feltételek című dokumentum tartalmazza. A kiadványban szereplő képek illusztrációk. Jelen tájékoztatás nem teljes körű, és nem minősül ajánlattételnek, részletek a márkakereskedésekben! A Renault által gyártott gépjárművek minden esetben a törvények által kívánt mértékben újrahasznosíthatók. Az újrahasznosítással kapcsolatos állásfoglalás és a kapcsolódó dokumentumok megtekinthetők és letölthetők a www.renault.hu oldalról.